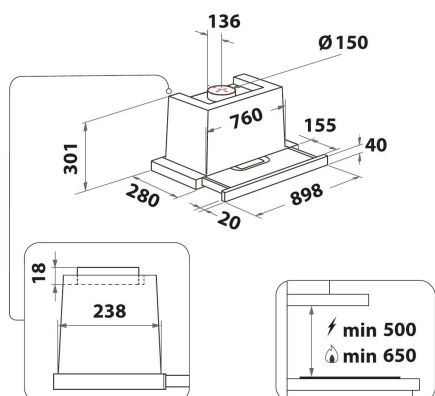


DNV 5390 IN/1

12NC: 859991558200

Code EAN: 4011577855203



Hotte intégrable Bauknecht - DNV 5390 IN/1

Cette hotte encastrable Bauknecht présente les caractéristiques suivantes : modèle entre 60 et 90 cm de large. Remarquable hotte aspirante assurant un environnement de cuisson frais et sans graisses. Filtrés à graisses en acier inoxydable lavables au lave-vaisselle. Éclairage idéal LED. Adaptée au mode évacuation extérieur ou recyclage.



Éclairage à LED

Rentabilité et rendement énergétique plus élevés. L'éclairage à LED a une durée de vie 10 fois plus élevée que celle de l'éclairage à ampoules traditionnelles et consomme 90% d'énergie en moins.



EcoBooster

Le plaisir de cuisiner sans odeur désagréable. Cette puissante technologie de booster permet de combiner un filtrage efficace de l'air et une consommation d'énergie optimale.



Commandes d'utilisation électroniques

Résultats parfaits. Les commandes électroniques vous offrent une expérience d'utilisation à la fois simple et parfaite.



Performances durables

Performances optimales et économies substantielles. Profitez d'une capacité d'aspiration remarquable tout en réduisant votre facture d'électricité. Il n'y a pas de moyen plus élégant d'éliminer les odeurs.

DNV 5390 IN/1

12NC: 859991558200

Code EAN: 4011577855203

CARACTERISTIQUES PRINCIPALES

Groupe de produit	Hotte
Couleur de la carrosserie	Inox
Matériau de la carrosserie	Métal
Couleur de la cheminée	N/A
Matériau de la cheminée	N/A
Typologie	Pull-out
Type de montage	Encastrable
Type de commande	Electronique
Types de dispositifs de réglage et d'alarme	-
Options du bandeau de commande	Possible, en série
Emplacement du moteur	Intégré dans le corps de la hotte
Mode de fonctionnement	Recyclage ou Évacuation
Puissance de raccordement	255
Intensité	1,3
Tension	220-240
Fréquence	50/60
Longueur du cordon électrique	150
Type de prise	Schuko
Chimney height (mm)	-
Hauteur du produit, sans cheminée	319
Hauteur du produit	324
Largeur du produit	898
Profondeur du produit	280
Hauteur minimale de la niche d'encastrement	0
Largeur minimale de la niche d'encastrement	0
Profondeur de la niche d'encastrement	0
Poids net	12

CARACTERISTIQUES TECHNIQUES

Type de dispositifs de contrôle manuel	Touches
Type de dispositifs de contrôle électronique	-
Nombre de moteurs	1
Puissance totale des moteurs	250
Nombre de vitesses	4
Boost presence	Oui
Débit maximum d'aspiration en évacuation d'air	691
Débit de l'aspiration en évacuation d'air position turbo	691
Débit maximum d'aspiration en recyclage d'air	0
Débit de l'aspiration en recyclage d'air position turbo	0
Types de contrôle de la lumière	Marche/Arrêt
Nombre de lampes	2
Type de lampes utilisées	LED
Puissance totale des lampes	0
Diamètre du réducteur d'évacuation d'air	150
Clapet anti-retour	Oui
Matériau du filtre à graisse	Inox résistant au lave-vaisselle
Filtre anti-odeurs	Non

PERFORMANCES

Puissance acoustique à vitesse min. (2010/30/EU)	46
Puissance acoustique à vitesse max. (2010/30/EU)	64
Niveau sonore vitesse intensive	71

ENERG Y IJA
енергия · ενεργεια IE IA

BAUKNECHT
DNV 5390 IN/1

A+++
A++
A+
A
B
C
D

105
kWh/annum

ABCDEF G ABCDEF G ABCDEF G **64**dB

65/2014