

SIKKERHEDSANVISNINGER

VIGTIGE OPLYSNINGER, DER SKAL LÆSES OG OVERHOLDES

Download den fulde instruktionsvejledning på <http://docs.indesit.eu> eller du kan ringe på det telefonnummer der er vist i garantibogen.

Læs disse sikkerhedsanvisninger før apparatet tages i brug. Opbevar dem i nærheden til senere reference. Disse anvisninger og selve apparatet er forsynet med vigtige oplysninger om sikkerhed, der altid skal overholdes. Fabrikanten frasiger sig ethvert ansvar for manglende overholdelse af disse sikkerhedsregler, for u hensigtsmæssig brug af apparatet eller forkerte indstillinger.

⚠ Meget små børn (0-3 år) skal holdes på afstand af apparatet. Små børn (3-8 år) skal holdes på afstand af apparatet med mindre de er under konstant opsyn. Apparatet kan bruges af børn på 8 år og derover, og personer med nedsatte fysiske, sensoriske eller mentale evner eller med manglende erfaring og viden, hvis disse er under opsyn eller er oplært i brugen af apparatet på en sikker måde og, hvis de forstår de involverede farer. Børn må ikke lege med apparatet. Rengøring og vedligeholdelse må ikke udføres af børn, med mindre de er under opsyn.

⚠ ADVARSEL: Apparatet og de tilgængelige dele kan blive varme, når apparatet er i brug. Der bør udvises forsigtighed, for at undgå at røre apparatets opvarmede dele. Børn under 8 år skal holdes væk fra ovnen, med mindre de er under konstant opsyn.

⚠ ADVARSEL: Hvis kogesektionens overflade er revnet må apparatet ikke bruges - risiko for elektriske stød.

⚠ ADVARSEL: Risiko for brand: Opbevar ikke genstande på kogesektionerne.

⚠ GIV AGT: Tilberedningsprocessen skal overvåges. En kort tilberedningsproces skal overvåges konstant.

⚠ ADVARSEL: Hold øje med kogesektionen, når der tilberedes med olie og andre fedtstoffer - brandfare. Forsøg ALDRIG at slukke en brand med vand: Sluk i stedet for apparatet og kvæl herefter flammen, for eksempel med et låg eller et brandtæppe.

⚠ Kogesektionen må ikke anvendes som arbejdsbord eller understøtning. Hold klude eller andre brændbare materialer væk fra apparatet, indtil alle apparatets dele er fuldstændig afkølede - brandfare.

⚠ Der må ikke anbringes genstande af metal, som f.eks. knive, gafler, skeer og låg, på kogesektionens overflade. De kan blive meget varme.

⚠ Efter endt tilberedning skal der slukkes for kogesektionen ved hjælp af den tilhørende betjeningsknap. Stol ikke på grydedektoren.

TILLADT BRUG

⚠ GIV AGT: Apparatet er ikke beregnet til at blive startet ved hjælp af et eksternt tændingssystem, som f.eks. en timer, eller af et separat fjernbetjent system.

⚠ Dette produkt er beregnet til husholdningsbrug samt til brug: I køkkenet på arbejdspladser, kontorer og/eller forretninger; På landbrugsejendomme; Af kunder på hoteller, moteller, bed & breakfast og andre beboelsesomgivelser.

⚠ Enhver anden brug er forbudt (f.eks. opvarmning af rum).

⚠ Dette apparat er ikke beregnet til erhvervsbrug. Brug ikke ovnen udendørs.

INSTALLATION

⚠ Flytning og opstilling af apparatet skal foretages af to eller flere personer - risiko for skader. Brug beskyttelseshandsker under udpakning og installation - snitfare.

⚠ Installation, inklusive vandforsyning (om forudset), elektriske tilslutninger, og reparation skal udføres af en kvalificeret tekniker. Reparér eller udskift ingen af apparatets dele, med mindre dette specifikt er anført i brugsvejledningen. Hold børn væk fra installationsområdet. Kontrollér, at apparatet ikke er blevet beskadiget under transporten. Kontakt forhandleren eller Serviceafdelingen, hvis der er problemer. Efter installation skal emballagen (plastik-, flamingodele etc.) opbevares uden for børns rækkevidde - kvælningssrisiko. Tag stikket ud af stikkontakten før, der udføres enhver form for installationsindgreb - risiko for elektrisk stød. Kontrollér at apparatet ikke beskadiger el-kablet under installationen - brandfare eller risiko for elektrisk stød. Aktiver kun apparatet, når installationen er fuldstændt.

⚠ Skær køkkenelementet til, så det passer, før apparatet installeres i skabet, og fjern omhyggeligt eventuel savsmuld og træspåner.

⚠ Hvis apparatet ikke installeres over en ovn, skal der installeres et skillepanel (medfølger ikke) i rummet under apparatet.



ELEKTRISKE ADVARSLER

⚠ Strømforsyningen skal kunne afbrydes enten ved at tage stikket ud eller ved hjælp af en multi-polet afbryder, der er anbragt før stikkontakten i henhold til el-reglerne, og apparatet skal jordforbindes i overensstemmelse med nationale sikkerhedsstandarder for elektrisk materiel.

⚠ Der må ikke anvendes forlængerledninger eller multistikdåser. Efter endt installation må der ikke være direkte adgang til de elektriske dele. Rør aldrig ved apparatet, hvis du er våd eller har bare fødder. Anvend ikke dette apparat, hvis strømkablet eller stikket er beskadiget, hvis apparatet ikke fungerer korrekt, eller hvis det er beskadiget, eller har været tabt på gulvet.

⚠ Eventuel udskiftning af el-kablet skal foretages af en autoriseret tekniker eller af en tilsvarende kvalificeret person, for at undgå fare for personskade - risiko for elektrisk stød.

RENGØRING OG VEDLIGEHOLDELSE

 **ADVARSEL:** Kontrollér at apparatet er slukket og at stikket er trukket ud af stikkontakten, før der udføres nogen form for vedligeholdelsesindgreb; Anvend aldrig damprensere - risiko for elektrisk stød.
 Brug ikke slibende, ætsende eller klorholdige produkter eller grydesvampe.

BORTSKAFFELSE AF EMBALLAGEN

Emballagen kan genbruges 100 % og er mærket med genbrugssymbolet




Emballagens forskellige dele bør derfor ikke efterlades i miljøet, men skal bortskaffes i overensstemmelse med lokale regler.

BORTSKAFFELSE AF HUSHOLDNINGSSAPPARATER

Apparatet er fremstillet af materialer, der kan genbruges. Det skal skrottes i henhold til gældende lokale miljøregler for bortskaffelse af affald. Kontakt de lokale myndigheder, renovationselskabet eller den forretning, hvor apparatet er købt, for at indhente yderligere oplysninger om behandling, genvinding og genbrug af elektriske husholdningsapparater. Dette apparat er i overensstemmelse med EU-direktiv 2012/19/EU, Affald af elektrisk og elektronisk udstyr (WEEE).

Ved at sikre, at dette produkt bliver skrottet korrekt, hjælper man med til at forhindre negative konsekvenser for miljøet og folkesundheden.

Symbolet  på produktet eller den ledsagende dokumentation angiver, at dette produkt ikke må bortskaffes som husholdningsaffald, men at det skal afleveres på nærmeste opsamlingscenter for genbrug af elektrisk og elektronisk udstyr.

RÅD OM ENERGIBESPARELSE

Få mere ud af dine varme kogepladers restvarme, ved at slukke dem et par minutter før tilberedningen er færdig.

Bunden på din gryde eller pande bør dække hele kogepladen; kogegrej, som er mindre end kogepladen, vil medføre spild af energi.

Dæk dine gryder og pander til med tætsluttende låg under tilberedningen, og brug så lidt vand som muligt. Tilberedning uden låg forøger energiforbruget i betragteligt omfang.

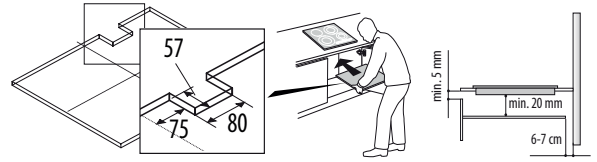
Brug kun kogegrej med flad bund.

OVERENSSTEMMELSESERKLÆRING

Dette apparat opfylder kravene om miljøvenligt design i rådets forordning N. 66/2014, i overensstemmelse med den europæiske standard EN 60350-2.

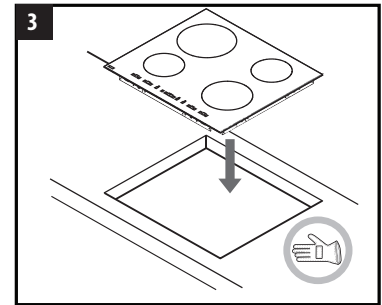
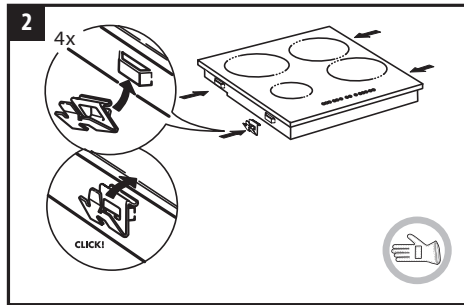
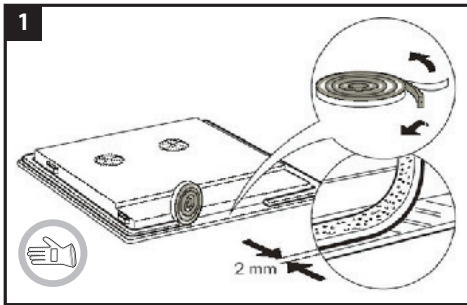
INSTALLATION

- Kogepladen skal installeres i et køkkenbord med en dybde på mellem 30 mm og 60 mm.
- Monter en skilleplade under kogesektionen.
- Der må ikke være adgang til produktets underside efter opstillingen.
- Ved installation af en ovn under kogesektionen må der ikke placeres en skilleplade.
- Afstanden mellem apparatets nederste del og skillepladen skal overholde målene anført i figuren.
- For at sikre produktets korrekte funktion må minimum åbningen mellem bordplade og møblets øverste kant ikke spærres (min. 5 mm).
- Hvis der er installeret en ovn under produktet, skal man sikre sig, at den er udstyret med et kølesystem.
- For nærmere oplysninger om indbygningsmål og installation, se billedet i dette afsnit.
- Der skal bevares en min. afstand mellem kogesektionen og den overhængende emhætte. Henvis venligst til emhættens brugervejledning for nærmere oplysninger.
- **Montér aldrig kogepladen over en opvaskemaskine eller vaskemaskine, for at undgå at de elektroniske kredsløb kommer i berøring med damp eller fugt, der kan ødelægge dem.**
- Kontakt serviceafdelingen, for at bestille kittet 4801 211 00112 med skruer i tilfælde af flugtende installation.
- Brug en skruetrækker (medfølger ikke) til at presse perimeterklipsene på apparatets underside af og fjerne kogesektionen.

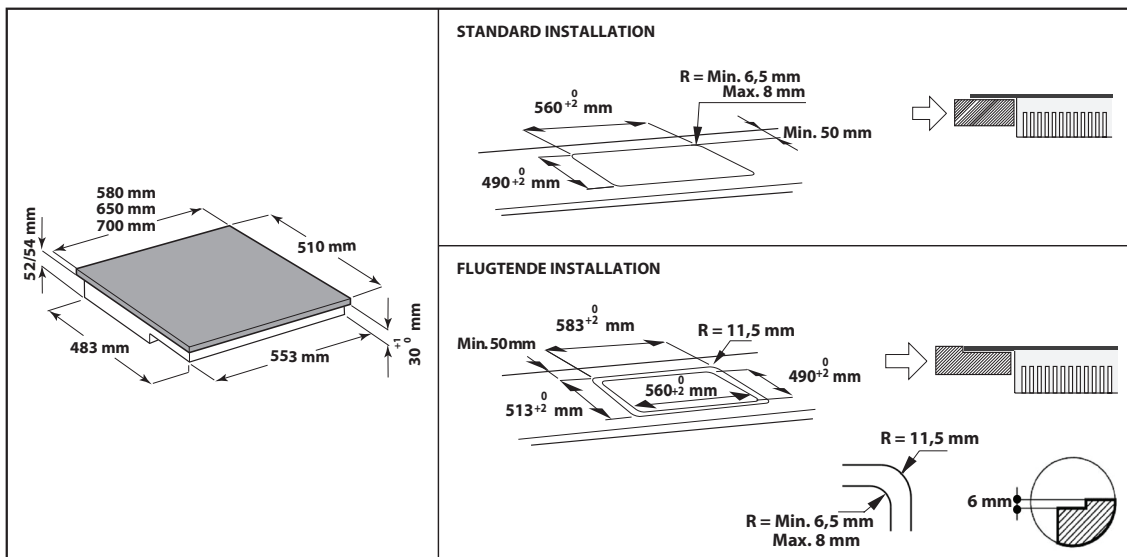
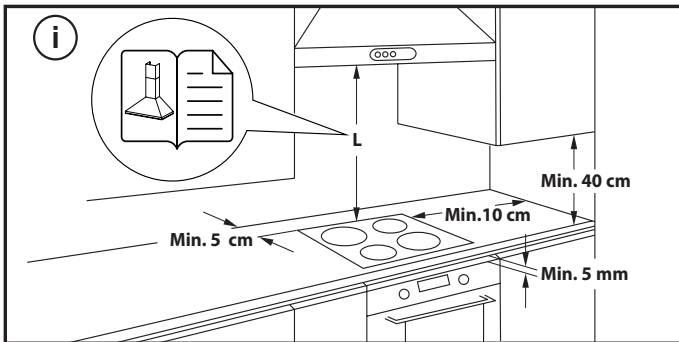


PLACERING AF KOGESEKTIONEN

Anvend den medfølgende pakning på kogepladen (medmindre den allerede er monteret), efter at overfladen er rengjort. Efter den elektriske tilslutning (se kapitel "Tilslutning til strømforsyning"), placeres hver enkelt fastgørelsesklemme på de tilhørende åbninger på kogesektionens sider, som vist på billedet. Skub derefter kogesektionen ind i udskæringen og tjek, at glasset sidder fladt og er parallelt med køkkenbordet. Fastgørelsesklemmerne er designet til alle typer af køkkenbordsmateriale (træ, marmor osv.).



DIMENSIONER OG AFSTANDE SOM SKAL OVERHOLDES



TILSLUTNING TIL STRØMFORSYNINGEN

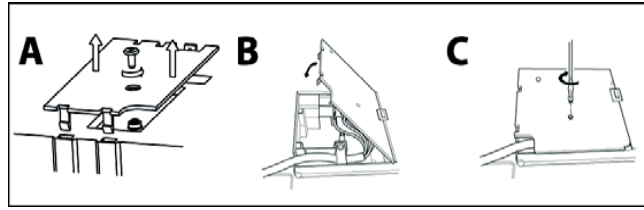
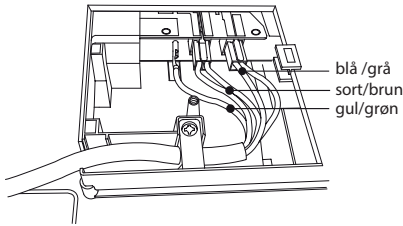
Den elektriske forbindelse skal udføres, før apparatet sluttes til strømforsyningen.

Installationen skal udføres af kvalificeret personale, der har kendskab til de aktuelle regulativer vedrørende sikkerhed og installation. Det er særdeles vigtigt, at installationen udføres i overensstemmelse med reguleringerne fra den lokale elvirksomhed.

Kontroller, at spændingen på typepladen, der er anbragt på bunden af apparatet, svarer til spændingen, der hvor apparatet installeres.

Dette apparat skal ekstrabeskyttes, jvf. stærkstrømsreglementet: Brug udelukkende isolering (inklusive jordisolering) i den korrekte størrelse.

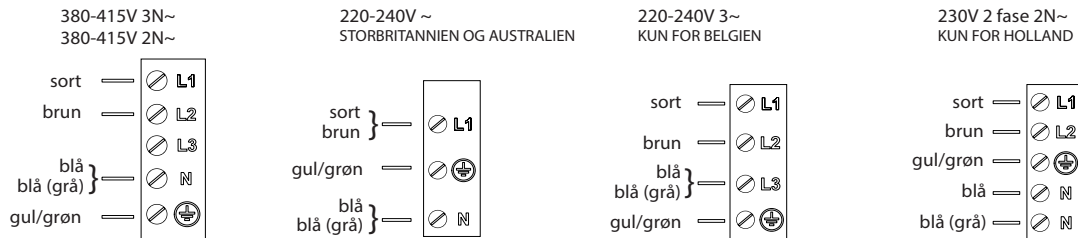
TILSLUTNING TIL KLEMKASSEN



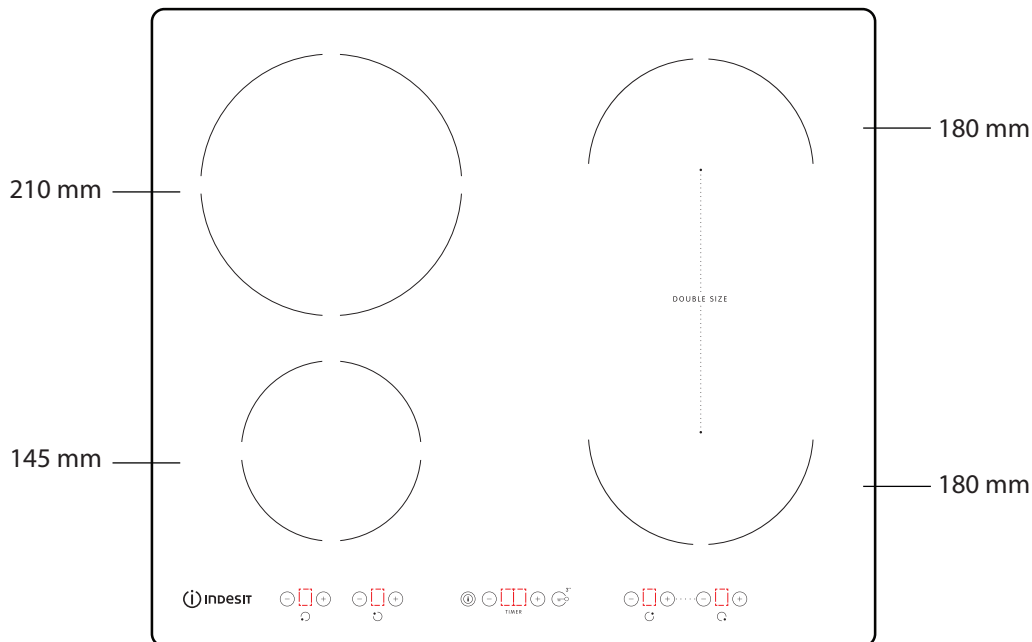
BEMÆRK: strømforsyningskablet skal være langt nok så kogepladen kan fjernes fra bordpladen, og skal placeres så det ikke beskadiges eller udsættes for overhedning ved kontakt med basen.

- Fjern låget fra klemkassen (A) ved at skru skruen løs, og sæt låget i beslaget (B) på klemkassen.
- Før elkablet ind i kabelklemmen, og forbind ledningerne med klemkassen som vist på diagrammet nær kassen.
- Fastgør strømkablet med kabelholderen.
- Luk låget (C) og skru det fast på klemkassen med skruen fjernet.

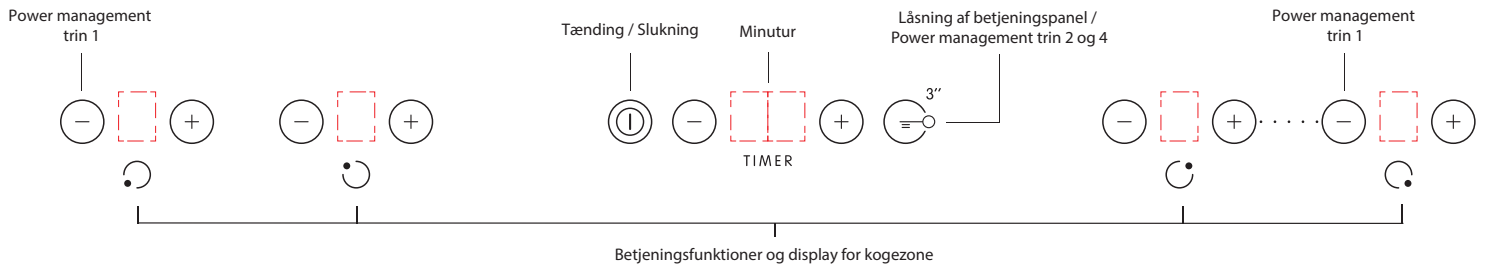
For hver forbindelse til det elektriske netværk kontrollerer kogesektionen automatisk i et par sekunder.



PRODUKTBESKRIVELSE

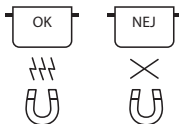


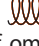
BETJENINGSPANEL



TILBEHØR

GRYDER OG PANDER



Anvend udelukkende gryder og pander, som er fremstillet af ferromagnetiske materialer beregnet til brug på induktionskogezone. Kontrollér om gryden har symbolet  (sædvanligvis præget på bunden), for at finde ud af, om den er velegnet. Man kan kontrollere gryderne er magnetiske med en magnet. Grydebundens kvalitet og struktur kan påvirke tilberedningen.

ANBEFALEDE STØRRELSER PÅ GRYDERNES BUND

Placér gryden på den rette kogezone, før der tændes for kogesektionen.

For at opnå gode kogeresultater bør grydebundens diameter passe til kogepladens størrelse.

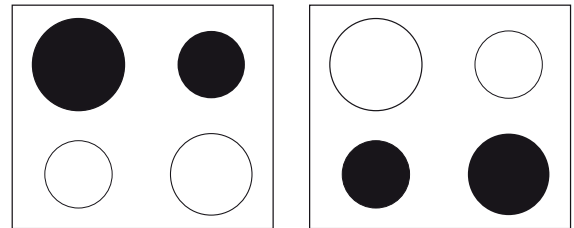
VIGTIGT: Kogezonerne vil ikke tænde, hvis gryderne ikke er af den rette størrelse.

Mål venligst grydebunden, for at fastslå størrelsen på gryden (se billede) og jfr. nedenstående, for at indhente oplysninger om de anbefalede grydebundsstørrelser, med henblik på at opnå et perfekt resultat og et korrekt valg af panden. Hver kogezone har en minimumsbegrænsning for registrering af pander, som varierer afhængigt af den anvendte pandes materiale. Man bør derfor anvende den kogezone som passer bedst til pandens diameter.

DIAMETER (cm)	MAKS. (cm)	MIN. (cm)
14,5	14,5	10
18	18	12
21	21	15
24	24	15
26	26	17
28	28	17
30	30	17
DOUBLE SIZE	39-18	12

ANBEFALET GRYDEPLACERING

Placér to gryder, der bruges samtidigt, som vist i nedenstående illustrationer for bedste ydelse:



VIGTIGT: For at undgå permanent skade på kogesektionen, må man:

- Ikke bruge gryder med en bund, der ikke er flad;
- Ikke bruge metalgryder med emaljeret bund;
- Ikke anbringe varme gryder/pander over betjeningspanelet.

FØRSTEGANGSBRUG

POWER MANAGEMENT


Med funktionen "Power management" kan brugeren vælge den maksimale effekt, som kogesektionen kan nå.

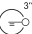


Denne indstilling er altid mulig, og opretholdes, indtil den ændres.


Ved indstilling af den påkrævede maksimale effekt justerer kogesektionen automatisk fordelingen i de forskellige kogezone, og sikrer at denne grænse aldrig overskrides; med den fordel, at man også er i stand til at anvende alle zonerne på samme tid, men uden at der opstår problemer med overbelastning. Der er 4 maksimale effektniveauer og vises på displayet: 2,5 kW – 4,0 kW – 6,0 kW – 7,2 kW (7,2 kW anses for kogesektionens maksimale effekt). På købstidspunktet er kogesektionen indstillet til maksimal effekt.

Sådan indstilles kogesektionens effekt:

Efter stikket er sat i stikkontakten, er det i de første 60 sekunder muligt at indstille den ønskede effekt ved hjælp af følgende punkter:

- Tryk i ca. 3 sekunder på begge knappen Power Management "–" (trin 1). Displayet viser .


- Tryk på knappen Power Management  (trin 2) for at bekræfte det tidligere trin. Displayet viser .
- Tryk på Minutur "+" / "–" knapperne for at vælge den ønskede effekt. Displayet viser de disponible effektniveauer.
- Tryk på knappen Power Management  (trin 4) for at bekræfte det tidligere trin. På displayet vises det indstillede niveau, som blinker i cirka 2 sekunder; herefter udsender kogesektionen et lydsignal og slukker så; det er nu klar til brug.

I tilfælde af fejl, når du angiver effekten, vises  i midten og et akustisk signal høres i ca. 5 sekunder. Gentag i det tilfælde konfigurationsproceduren fra begyndelsen. Kontakt serviceafdelingen, hvis fejlen opstår igen. Hvis brugeren under normal brug forsøger at øge det maksimale tilgængelige effektniveau, når det er nået, blinker niveauet for den brugte zone to gange og et akustisk signal høres.

For at opnå en højere effekt i denne zone, skal du manuelt at mindske effektniveauet for en eller flere allerede aktive kogezoneer.

DAGLIG BRUG

TÆNDING OG SLUKNING AF KOGESEKTIONEN

Tryk, for at tænde kogesektionen, på -knappen i ca. 2 sekunder indtil kogezoneens display tænder.

Tryk, for at slukke, på den samme knap indtil displayene slukker. Alle kogezoneer er deaktiveret.

Hvis kogesektionen har været i brug, lyser kontrollampen for restvarme "H", indtil kogezoneerne er kølet ned.

Hvis der ikke er valgt nogen funktion inden for 10 sekunder efter at den er blevet tændt, slukker kogesektionen automatisk.

TÆNDING OG REGULERING AF KOGEZONE



— Indikatordisplay effektiveau
— Angivelse af den valgte kogezone



— Placering af kogezone

Sæt gryden på kogezone, tænd for kogesektionen, aktiver den ønskede kogezone ved at trykke på den tilsvarende "+" knap. Det er muligt at vælge det ønskede effektiveau fra min. 0 til maks. 9 eller booster "P" hvis tilgængelig. Effektniveauet øges med knappen "+". Effektniveauet mindskes med knappen "-".

SLUKNING AF KOGEZONER

For at slukke for kogezone, tryk på den tilsvarende "+" og "-" knappen i mere end 3 sekunder.

Kogezone deaktiveres, og hvis området stadig er varmt, vises bogstavet "H" på zone-displayet.

LÅSNING AF BETJENINGSPANEL

Lås indstillingerne og forebyg, at den ved et uheld kan blive tændt.

For at aktivere kontrolpanellåsen skal du tænde for kogesektionen og trykke på låsefunktionsknappen i tre sekunder. Der høres et lydsignal og en indikator nær låsesymbolet angiver aktivering. Betjeningspanelet er låst med undtagelse af slukningsfunktionen.

For at deaktivere låsningen gentages aktiveringsproceduren. Kontrollampen slukker, og kogesektionen er igen aktiveret.

Hvis der er vand tilovers fra rengøringen, væske, der er sivet ud af en gryde, eller genstande, der trykker på tasten under symbolet, kan børnesikringen utilsigtet aktiveres eller inaktiveres.



TIMER

Timeren kan bruges til at indstille en tilberedningstid på op til 99 minutter (1 time og 39 minutter) for alle kogezoneer.

Vælg den kogezone, der skal bruges med timeren, tryk på timeren og et bip signalerer funktionen. Displayet viser "00", og LED-indikatoren tænder. Timerens værdi kan forøges og reduceres ved at trykke på knapperne "+" og "-".


Når den indstillede tid er gået, lyder der et lydsignal, og kogezone slukker automatisk.

Timeren deaktiveres ved at trykke på tasten Timer i mindst 3 sekunder. Gentag ovenstående punkter for at indstille timeren for en anden zone. Timerdisplayet viser altid timeren for den valgte zone eller timeren med den korteste tid.

Ændring eller deaktivering af timeren: Tryk på knappen til valg af kogezone for den ønskede timer.


H RESTVARMEINDIKATOR

Kogesektionen er udstyret med en restvarmeindikator for hver kogezone. Denne indikator viser hvilke kogezoneer, der stadig er varme.

Hvis displayet viser , er kogezone stadig varm. Hvis indikatoren for kogezone viser restvarme, kan den stadig bruges til at holde maden varm på eller til at smelte smør.

Når kogezone køler ned, slukker displayet.

U INDIKATOR FOR GRYDE IKKE KORREKT ELLER IKKE TILSTEDE

Hvis gryden ikke passer til din induktionskogesektion, er dårligt placeret eller ikke har den passende diameter, vises symbolet for "gryde ikke til stede" på displayet (). I sådanne situationer anbefales det at skubbe til gryden, indtil du finder driftspositionen. Hvis der ikke registreres en gryde inden for 60 sekunder, slukker kogezone.

LYNKOGNINGSFUNKTION (BOOSTER)

Funktionen findes kun sammen med nogle af kogezoneer, og den gør det muligt at udnytte kogesektionens effekt maksimalt (for eksempel til at bringe vand i kog hurtigt).

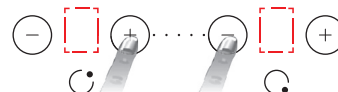
For at aktivere funktionen skal du vælge kogezone ved at trykke på den tilsvarende "+" knappen, indtil "P" vises på displayet.

Efter 5 minutters brug af boosterfunktionen indstiller kogesektionen automatisk zonen til niveau 9.

DOUBLE SIZE ZONE

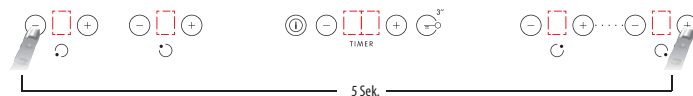
Denne funktion anvendes i tilfælde af store gryder, som den enkelte zone ikke kan tilfredsstille, fx fisk, stor gryde til kød.

For at aktivere DOUBLE SIZE zone, tryk venligst på "+" og "-" knapperne samtidigt som vist på billedet nedenfor.



AKTIVERING/DEAKTIVERING AF LYDSIGNAL

Når du har tændt kogepladen, skal du trykke på "+" i den første kogezone og den eksterne knap til højre samtidigt i mindst fem sekunder (som vist nedenfor).



EFFEKTABEL

EFFEKTINDSTILLING		TILBEREDNINGSTYPE	ANVENDELSE (angivelsen afhænger af erfaring og tilberedningsvaner)
Maksimal indstilling	Boost	Hurtig opvarmning	Ideel til hurtigt at øge madens temperatur, til hurtigt at bringe vand eller anden væske i kog.
	9 – 7	Stegning – kogning	Ideel til bruning, start på en tilberedning, stegning af frosne produkter, hurtigkogning.
Høj indstilling		Bruning - langsom stegning - kogning - grilning	Ideel til langsom stegning, kraftig kogning, tilberedning og grilning (kort varighed, 5-10 minutter).
	7 – 5	Bruning – kogning – stuvning – langsom stegning – grilning	Ideel til langsom stegning, svag kogning og grilning (medium varighed, 10-20 minutter), forvarmning.
Mellemindstilling		Tilberedning – stuvning – langsom stegning – grilning	Ideel til at koge gryderetter, holde let i kog, stege og grille (lang varighed).
	4 – 3	Stegning – simring – indkogning – vending af pasta til sidst	Ideel til langvarig tilberedning (ris, sovse, steg, sk) med væske (f.eks. vand, vin, bouillon, mælk), vending af pasta.
Ideel til langvarig tilberedning (mængder på under en liter: ris, sovse, steg, sk) med væsker (f.eks. vand, vin, bouillon, mælk).			
Lav indstilling	2 – 1	Smeltning – optøning – varmholdning – vending af risotto	Ideel til blødgøring af smør, smeltning af chokolade, optøning af små madvarer og varmholdning af netop færdige retter (f.eks. sovse, supper og minestrone).
			Ideel til varmholdning af netop færdige retter, vending af risotto og varmholdning af serveringsfade (med tilbehør egnet til induktion).
Ingen varme	SLUKKET	Støtteflade	Kogesektionen er i standby eller slukket tilstand (mulig restvarme efter tilberedningen, vises med "H").

BEMÆRK: Når der laves retter med kort tilberedningstid, og som kræver en perfekt varmefordeling (f.eks. pandekager) på dobbeltkogezone på 28 cm (hvis den findes), skal panden have en diameter på højst 24 cm. Anvend den mindste enkeltzone til delikat tilberedning (for eksempel smeltning af chokolade eller smør).

RENGØRING OG VEDLIGEHOLDELSE

 Tag stikket til apparatet ud af stikkontakten.

- Anvend ikke damprensere.
- Brug ikke slibende svampe eller skure-/metalsvampe da de kan beskadige glasset.
- Rengør altid kogesektionen efter brug (når den er kold) så alle aflejringer og pletter af madrester elimineres.
- Sukker eller andre madvarer med et højt sukkerindhold kan beskadige kogesektionen og skal fjernes med det samme.

- Salt, sukker og sand kan ridse glasoverfladen.
- Brug en blød klud, køkkenrulle eller et specialmiddel, der er beregnet specifikt til rengøring af kogesektionen (følg producentens anvisninger).
- Spildt væske i kogezoneerne kan medføre at gryderne flytter sig eller vibrerer.
- Tør omhyggeligt kogesektionen af efter rengøring.

FEJLFINDING

Før du kontakter kundeservice, skal du se i fejlfindingsoversigten for at fastslå problemet.

- Læs og følg instruktionerne fra afsnittet "Daglig brug".
- Kontrollér, at der ikke er strømafbrydelse.
- Tør kogesektionen omhyggeligt af efter rengøring.

- Hvis displayet viser alfanumeriske koder, når der tændes for kogesektionen, gås der frem i henhold til nedenstående tabel.
- Hvis der ikke kan slukkes for kogesektionen efter brug, skal stikket tages ud af stikkontakten.

Hvis fejlen stadig ikke er afhjulpet, kontaktes den nærmeste Service.

FEJLKODE	BESKRIVELSE	MULIGE ÅRSAGER	FEJLELMERING
C81, C82	Betjeningspanelet slukker pga. for høj temperatur.	Temperaturen i de elektroniske komponenter er for høj.	Vent til kogesektioner er afkølet, før den bruges igen.
C83	Betjeningspanelet angiver fejlkoden for kogesektionen slukket på grund af et problem i det elektroniske kredsløb.	Kogesektionen er blevet forsynet med overspænding.	Kogesektionen kan stadig bruges, men ring til Service.
C85	Sektionen er ikke i stand til at overføre varmen til gryden.	Gryden er ikke egnet til induktionskogesektionen.	Brug en anden induktionsgryde.
F02 eller F04 eller C84	Tilslutningsspændingen er forkert eller der er et problem med strømforsyningen.	Sensoren registrerer en anden spænding end tilslutningens.	Tag stikket ud af stikkontakten, og kontrollér tilslutningen.
F01, F05, F06, F07, F10, F12, F25, F33, F34, F36, F37, F46, F47, F48, F49, F58, F61, F62, F63, F72, F74, F77	Fjern strømforsyningen til kogesektionen. Vent et par sekunder og tilslut igen. Kontakt Service og oplys fejlkoden, hvis problemet varer ved.		

LYDE UNDER BRUG

Induktionskogepladerne kan udsende forskellige lydssignaler og vibrationer under normal drift afhængig af materialetype og fødevarerbehandling.

Disse forhold er normale og afgørende for et velfungerende induktionssystem, så der er indeks for enhver fejl eller skade.

KUNDESERVICE

Registrér venligst dit produkt på www.indesit.com/register, for at modtage en mere komplet assistance.

FØR SERVICEAFDELINGEN KONTAKTES:

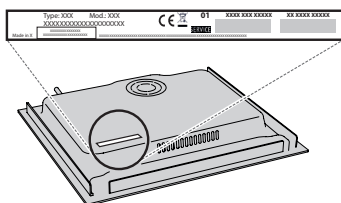
1. Undersøg, om det er muligt selv at rette fejlen ved at følge anvisningerne i afsnittet **FEJLFINDING**.
2. Sluk og tænd igen for apparatet, for at kontrollere, om fejlen er afhjulpet.

KONTAKT DEN NÆRMESTE SERVICEAFDELING, HVIS FEJLEN STADIG FOREKOMMER EFTER DE OVENSTÅENDE KONTROLLER.

Ring til det nummer, der står i garantihæftet, eller følg anvisningerne på websitet www.indesit.com, for at anmode om assistance.

Når man kontakter vores kundeservice, skal man altid formidle:

- En kort beskrivelse af fejlen.
- Apparatets type og model;



- Servicenummeret (nummeret står efter ordet Service på typepladen). Servicenummeret står også i garantibeviset;



- Din fulde adresse.
- Telefonnummer.

Hvis det er nødvendigt at reparere apparatet, kontaktes et autoriseret servicecenter (som garanti for brug af originale reservedele og en korrekt reparation).