

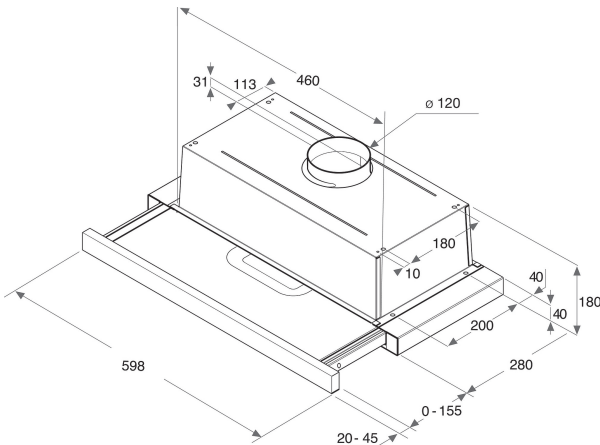
AKR 749 NB

12NC: 857874901000

GTIN (EAN) code: 8003437216589

Whirlpool

SENSING THE DIFFERENCE



ALAPTULAJDONSÁGOK

Termékcsoport	Páraelszívó
Készülékház színe	Fekete
Készülékház anyaga	Nemesacél
Kürtő színe	Nincs adat
Kürtő anyaga	Nincs adat
Tipológia	Kihúzható
Beszereleési mód	Beépíthető
Vezérlés módja	Mechanikus
Type of control settings	-
Dekor panel opciók	Lehetséges és alaptartozék
Motor helye	Beépített motor a páraelszívóban
Működési mód	Átváltható/átállítható
Elektromos csatlakozási érték (W)	206
Áramfelvétel (A)	0,9
Feszültség (V)	220-240
Frekvencia (Hz)	50/60
Length of Electrical Supply Cord (cm)	150
Csatlakozódugó típusa	Schuko
Chimney height (mm)	0
Termékmagasság, kürtő nélkül (mm)	211
Termékmagasság	180
Termék szélessége	599
Termékmélység	300
Minimális beépítési magasság	0
Minimális beépítési szélesség	0
Beépítési mélység	0
Nettó tömeg (kg)	6

MŰSZAKI ADATOK

Kézi vezérlőeszköz típusa	Gombok
Automatikus vezérlőeszköz típusa	-
Motorok száma	1
Motorok teljes teljesítménye (W)	150
Number of speed settings: boost option availability	3
Boost presence	Nem
Maximum output air extraction (m ³ /h)	371
Boost position air extraction (m ³ /h)	0
Maximum output recirculating air (m ³ /h)	180
Boost position output recirculating (m ³ /h)	0
Világításvezérlés módja	On/Off
Világítások száma	2
Használatos lámpák típusa	Halogén
Világító lámpák teljes teljesítménye (W)	56
Légkivezetés átmérője (mm)	120
Levegő visszacsapó szelep	Igen
Zsírszűrő anyaga	Mosható alumínium
Szagszűrő	Nem

MŰSZAKI TELJESÍTMÉNY

Sound power at min. speed (2010/30/EU)	47
Sound power at max. speed (2010/30/EU)	65
Zajszint intenzív (boost) fokozaton (dB(A) re 1 pW)	0