

Lejupielādējiet pilno instrukciju rokasgrāmatu vietnē <http://docs.whirlpool.eu> vai piezvaniet uz tālruna numuru, kas norādīts garantijas bukletā.

Pirms ierīces lietošanas izlasiet šos drošības norādījumus. Saglabājiet šos norādījumus turpmākām uzziņām.

Šī rokasgrāmata un pati ierīce sniedz svarīgus drošības brīdinājumus, kas ir jāizlasa un vienmēr jāievēro. Ražotājs neuzņemas atbildību par bojājumiem, kas radušies nepiemērotas lietošanas vai nepareizu vadības elementu iestatīšanas dēļ.

⚠ **Ļoti maziem bērniem (0-3 gadi) jāatrodas drošā attālumā no ierīces. Maziem bērniem (3-8 gadi) jāatrodas drošā attālumā no ierīces, ja vien tie netiek nepārtraukti uzraudzīti. Bērni no 8 gadu vecuma un personas ar fiziskiem, jušanas vai garīgiem traucējumiem vai bez pieredzes un zināšanām var lietot šo ierīci, ja tās tiek uzraudzītas vai instruētas par ierīces drošu lietošanu un izprot ar to saistītos riskus. Bērni nedrīkst spēlēt ar ierīci. Ierīces tīrīšanu un apkopi nedrīkst veikt bērni bez pieaugušo uzraudzības.**

⚠ **BRĪDINĀJUMS!** Lietošanas laikā ierīce un tās atklātās daļas uzkarst. Nepieskarieties sildelementiem. Bērniem līdz 8 gadu vecumam ir jāatrodas drošā attālumā no ierīces, ja vien tie netiek nepārtraukti uzraudzīti.

⚠ **BRĪDINĀJUMS!** Neizmantojiet ierīci, ja plīts virsma ir saplaisājusi – pastāv strāvas trieciena risks.

⚠ **BRĪDINĀJUMS!** Aizdeģšanās risks: neuzglabājiet piederumus uz gatavošanas virsmas.

⚠ **UZMANĪBU!** Gatavošanas process ir jāuzrauga. Neilgs gatavošanas process ir nepārtraukti jāuzrauga.

⚠ **BRĪDINĀJUMS!** Gatavošana uz plīts virsmas bez uzraudzības, izmantojot taukvielas vai eļļu, var būt bīstama – aizdegšanās risks. NEKAD nemēģiniet dzēst ugunsgrēku ar ūdeni: tā vietā izslēdziet ierīci un apsedziet liesmu, piemēram, ar vāku vai uguns slāpēšanas materiālu.

⚠ Neizmantojiet plīti kā darbvirsmu vai atbalstu. Neļaujiet ierīcei saskarties ar audumu vai citiem viegli uzliesmojošiem materiāliem, kamēr visas detaļas nav pilnīgi atdzisušas – pastāv aizdegšanās risks.

⚠ Metāliskus priekšmetus, piemēram, nažus, dakšas, karotes un vākus, nedrīkst novietot uz plīts virsmas, jo tie var uzkarst.

⚠ Pēc lietošanas ar pogu izslēdziet plīts virsmu un nepaļaujieties uz pannas detektoru.

ATĻAUTĀ LIETOŠANA

⚠ **UZMANĪBU!** Ierīci nav paredzēts darbināt ar ārēju slēdža ierīci, piemēram, taimeru vai atsevišķu tālvadības sistēmu.

⚠ Šo ierīci ir paredzēts izmantot sadzīvē un tamlīdzīgi, piemēram: personāla virtuves zonās, veikalos, birojos un citās darba vidēs; zemnieku saimniecībās; klientu istabās viesnīcās, moteļos un citās līdzīga tipa apmešanās vietās.

⚠ Neizmantojiet to citiem nolūkiem (piemēram, telpu apsildei).

⚠ Šī ierīce nav paredzēta profesionālai lietošanai. Neizmantojiet ierīci ārpus telpām.

MONTĀŽA

⚠ Ierīces pārvietošana un uzstādīšana jāveic vismaz diviem cilvēkiem – pastāv savainojumu risks. Izmantojiet aizsargcimdus visos izsaiņošanas un uzstādīšanas darbos – pastāv risks sagriezties.

⚠ Montāžu, tajā skaitā ūdens sistēmas (ja tāda ir) un elektrosavienojumu uzstādīšanu, un remontu drīkst veikt tikai kvalificēts tehniķis. Nelabojiet un nemainiet ierīces detaļas, ja vien tas nav tieši norādīts lietotāja rokasgrāmatā. Neļaujiet bērniem atrasties ierīces montāžas vietas tuvumā. Pēc ierīces izsaiņošanas pārliecinieties, vai pārvadāšanas laikā tā nav bojāta. Problēmu gadījumā sazinieties ar izplatītāju vai tuvāko pēcpārdošanas apkopes centru. Pēc ierīces montāžas novietojiet iepakojuma materiālus (plastmasas un polistirola daļas u.c.) bērniem nepieejamā vietā – pastāv nosmakšanas risks. Pirms ierīces uzstādīšanas tai jābūt atvienotai no elektrotīkla – pastāv elektriskā trieciena risks. Uzstādīšanas laikā sekojiet, lai ierīce nesabojātu barošanas kabeli – pastāv aizdegšanās un strāvas trieciena risks. Ieslēdziet ierīci tikai tad, kad montāža ir pabeigta.

⚠ Uzmanīgi veiciet skapja zāgēšanas darbus pirms ierīces uzstādīšanas vietā un rūpīgi noslaukiet visas koka skaidas un putekļus.

⚠ Ja ierīci neuzstāda virs krāsns, atdalošo paneli (nav iekļauts) jāuzstāda nodalījumā zem ierīces.

ELEKTRISKIE BRĪDINĀJUMI


⚠ Jānodrošina iespēja atvienot ierīci no strāvas padeves, to vienkārši atslēdzot, ja pieejama kontaktdakša, vai ar divpolu slēdzi, kas uzstādīts pirms kontaktligzdas pēc elektroinstalācijas noteikumiem, un ierīcei jābūt zemētai atbilstoši valsts elektrības drošības standartiem.

⚠ Neizmantojiet pagarinātājus vai vairākspraudņu kontaktlīgzs vai adapterus. Pēc ierīces uzstādīšanas tās elektriskās sistēmas detaļas nedrīkst būt pieejamas. Neizmantojiet ierīci ar mitrām rokām vai basām kājām. Nelietojiet šo ierīci, ja bojāts tās strāvas kabelis vai kontaktdakša, ja tā nedarbojas pareizi vai tā ir bojāta vai tikusi nomesta.


⚠ Ja padeves kabelis ir bojāts, tas jāaizvieto ar identisku, nomaina jāveic ražotājam, tā apkalpošanas dienesta aģentam vai līdzīgas kvalifikācijas personai, lai izvairītos no bīstamības – strāvas trieciena riska.

TĪRĪŠANA UN APKOPE

⚠ **BRĪDINĀJUMS!** Pārliecinieties, ka pirms apkopes darbību veikšanas ierīce ir izslēgta un atvienota no strāvas padeves – pastāv strāvas trieciena risks; nekad nelietojiet tvaika tīrīšanas iekārtu – pastāv strāvas trieciena risks.


 Nelietojiet abrazīvus vai kodīgus izstrādājumus, tīrīšanas līdzekļus uz hlora bāzes vai pannu tīrīšanas līdzekļus.

IĒPAKOJUMA MATERIĀLU UTILIZĀCIJA

Iepakojuma materiāls ir 100 % pārstrādājams un tiek apzīmēts ar otrreizējās pārstrādes simbolu . Tādēļ dažādas iepakojuma daļas jāutilizē atbildīgi un saskaņā ar vietējiem atkritumu apsaimniekošanas noteikumiem.

MĀJSAIMNIECĪBAS IERĪČU UTILIZĀCIJA

Šī ierīce ir izgatavota no pārstrādājamiem un atkārtoti izmantojamiem materiāliem. Utilizējiet to saskaņā ar vietējiem atkritumu apsaimniekošanas noteikumiem. Plašāku informāciju par lietotu mājsaimniecības ierīču apstrādi, atjaunošanu un pārstrādi varat iegūt vietējās varas iestādes, pie atkritumu savākšanas pakalpojumu sniedzējiem vai veikalā, kur ierīci iegādājāties. Šī ierīce ir marķēta saskaņā ar Eiropas Direktīvu 2012/19/ES par elektrisko un elektronisko iekārtu atkritumiem (EEIA). Nodrošinot šīs ierīces pareizu utilizāciju, varat novērst iespējamo negatīvo vides un cilvēka veselības apdraudējumu.

 simbols uz izstrādājuma vai komplektācijā iekļautajiem dokumentiem norāda, ka šo ierīci nevar izmest sadzīves atkritumos, bet tā ir jānodod pārstrādei elektrisko un elektronisko ierīču savākšanas centrā.

IETEIKUMI ENERĢIJAS TAUPĪŠANAI

Izmantojiet savas plīts atlikušo karstumu, izslēdzot to dažas minūtes pirms beidzat gatavot.

Katla vai pannas pamatnei pilnībā jānosedz attiecīgais laukums uz plīts virsmas; tvertne, kas ir mazāka par attiecīgo laukumu uz plīts virsmas, radīs enerģijas izšķērdēšanu.

Gatavojot nosedziet katlus un pannas ar cieši piegulošiem vākiem un izmantojiet pēc iespējas mazāk ūdens. Gatavojot, kad noņemts vāks, tiek patērēts daudz vairāk enerģijas.

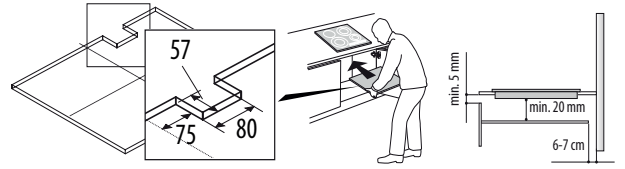
Izmantojiet katlus un pannas tikai ar plakanām pamatnēm.

PAZIŅOJUMS PAR ATBILSTĪBAS DEKLARĀCIJU

Šī ierīce atbilst Regulā (ES) Nr. 66/2014 izklāstītajām ekodizaina prasībām, saskaņā ar Eiropas standartu EN 60350-2.

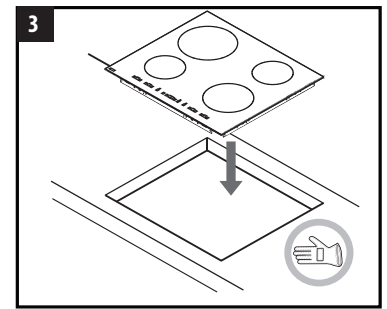
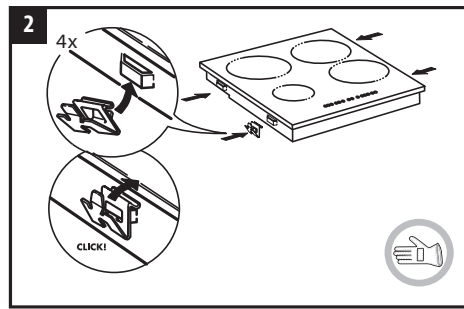
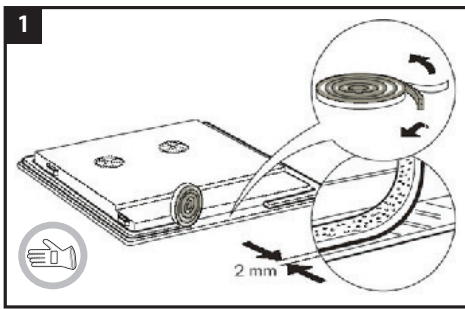
MONTĀŽA

- **Pagatavošanas virsma jāievieto darbvirsnā 30–60 mm dziļumā.**
- **Zem plīts virsmas uzstādiet atdalītājpaneli.**
- **Pēc uzstādīšanas ierīces apakšējā daļa nedrīkst būt pieejama.**
- **Ja zem virsmas ir uzstādīta cepeškrāsns, neizmantojiet atdalītājpaneli.**
- Attālumam starp ierīces apakšu un atdalītājpaneli ir jāatbilst attēlā norādītajiem izmēriem.
- Lai ierīce darbotos pareizi, neizsprostojiet nepieciešamo atstarpi starp plīts virsmu un ierīces augšpusi (min. 5 mm).
- Ja zem plīts virsmas ir uzstādīta cepeškrāsns, tai jābūt aprīkotai ar dzesēšanas sistēmu.
- Iebūvēšanas izmērus un uzstādīšanas informāciju skatiet šīs sadaļas attēlā.
- Ievērojiet minimālo attālumu starp plīts virsmu un tvaiku nosūcēju virs tās. Papildinformāciju skatiet tvaiku nosūcēja lietošanas rokasgrāmatā.
- **Neuzstādiet pagatavošanas virsmu trauku vai veļas mazgājamās mašīnas tuvumā, lai elektroniskās shēmas nenokļūtu saskarē ar tvaiku vai mitrumu, kas tās var sabojāt.**
- Lai noņemtu plīts virsmu, izmantojiet skrūvgriezi (nav iekļauts komplektā), lai izņemtu perimetra skavas ierīces apakšpusē.

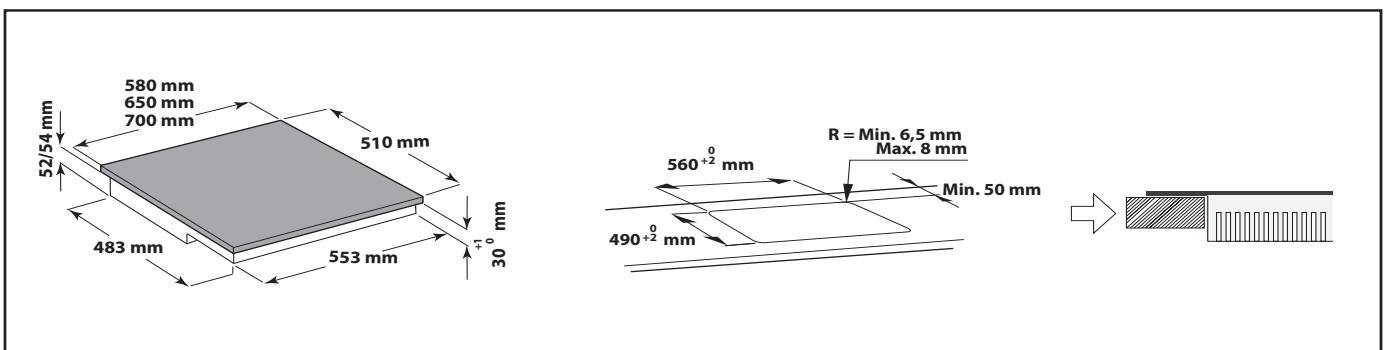
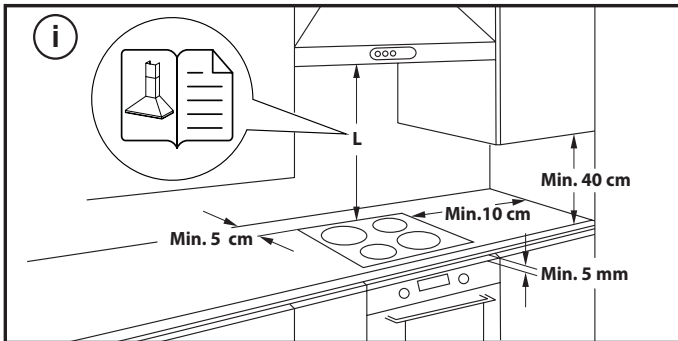


PLĪTS VIRSMAS NOVIETOJUMS

Pēc pagatavošanas virsmas notīrīšanas lietojiet komplektā iekļauto paplāksni (ja vien tā jau nav uzstādīta). Pēc elektrosistēmas pieslēgšanas (skatiet nodaļu "Elektriskais pieslēgums") novietojiet katru paredzēto atveru fiksācijas skavu plīts virsmas sānos, kā parādīts attēlā. Pēc tam iebīdīiet plīts virsmu atvērumā un pārbaudiet, vai stikls atrodas līmeniski un paralēli darbvirsmai. Fiksācijas skavas ir piemērotas visu veidu darbvirsmas materiālam (koksnei, marmoram u. c.).



IZMĒRI UN ATTĀLUMI, KAS JĀIEVĒRO



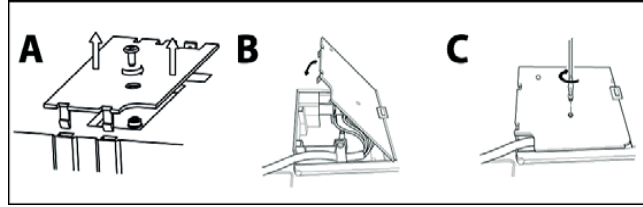
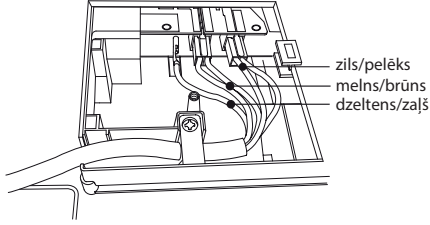
ELEKTRISKAIS PIESLĒGUMS

Pirms ierīces pieslēgšanas elektrotīklam jāizveido elektriskais savienojums.

Uzstādīšanu drīkst veikt kvalificēts speciālists, kas pārzina pašreizējos drošības un uzstādīšanas normatīvus. Uzstādīšana ir īpaši jāveic saskaņā ar valsts energoapgādes uzņēmuma noteikumiem.

Pārbaudiet, vai datu plāksnītē, kas atrodas ierīces apakšpusē, norādītā sprieguma parametri atbilst mājas elektrotīkla sprieguma parametriem. Saskaņā ar noteikumiem ierīce ir jāsamontē: izmantojiet tikai atbilstošu parametru vadītājus (tostarp zemējuma vadītāju).

PIEVENOŠANA SPAIĻU BLOKAM

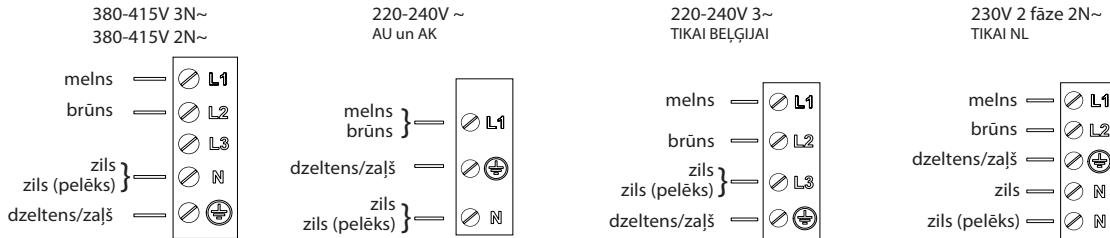


UZMANĪBU! Barošanas kabelim jābūt pietiekami garam, lai varētu izņemt pagatavošanas virsmu no darbvirsmas, kā arī novietot kabeli tā, lai izvairītos no bojājumiem vai pārkaršanas, ko rada saskare ar pamatni.

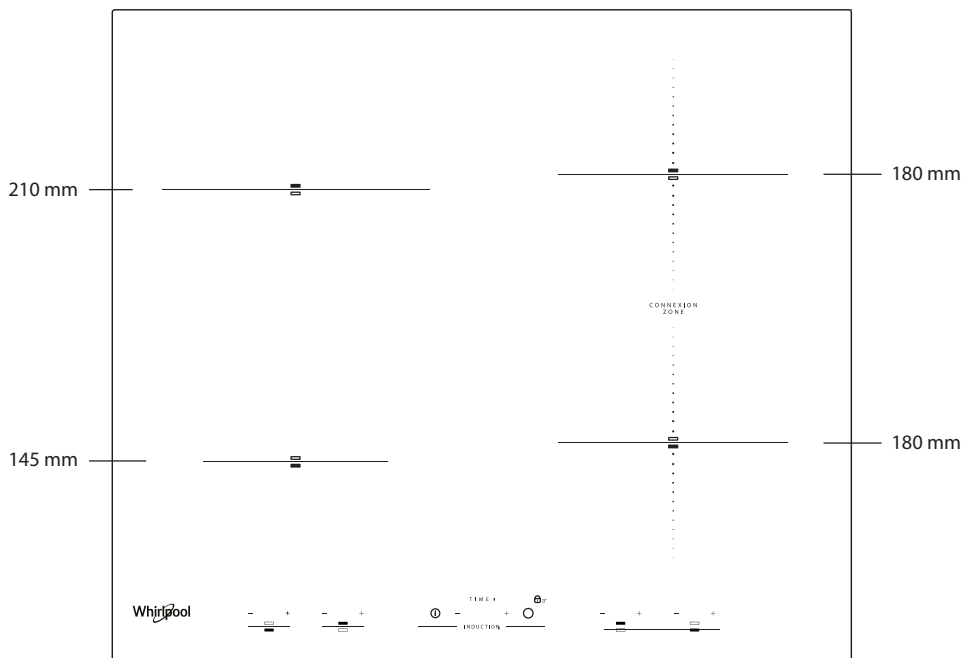
PIEZĪME: Dzeltens/zaļais zemējuma vads jāpievieno spaiļei, kas apzīmēta ar simbolu \oplus un šim vadam jābūt garākam par citiem vadiem.

- Noņemiet terminālu bloka pārsegu (A), atskrūvējot skrūves un ievietojot pārsegu terminālu bloka enģē (B).
- Ievietojiet strāvas kabeli kabeļa skavā un pievienojiet vadus terminālu blokam, kā norādīts blakus esošajā savienošanas shēmā.
- Nostipriniet strāvas kabeli ar kabeļa skavu.
- Aizveriet pārsegu (C) un pieskrūvējiet to pie terminālu bloka ar iepriekš izņemto skrūvi.

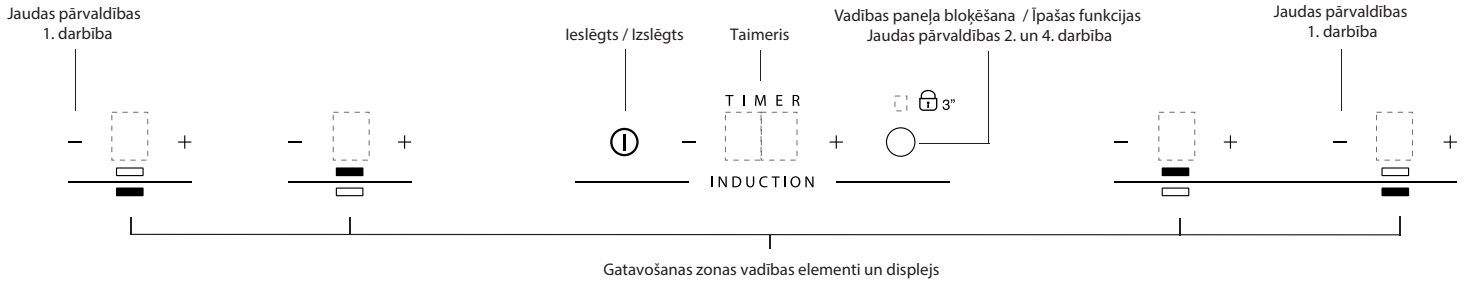
Plīts virsma pārīs sekundes automātiski pārbauda katru no tīkla savienojumiem.



IZSTRĀDĀJUMA APRAKSTS

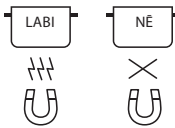


VADĪBAS PANELIS



PIEDERUMI

KATLI UN PANNAS



Izmantojiet tikai feromagnētiska materiāla katlus un pannas, kas ir piemērotas izmantošanai ar indukcijas plīti virsmām. Lai noteiktu, vai katls ir piemērots, pārbaudiet simbolu (parasti marķējums atrodas apakšpusē). Lai noskaidrotu, vai katli ir magnētiski,

var izmantot magnētu. Katla pamatnes kvalitāte un uzbūve var ietekmēt gatavošanas rezultātu.

IETEICAMIE KATLU PAMATŅU PLATUMI

Pirms plīts virsmas ieslēgšanas novietojiet katlu uz piemērotas gatavošanas zonas.

Labākam gatavošanas rezultātam, katla pamatnes diametram vajadzētu būt vienādam ar sildvirsmas izmēru.

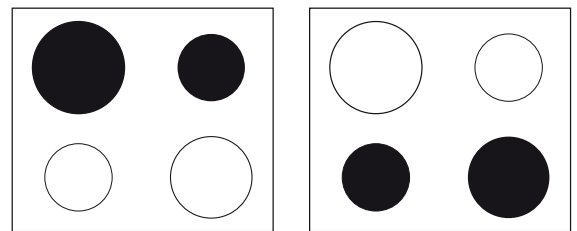
SVARĪGI: Gatavošanas zonas neieslēgsies, ja katli nebūs pareizā izmēra.

Lai noteiktu katla izmēru, lūdzu, izmēriet katla pamatni un skatiet zemāk redzamo piemēroto katlu pamatņu platuma tabulu, tādējādi iegūstot labāko gatavošanas rezultātu un nosakot pareizo pannu. Katrai gatavošanas zonai ir noteikts zemāks limits pannu noteikšanai, kas atkarīgs no izmantotās pannas materiāla. Tādēļ jums jāizmanto tā gatavošanas zona, kas vislabāk atbilst jūsu pannas diametram.

DIAMETRS (cm)	MAKS. (cm)	MIN. (cm)
14,5	14,5	10
18	18	12
21	21	15
24	24	15
26	26	17
28	28	17
30	30	17
CONNEXION ZONE	39-18	12

IETEICAMĀIS KATLU NOVIETOJUMS

Lai iegūtu labāko rezultātu, kad vienlaicīgi izmantojat divus katlus, novietojiet tos kā redzams attēlā:



SVARĪGI! Lai izvairītos no neatgriezeniskiem plīts virsmas bojājumiem:

- nelietojiet katlus, kuru apakšdaļas nav pilnīgi plakanas;
- neizmantojiet metāla katlus ar emaljētu apakšdaļu;
- nenovietojiet karstus katlus/pannas uz vadības paneļa.

PIRMĀ LIETOŠANAS REIZE

POWER MANAGEMENT (JAUDAS PĀRVALDĪBA)

Ar Jaudas pārvaldības funkciju lietotājs var uzstādīt maksimālo jaudas līmeni, kādu plīts virsma patērē.

Šis uzstādījums ir pieejams vienmēr un tas tiek saglabāts līdz nākamajām izmaiņām.

Iestatīt nepieciešamo maksimālo temperatūru, plīts virsma automātiski pielāgo enerģijas sadali dažādās gatavošanas zonās, nodrošinot to, ka šis līmenis netiek pārsniegts; vienlaikus iespējams pārvaldīt visas gatavošanas zonas, nepārslēdzot ierīci.

Ir pieejami 4 maksimālās jaudas līmeņi, kas tiek parādīti uz displeja: 2.5 kW – 4.0 kW – 6.0 kW – 7.2 kW (7,2 kW ir maksimālā plīts virsmas jauda).

Pirkuma brīdī plīts virsmai tiek iestatīts maksimālais jaudas līmenis.

Plīts virsmas jaudas intensitātes iestatīšana:

Pēc tam, kad ierīce pievienota elektrības rozetei, pirmajās 60 sekundēs ir iespējams iestatīt nepieciešamo enerģijas līmeni, veicot šādas darbības:

- Aptuveni 3 sekundes nospiediet gan Jaudas pārvaldības pogas „+” (1. darbība). Displejā redzams .

- Nospiediet Jaudas pārvaldības pogu (2. darbība) lai apstiprinātu iepriekšējo soli. Displejā redzams .
- Nospiediet Taimera „+” / „-” pogas, lai atlasītu vēlamo jaudu. Ekrānā ir redzami pieejamie jaudas intensitātes līmeņi.
- Nospiediet Jaudas pārvaldības pogu (4. darbība) lai apstiprinātu iepriekšējo soli. Displejā redzams iestatītais līmenis, kas mirgo aptuveni 2 sekundes; pēc tam plīts virsma izdod skaņas signālu un tad pati izslēdzas; tagad tā ir gatava lietošanai.

Ja radusies kļūme uzstādot jaudas līmeni, vidū parādās simbols un uz aptuveni 5 sekundēm tiek atskaņots skaņas signāls. Šādā gadījumā atkārtojiet visus soļus vēlreiz. Ja kļūme atkārtojas, sazinieties ar pēcpārdošanas servisu. Normālas lietošanas laikā, ja lietotājs vēlas palielināt maksimālo pieejamo jaudas līmeni, izmantotās zonas līmenis nomirgo 2 reizes un tiek atskaņots skaņas signāls. Lai iegūtu lielāku jaudas līmeni, nepieciešams manuāli palielināt jaudas līmeni vismaz vienā aktīvās gatavošanas zonā.

IKDIENAS IZMANTOŠANA

PLĪTS VIRSMAS IESLĒGŠANA/IZSLĒGŠANA

Lai ieslēgtu plīts virsmu, nospiediet  pogu aptuveni 2 sekundes, līdz iedegas gatavošanas zonas displejs.

Lai to izslēgtu, nospiediet to pašu pogu, līdz displejs izslēdzas. Visas gatavošanas zonas ir deaktivizētas.

Ja plīts virsma ir bijusi ieslēgta, atlikušā karstuma indikators „H” paliek ieslēgts, līdz gatavošanas zonas ir atdzisušas.

Ja 10 sekunžu laikā pēc ieslēgšanas netiek izvēlēta neviena funkcija, plīts virsma izslēdzas automātiski.

GATAVOŠANAS ZONU IESLĒGŠANA UN REGULĒŠANA



— Jaudas indikatora displejs
— Izvēlētas gatavošanas zonas rādījums

Novietojiet katlu gatavošanas zonā, ieslēdzot plīts virsmu, aktivizējiet nepieciešamo gatavošanas zonu, nospiežot attiecīgo „+”. Displejā parādās „0” poga. Varat izvēlēties nepieciešamo jaudas līmeni no min. 0 līdz maks. 9 vai paātrinātāju

„P”, ja ir. Lai palielinātu jaudas līmeni, nospiediet „+” pogu. Lai samazinātu jaudas līmeni, nospiediet „-” pogu.

„P”, ja ir. Lai palielinātu jaudas līmeni, nospiediet „+” pogu. Lai samazinātu jaudas līmeni, nospiediet „-” pogu.

GATAVOŠANAS ZONU DEAKTIVIZĒŠANA

Lai izslēgtu gatavošanas zonu, nospiediet atbilstošo „+” un „-” pogu ilgāk nekā 3 sekundes.

Gatavošanas zona izslēdzas, un, ja tā joprojām ir karsta, zonas displejā parādās burts „H”.

VADĪBAS PANEĻA BLOKĒTĀJS

Šī funkcija bloķē vadības elementus, lai nepieļautu nejaušu plīts virsmas aktivizēšanu.

Lai aktivizētu vadības paneļa bloķētāju, ieslēdziet plīts virsmu un turiet Vadības paneļa bloķēšanas pogu trīs sekundes; līdz ar slēdzenes simbola aktivizāciju atskanēs signāls un iedegsies gaismas indikators. Vadības panelis ir bloķēts, izņemot izslēgšanas funkciju.

Lai deaktivizētu vadības paneļa bloķētāju, atkārtojiet aktivizācijas procedūru. Gaismas punkts izdzisis, un plīts virsma atkal būs aktīva.

Ūdens, izšķīstījis šķidrums no katliem un priekšmeti uz pogas zem simbola var nejauši aktivizēt vai deaktivizēt vadības paneļa bloķētāju.

TIMERIS

Ar taimeris var iestatīt gatavošanas laiku uz maksimāli 99 minūtēm (1 stundu un 39 minūtēm) visām gatavošanas zonām.

izvēlieties gatavošanas zonu, kurai izmantosiet taimeris, nospiediet taimera pogu, un atskanēs signāls. Displejā būs redzams „00”, un iedegsies LED indikators. Taimera vērtību var samazināt vai palielināt, spiežot „+” un „-” pogas slīdjoslā. Kad iestatītais laiks būs pagājis, atskanēs signāls un gatavošanas zona automātiski izslēgsies. Lai deaktivizētu taimeris, nospiediet taimera pogu vismaz 3 sekundes.


Lai iestatītu taimeris citai zonai, atkārtojiet minētās darbības. Taimera displejā vienmēr ir redzams taimeris izvēlētajai zonai vai visīsākajam taimera laikam.

Lai mainītu vai deaktivizētu taimeris, nospiediet gatavošanas zonas izvēles pogu attiecīgajam taimerim.



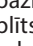
ATLIKUŠĀ KARSTUMA INDIKATORS

Plīts virsma ir aprīkota ar atlikušā karstuma indikatoru katrai gatavošanas zonai. Šie indikatori brīdina lietotāju, ja gatavošanas zonas joprojām ir karstas.

Ja displejā ir redzams , gatavošanas zona joprojām ir karsta. Ja atlikušā karstuma indikators attiecīgajai gatavošanas zonai ir iedegts, zonu var izmantot, piemēram, lai uzturētu ēdienu siltu vai izkausētu sviestu. Kad gatavošanas zona atdziest, displejs izslēdzas.



INDIKATORS PAR NEPAREIZU VAI NEESOŠU KATLU

Ja jūs izmantojat katlu, kas nav piemērots, nav pareizi novietots vai nav pareizā izmēra attiecīgajai indukcijas virsmai, displejā parādīsies paziņojums „nav katla” (). Šādā situācijā ieteicams pārvietot katlu pa plīts virsmu, līdz atrasta istā vieta gatavošanai. Ja katls netiek uztverts 60 sekunžu laikā, plīts virsma izslēdzas.

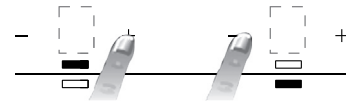
ĀTRĀS VĀRĪŠANAS FUNKCIJA (BOOSTER)

Šī funkcija ir pieejama tikai dažām gatavošanas zonām, un tā ļauj izmantot plīts virsmas maksimālo jaudu (piemēram, lai ātri uzvārītu ūdeni).

Lai aktivizētu funkciju, izvēlieties gatavošanas zonu, nospiežot attiecīgās pozīcijas pogu, un turiet nospiestu pogu „+” displejā parādās „P”. Kad paātrinātāja funkcija ir izmantota jau 5 minūtes, ierīce automātiski iestata zonai 9. līmeni.

CONNEXION ZONE

Šo funkciju varat izmantot, gatavojot lielos katlos, kam nepietiek ar vienu gatavošanas zonu, piemēram, gatavojot zivis vai gaļu lielos katlos. Lai ieslēgtu CONNEXION ZONE, reizē nospiediet pogas + un - kā parādīts attēlā.



SKAŅAS SIGNĀLA AKTIVIZĒŠANA/DEAKTIVIZĒŠANA

Pēc sildvirsmas ieslēgšanas nospiediet un turiet nospiestu pirmā gatavošanas zonas „-” pogu un ārejo pogu pa labi vienlaicīgi vismaz piecas sekundes (kā parādīts zemāk).



JAUDAS LĪMEŅU TABULA

JAUDAS LĪMENIS		GATAVOŠANAS VEIDS	LĪMEŅA LIETOJUMS (norāda ēdiena gatavošanas pieredzi un paradumus)
Maksimālā jauda	BOOST	Ātra uzkaršēšana	Ideāli piemērots straujai ēdiena temperatūras paaugstināšanai, lai ātri uzvārītu ūdeni vai ātri uzkaršētu ēdiena gatavošanai paredzētos šķidrumus.
	8 – 9	Cepšana – vārīšana	Ideāli piemērots apcepšanai, gatavošanas sākšanai, saldētu produktu cepšanai, ātrai uzvārīšanai.
Liela jauda	7 – 8	Apcepšana – lēna cepšana – vārīšana – grilēšana	Ideāli piemērots lēnai cepšanai, augstas vārīšanas, ēdiena gatavošanas un grilēšanas intensitātes uzturēšanai (īslaicīgi, 5-10 minūtes).
	6 – 7	Apcepšana – vārīšana – sautēšana – lēna cepšana – grilēšana	Ideāli piemērots lēnai cepšanai, zemas vārīšanās, ēdiena gatavošanas un grilēšanas intensitātes uzturēšanai (vidēji ilgi, 10-20 minūtes), iepriekšējai uzsildīšanai.
Vidēja jauda	4 – 5	Ēdienu gatavošana – sautēšana – lēna cepšana – grilēšana	Ideāli piemērots sautēšanai, lēnas vārīšanas, ēdiena gatavošanas un grilēšanas intensitātes uzturēšanai (ilgstoši).
	3 – 4	Ēdienu gatavošana – lēna vārīšana – sabiezīnāšana – krēmīgas pastas gatavošana	Ideāli piemērots ilgstošai gatavošanai (rīsi, mērces, cepeši, zivis) ar šķidrumiem (piemēram, ūdeni, vīnu, buljonu, pienu), krēmīgas pastas gatavošanai.
	2 – 3		Ideāli piemērots ilgstošai gatavošanai (ja tilpums ir mazāks par litru: rīsi, mērces, cepeši, zivis) ar šķidrumiem (piemēram, ūdeni, vīnu, buljonu, pienu).
Zema jauda	1 – 2	Kausēšana – atkausēšana – karsta ēdiena uzturēšana – krēmīgu risoto gatavošana	Ideāli piemērots sviesta mikstināšanai, lēnai šokolādes kausēšanai, nelielu produktu atkausēšanai un nupat pagatavota ēdiena (piemēram, mērces, zupas, minestrone) siltuma saglabāšanai.
	1		Ideāli piemērots nupat pagatavota ēdiena siltuma saglabāšanai, krēmveida risoto gatavošanai un pasniedzamā ēdiena porciju siltuma saglabāšanai (ar indukcijas plīts virsmi piemērotiem piederumiem).
Bez jaudas	IZSLĒGTS	Palīgvirsmā	Plīts virsmā ir gaidlaika vai izslēgtā režīmā (iespējams, gatavošanas beigās virsmā vēl ir karsta, kas tiek norādīts ar „H”).

PIEZĪME: Gatavojot ātri pagatavojamus ēdienus, kam nepieciešams ideāls karstuma sadalījums (piemēram, pankūkas) uz 28 cm dubultās gatavošanas zonas (ja tāda ir), izmantojiet pannu, kuras diametrs nepārsniedz 24 cm. Vieglai gatavošanai (piemēram, šokolādes un sviesta kausēšanai) izmantojiet mazāka diametra viendalīgās zonas.

APKOPE UN TĪRĪŠANA

⚠ Atvienojiet ierīci no elektrotīkla.

- Neizmantojiet tvaika tīrīšanas ierīces.
- Neizmantojiet abrazīvus un skrāpējošus sūkļus.
- Pēc katras lietošanas reizes notīriet plīts virsmu (kad tā ir atdzisusi), lai noņemtu visas nogulsnes un ēdiena traipus.
- Cukurs un pārtikas produkti ar augstu cukura saturu var sabojāt plīts virsmu, tāpēc tie jānotīra nekavējoties.
- Sāls, cukurs un smiltis var saskrāpēt stikla virsmu.
- Izmantojiet mīkstu drāniņu, virtuves dvieli vai speciālu plīts virsmu tīrītāju (ievērojiet ražotāja norādījumus).
- Izlījuši šķidrumi gatavošanas zonās var izraisīt katlu pārvietošanos vai vibrāciju.
- Pēc plīts virsmas tīrīšanas, rūpīgi nosusiniet.

Ja uz stikla redzams iXelium™ logo, plīts virsmā apstrādāta ar iXelium™ tehnoloģiju, ekskluzīvu Whirlpool apdari, kas nodrošina perfektu tīrīšanas rezultātu, kā arī ilgāk saglabā virsmas spidumu.

Tīrot iXelium™ plīts virsmas, ievērojiet turpmāk minētos norādījumus.

- Izmantojiet ar ūdeni vai ikdienas stikla tīrīšanas līdzekli samitrinātu mīkstu drānu (vislabāk mikrošķiedru).
- Lai rezultāti būtu labāki, uz dažām minūtēm atstājiet mitru drānu uz plīts stikla virsmas.

PROBLĒMU RISINĀŠANA

Ja plīts virsma nedarbojas pareizi, pirms sazināties ar klientu apkalpošanas dienestu, skatiet problēmu novēršanas pamācību, lai noteiktu problēmu.

- Izlasiet un izpildiet norādījumus, kas sniegti sadaļā "Ikdienas izmantošana".
- Pārbaudiet, vai nav pārtraukta elektropadeve.
- Pēc tīrīšanas rūpīgi noslaukiet plīts virsmu.
- Ja, ieslēdzot plīts virsmu, displejā parādās burtu un ciparu kodi, izlasiet norādījumus zemāk esošajā tabulā.

- Ja plīts virsmu pēc lietošanas nevar izslēgt, atvienojiet to no elektrotīkla.

Ja pēc iepriekš minēto pārbaužu veikšanas kļūmi neizdodas novērst, sazinieties ar tuvāko klientu apkalpošanas dienestu.

KĻŪDAS KODS	APRAKSTS	IESPĒJAMIE CĒĻI	KĻŪDAS NOVĒRŠANA
C81, C82	Vadības panelis izslēdzas pārmērīgi augstu temperatūru dēļ.	Elektronisko daļu iekšējā temperatūra ir pārāk augsta.	Ļaujiet plīts virsmai atdzist, pirms atsākat lietošanu.
C83	Vadības panelis ziņo par kļūdu elektroniskās shēmas problēmas dēļ.	Darbvirsmai pievadīts pārāk augsts elektriskais spriegums.	Darbvirsmā ir izmantojama, taču ieteicams sazināties ar pēcārdošanas servisu.
C85	Plīts virsma nevar pārvadīt jaudu uz katlu.	Katls nav piemērots indukcijas plīts virsmai.	Izmantojiet citu indukcijas katlu.
F02, F04 vai C84	Savienojuma spriegums nav pareizs vai radusies elektropadeves problēma.	Sensors uztver neatbilstību starp ierīces spriegumu un elektrotīkla spriegumu.	Atvienojiet plīts virsmu no elektrotīkla un pārbaudiet elektrosavienojumu.
F01, F05, F06, F07, F10, F12, F25, F33, F34, F36, F37, F46, F47, F48, F49, F58, F61, F62, F63, F72, F74, F77	Atvienojiet plīts virsmu no elektrotīkla. Pagaidiet pāris sekundes un pieslēdziet ierīci elektrotīklam. Piezvaniet pēcārdošanas servisam un nosauciet kļūdas kodu.		

SKAŅAS DARBĪBAS LAIKĀ

Indukcijas virsmas var radīt dažādas skaņas un vibrācijas arī normālas darbības laikā, atkarībā no materiāla veida un produkta apstrādes.

Šie apstākļi ir normāli un būtiski indukcijas sistēmas darbībai; tie neliecina par kļūdu vai bojājumu.

PĒCPĀRDOŠANAS SERVISS

Lai saņemtu pilnvērtīgu palīdzību, lūdzu, reģistrējiet savu ierīci vietnē www.whirlpool.eu/register.

PIRMS SAZINĀTIES AR PĒCPĀRDOŠANAS APKALPOŠANAS DIENESTU:

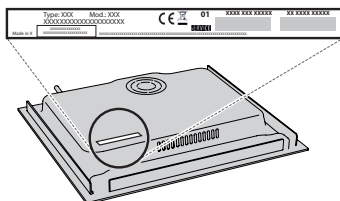
1. Mēģiniet atrisināt problēmu saviem spēkiem, izmantojot šeit atrodamo **PROBLĒMU RISINĀŠANA**.
2. Izslēdziet ierīci un ieslēdziet to vēlreiz, lai pārliecinātos, vai problēma ir novērsta.

JA PĒC IEPRIEKŠMINĒTĀJĀM PĀRBAUDĒM PROBLĒMA NAV NOVĒRSTA, SAZINIETIES AR TUVĀKO PĒCPĀRDOŠANAS APKALPOŠANAS DIENESTU.

Lai saņemtu palīdzību, zvaniet uz garantijas grāmatiņā norādīto numuru vai sekojiet norādījumiem timeklā vietnē www.whirlpool.eu.

Sazinoties ar klientu pēcārdošanas apkalpošanas dienestu, vienmēr norādiet:

- īsu kļūmes aprakstu;
- precīzu ierīces veidu un modeli;



- servisa numuru (numurs, kas norādīts uz datu plāksnītes pēc vārda Serviss). Servisa numurs atrodams arī garantijas grāmatiņā;



- savu pilno adresi;
- savu tālruna numuru.

Ja nepieciešams remonts, lūdzu, sazinieties ar pilnvarotu Pēcārdošanas apkopes centru (lai būtu garantija, ka tiek izmantotas tikai oriģinālās rezerves daļas un remonts tiktu veikts pareizi).