

1. Vyžarujúca varná zóna Ø 145
2. Vyžarujúca varná zóna Ø 180
3. Gombík ovládania zadnej varnej zóny ■
4. Gombík ovládania prednej varnej zóny ■
5. Zvyškové teplo

- Varný panel sa uvádza do činnosti otočením gombíka (gombíkov) doprava do polohy želaného výkonu.
- Aby ste varnú plochu vypli, vráťte ovládací gombík (gombíky) do polohy „0“.
- Varný panel je vybavený 2 kontrolkami, ktoré indikujú, že varné zóny sú horúce.

Tieto kontrolky sa rozsvietia ihneď potom, čo varné zóny dosiahnu vysokú teplotu.

Tieto kontrolky zostanú svietiť aj po vypnutí príslušnej varnej zóny a zhasnú, až keď teplota varnej zóny už nie je nebezpečná.

Dôležité:

Aby ste predišli poškodeniu sklokeramického povrchu, nepoužívajte:

- nádoby, ktorých dno nie je úplne ploché,
- kovové nádoby s e-mailovým dnom.

ZAPOJENIE DO ELEKTRICKEJ SIETE

Napätie elektrickej siete	Počet vodičov x rozmery
220-240 + ⊕	H05 RR-F 3 X 1,5 mm ²

Tieto pokyny nájdete aj na webovej stránke:
docs.whirlpool.eu

DÔLEŽITÉ BEZPEČNOSTNÉ POKYNY

VAŠA BEZPEČNOSŤ AJ BEZPEČNOSŤ INÝCH OSÔB JE VEĽMI DÔLEŽITÁ

V tomto návode a na samotnom spotrebiči sú uvedené dôležité informácie týkajúce sa bezpečnosti, ktoré si musíte prečítať a vždy dodržiavať.

UPOZORNENIE:

Všetky bezpečnostné upozornenia špecifikujú možné nebezpečenstvo, ktorého sa týkajú, a uvádzajú, ako znížiť riziko poranení, škody a úrazov elektrickým prúdom v dôsledku nesprávneho použitia spotrebiča. Dodržiavajte nasledujúce pokyny:

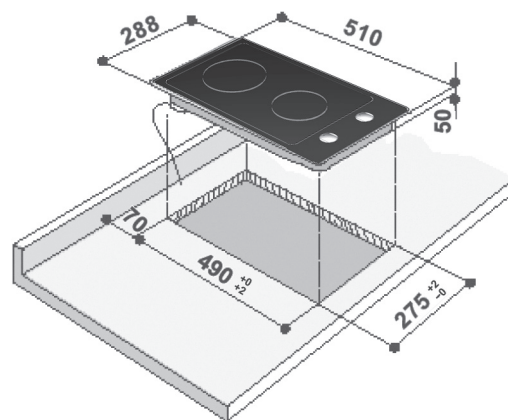
- Pred vykonávaním inštalačných prác musíte spotrebič odpojiť od elektrického napájania.
- Inštaláciu a údržbu smie vykonávať iba špecializovaný technik v súlade s pokynmi výrobcu a platnými bezpečnostnými predpismi. Nikdy neopravujte ani nevymieňajte žiadnu časť spotrebiča, ak to nie je priamo uvedené v návode na používanie.
- Spotrebič musí byť uzemnený.
- Prívodný elektrický kábel musí byť dostatočne dlhý, aby sa spotrebič zabudovaný do kuchynskej linky dal zapojiť do elektrickej siete.
- Pri inštalácii v súlade s bezpečnostnými predpismi namontujte pri inštalácii na dostupné miesto dvojpólový spínač so vzdialenosťou medzi kontaktmi aspoň 3 mm.
- Nepoužívajte rozdvojky ani predlžovacie káble.
- Za prívodný elektrický kábel neťahajte.
- Po inštalácii spotrebiča nesmú byť jeho elektrické časti prístupné používateľom.
- Tento spotrebič je navrhnutý výhradne na prípravu jedla v domácnosti. Nie je povolené používať ho na iné účely (napr. vykurovanie miestností). Výrobca odmieta akúkoľvek zodpovednosť v prípade nevhodného použitia alebo nesprávneho nastavenia ovládacích prvkov.
- Spotrebič a jeho jednotlivé časti sa počas používania zahrievajú. Budte opatrní, aby

nedošlo ku kontaktu s ohrevnými článkami. Deti mladšie ako 8 rokov by sa mali držať v dostatočnej vzdialenosti, pokiaľ nie sú pod náležitým dozorom.

- Prístupné diely sa môžu počas používania zahriať na mimoriadne vysokú teplotu. Deti sa musia držať v bezpečnej vzdialenosti od spotrebiča a sledovať, aby sa zaistilo, že sa nehrajú so spotrebičom.
- Nedotýkajte sa vykurovacích článkov spotrebiča počas a po jeho používaní. Nedovoľte, aby sa spotrebič dostal do kontaktu s tkaninami alebo iným horľavým materiálom, kým sa komponenty dostatočne neochladia.
- Na spotrebič ani do jeho blízkosti neumiestňujte horľavé materiály.
- Prehriate tuky a oleje sa môžu ľahko vznietiť. Budte opatrní pri príprave jedla bohatého na tuky a oleje.
- Tento spotrebič môžu používať deti od 8 rokov veku a osoby so zníženými fyzickými, senzorickými a mentálnymi schopnosťami alebo s nedostatkom skúseností a znalostí, pokiaľ sú pod dozorom alebo dostali pokyny týkajúce sa používania spotrebiča bezpečným spôsobom a chápu hroziace nebezpečenstvá. Čistenie a používateľskú údržbu nesmú vykonávať deti bez dozoru.
- Ak je povrch prasknutý, spotrebič odpojte od napájania, aby nemohlo dôjsť k zásahu elektrickým prúdom.
- Spotrebič nie je určený na prevádzku s ovládaním pomocou externých časomeroov alebo samostatných diaľkových systémov.
- Varenie na tuku alebo oleji bez dozoru môže predstavovať nebezpečenstvo a môže mať za následok vznik požiaru. NIKDY sa nepokúšajte uhasiť požiar vodou. Vypnite spotrebič a následne zakryte plameň, napr. pokrievkou alebo hasiacim rúškom.
- Nebezpečenstvo požiaru: neskladujte predmety na varných povrchoch.
- Nepoužívajte parné čistiace zariadenia.
- Nekladte kovové predmety ako nože, vidličky, lyžičky a pokrievky na povrch platne, pretože by sa mohli zahriať na vysokú teplotu.

ROZMERY VARNÉHO PANELA A PRACOVNEJ PLOCHY (MM)

Napätie elektrickej siete	Počet vodičov x rozmery	Ovládač (1-12)
1-2	Rozpustenie masla, čokolády a pod.	1-2
2	Udržiavanie teploty jedál a ohrev malých množstiev kvapalín	2-3-4
3	Zohrievanie veľkého množstva, príprava pudingov a omáčok	4-5-6
3-4	Slabé vrenie, napríklad: varená zelenina, špagety, polievky, dusené mäso, guláš	6-7
4	Na všetky smažené jedlá, rezne, bifteky, varenie bez pokrievky, napríklad: rizoto	7-8
4-5	Pečenie mäsa so zhnudnutou kôrkou, pečené zemiaky, smažené ryby a varenie veľkých množstiev vody	8-9-10
6	Prudké osmaženie, pečenie steakov na grilovacej panvici a pod.	11-12



TYP PLEV 220-240/380-415V~2N 50/60HZ 2,9 KW



PRED ZAČATÍM POUŽÍVANIA VARNÉHO PANELA

Pred použitím odstráňte:

- prvky prilepené na varnom paneli,
 - lepenkové ochranné prvky a ochranný plastový film,
 - skontrolujte, či sa varný panel pri preprave nepoškodil.
- V prípade pochybností sa obráťte na popredajný servis.

STAROSTLIVOSŤ A ÚDRŽBA

Dôležité upozornenie: nikdy nečistíte spotrebič vysokotlakovými vodnými alebo parnými čistiacimi zariadeniami.

- Vyčistite teplou vodou alebo neutrálnymi čistiacimi prostriedkami. Vydrhnite a vyčistite povrch varnej plochy opatrne mäkkou alebo koženou utierkou.
- Povrch z ušľachtilej ocele sa môže sfarbiť alebo skorodovať pri dlhodobom vystavení abrazívnym špongiám, čistiacim prostriedkom s obsahom chlóru (alebo jeho zmesí), amoniaku alebo veľmi kyslých substancií. Pred prvým použitím si pozrite štítok čistiaceho produktu, aby ste zabezpečili jeho vhodnosť.
- Zabráňte dlhodobému kontaktu s kyslími a alkalickými substanciami, napr. octom, horčicou, soľou, cukrom alebo citrónovou šťavou.
- Zvyšky tekutín, napr. vody, omáčky, kávy, by ste mali rýchlo poutierať.
- Nepoužívajte abrazívne čistiace prostriedky ani drôtenky.
- Nepoužívajte parné čističe.
- Nepoužívajte horľavé výrobky
- Všetky smaltované a sklenené časti sa musia čistiť teplou vodou alebo neutrálnym čistiacim prostriedkom.

SPRIEVODCA RIEŠENÍM PROBLÉMOV

Varný panel nefunguje:

- Skontrolujte, či je pripojené elektrické napájacie napätie.
 - Vypnite a znovu zapnite varný panel, skontrolujte, či sa problém neodstránil.
 - Skontrolujte, či gombík nie je otočený do polohy „0“.
- Multipólový spínač na niekoľko minút prepnite do polohy „Off“ (Vyp.) a potom späť do polohy „On“ (Zap.).

POPREDAJNÝ SERVIS

Skôr ako sa obrátite na popredajný servis:

- Overtte si, či problém nedokážete vyriešiť svojpomocne podľa pokynov uvedených v kapitole „Sprievodca riešením problémov“.

Ak po predchádzajúcej kontrole porucha pretrváva, spojte sa s najbližším popredajným servisom.

Prosím, uveďte:

- stručný opis poruchy;
- presný typ a model varného panela;
- servisné číslo (t. j. číslo uvedené po slove „Service“ na typovom štítku umiestnenom vpravo pod varným panelom); servisné číslo sa uvádza aj na záručnom liste;
- vašu úplnú adresu;
- vaše telefónne číslo a smerový kód.

V prípade nevyhnutných opráv sa obráťte na autorizovaný

Popredajný servis (zaručí sa tým použitie originálnych náhradných dielov a správny postup pri oprave).

Nedodržanie týchto pokynov môže ohroziť bezpečnosť a kvalitu produktu.

INŠTALÁCIA

Odporúčania

Dôležité: Pred realizáciou inštalčných prác alebo servisných úkonov odpojte varný panel od elektrickej siete.

- Všetky elektrické pripojenia sa musia vykonať pred pripojením spotrebiča k zdroju napájania.
- Inštaláciu musí vykonať kvalifikovaný technik v súlade s pokynmi výrobcu a v súlade s miestne platnými nariadeniami.
- Vybalte varný panel a skontrolujte, či sa spotrebič počas prepravy nepoškodil. **Ak si nie ste istý, obráťte sa na predajcu alebo najbližšie servisné stredisko.**

Príprava jednotky zapuzdrenia

- Pred montážou spotrebiča zrežte pracovný podklad na náležitú veľkosť. Starostlivo odstráňte všetky odrezky a piliny, ktoré by mohli brániť v náležitej prevádzke spotrebiča.
- Varný panel sa musí montovať na pracovný podklad s minimálnou hrúbkou 30 mm a maximálnou hrúbkou 50 mm.
- Oddelovací panel vložte vo vzdialenosti minimálne 20 mm od spodnej časti varného panelu, aby k nemu používateľ nemal prístup.

- Ak sa pod varným panelom nachádza rúra, uistite sa, že ju vyrobil Whirlpool a je vybavená chladiacim systémom.
- Medzi varným panelom a rúrou sa nesmie nachádzať nič (napr. káble, izolačné materiály atď.).
- Prilahlá vertikálna časť linky musí byť vo vzdialenosti aspoň 100 mm od okraja varného panelu.
- Vyrežte otvor do pracovného podkladu s uvedenými rozmermi.
- Odporúčame vám utesniť vnútorné okraje pracovného podkladu lepidlom na drevo alebo silikónom.
- Ak ešte nie je na svojom mieste, na varný panel nasadte dodávané tesnenie po dôkladnom vyčistení prilnavého povrchu.

Sklokeramický varný panel

Dôležité: Pred inštaláciou varného panela odstráňte ochranný film.

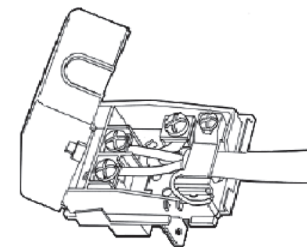
Skontrolujte, či je otvor na inštaláciu v pracovnej doske vyrezaný v súlade s rozmermi podľa obrázka, vrátane tolerancií.

Pripojenie varného panela k napájacemu zdroju

Poznámka: Žlto/zelený vodič uzemnenia sa musí pripojiť k skrutke s označením ⊕.

Ak napájací kábel nie je ešte pripojený:

- Odizolujte približne 70 mm vonkajšej izolácie kábla.
- Potom odizolujte približne 10 mm vnútornej izolácie kábla.
- Otvorte svorkovnicu zatlačením bočných úchytiiek s pomocou nástroja.



Vyhlasenie o ekodizajne

Tento spotrebič spĺňa požiadavky na ekodizajn podľa Nariadenia komisie (EÚ) č. 66/2014 v súlade s európskou normou EN 60350-2.


- Zasuňte kábel do prichytky a pripojte žily kábla k svorkovnici.
- Zatvorte kryt svorkovnice.
- Po dokončení elektrického zapojenia namontujte varný panel zhora a zavezte ho na upevňovacie pružiny podľa znázornenia na obr. 1.

OCHRANA ŽIVOTNÉHO PROSTREDIA

Likvidácia obalu:

- Obalový materiál je možné v plnej miere recyklovať, čo je potvrdené recyklačným symbolom ♻️.
- Rôzne časti obalu nevyhadzujte do odpadu, ale do príslušných nádob na recykláciu alebo ich odovzdajte v zberných strediskách druhotných surovín, v súlade s miestnymi predpismi.

Likvidácia použitých domácich spotrebičov.

- Tento spotrebič je označený v súlade s Európskou smernicou 2012/19/ES o odpade z elektrických a elektronických zariadení (WEEE). Zabezpečením likvidácie výrobku správnym spôsobom pomôžete predísť potenciálnym negatívnym dopadom na životné prostredie a ľudské zdravie, ktoré by sa v inom prípade mohli vyskytnúť pri nevhodnom zaobchádzaní pri likvidácii tohto výrobku. Symbol  na výrobku alebo na dokumentoch, dodávaných spolu s výrobkom, znamená, že tento spotrebič sa nemôže považovať za komunálny odpad. Výrobok treba odovzdať v zbernom stredisku na recykláciu elektrických alebo elektronických zariadení. Likvidácia sa musí realizovať v súlade s miestnymi nariadeniami o ochrane životného prostredia pre likvidáciu odpadu. Podrobnejšie informácie o zaobchádzaní s týmto spotrebičom, o jeho regenerácii a recyklácii môžete získať na miestnom úrade, v miestnych technických službách alebo v obchode, kde ste spotrebič kúpili.

Tipy na úšetrnie energie.

- Používajte hrnce a panvice s dolným priemerom rovným alebo o niečo väčším, ako je priemer varných zón.
- Používajte iba panvice a hrnce s rovným dnom.
- Ak je to možné, prikryte hrnce počas varenia pokrievkami.
- Zeleninu, zemiaky atď. varte s malým množstvom vody, aby ste skrátili čas varenia.
- Tlakový hrniec vám umožní ušetriť ešte viac času a energie.

