

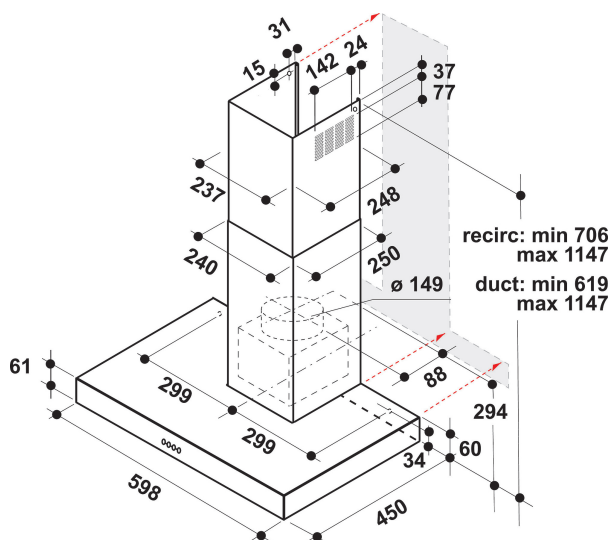
AKR 558/3 IX

12NC: 859991550670

Codul GTIN (EAN): 8003437233227

Whirlpool

SENSING THE DIFFERENCE



- Nivel maxim de zgomot 65 dBA
- Debit de aer (min. - max.): 302, 428 m³/h
- Viteza de aspirație maximă: 428 (m³/h)
- Clasă energetică D
- Viteza de absorbție/recirculare %Z_REQ_MAX_OUT_EXTRACTION% / 155 m³/h
- Setări viteză 3
- Filtru anti-miros
- Becuri W 2 LED, 6
- 1 x Motor W 140
- Mecanic Butoane
- Filtre 2 Aluminiu
- Clasă de eficiență filtru pentru grăsimi: C
- Clasă de eficiență iluminare: D
- Clasă eficiență dinamică fluidă: E
- Mod de funcționare: Absorbția aerului, Recircularea aerului

Hota decorativa Whirlpool - AKR 558/3 IX

Specificatii hota decorativa tip insula: filtru special de aluminiu ce iti permite sa il speli. Iluminare LED. Filtrul special iti asigura un mediu fresh indiferent de ce gatesti. Mai puțin de 60 cm latime. Noul design asigura performante extra silentioase.



Iluminare cu LED-uri

Eficiențizarea sporită a consumului de energie și a costurilor. Sistemul de iluminare cu LED-uri rezistă de 10 ori mai mult decât cel cu becuri tradiționale și utilizează cu 90% mai puțină energie.



Filtru de carbon inclus

Bucură-te de aer curat în bucătărie, întotdeauna. Această hotă Whirlpool include un filtru de carbon pentru purificarea aerului, care îți protejează în mod eficient bucătăria de mirosuri neplăcute și grăsimi.



Instalare flexibilă

Opțiuni de instalare flexibilă. Această hotă Whirlpool poate funcționa: evacuare cu burlan sau recirculare (este necesar un filtru), astfel încât te poți bucura de libertate deplină în bucătăria ta.



3 trepte de viteză

Performanță versatilă. Această hota Whirlpool îți oferă 3 trepte de viteză și control complet asupra vitezei de aspirare.



Instalare pe perete

Instalare pe perete. Această hotă Whirlpool instalată pe perete se montează foarte ușor.



Consum total de energie anual

Performanță ideală, economii excelente de resurse. Hotele Whirlpool sunt concepute pentru a asigura rezultate excepționale și a reduce costurile cu energia.



Comandă manuală

Control fără efort. Această hotă Whirlpool prezintă o interfață de comandă cu butoane, concepută într-un stil simplu și pentru a putea fi utilizată cu ușurință.



Timer

Temporizare perfectă. Această hotă Whirlpool include un temporizator intuitiv, pentru confort sporit.



2 surse de iluminare

Iluminare perfectă. Această hotă Whirlpool are două surse de iluminare integrate, care asigură iluminare ideală pentru a vedea clar preparatul pe care îl gătești.



Clasă de eficiență energetică D

Acest produs se încadrează în clasa de eficiență energetică D.

AKR 558/3 IX

12NC: 859991550670

Codul GTIN (EAN): 8003437233227

Whirlpool

SENSING THE DIFFERENCE

MAIN FEATURES

Grup de produse	HOTE DE BUCĂTĂRIE
Culoare produs	Inox
Materialul produsului	Otel
Culoare coș	Inox
Materialul coșului de fum	Otel
Tipologie	Perete
Tipul de instalare	Perete
Tip de control	Mecanic
Tipul de control al setărilor	-
Opțiuni decor pentru panou	N/A
Locație motor	Motor integrat in cosul hotiei
Mod de operare	Convertibil
Conectarea electrică (W)	146
Curent (A)	0,8
Tensiune (V)	220-240
Frecvență (Hz)	50/60
Lungimea cablului de alimentare electrică (cm)	150
Tip de conectare	Schuko
Înălțime coș (mm)	-
Înălțimea produsului, fără coș (mm)	0
Înălțimea produsului	1090
Lățimea produsului	598
Adâncimea produsului	450
Înălțime minimă a nișei	0
Lățime minimă a nișei	0
Adâncime nișă	0
Greutate netă (kg)	11.9

TECHNICAL FEATURES

Tipul dispozitivelor de comandă manuală	Butoane
Tipul dispozitivelor de comandă automată	-
Număr de motoare	1
Puterea totală a motoarelor (W)	140
Număr setări de viteză: disponibilitatea opțiunii turbo	3
Prezență funcție Turbo	Fara
Extracția maximă a aerului de evacuare (m ³ / h)	430
Funcția Turbo de extragere a aerului (m ³ / h)	0
Cantitatea maximă a aerului recirculat la ieșire (m ³ / h)	155
Poziția Turbo a aerului recirculat (m ³ / h)	0
Tipul de control al luminii	On/Off
Număr de lămpi	2
Tipul lămpilor utilizate	LED
Putere totală a lămpilor (W)	6
Diametrul orificiului de evacuare a aerului (mm)	150
Clapeta fluxului de aer care nu este recirculat	Fara
Materialul filtrului de grăsime	Aluminiu
Filtru de miros	Da

ENERGY LABEL

Putere sonoră la viteză min. (2010/30 / UE)	57
Putere sonoră la viteză max. (2010/30 / UE)	65
Nivel de zgomot cu poziția Turbo (dB (A) re 1 pW)	0

ENERG Y IJA
енергия · ενεργεια IE IA

WHIRLPOOL
AKR 558/3 IX

A+++
A++
A+
A
B
C
D

66,3
kWh/annum

ABCDEF G ABCDEF G ABCDEF G **65** dB

65/2014