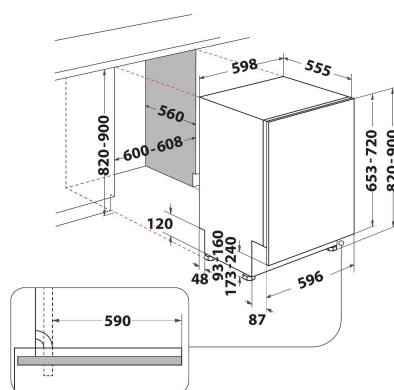


# I3I D7410

12NC: 869991678320

GTIN (EAN) kód: 8050147678329

 **INDESIT**



## ZÁKLADNÁ CHARAKTERISTIKA

|  |               |
|--|---------------|
| Typ konštrukcie                          | Vstavaná      |
| Typ inštalácie                           | Plne vstavaná |
| Typ ovládania                            | Elektronický  |
| Typ nastavenia ovládania                 | -             |
| Odnímateľná pracovná doska               | Nie           |
| Hlavná farba výrobku                     | Biela         |
| Hodnota elektrického pripojenia (W)      | 1900          |
| Prúd (A)                                 | 10            |
| Napätie (V)                              | 220-240       |
| Frekvencia (Hz)                          | 50            |
| Dĺžka elektrického prívodného kábla (cm) | 130           |
| Typ zástrčky                             | Schuko        |
| Dĺžka prívodnej hadice (cm)              | 155           |
| Dĺžka výstupnej hadice (cm)              | 150           |
| Nastaviteľné nožičky                     | Áno - všetky  |
| Výška výrobku                            | 820           |
| Šírka výrobku                            | 598           |
| Hĺbka zabaleného výrobku                 | 555           |
| Minimálna výška výklenku                 | 820           |
| Maximálna výška výklenku                 | 900           |
| Minimálna šírka výklenku                 | 600           |
| Maximálna šírka výklenku                 | 600           |
| Hĺbka výklenku                           | 560           |
| Čistá hmotnosť (kg)                      | 35.5          |
| Hrubá hmotnosť (kg)                      | 37.5          |

## TECHNICKÉ VLASTNOSTI

|   |           |
|---|-----------|
| Automatické programy                            | Áno       |
| Maximálna teplota prívodu vody (°C)             | 60        |
| Možnosti oneskorenia štartu                     | Priebežný |
| Čas oneskorenia štartu max. (h)                 | 12        |
| Indikátor pokroku                               | -         |
| Digitálny indikátor odpočítavania               | Nie       |
| Svetelný indikátor solí                         | Áno       |
| Svetelný indikátor pomoci pri oplachovaní       | Áno       |
| Bezpečnostné zariadenie                         | Nie       |
| Nastaviteľný horný kôš                          | Áno       |
| Najväčší vkladací horný kôš (cm)                | 0         |
| Najväčší vkladací spodný kôš na riad (cm)       | 0         |
| Maximálny počet miest na sedenie (EÚ 2017/1369) | 14        |
| Column installation                             | Nie       |

## ENERGETICKÝ ŠTÍTK

|   |      |
|---|------|
| Trieda energetickej účinnosti (nariadenie (EÚ) 2017/1369)           | C    |
| Spotreba energie pri 100 cykloch programu Eco (EÚ 2017/1369)        | 75   |
| Spotreba energie v pohotovostnom režime (Psm) (EÚ 2017/1369)        | 0,50 |
| Spotreba energie vo vypnutom režime (Po) (EÚ 2017/1369)             | 0,00 |
| Spotreba vody programu Eco v litroch na cyklus (EÚ 2017/1369)       | 9,5  |
| Emisie akustického hluku prenášaného vzduchom (EÚ 2017/1369)        | 41   |
| Trieda emisií akustického hluku prenášaného vzduchom (EÚ 2017/1369) | B    |
| Trvanie programu v HMM (EÚ 2017/1369)                               | 3:10 |