



**PRED PRVÝM POUŽITÍM SPOTREBIČA SI POZORNE PREČÍTAJTE TENTO STRUČNÝ NÁVOD A POKYNY NA INŠTALÁCIU!**

**OVLÁDAČÍ PANEL TEJTO UMÝVAČKY RIADU SA AKTIVUJE ĽUBOVOLNÝM TLAČIDLOM OKREM TLAČIDLA ZRUŠIŤ/VYP. AK SA NESPUŠTÍ ŽIADNY CYKLUS, Z DÔVODU ÚSPORY ENERGIE SA OVLÁDAČÍ PANEL VYPNE AUTOMATICKY PO 30 SEKUNDÁCH.**

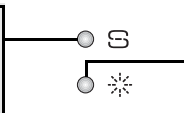
**TLAČIDLO VÝBERU PROGRAMOV**  
Tlačidlo „P“ stláčajte (opakovane) dovtedy, pokiaľ sa na displeji nezobrazí číslo zvoleného programu (P1...Px) - pozrite si nižšie uvedenú „Tabuľku programov“.

**TLAČIDLO ŠTART/POKRAČOVAŤ**  
Stlačením tohto tlačidla spustíte zvolený program: rozsvieti sa kontrolka, ktorá zhasne po ukončení programu.  
Otvorením dvierok počas cyklu umývania sa cyklus dočasne preruší: bliká kontrolka Štart. Ak chcete cyklus znovu spustiť, zatvorte dvierka a opäť stlačte tlačidlo Štart.

**TLAČIDLO ZRUŠIŤ/VYP.**  
Stlačením tohto tlačidla vypnete ovládač panel.  
Ak tlačidlo stlačíte v priebehu programu, prebiehajúci program sa zruší a 1 minútu sa bude vypúšťať voda (na displeji sa zobrazí 0:01).  
Ak tlačidlo stlačíte, keď je umývačka riadu vypnutá, z umývačky sa odčerpajú všetky zvyšky kvapalín (postup trvá 1 minútu).

**Popis voliteľných funkcií a displeja**

**KONTROLKA SOLI**  
Keď svieti (na konci cyklu), treba naplniť zásobník soli.



**INDIKÁTOR LEŠTIDLA**  
Keď svieti (na konci cyklu), treba naplniť dávkovač leštidla.

**DISPLEJ ČASU UMÝVANIA**  
Uvádza dĺžku trvania cyklu a zvyšný čas (h:min). Ak je zvolený „Odložený štart“, uvádza zvyšný čas do spustenia programu (h:00) – ak zostáva menej ako 1h (0:min).  
Ak sa na displeji zobrazí správa „Fx Ey“, pozrite si stranu 6 - kapitolu „Čo robiť, ak...“.

Tabuľka programov				Umyváci prostriedok	Spotreba			Fáza sušenia
Programy	Doplňkové voliteľné funkcie	Pokyny pri vkladaní riadu	Litre		kWh	Minúty <sup>1)</sup>		
P1	<b>Senzor</b> 40-70 °C	Posunutie štartu Polovičná náplň	Program odporúčaný pre bežné umývanie riadu so zaschnutými zvyškami jedál.	X	7-15	1,00-1,70	70-172	Úplná
P2	<b>Predumývanie studená voda</b>	Posunutie štartu	Riad, ktorý sa bude umývať neskôr.	—	4,0	0,01	14-16	NIE
P3	<b>Rýchly</b> 45 °C	Posunutie štartu	Mierne zašpinený riad bez zaschnutých zvyškov jedál.	X	11,0	0,85	30-50	NIE
P4	<b>Eco</b> Eco <sup>2)</sup> 50 °C	Posunutie štartu Polovičná náplň	Bežne zašpinený riad. Štandardný program, najefektívnejší čo sa týka kombinácie spotreby energie a vody.	X	10,0	0,92	240	Úplná
P5	<b>Denný</b> 60 °C	Posunutie štartu Polovičná náplň	Normálne až silno zašpinený riad.	X	11,0	1,30	80-95	Úplná
P6	<b>Použitie pary</b>	Posunutie štartu	Program zahŕňa použitie pary na umývanie veľmi zašpineného riadu, panvic a hrncov. Riad už nemusíte namáčať ani predbežne ručne umývať.	X	14,5	1,75	180-190	Úplná

1) Údaje o programe boli získané v súlade s európskou normou EN 50242 pri prevádzke za normálnych podmienok (bez akýchkoľvek doplnkových funkcií) a môžu sa meniť v závislosti od podmienok. Pri programoch so senzorom môžu rozdiely dosiahnuť až 20 minút, a to v dôsledku automatickej kalibrácie systému.  
2) Program zodpovedajúci údajom na štítku s energetickými údajmi zodpovedá norme EN 50242. - Poznámka pre testovacie laboratória: Podrobné informácie o porovnávacích skúškach a iných testoch nájdete na nasledujúcej internetovej adrese: „contact@whirlpool.com“.

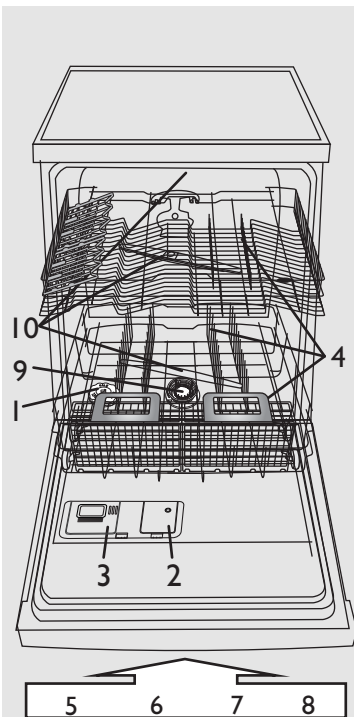
\* Spotreba energie v pokojovom stave: 1,27 W/stav vypnutia: 0,40 W.

**TLAČIDLO POSUNUTÉHO ZAPNUTIA**  
Stlačením tlačidla (opakovane) zvolíte časový posun štartu – zapne sa kontrolka oneskoreného štartu. Dá sa nastaviť čas 1 až 24 hodín. Každým stlačením tlačidla sa oneskorenie posúva o jednu hodinu. Po dosiahnutí „h 24“ sa časovač vráti na „h 00“. Ak je zvolená táto možnosť, zapne sa kontrolka oneskoreného štartu. Potom stlačte tlačidlo ŠTART. Umyváci proces sa začne po uplynutí nastaveného času.

**TLAČIDLO POLOVIČNÁ NÁPLŇ**  
Cyklus Polovičná náplň sa dá použiť pre horný alebo dolný kôš. Nastavte požadovaný program a stlačte tlačidlo „Polovičná náplň“. Kontrolka sa rozsvieti. Na konci programu zhasne. Možnosť „Polovičná náplň“ môžete použiť s príslušnými označenými programami s popisom v tabuľke.

**NASTAVENIE POUŽITIA UMÝVACIEHO PROSTRIEDKU V TABLETÁCH**  
Nastavenie umožňuje optimalizovať výkonnosť cyklu podľa použitého druhu umývacieho prostriedku. Ak chcete použiť kombinované umývacie prostriedky v tabletách (leštido, soľ a umyváci prostriedok v 1 dávke), stlačte na 3 sekundy tlačidlo Tablety (kým sa nerozsvieti kontrolka). Ak používate práškový alebo gélový umyváci prostriedok, kontrolka Tablety na ovládacom paneli musí byť zhasnutá.

5019 300 02451



**Tvrdosť vody treba nastaviť pred prvým umývaním alebo po zmene tvrdosti vody**

**i** Úroveň tvrdosti vody je z výroby nastavená na stredne tvrdú vodu (úroveň 4).

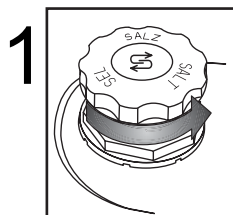
**!** Umývacie prostriedky  
 Pri použití gélu alebo prášku musíte použiť soľ a nastaviť stupeň tvrdosti vody podľa pokynov uvedených v tabuľke vpravo.  
 Aj keď používate tablety obsahujúce soľ, vždy bude nevyhnutné pridať regeneračnú soľ.

- Zároveň stlačte a aspoň 3 sekundy podržte stlačené tlačidlá **Výber PROGRAMU** a **ZRUSIŤ/Vyp.**
- Na displeji sa zobrazí aktuálne nastavenie tvrdosti vody.
- Stláčaním tlačidla **Výber PROGRAMU** nastavenie zvýšite. Rozsah sa pohybuje od 1 do 7 (po dosiahnutí úrovne 7 sa pri ďalšom stlačení tlačidla nastaví opäť úroveň 1).
- Počkajte 30 sekúnd (ovládací panel sa vypne) alebo stlačte tlačidlo **Štart/Pokračovať**, aby sa nastavenie uložilo do pamäte.

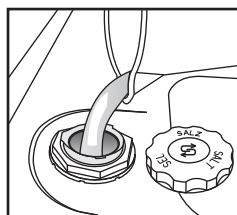
1. U dodávateľa vody ste zistili, že tvrdosť vody je...				2. ...zadajte túto hodnotu v umývačke riadu.		SOĽ je nevyhnutná
Nemecké stupne °dH	Francúzske stupne °fH	Anglické stupne °eH	Úroveň tvrdosti vody	Zadaná hodnota sa zobrazí na displeji		
0 - 5	0 - 9	0 - 6,3	Mäkká	1	NIE	
6 - 10	10 - 18	7 - 12,6	Stredná	2	ÁNO	
11 - 15	19 - 27	13,3 - 18,9	Priemerná	3		
16 - 21	28 - 37	19,6 - 25,9	Mierna tvrdá	4		
22 - 28	38 - 50	26,6 - 35	Tvrdá	5		
29 - 35	51 - 63	35,7 - 44,1	Veľmi tvrdá	6		
36 - 50	64 - 90	44,8 - 62,4	Mimoriadne tvrdá	7		

**Naplnenie zásobníka soli – Rozpúšťa vodný kameň (nie je to nevyhnutné, ak je tvrdosť vody nastavená ako „mäkká“!)**

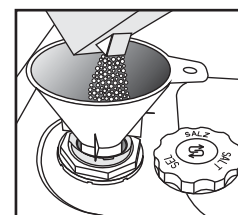
**Každodenná kontrola**



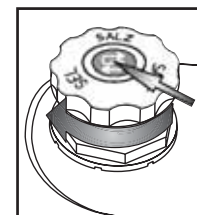
Vizuálny indikátor (v závislosti od modelu).  
 Odskrutkujte uzáver.



Zásobník soli naplňte vodou iba pred prvým umývaním riadu.



**Pridajte soľ** (nikdy nepridávajte umývacie prostriedok!) min. 0,8 kg/max. 1 kg.



Zaskrutkujte uzáver. Zvyšky soli okolo uzáveru bude treba odstrániť. Na niektorých zásobníkoch soli je indikátor hladiny integrovaný v uzávere (postup kontroly je opísaný nižšie).

- 1 – zásobník soli
- 2 – dávkovač leštidla
- 3 – dávkovač umývacieho prostriedku
- 4 – systém košov
- 5, 6, 7, 8 – funkcie dostupné na paneli
- 9 – filtre
- 10 – umývacie ramená

**!** Po pridaní regeneračnej soli **okamžite** spustte program umývania (program „Predumývanie“ **nestačí**).  
 Únik slaného roztoku alebo soli môže spôsobiť vážne a nenapraviteľné poškodenie antikorových častí.  
 Na uvedené prípady sa nevzťahuje záruka.

(v závislosti od modelu)

<b>i</b> Kontrolka úrovne soli na ovládacom paneli môže svietiť aj po niekoľkých umývaniach. Ak je tvrdosť vody nastavená na úroveň 1 (mäkká), nie je potrebná žiadna soľ a indikátor soli zostane zhasnutý.	(v závislosti od modelu) <b>Kontrolka soli na ovládacom paneli</b>  Kontrolka sa rozsvieti, keď TREBA PRIDAŤ SOĽ.	<b>Kontrolka soli na uzávere zásobníka soli</b> zelená: OK.  svetlá: TREBA DOPLNIŤ.
---	--	--

**Pridanie leštidla** (nie je potrebné pri používaní tabletového umývacieho prostriedku). Ako nastaviť regulátor dávky leštiaceho prostriedku

## Každodenná kontrola

**2**

Vizuálny indikátor

Podľa potreby otvorte kryt B (stlačte určené tlačidlo).

Pridajte leštidlo po čiaru max. ~150 ml

Množstvo leštiaceho prostriedku možno prispôbiť používanému umývaciemu prostriedku. Čím je nastavenie nižšie, tým menej leštiaceho prostriedku sa bude dávkovať (nastavenie z výroby: poloha 4). Stlačením tlačidla otvorte kryt B. Mincou alebo podobným predmetom otočte šípku do želanej polohy. Po upravení polohy dávkovania kryt opäť zatvorte.

CLICK!

(v závislosti od modelu)

<p><b>i</b> Skontrolujte kontrolku leštidla, aby ste zistili jeho množstvo v dávkovači.</p>	<p><b>Kontrolka leštidla na ovládacom paneli</b></p> <p> Kontrolka sa rozsvieti, keď TREBA PRIDAŤ LEŠTIDLO.</p>	<p><b>Kontrolka leštidla na dávkovači</b></p> <p> tmavá: OK.       svetlá: TREBA DOPLNIŤ.</p>
<p><b>!</b> Používajte iba leštiace prostriedky určené pre domáce umývačky riadu. Ak sa leštiaci prostriedok náhodou vyleje, <b>ihneď</b> ho utrite. Predchádza sa tým tvorbe nadmerného množstva peny, ktorá by mohla spôsobiť poruchy spotrebiča.</p>		
<p><b>i</b> Ak sú na riade pruhy: nastavte dávkovanie leštiaceho prostriedku na nižší stupeň (1 – 3). Ak riad nie je úplne osušený: nastavte dávkovanie na vyšší stupeň (5 – 6). Plastový riad sa ťažko suší a situáciu nezlepší ani nastavenie vyššieho stupňa dávkovania.</p>		
<p><b>i</b> Môže sa stať, že umývacie prostriedky s leštidlom budú účinné iba pri dlhších programoch. Pri krátkych programoch sa môžu vyskytnúť zvyšky umývacieho prostriedku (v takom prípade používajte práškové umývacie prostriedky). Umývacie prostriedky obsahujúce leštidlo zvyčajne vytvárajú veľa peny.</p>		

**Pridanie umývacieho prostriedku** – Používajte iba umývacie prostriedok špeciálne určený pre umývačky riadu v súlade s odporúčaniami dodávateľa.

## Každodenné používanie

**3**

Otvorte kryt A (stlačte určené tlačidlo).

Pridajte umývacie prostriedok: **Tablety/prášok/gél** do veľkej priehradky. Vyhľadajte odporúčanie výrobcu čistiaceho prostriedku na balení čistiaceho výrobku.

Stlačením príslušného rebrovania zatvorte kryt.

Používajte iba jednu tabletu pre jeden cyklus a vložte ju len do dávkovača umývacieho prostriedku.

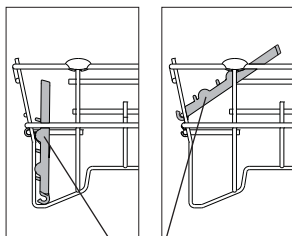
Niektoré typy tabliet sa nemohli úplne rozpustiť počas krátkych cyklov (Rýchly, Jemný, Ručné umývanie). Umiestnenie tablety na spodok bubny môže prispieť k lepšiemu rozpúšťaniu a umytiu.

CLICK!

## HORNÝ KÔŠ – v závislosti od modelu

**4** A – Nastaviteľné klapky (2 alebo 4): vo vodorovnej polohe pre šálky/dlhé pomôcky/poháre na stopke.

A – ZATVORENÉ    A – OTVORENÉ



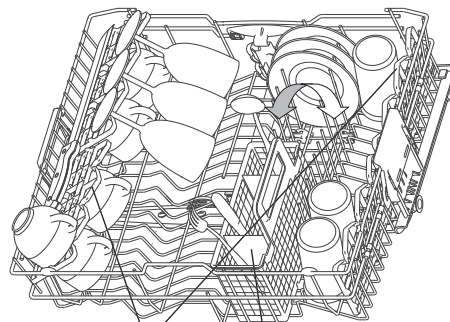
A

AK CHCETE OTVORIŤ A:



Otočte klapku doprava a zaveste na kôš.

B – Košík na príbor: sa môže umiestniť v hornom koši pri voľbe funkcie „Polovičná náplň/Multizone“. Mriežku (F) treba vybrať.



A

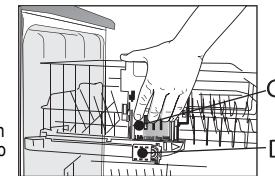
B

## Ako naplniť koše

**Ako nastaviť výšku horného koša** (ak je k dispozícii).

Niekedy je užitočné nadvihnúť horný kôš, čím sa získa priestor v dolnom koši, prípadne sa môže spustiť nadol, aby sa dali uložiť poháre na dlhých stopkách.

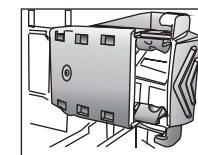
– Bočné rukoväte uchopte a potiahnite smerom von (C) (musia byť v rovnakej úrovni) a nadvihnite alebo spustíte horný kôš.



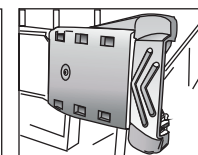
**Ako vybrať horný kôš** (ak je k dispozícii)

Niekedy je užitočné nadvihnúť horný kôš, čím sa získa priestor pre veľký riad v dolnom koši.

– Otvorte dve úchytky (D), aby sa dal horný kôš vybrať (keď je kôš na mieste, úchytky musia byť zatvorené).



D – ZATVORENÉ



D – OTVORENÉ

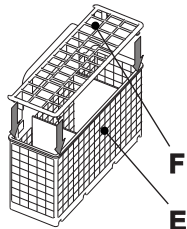
## SPODNÝ KÔŠ – v závislosti od modelu

E – Košík na príbor.

F – Mriežka: pomáha vzájomne oddeliť kusy príboru, čím sa dosiahnu lepšie výsledky umývania.

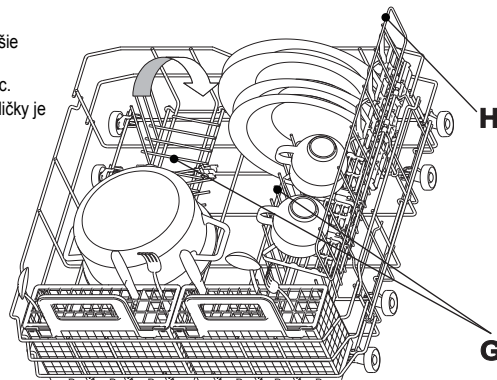
G – Vertikálne stojany na tanieri: dajú sa sklopit, aby sa dal vložiť hrniec.

H – Bočná podpera so sklápacími klapkami (v prípade dostupnosti): poličky je možné použiť na uchytenie dlhého náradia alebo hrncekov.



F

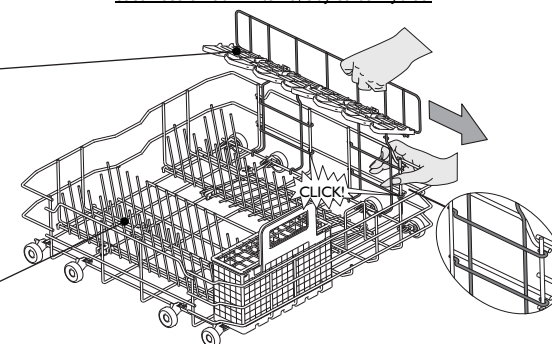
E



H

G

**BOČNÝ DRŽIAK SADÁ VYBRAŤ:** Držiak potiahnite smerom k prednej časti koša a nadvihnite ho, aby sa dal vybrať.



CLICK!

**5**



Riad ukladajte tak, aby v nádobách nezostávali zvyšky vody a aby sa umývacie ramená mohli voľne otáčať. Používajte výhradne riad určený na umývanie v umývačke riadu. V umývačke riadu neumývajte drevené, hliníkové, cínové predmety, strieborné príbory ani riad s dekoráciami (bez smaltu). Riad (napr. taniere, misky, hrnce) musí byť v košoch uložený tak, aby voda mohla voľne odtekať!

Zapnutie spotrebiča. Stlačením ľubovoľného tlačidla (okrem tlačidla ZRUŠIŤ/VYP) sa zapne ovládací panel a spustí programovanie.

SK -4-

## Voľba programu

# 6

### Prehľad programov

Maximálny možný počet programov je popísaný v kapitole „Tabuľka“. Príslušné programy pre spotrebič môžete nájsť na paneli (strana 1).



Program zvoľte podľa priloženej tabuľky programov (strana 1).

Dĺžka programu je ovplyvnená vonkajšími podmienkami v domácnosti, teplotou, tlakom a pod.

Z hygienických dôvodov sa odporúča spustiť cyklus s vyššou teplotou aspoň raz za mesiac (napr. Intenzívny 65). To vám napomôže udržiavať spotrebič čistý a plne funkčný a vyhnete sa tak vzniku zápachu.

## Cyklus umývania

# 7

Dvierka spotrebiča musia ostať zatvorené a prívodný ventil vody musí byť otvorený.

### Prerušenie programu (napr. ak chcete vložiť nejaký kus riadu):

- Opatrne otvorte dvierka (program sa preruší) a vložte kus riadu (**dávajte pozor na HORÚCU paru!**).
- Zatvorte dvierka a ešte raz stlačte tlačidlo **ŠTART**, aby sa cyklus opäť spustil (program sa spustí opäť od bodu, v ktorom bol prerušený).

### Zrušenie prebiehajúceho programu:

- Stlačte tlačidlo **ZRUŠIŤ/Vyp.**
- (Voda sa odčerpá do 1 minúty a spotrebič sa potom vypne).

### Zmena prebiehajúceho programu:

- Stlačením tlačidla **ZRUŠIŤ/Vyp.** zrušíte prebiehajúci program.
- (Voda sa odčerpá do 1 minúty a spotrebič sa potom vypne).
- Stlačením ľubovoľného tlačidla, okrem tlačidla **ZRUŠIŤ/Vyp.**, zapnete spotrebič.
- Zvoľte nový program.
- Stlačte tlačidlo **ŠTART**.

## Vypnutie spotrebiča. Všetko je v poriadku...

# 8

Po ukončení programu sa spotrebič automaticky prepne do **pohotovostného** režimu. Všetky kontrolky zhasnú.

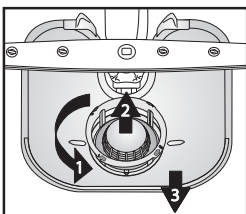
Pri otváraní dvierok dávajte pozor: pozor na horúcu paru.

Spotrebič vyprázdňte, začnite spodným košom, aby prebytočná voda nekvapkala na riad dolu.

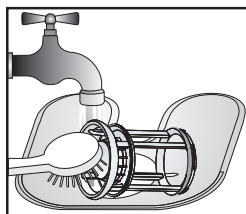
## Údržba a starostlivosť

# 9

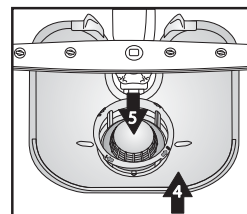
**Filtre**  
Skontrolujte a podľa potreby vyčistite



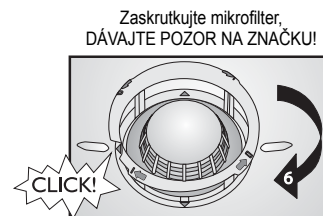
Odskrutkujte mikrofilter (1), vyberte ho (2) a vyberte aj jemné sítko (3)...



Opláchnite pod tečúcou vodou...



Vložte

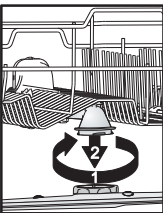


Zaskrutkujte mikrofilter, DÁVAJTE POZOR NA ZNAČKU!

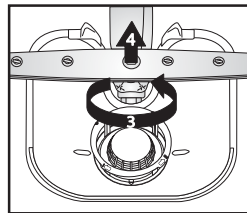
## Menšie chyby opravte sami...

# 10

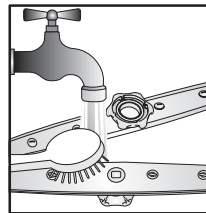
**Umývacie ramená**  
Odstráňte zablokovania/ usadeniny.



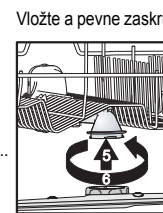
Odskrutkujte a vyberte horné rameno...



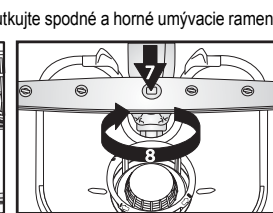
Odskrutkujte a vyberte spodné rameno...



Umývacie dýzy očistíte pod tečúcou vodou (v prípade potreby použite špáradlá)...



Vložte a pevne zaskrutkujte spodné a horné umývacie ramená.





Pri každej poruche, skôr ako zavoláte servis, prekontrolujte nasledujúce body predtým, ako zavoláte servisné stredisko. Nasledujúce pokyny umožnia odstrániť väčšinu porúch a rýchlo obnoviť správnu činnosť spotrebiča.

Spotrebič...	Možné príčiny...	Riešenia...
☞ kontrolka soli svieti	- Zásobník soli je prázdny. (Po doplnení soli môže kontrolka soli svietiť ešte niekoľko cyklov umývania.)	- Doplníte do zásobníka soľ (ďalšie informácie nájdete na strane 2). - Nastavíte tvrdosť vody – pozrite tabuľku na strane 2.
☼ kontrolka leštidla svieti	- Dávkovač leštidla je prázdny.	- Doplníte do zásobníka leštido (ďalšie informácie nájdete na strane 3).
...nefunguje/nezapne sa	- Spotrebič musí byť zapnutý. - Umývačka riadu nie je zatvorená. - Funkcia „Posunutý štart“ je aktívna.	- Skontrolujte poistky v domácnosti a či nebola prerušená dodávka elektriny. - Skontrolujte, či sú zatvorené dverka umývačky riadu. - Skontrolujte, či bola zvolená voľiteľná funkcia „Posunutý štart“ (ak je k dispozícii). V takom prípade sa spotrebič zapne až po uplynutí nastaveného času. V prípade potreby spotrebič VYNULUJTE stlačením tlačidla ZRUŠIŤ alebo cyklus okamžite spustíte stlačením tlačidla ŠTART.
...zobrazuje sa „F6 E7“ alebo „F6 E1“ alebo „H2O“	- Zatvorený ventil prívodu vody. - Príliš nízky tlak vody - Zalomená prívodná hadica alebo zanesený prívodný filter	- Ventil prívodu vody musí byť otvorený. - Pri napúšťaní vody musí byť ventil prívodu vody úplne otvorený (minimálny prietok: 0,5 litra za minútu). - Prívodná hadica nesmie byť zalomená a príslušný filter na prípojke vodovodného ventilu nesmie byť špinavý alebo zanesený.
...zobrazuje sa „F6 E3“/umývací program sa skončil príliš skoro (riad je špinavý a mokrý)	- Zanesené alebo upchaté filtre alebo ostrekovacie ramená. - Príliš málo vody vo vodnom systéme umývačky riadu - Nie je správne namontovaná odtoková hadica. - Veľké množstvo peny v priestore umývačky	- Vyčistíte filtre a ostrekovacie ramená. - Nádoby (napr. misky, šálky) treba uložiť tak, aby boli v koši hore dnom. - Odtoková hadica musí byť správne namontovaná (v prípade spotrebičov zabudovaných vo vyvýšenej polohe nechajte vzdialenosť min. 200 – 400 mm od spodného okraja spotrebiča) – pozrite Pokyny na inštaláciu. - Zopakujte cyklus bez umývacieho prostriedku alebo počkajte, kým pena nezmizne.
...zobrazuje sa „F8 E1“	- Špinavé filtre - Zalomená odtoková hadica - Zatvorená prípojka odtokovej hadice.	- Vyčistíte filtre. - Odtoková hadica nesmie byť zalomená. - Musí sa odstrániť uzatvárací kotúčik na sifónovej spojke.
...na displeji sa zobrazuje iné chybové hlásenie – „Fx Ey“	- Na umývačke je technická chyba.	- Obráťte sa na pracovníkov našej služby zákazníkom (nahláste zobrazenú poruchu). Zatvorte ventil prívodu vody.
<p>Po vykonaní uvedených krokov sa chyba musí vynulovať. Vo väčšine prípadov sa chyba takto odstráni.</p> <p><b>RESET:</b></p> <ul style="list-style-type: none"> <li>➔ Stlačte tlačidlo ZRUŠIŤ/Vyp.</li> <li>➔ Zatvorte dvere.</li> <li>➔ Voda sa bude automaticky vypúšťať až 1 minútu.</li> <li>➔ Spotrebič je pripravený na opakované spustenie.</li> </ul>		
Riad a prístroje...	Možné príčiny...	Riešenia...
...nie je dokonale čistý/sú na ňom zvyšky jedla	- Málo voľného priestoru medzi jednotlivými kusmi riadu (nesprávne uložené nádoby v koši) - Príliš málo umývacieho prostriedku, umývací prostriedok je starý alebo nesprávne skladovaný. - Teplota nie je dostatočne vysoká na umytie veľmi špinavého riadu. - Dali ste riad do dolného aj horného koša a pritom ste zvolili funkciu „Polovičná náplň/Multizone“. - Zanesené umývacie ramená, špinavé alebo nesprávne upevnené filtre. - Umývacie ramená zablokované riadom alebo príbormi.	- Riad uložte tak, aby sa kusy vzájomne nedotýkali. Nádoby (napr. misky, šálky) treba uložiť tak, aby boli v koši hore dnom. - V prípade potreby použite viac umývacieho prostriedku, dodržiavajte pokyny výrobcu ohľadom dávkovania. Umývacie prostriedky skladujte na suchom mieste, neprekracujte lehotu skladovania. - Ak je riad veľmi špinavý, zvolte program s vyššou teplotou (pozrite si tabuľku programov na prvej strane). - Ak zvolíte funkciu „Polovičná náplň/Multizone“ (ak je k dispozícii), naplňte iba horný koš alebo iba dolný koš, aby bol výsledok umývania lepší a váš riad dokonale čistý. - Umývacie ramená nesmú byť upchaté, filtre nesmú byť špinavé a musia byť namontované správne (pozrite pokyny na strane 5, „Udržba a starostlivosť“). - Umývacie ramená sa musia voľne otáčať, nesmú byť blokované riadom ani príbormi.

Riad a príbory...	Možné príčiny...	Riešenia...
...sú na nich usadeniny: zvyšky regeneračnej soli	<ul style="list-style-type: none"> <li>- Príliš tvrdá voda.</li> <li>- Otvorený uzáver zásobníka soli.</li> <li>- Nedostatok leštidla.</li> </ul>	<ul style="list-style-type: none"> <li>- V oblastiach s veľmi tvrdou vodou bude treba pridať viac regeneračnej soli (pozrite stranu 2, „Ako nastaviť tvrdosť vody“).</li> <li>- Správne zatvorte uzáver zásobníka soli.</li> <li>- Ak používate kombinované umývacie prostriedky, skúste pridať viac leštidla.</li> </ul>
...nie sú suché	<ul style="list-style-type: none"> <li>- Plastový riad sa zle suší.</li> <li>- Čistý riad ste nechali po ukončení cyklu v umývačke príliš dlho (napr. pri použití funkcie „Posunutý štart“).</li> <li>- Nesprávne uložené nádoby v koši.</li> <li>- Nesprávne nastavené dávkovanie leštidla.</li> <li>- Zvolený rýchly program umývania.</li> </ul>	<ul style="list-style-type: none"> <li>- Syntetické materiály dobre neschnú. Ak sú na konci cyklu stále mokré, utrite ich dosucha.</li> <li>- V takej situácii je prítomnosť kvapiek vody na riade a na bokoch umývačky riadu normálna. Pred vybratím riadu skúste nechať dvierka na 5 minút pootvorené.</li> <li>- Riad ukladajte tak, aby voda nezostávala vo vnútri nádob.</li> <li>- Zvýšte dávku leštidla (pozrite stranu 3, „Pridanie leštidla“).</li> <li>- Rýchly program 40 °C/45 °C je určený na rýchle umytie málo zašpineného riadu. Ak ho použijete na umývanie plnej dávky stredne alebo veľmi špinavého riadu, riad sa nemusí úplne vysušiť. V takom prípade zvolte program so štandardnou dĺžkou. Na dosiahnutie čo najlepších výsledkov nechajte po skončení programu pootvorené dvierka a pred vyložením riadu počkajte 15 minút.</li> </ul>
...plastové časti zmenili farbu	<ul style="list-style-type: none"> <li>- Paradajková alebo mrkvová šťava.</li> </ul>	<ul style="list-style-type: none"> <li>- Paradajkový pretlak a podobne môže spôsobiť zafarbenie plastových častí. Odporúča sa použitie trochu vyššej dávky práškoveho umývacieho prostriedku, ktorý má vyššie bieliace účinky. Mali by ste používať programy s vyššími teplotami.</li> </ul>
...matné poháre a pod.	<ul style="list-style-type: none"> <li>- Riad nie je vhodný na umývanie v umývačke riadu (porcelán).</li> </ul>	<ul style="list-style-type: none"> <li>- Používajte výhradne riad určený na umývanie v umývačke riadu.</li> </ul>
...na pohároch sú škrvny, ktoré sa dajú odstrániť	<ul style="list-style-type: none"> <li>- Na umývanie pohárov bol použitý nesprávny program.</li> </ul>	<ul style="list-style-type: none"> <li>- Riad treba uložiť tak, aby sa vzájomne nedotýkal. Poháre nekladajte do košov spoločne. Použite program vhodný na umývanie pohárov.</li> </ul>
...poháre sa nelesknú	<ul style="list-style-type: none"> <li>- Poháre nie sú vhodné na umývanie v umývačke riadu (porcelán).</li> </ul>	<ul style="list-style-type: none"> <li>- Niektoré druhy skla sa nesmú umývať v umývačke riadu.</li> </ul>
...neodstrániteľné škrvny na pohároch	<ul style="list-style-type: none"> <li>- Dúhový lesk.</li> </ul>	<ul style="list-style-type: none"> <li>- Tento jav je nevratný. V budúcnosti vám odporúčame:</li> <li>- Zmeniť ovládanie systému dávkovania zmäkčovacieho prostriedku.</li> <li>- Dávajte pozor a dodržiavajte odporúčané dávky umývacieho prostriedku.</li> <li>- Pri kombinovaných umývacích prostriedkoch dodržiavajte pokyny výrobcu umývacieho prostriedku.</li> </ul>
...tmavé škrvny od čaju na šálkach a špina po umývaní v umývačke riadu nezmiznú	<ul style="list-style-type: none"> <li>- Neznáme.</li> </ul>	<ul style="list-style-type: none"> <li>- Tomuto javu sa nedá predísť. Zmena farby spôsobená teínom sa nedá odstrániť.</li> </ul>
...hrdzavé škrvny	<ul style="list-style-type: none"> <li>- Nebol použitý program Predumytie.</li> </ul>	<ul style="list-style-type: none"> <li>- Zvyšky jedla obsahujúce soľ alebo kyseliny môžu spôsobiť hrdzu aj na antikorovom príbore. Aby ste sa tomu vyhli, používajte vždy program Predumytie pre riad, ktorý sa bude umývať neskôr.</li> </ul>
...iné škrvny	<ul style="list-style-type: none"> <li>- Príliš nízka dávka leštidla.</li> </ul>	<ul style="list-style-type: none"> <li>- V prípade výskytu škvŕn zvýšte dávku leštidla (pozrite stranu 3, „Pridanie leštidla“).</li> <li>- Ak používate kombinované umývacie prostriedky, mali by ste pridať viac leštidla.</li> </ul>
...pruhy	<ul style="list-style-type: none"> <li>- Príliš vysoká dávka leštidla.</li> </ul>	<ul style="list-style-type: none"> <li>- V prípade výskytu pruhov znížte dávku leštidla (pozrite stranu 3, „Pridanie leštidla“).</li> <li>- Pri používaní kombinovaných umývacích prostriedkov s leštidlom nepridávajte ďalšie leštidlo.</li> </ul>
...pena	<ul style="list-style-type: none"> <li>- Nevhodné dávkovanie umývacieho prostriedku/leštidla.</li> </ul>	<ul style="list-style-type: none"> <li>- Používajte iba nevyhnutné množstvo umývacieho prostriedku a leštidla, pretože nadmerné množstvo vytvára veľa peny.</li> </ul>



Ak po skontrolovaní uvedených bodov porucha pretrváva, spotrebič odpojte od elektrického napájania a zatvorte ventil prívodu vody. Obráťte sa na servisné stredisko (pozrite záručný list). Pred kontaktovaním servisného strediska skontrolujte, či máte k dispozícii nasledujúce údaje:


- opis poruchy,
- typ a model spotrebiča,
- servisný kód (číslo uvedené na nalepenom servisnom štítku), ktorý sa nachádza na vnútornej strane dvierok vpravo:

Service: 0000 000 00000 00 0000 000000



## Preventívne opatrenia a všeobecné odporúčania

### 1. Obal

Obal môže byť v plnom rozsahu recyklovaný, ako to potvrdzuje symbol recyklácie .

### 2. Vybalenie spotrebiča a kontrola obsahu

Po odstránení obalu sa presvedčte, že sa umývačka riadu počas prepravy nepoškodila a že sa dvierka správne zatvárajú. Ak máte pochybnosti, požiadajte o pomoc odborníka alebo miestneho predajcu.

### 3. Pred prvým použitím umývačky riadu

- Spotrebič je navrhnutý na prevádzku pri minimálnej teplote okolia 5 °C.
- Správna činnosť umývačky riadu bola testovaná u výrobcu. Tento test mohol zanechať jemné kvapky alebo škvrny od vody, ktoré zmiznú pri prvom umývaní.

### 4. Úspora energie a vody

- Riad neoplachujte pod tečúcou vodou.
- Vždy používajte úplne naplnenú umývačku riadu, prípadne zvolte možnosť „Polovičná náplň/Multizone“ (ak je k dispozícii).
- Ak sú k dispozícii ekologické zdroje energie, ako je vyhrievanie solárnymi panelmi, tepelné čerpadlá alebo centralizované vykurovacie systémy, spotrebič je možné pripojiť k prívodu teplej vody s maximálnou teplotou 60 °C. Uistite sa, že hadica prívodu vody je správneho typu („max. 70 °C“ alebo „max. 90 °C“).

### 5. Bezpečnosť detí

- Obalový materiál udržiavajte mimo dosahu detí.
- Nedovoľte deťom hrať sa s umývačkou riadu.
- Umývací prostriedok, leštidlo a soľ uchovávajú mimo dosahu detí.

### 6. Bezpečnostné upozornenia

- Tento spotrebič môžu používať deti od 8 rokov veku a osoby so zníženými fyzickými, senzorickými a mentálnymi schopnosťami alebo s nedostatkom skúseností a znalostí, pokiaľ sú pod dozorom alebo dostali pokyny týkajúce sa používania spotrebiča bezpečným spôsobom a chápu hroziace nebezpečenstvá. Deti sa nesmú so spotrebičom hrať. Čistenie a údržbu nesmú vykonávať deti bez dozoru.
- Spotrebič nepoužívajte vonku.
- V blízkosti umývačky riadu neskladujte horľavé materiály.
- Voda v umývačke riadu nie je pitná voda.
- V umývacom priestore nepoužívajte rozpúšťadlá: **hrozí nebezpečenstvo výbuchu!**
- Pozor pri otvorených dvierkach: **nebezpečenstvo potknutia sa!**
- Otvorené dvierka umývačky riadu udržia iba hmotnosť vytiahnutého koša s riadom. Nepoužívajte otvorené dvierka ako podstavec, ani si na ne nesadajte a nestúpajte.

- Predmety, ktorými by ste sa mohli poraniť (napr. nože), musia byť uložené v košíku špičkou otočenou smerom dolu. Dlhé kuchynské pomôcky musíte vložiť vodorovne do horného koša, otočené špičkou smerom k spotrebiču.
- Pred akýmkoľvek úkonom, čistením alebo údržbou, odpojte spotrebič od elektrickej siete a zatvorte ventil prívodu vody - to isté platí v prípade poruchy.
- Opravy a technické zmeny môže vykonať výhradne kvalifikovaný technik.

### 7. Odolnosť voči mrazu


Ak je spotrebič umiestnený v miestnosti, kde by mohol byť vystavený mrazu, musíte ho úplne vyprázdniť. Zatvorte prívodný ventil vody a odpojte ohýbnú prívodnú a odtokovú hadicu, potom nechajte vytečť vodu. Skontrolujte, či je v zásobníku aspoň 1 kg rozpustenej regeneračnej soli, ktorá ochráni spotrebič až do teploty -20 °C. Keď sa program obnoví, zobrazí sa chybové hlásenie (pozrite si stranu 6).

„F6 E1“ – spotrebič musí zostať aspoň 24 hodín pri teplote prostredia min. 5 °C.


Po odstránení uvedených chýb bude nevyhnutné použiť funkciu RESET (pozrite si kapitolu „Čo robiť, ak...“).

### 8. Spôsob likvidácie

- Tento spotrebič sa vyrába z recyklovateľných materiálov. Pri jeho likvidácii postupujte podľa miestnych predpisov o likvidácii odpadu. Zneškodnite ho odrezaním prívodného elektrického kábla. Aby ste predišli nebezpečným situáciám pre deti (napr. nebezpečenstvo udusenía), znehodnotte zámku dvierok, aby sa nedali zatvoriť.
- Tento spotrebič je označený v súlade s európskou smernicou 2002/96/ES o likvidácii elektrických a elektronických zariadení (WEEE). Zabezpečením správnej likvidácie tohto výrobku pomôžete predchádzať potenciálnym negatívnym dopadom na životné prostredie a zdravie ľudí. Nesprávna likvidácia spotrebiča tohto typu spolu

s odpadom z domácnosti by mohla mať negatívny dopad na životné prostredie. Symbol  na spotrebiči alebo na sprievodných dokumentoch znamená, že s týmto výrobkom sa nesmie zaobchádzať ako s odpadom z domácnosti, ale treba ho odovzdať v zbernom stredisku pre elektrické a elektronické zariadenia. Likvidácia musí byť vykonaná v súlade s predpismi na ochranu životného prostredia pre likvidáciu odpadov. Podrobnejšie informácie o manipulácii, likvidácii a recyklácii spotrebiča vám poskytnú na obecnom úrade, v zberných surovinách alebo v predajni, kde ste spotrebič kúpili.

### Vyhlasenie o zhode EC

Tento spotrebič bol navrhnutý, vyrobený a distribuovaný v súlade s nasledujúcimi smernicami EÚ:  2006/95/ES, 89/336/ES, 93/68/ES a 2002/95/ES (smernica RoHS).

Kapacita náplne: 13 súprav.

Záruka neplatí v prípade porúch spôsobených nesprávnym používaním spotrebiča.

Vyhradujeme si právo na vykonanie technických úprav.