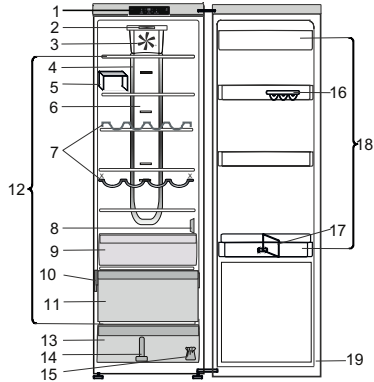


Lue käyttöohjeet huolellisesti ennen laitteen käyttöä.



1. Käyttöpaneeli
2. Tärkeimmät LED-merkkivalot*
3. Tuuletin
4. Multi-flow-mallien merkkivalot*
5. Hyllyn jakaja*
6. Multi-flow-mallien kylmä alue*
7. Pulloteline*
8. Anturin suojakansi
9. Nollatilalaatikko*
10. Arvokilpi, jossa laitteen kaupan nimi
11. Viileä osasto (paras säilytyspaikka lihalle ja kalalle)*
12. Hyllyalue
13. Hedelmä- ja vihanneslaatikko
14. Hedelmä- ja vihanneslaatikon jakaja*
15. Oven kätisyyden vaihtotarvikkeet*
16. Kananmuna-astia*
17. Pulloerotin*
18. Ovihyllyt
19. Oven tiiviste

* Tietyissä malleissa

LAITTEEN KÄYNNISTÄMINEN

Laitte käynnistyy automaattisesti, kun se kytketään verkkovirtaan. Odota laitteen käynnistymisen jälkeen ainakin 4–6 tuntia, ennen kuin asetat elintarvikkeita laitteen sisälle. Kun laite kytketään sähköverkkoon, näyttöön syttyy valo ja kaikki kuvakkeet näkyvät näytössä noin 1 sekunnin ajan. Jääkaappiosaston (tehtaan) oletusarvot tulevat näyttöön.

OVEN KÄTISYYDEN VAIHTAMINEN

- katso lisätietoja laitteen mukana toimitettavista käyttöohjeista (Versio 2)
Oven kätisyyden vaihtaminen onnistuu helpoiten kahden henkilön toimesta. Oven kätisyyttä ei voida vaihtaa, jos:
- mallissa on integroitu kahva
- mallin ovessa on lasipaneeli.

Varustelu, tekniset tiedot ja kuvat saattavat vaihdella mallikohtaisesti.

6TH SENSE FRESH CONTROL

Tämän toiminnon tarkoituksena on varmistaa automaattisesti elintarvikkeiden optimaaliset säilytysolosuhteet. Jos haluat poistaa 6th Sense Fresh Control -toiminnon käytöstä, paina painikkeita Pikajäähdytys ja Pysäytä hälytys yhtä aikaa 3 sekunnin ajan, kunnes laite antaa äänimerkin ja 6th Sense Fresh Control -kuvake sammuu sen merkiksi, että toiminto on poistettu käytöstä. Toiminnon voi ottaa käyttöön uudelleen toistamalla edellä kuvatun toimenpiteen.

Huomaa: Toiminnon pois kytkeminen sammuttaa jääkaapin tuulettimen.

TUULETIN

Tuuletin parantaa lämmön jakautumista laitteen sisällä, jolloin elintarvikkeet säilyvät paremmin. Tuuletin on oletuksena päällä. **Jos haluat poistaa tuulettimen käytöstä**, paina Pikajäähdytys ja Pysäytä hälytys -painikkeita yhtä aikaa 3 sekunnin ajan, kunnes laite antaa äänimerkin ja 6th Sense Fresh Control -kuvake sammuu sen merkiksi, että tuuletin on kytketty pois päältä.

Voit kytkeä PUHALTIMEN käyttöön toistamalla edellä kuvatun toimenpiteen. Laitte antaa äänimerkin, ja kuvake syttyy.

Huomaa: Käyttöohjeiden ENERGIANSÄÄSTÖVINKKEJÄ-osiassa on syitä, miksi puhallin saattaa kannattaa kytkeä pois päältä.

LOMA-painike

Tämän toiminnon avulla voidaan alentaa laitteen virrankulutusta, jos laitetta ei käytetä pitkään aikaan.

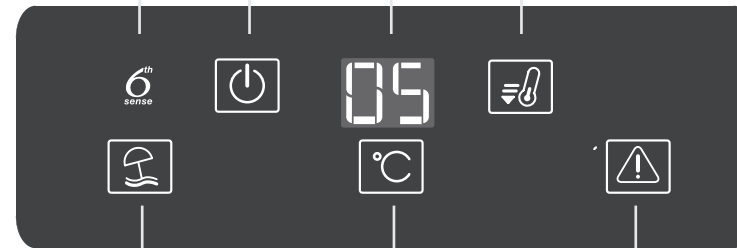
Varmista ennen toiminnon kytkemistä, että kaikki pilaantuvat ruoat on poistettu jääkaappiosastosta ja että ovi on suljettu huolellisesti, koska jääkaapin lämpötila säädetään epämiellyttävien hajujen muodostumisen estämiseksi vaaditulle tasolle (+12 °C). **Loma-tila** voidaan ottaa käyttöön / poistaa käytöstä painamalla Loma-painiketta 3 sekunnin ajan.

Kun toiminto on käytössä, sen merkkivalo näkyy näytössä ja jääkaappiosaston lämpötila asetetaan normaalia korkeammaksi (näytössä näkyy lämpötilan uusi asetus, +12 °C). Lämpötila-asetuksen muuttaminen kytkee toiminnon automaattisesti pois käytöstä.

ON/STANDBY

Jos haluat asettaa laitteen valmiustilaan, paina -painiketta 3 sekunnin ajan. Kaikki kuvakkeet, paitsi virta/valmiustilan merkkivalo , sammuvat. Laitteen voi kytkeä käyttöön uudelleen painamalla tätä painiketta (lyhyesti). (katso Käyttöohjeet)

LÄMPÖTILAN NÄYTÖ



LÄMPÖTILA-painike

Paina lämpötila -painiketta , kun haluat muuttaa lämpötilaa: arvo vaihtuu järjestyksessä 8–2 °C välillä.

Huomaa: Näytössä näytettävät arvot vastaavat koko jääkaapin keskimääräistä lämpötilaa.

PIKAJÄÄHDYTYYS -painike

Pikajäähdytystoiminnolla voidaan parantaa jääkaappiosaston jäähdytystehoa. Tätä toimintoa kannattaa käyttää silloin, kun jääkaappiosastoon asetetaan kerralla suuria määriä elintarvikkeita. Paina Pikajäähdytys-painiketta , kun haluat ottaa pikajäähdytystoiminnon käyttöön. Kun toiminto on käytössä, pikajäähdytyksen merkkivalo näkyy näytössä. Toiminto kytketty pois päältä automaattisesti 6 tunnin kuluttua, tai sen voi kytkeä pois päältä manuaalisesti painamalla pikajäähdytyspainiketta uudelleen.

HÄLYTYS -merkkivalo

(katso lisätietoja alla olevasta Hälytykset-taulukosta)

PYSÄYTÄ HÄLYTYS -painike

Paina, kun haluat sammuttaa hälytysäänen.

HÄLYTYKSET-TAULUKKO

HÄLYTYKSEN TYYPPI	Varoitusmerkki	Syy	Ratkaisu
Ovi auki -hälytys	Laitte antaa hälytysäänimerkin ja hälytyksen merkkivalo vilkkuu.	Ovi on ollut avoinna yli 2 minuuttia.	Sulje ovi tai sammuta hälytysäänimerkki painamalla Pysäytä hälytys -painiketta.
Toimintahäiriö.	F-kirjain vilkkuu näytössä (°C).	Laitteen toimintahäiriö.	Ota yhteys huoltopalveluun.