

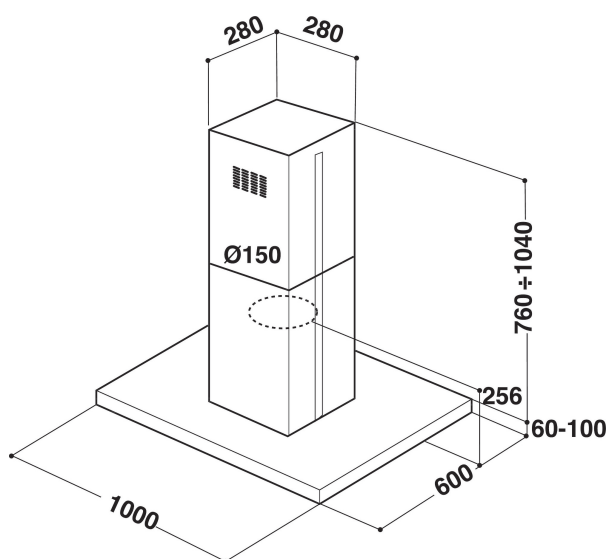
# AKR 810 IX

12NC: 857881001000

EAN-nummer: 8003437757440

Whirlpool

SENSING THE DIFFERENCE



## PRODUKTEGENSKABER

|                                   |                                    |
|-----------------------------------|------------------------------------|
| Produktgruppe                     | Emhætte                            |
| Materiale/design                  | Rustfri                            |
| Materiale/design                  | Rustfrit stål                      |
| Skorstensfarve                    | -                                  |
| Skorstensmateriale                | -                                  |
| Type                              | Island/Ceiling                     |
| Installation                      | Ø                                  |
| Betjeningstype                    | Elektronisk                        |
| Display- og betjeningstype        | -                                  |
| Decorpanel                        | Ikke tilgængelig                   |
| Motorplacering                    | Integreret motor i emhætteskorsten |
| Drift                             | Konvertibel                        |
| Tilslutningseffekt                | 255                                |
| EL-tilslutning (A)                | 1,1                                |
| Elementspænding                   | 220-240                            |
| Frekvens                          | 50/60                              |
| Længde på elledning               | 150                                |
| Stiktype                          | Schuko                             |
| Chimney height (mm)               | 600-820                            |
| Højde på produktet, uden skorsten | 60                                 |
| Højde                             | 1040                               |
| Bredde                            | 1000                               |
| Dybde                             | 600                                |
| Minimums indbygningshøjde         | 0                                  |
| Minimums indbygningsbredde        | 0                                  |
| Indbygningsmål, dybde             | 0                                  |
| Nettovægt                         | 30.9                               |

## TEKNISKE EGENSKABER

|   |                        |
|---|------------------------|
| Betjening                               | Backlit soft buttons   |
| Automatisk styring                      | -                      |
| Antal motorer                           | 1                      |
| Samlet motoreffekt                      | 175                    |
| Antal sugestykker                       | 3                      |
| Boost presence                          | Nej                    |
| Maksimal udsugningluft                  | 630                    |
| Kapacitet intensiv sug                  | 0                      |
| Maksimal udsugningsrecirkulationsluft   | 455                    |
| Kapacitet v/recirkulation, intensiv sug | 0                      |
| Betjening af lys                        | Tænd/sluk              |
| Antal lys (stk)                         | 4                      |
| Type belysning                          | Halogenspots           |
| Samlet effekt i belysningen             | 80                     |
| Aftrækshul diameter                     | 150                    |
| Returventil                             | Nej                    |
| Fedfiltermateriale                      | Vaskbart rustfrit stål |
| Lugt- og fedtfilter                     | Nej                    |

## YDELSE

|  |    |
|--|----|
| Lydstyrke ved min. hastighed (2010/30/EF)  | 46 |
| Lydstyrke ved maks. hastighed (2010/30/EF) | 67 |
| Lydniveau ved intensiv sug                 | 0  |