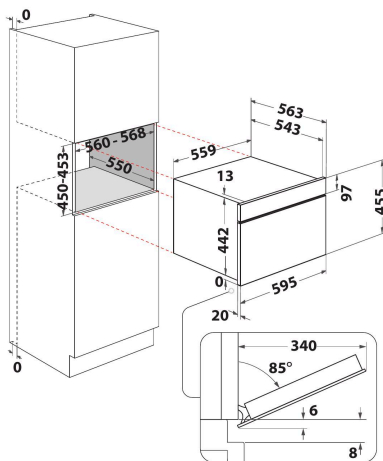
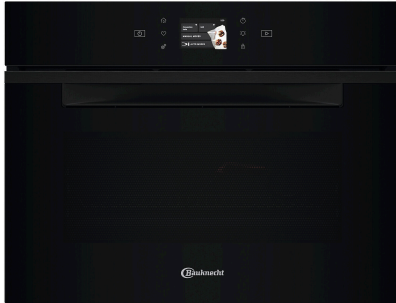


BCW1107FHTSK

12NC: 859991685640

EAN-code: 4011577619195



Geïntegreerde Bauknecht combimagnetron: zwart - BCW1107FHTSK

Kenmerken van deze geïntegreerde Bauknecht combimagnetron: grote binnenruimte zodat uw culinaire creaties altijd passen. Veelzijdige, gecombineerde kooktechnologieën zorgen voor veel flexibiliteit. Zwart. Met de Stoomfunctie kookt u moeiteloos lichte, gezonde recepten. Met de Crispfunctie bakt u snel de krokantste quiches, pizza's en taarten. Met de Rapid Defrost-functie ontdooit u voedsel grondig en gelijkmatig in zeer korte tijd. De ideale kookassistent door exclusieve sensortechnologie. Kies uit 30 voorgedprogrammeerde recepten waarbij de oven automatisch kook-, temperatuur- en tijdstellingen aanpast en perfecte resultaten garandeert. Met de Crisp Bread Defrost functie ontdooit u bevroren brood zodat het krokant, warm en heerlijk op uw bord ligt.



Kookassistent

Automatisch perfecte resultaten. De interactieve kookassistent heeft eenvoudige en begrijpelijke bedieningselementen. Je hebt verschillende recepten met automatische instellingen voor een optimale voorbereiding, tijd en kracht.



Brood ontdooien

Vers brood op elk gewenst moment. De brood ontdooifunctie transformeert uw bevroren brood tot een knapperig genoeg met een druk op de knop.



Crisp

Knapperige maaltijden in recordtijd. Dankzij de Crispfunctie kunnen uw kippenpoten en zelfs bevroren pizza's in enkele minuten knapperig gebakken zijn, zonder het gebruik van boter of olie.



Hetelucht

Zoals maaltijden uit de oven. Dankzij het krachtige verwarmingselement met ventilator, kunt u uw voedsel bereiden, net als in een traditionele oven. De functie is perfect voor gebak, soufflés, gevogelte of gebraden vlees.



Warmhoudstand

Hou een vers gekookt gerecht warm De warmhoudfunctie houdt uw maaltijden maximaal 4 uur warm zonder uit te drogen. U en uw gezin kunnen genieten van de maaltijd wanneer u maar wilt.



RapidDefrost

Ontdooien in minuten.



RapidStart

De beste resultaten voor soepen en sauzen De RapidStart-functie verwarmt uw magnetron gedurende 30 seconden, tot wat de ideale temperatuur is voor het verwarmen van voedsel op waterbasis.

BCW1107FHTSK

12NC: 859991685640

EAN-code: 4011577619195

BELANGRIJKSTE KENMERKEN

Productgroep	Magnetron
Productnaam	BCW1107FHTSK
Belangrijkste kleur van het product	Zwart
Type magnetron	Combimagnetron
Uitvoering	Inbouw
Type besturing	Elektronisch
Type bedienings- en signaleringselementen	Touchcontrol
Extra bereidingsmethode grill	Ja
Crisp	ja
Stomen	ja
Extra bereidingsmethode heteluchtfunctie	Ja
Klok	Ja
Automatische programma's	Ja
Hoogte van het product	455
Breedte van het product	559
Diepte van het product	543
Minimale nishoogte	450
Minimale nisbreedte	560
Nisdiepte	550
Nettogewicht	41.6
Inhoud binnenruimte	53
Draaiplateau	Nee
Diameter draaiplateau	0
Geïntegreerd reinigingssysteem	Hydrolyse

TECHNISCHE KENMERKEN

Stroom	16
Spanning	220-240
Frequentie	50
Lengte elektriciteitsnoer	150
Type stekker	Schuko
Timer	ja
Grillvermogen	2000
Type grill	Verwarmingselement
-	Geëmailleerd
Binnenverlichting	Ja
Extra bereidingsmethode grill	Ja
Positie binnenverlichtingspunten	Rechterkant
Maximale luchtstroom	0
Minimale luchtstroom	0
Geluidsvermogen bij max. snelheid (2010/30/EU)	0
Geluidsvermogen bij min. snelheid (2010/30/EU)	0

VERBRUIKSWAARDEN

6th Sense / Dynamic Intelligence	6TH SENSE
Aantal vermogensstanden	7
Maximaal magnetronvermogen	950
Bread Defrost	ja
Jet Defrost	ja
Jet Start	ja
Energie-efficiëntieklasse - NIEUW (2010/30/EU)	x