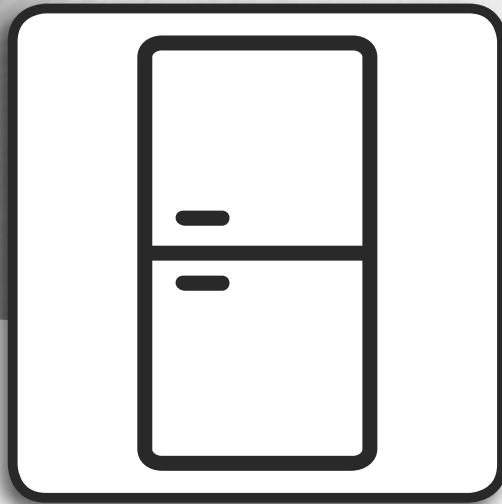


Whirlpool



Εγχειρίδιο χρήσης



www.whirlpool.eu/register



ΕΓΧΕΙΡΙΔΙΟ ΧΡΗΣΗΣ



ΣΑΣ ΕΥΧΑΡΙΣΤΟΥΜΕ ΠΟΥ ΑΓΟΡΑΣΑΤΕ ΕΝΑ ΠΡΟΪΟΝ WHIRLPOOL.

Για να λάβετε πλήρη τεχνική υποστήριξη, καταχωρήστε τη συσκευή σας στην ιστοσελίδα www.whirlpool.eu/register

ΕΥΡΕΤΗΡΙΟ

ΟΔΗΓΟΣ ΥΓΕΙΑΣ ΚΑΙ ΑΣΦΑΛΕΙΑΣ	3
Οδηγίες για την ασφάλεια	3
ΟΔΗΓΟΣ ΧΡΗΣΗΣ ΚΑΙ ΦΡΟΝΤΙΔΑΣ	6
Περιγραφή προϊόντος	6
Βοηθητικά εξαρτήματα*.....	6
Πίνακας ελέγχου	7
Λαμπτήρας ψυγείου.....	8
Ράφια.....	8
Πόρτα	8
Θάλαμος ψυγείου No-frost	8
Πώς να χρησιμοποιήσετε τη συσκευή	9
Πρώτη χρήση.....	9
Θάλαμος ψυγείου και αποθήκευση τροφίμων	9
Αποθήκευση φρέσκων τροφίμων και ποτών	9
Θάλαμος καταψύκτη και αποθήκευση τροφίμων	10
Αφαίρεση του δοχείου του συρταριού της κατάψυξης	10
Συμβουλές για την κατάψυξη και τη φύλαξη φρέσκων τροφίμων	10
Κατεψυγμένα τρόφιμα: συμβουλές αγοράς	10
Χρόνοι αποθήκευσης για τρόφιμα που καταψύχονται στο σπίτι.....	11
Απόψυξη του θαλάμου καταψύκτη	11
Ήχοι λειτουργίας.....	11
Πίνακας συναγερμών	12
Συστάσεις σε περίπτωση μη χρήσης της συσκευής.....	12
Καθαρισμός και συντήρηση	12
Αντιμετώπιση προβλημάτων	13
Σέρβις	14
ΟΔΗΓΟΣ ΕΓΚΑΤΑΣΤΑΣΗΣ	15

ΟΔΗΓΙΕΣ ΓΙΑ ΤΗΝ ΑΣΦΑΛΕΙΑ**ΣΗΜΑΝΤΙΚΟ, ΔΙΑΒΑΣΤΕ ΚΑΙ ΤΗΡΕΙΤΕ**

Διαβάστε προσεκτικά αυτές τις οδηγίες για την ασφάλεια πριν χρησιμοποιήσετε τη συσκευή. Κρατήστε τις οδηγίες για μελλοντική αναφορά.

Αυτές οι οδηγίες και η συσκευή περιλαμβάνουν σημαντικές προειδοποιήσεις σχετικά με την ασφάλεια, τις οποίες πρέπει να διαβάζετε και να τηρείτε σε κάθε περίπτωση. Ο κατασκευαστής δεν αναλαμβάνει καμία ευθύνη για βλάβη που οφείλεται σε μη τήρηση αυτών των οδηγιών για την ασφάλεια, λόγω ακατάλληλης χρήσης της συσκευής ή λανθασμένη ρύθμιση των χειριστηρίων.

⚠ Πολύ μικρά παιδιά (0-3 ετών) πρέπει να βρίσκονται μακριά από τη συσκευή. Τα μικρά παιδιά (3-8 ετών) πρέπει να βρίσκονται μακριά από τη συσκευή εκτός εάν επιτηρούνται συνεχώς. Η συσκευή μπορεί να χρησιμοποιηθεί από παιδιά ηλικίας 8 ετών και άνω ή άτομα με μειωμένες σωματικές, αισθητηριακές ή διανοητικές ικανότητες ή με έλλειψη εμπειρίας και γνώσης της συσκευής, μόνο εφόσον βρίσκονται υπό επιτήρηση ή έχουν λάβει οδηγίες σχετικά με την ασφαλή χρήση της συσκευής και κατανοούν τους κινδύνους που συνεπάγεται. Τα παιδιά απαγορεύεται να παίζουν με τη συσκευή. Ο καθαρισμός και η συντήρηση από τον χρήστη δεν πρέπει να εκτελούνται από παιδιά χωρίς επιτήρηση.

ΕΠΙΤΡΕΠΟΜΕΝΗ ΧΡΗΣΗ

⚠ ΠΡΟΣΟΧΗ: Η συσκευή δεν προορίζεται να χρησιμοποιείται μέσω ενός εξωτερικού διακόπτη, όπως ένας χρονοδιακόπτης, ή ξεχωριστού συστήματος τηλεχειρισμού.

⚠ Η συσκευή αυτή έχει σχεδιαστεί για οικιακή χρήση καθώς και για παρόμοιες χρήσεις όπως: κουζίνες χώρων εργασίας σε καταστήματα, γραφεία και άλλα περιβάλλοντα εργασίας, αγροκτήματα, από πελάτες σε ξενοδοχεία, μοτέλ, bed & breakfast και άλλους χώρους κατοικίας.

⚠ Η συσκευή δεν προορίζεται για επαγγελματική χρήση. Μην χρησιμοποιείτε τη συσκευή σε εξωτερικό χώρο.

⚠ Ο λαμπτήρας που χρησιμοποιείται στη συσκευή είναι ειδικά σχεδιασμένος για οικιακές συσκευές και δεν είναι κατάλληλος για το γενικό φωτισμό δωματίου μέσα στο σπίτι (Κανονισμός 244/2009 ΕΚ).

⚠ Η συσκευή έχει σχεδιαστεί για να λειτουργεί σε περιοχές όπου η θερμοκρασία περιβάλλοντος κυμαίνεται εντός του παρακάτω εύρους τιμών, σύμφωνα με την κλιματική κατηγορία που αναγράφεται στην πινακίδα τεχνικών στοιχείων. Η συσκευή μπορεί να μη λειτουργεί σωστά, εάν παραμείνει για μεγάλο χρονικό διάστημα σε

θερμοκρασία εκτός του εύρους τιμών που καθορίζεται.

Κλιματική κατηγορία χώρου Θ. (°C)

SN: Από 10 έως 32 °C.

N: Από 16 έως 32 °C

ST: Από 16 έως 38 °C.

T: Από 16 έως 43 °C

⚠ Η συσκευή αυτή δεν περιέχει CFC. Το κύκλωμα ψύξης περιέχει R600a (HC). Για τις συσκευές με ισοβουτάνιο (R600a): Το ισοβουτάνιο είναι ένα φυσικό αέριο χωρίς αρνητικές επιπτώσεις για το περιβάλλον, το οποίο είναι ωστόσο εύφλεκτο. Για αυτό το λόγο, βεβαιωθείτε ότι οι σωλήνες του κυκλώματος ψυκτικού δεν έχουν υποστεί ζημιά, ειδικότερα όταν αδειάζετε το κύκλωμα ψυκτικού.

⚠ ΠΡΟΕΙΔΟΠΟΙΗΣΗ: Φροντίστε να μην προκληθεί ζημιά στους σωλήνες του κυκλώματος ψυκτικού της συσκευής.

⚠ ΠΡΟΕΙΔΟΠΟΙΗΣΗ: Διατηρείτε τα ανοίγματα εξαερισμού, στα ανοίγματα του περιβλήματος ή στην εσωτερική κατασκευή, καθαρά από φραγμούς.

⚠ ΠΡΟΕΙΔΟΠΟΙΗΣΗ: Μην χρησιμοποιείτε άλλα μηχανικά, ηλεκτρικά ή χημικά μέσα εκτός αυτών που συνιστά ο κατασκευαστής για να επιταχύνετε τη διαδικασία απόψυξης.

⚠ ΠΡΟΕΙΔΟΠΟΙΗΣΗ: Μην χρησιμοποιείτε και μην τοποθετείτε ηλεκτρικές συσκευές εντός της συσκευής εάν δεν είναι του τύπου που συνιστάται ρητά από τον κατασκευαστή.

⚠ ΠΡΟΕΙΔΟΠΟΙΗΣΗ: Οι παγοποιητές ή/και οι διανομείς νερού που δεν είναι άμεσα συνδεδεμένοι με το δίκτυο ύδρευσης, πρέπει να τροφοδοτούνται μόνο με πόσιμο νερό.

⚠ ΠΡΟΕΙΔΟΠΟΙΗΣΗ: Οι αυτόματοι παγοποιητές ή/και διανομείς νερού πρέπει να είναι συνδεδεμένοι μόνο με την παροχή πόσιμου νερού, με κύρια πίεση νερού μεταξύ 0,17 και 0,81 MPa (1,7 και 8,1 bar).

⚠ Μην αποθηκεύετε εκρηκτικές ουσίες όπως δοχεία αεροζόλ και μην τοποθετείτε ή χρησιμοποιείτε βενζίνη ή άλλα εύφλεκτα υλικά μέσα ή κοντά στη συσκευή.

⚠ Μην καταπίνετε το υγρό (μη τοξικό) που περιέχουν οι συσσωρευτές ψύχους (σε μερικά μοντέλα). Μην τρώτε παγάκια ή γρανίτες αμέσως μόλις τα βγάλετε από τον καταψύκτη επειδή υπάρχει κίνδυνος εγκαυμάτων από το κρύο.

⚠ Για προϊόντα σχεδιασμένα να χρησιμοποιούν φίλτρο αέρα στο εσωτερικό του καλύμματος ανεμιστήρα, το φίλτρο πρέπει πάντα να είναι στη θέση του όταν το ψυγείο βρίσκεται σε λειτουργία.

⚠ Μην αποθηκεύετε στο θάλαμο καταψύκτη γυάλινα δοχεία με υγρά, καθώς υπάρχει κίνδυνος θραύσης.

Μην καλύπτετε τον ανεμιστήρα (αν υπάρχει) με τρόφιμα. Αφού τοποθετήσετε τα τρόφιμα ελέγξτε αν οι πόρτες των διαμερισμάτων κλείνουν κανονικά, ιδιαίτερα η πόρτα του καταψύκτη.

⚠ Αν η φλάντζα πάθει βλάβη πρέπει να αντικατασταθεί το συντομότερο δυνατό.

⚠ Χρησιμοποιείτε το ψυγείο μόνο για τη διατήρηση φρέσκων τροφίμων και τον θάλαμο καταψύκτη μόνο για τη διατήρηση κατεψυγμένων τροφίμων ή την κατάψυξη φρέσκων τροφίμων, καθώς και για παγάκια.

⚠ Αποφεύγετε την αποθήκευση μη συσκευασμένων τροφίμων σε απευθείας επαφή με τις εσωτερικές επιφάνειες του θαλάμου ψυγείου ή καταψύκτη.

Οι συσκευές μπορεί να διαθέτουν ειδικούς θαλάμους (θάλαμος φρέσκων τροφίμων, θάλαμος μηδέν βαθμών, κ.λπ.). Σε περίπτωση που δεν αναφέρεται διαφορετικά στο ειδικό φυλλάδιο του προϊόντος, μπορούν να αφαιρεθούν, διατηρώντας ισοδύναμες αποδόσεις.

⚠ Το C-πεντάνιο χρησιμοποιείται ως διογκωτικό προϊόν στο μονωτικό αφρό και είναι εύφλεκτο αέριο.

ΕΓΚΑΤΑΣΤΑΣΗ

⚠ Η μετακίνηση και η εγκατάσταση της συσκευής πρέπει να πραγματοποιούνται από δύο τουλάχιστον άτομα - κίνδυνος τραυματισμού. Χρησιμοποιείτε προστατευτικά γάντια για την αποσυσκευασία και την εγκατάσταση - κίνδυνος κοψίματος.

⚠ Η εγκατάσταση, συμπεριλαμβανομένης της παροχής νερού (εάν υπάρχει) και των ηλεκτρικών συνδέσεων και των επισκευών, πρέπει να εκτελούνται από εξειδικευμένο τεχνικό. Μην επισκευάζετε και μην αντικαθιστάτε κανένα εξάρτημα της συσκευής, εκτός εάν αναφέρεται ρητά στο εγχειρίδιο χρήσης. Απομακρύνετε τα παιδιά από το σημείο εγκατάστασης. Μετά την αφαίρεση της μονάδας εστιών από τη συσκευασία, βεβαιωθείτε ότι δεν έχει υποστεί ζημιά κατά τη μεταφορά. Εάν παρουσιαστεί κάποιο πρόβλημα, επικοινωνήστε με τον αντιπρόσωπο ή με το πλησιέστερο κέντρο εξυπηρέτησης πελατών. Μετά την εγκατάσταση, τα υλικά συσκευασίας (πλαστικά, φελιζόλ, κλπ.) πρέπει να φυλάσσονται μακριά από τα παιδιά - κίνδυνος ασφυξίας. Η συσκευή πρέπει να αποσυνδέεται από την τροφοδοσία πριν από κάθε εργασία εγκατάστασης - κίνδυνος ηλεκτροπληξίας. Κατά την εγκατάσταση, βεβαιωθείτε ότι η συσκευή δεν προκαλεί φθορά στο καλώδιο ηλεκτρικής τροφοδοσίας - κίνδυνος ηλεκτροπληξίας. Ενεργοποιήστε τη συσκευή μόνο μετά την ολοκλήρωση της διαδικασίας εγκατάστασης.

⚠ Κατά τη μετακίνηση της συσκευής απαιτείται προσοχή, ώστε να μην προκληθεί ζημιά στο δάπεδο (π.χ. παρκέ). Εγκαταστήστε τη συσκευή σε δάπεδο που μπορεί να υποστηρίξει το βάρος της και σε χώρο κατάλληλο για το μέγεθος και τη χρήση της. Βεβαιωθείτε ότι η συσκευή δεν βρίσκεται κοντά σε πηγή θερμότητας και ότι τα τέσσερα πόδια είναι σταθερά και στηρίζονται στο δάπεδο. Ρυθμίστε τα όπως απαιτείται και βεβαιωθείτε ότι η συσκευή βρίσκεται σε απόλυτα οριζόντια θέση (χρησιμοποιήστε αλφάδι). Περιμένετε τουλάχιστον δύο ώρες πριν θέσετε σε λειτουργία τη συσκευή, ώστε να διασφαλιστεί η πλήρης απόδοση του ψυκτικού κυκλώματος.

⚠ Για να διασφαλίσετε επαρκή εξαερισμό, αφήστε κενό και στις δύο πλευρές και πάνω από τη συσκευή. Η απόσταση μεταξύ της πίσω πλευράς της συσκευής και του τοίχου πίσω από τη συσκευή πρέπει να είναι 50 mm, για να εμποδίζεται η πρόσβαση σε ζεστές επιφάνειες. Μείωση αυτής της απόστασης θα αυξήσει την κατανάλωση ενέργειας του προϊόντος.

⚠ ΠΡΟΕΙΔΟΠΟΙΗΣΗ: Για να αποφύγετε κινδύνους λόγω αστάθειας, η τοποθέτηση και στερέωση της συσκευής πρέπει να πραγματοποιούνται σύμφωνα με τις οδηγίες του κατασκευαστή. Απαγορεύεται η τοποθέτηση του ψυγείου με τέτοιο τρόπο ώστε ο μεταλλικός εύκαμπτος σωλήνας σόμπας αερίου, οι μεταλλικοί σωλήνες αερίου ή νερού ή τα ηλεκτρικά καλώδια, έρχονται σε επαφή με το πίσω τοίχωμα του ψυγείου (σπείρωμα συμπυκνωτή).

ΗΛΕΚΤΡΙΚΕΣ ΠΡΟΕΙΔΟΠΟΙΗΣΕΙΣ

⚠ Πρέπει να είναι δυνατή η αποσύνδεση της συσκευής από την ηλεκτρική τροφοδοσία με αφαίρεση του φικ από την πρίζα ή με χρήση του πολυπολικού διακόπτη που έχει εγκατασταθεί πριν από την πρίζα σύμφωνα με τους κανόνες σύνδεσης και η συσκευή πρέπει να γειώνεται σύμφωνα με τα εθνικά πρότυπα ηλεκτρικής ασφάλειας.

⚠ Μη χρησιμοποιείτε καλώδια προέκτασης (μπαλαντέζες), πολύπριζα ή προσαρμογείς. Μετά την εγκατάσταση, δεν πρέπει να είναι δυνατή η πρόσβαση του χρήστη στα ηλεκτρικά εξαρτήματα. Μην χρησιμοποιείτε τη συσκευή όταν είστε βρεγμένοι ή με γυμνά πόδια. Μη χρησιμοποιήσετε τη συσκευή εάν έχει φθαρεί το ηλεκτρικό καλώδιο ή το φικ, εάν δεν λειτουργεί κανονικά, εάν έχει πέσει ή εάν έχει υποστεί άλλη ζημιά.


⚠ Εάν το καλώδιο τροφοδοσίας έχει υποστεί ζημιά, πρέπει να αντικατασταθεί από τον κατασκευαστή, τον αντιπρόσωπο τεχνικής υποστήριξης ή άλλα καταρτισμένα άτομα, ώστε να αποφευχθούν τυχόν κίνδυνοι - κίνδυνος ηλεκτροπληξίας.

ΚΑΘΑΡΙΣΜΟΣ ΚΑΙ ΣΥΝΤΗΡΗΣΗ

⚠ ΠΡΟΕΙΔΟΠΟΙΗΣΗ: Πριν κάνετε εργασίες συντήρησης, να βεβαιώνετε ότι η συσκευή είναι σβηστή και αποσυνδεδεμένη από την ηλεκτρική τροφοδοσία. Ποτέ μην χρησιμοποιείτε συσκευές καθαρισμού με ατμό - κίνδυνος ηλεκτροπληξίας.

⚠ Μην χρησιμοποιείτε διαβρωτικά ή σκληρά καθαριστικά, όπως σπρέι για τζάμια, λειαντικά καθαριστικά, εύφλεκτα υγρά, κεριά καθαρισμού, συμπυκνωμένα απορρυπαντικά, λευκαντικά ή καθαριστικά που περιέχουν προϊόντα πετρελαίου στα πλαστικά μέρη, στις εσωτερικές πόρτες και στα λάστιχα ή στις τσιμούχες της πόρτας. Μην χρησιμοποιείτε χαρτοπετσέτες, πανάκια καθαρισμού ή άλλα σκληρά εργαλεία καθαρισμού.


ΑΠΟΡΡΙΨΗ ΥΛΙΚΩΝ ΣΥΣΚΕΥΑΣΙΑΣ

Τα υλικά της συσκευασίας είναι 100% ανακυκλώσιμα και φέρουν το σύμβολο της ανακύκλωσης .

Τα διάφορα μέρη της συσκευασίας πρέπει συνεπώς να απορρίπτονται με υπευθυνότητα και σε πλήρη συμμόρφωση με τους κανονισμούς της τοπικής δημοτικής αρχής όσον αφορά τη διάθεση αποβλήτων.

ΑΠΟΡΡΙΨΗ ΟΙΚΙΑΚΩΝ ΣΥΣΚΕΥΩΝ

Η συσκευή αυτή έχει κατασκευαστεί από ανακυκλώσιμα ή επαναχρησιμοποιούμενα υλικά. Απορρίψτε σύμφωνα με τους κανονισμούς των τοπικών αρχών. Για περαιτέρω πληροφορίες σχετικά με την επεξεργασία, την ανάκτηση και την ανακύκλωση των ηλεκτρικών οικιακών συσκευών, επικοινωνήστε με τις αρμόδιες τοπικές αρχές, την υπηρεσία συλλογής οικιακών αποβλήτων ή το κατάστημα από όπου αγοράσατε αυτό το προϊόν. Αυτή η συσκευή φέρει σήμανση σύμφωνα με την Ευρωπαϊκή Οδηγία 2012/19/ΕΕ σχετικά με τα Απόβλητα Ηλεκτρικού και Ηλεκτρονικού Εξοπλισμού (ΑΗΗΕ). Εξασφαλίζοντας τη σωστή απόρριψη αυτού του προϊόντος, θα βοηθήσετε στην αποτροπή των πιθανά βλαβερών συνεπειών για το περιβάλλον και την ανθρώπινη υγεία.

Το σύμβολο  στο προϊόν ή στα συνοδευτικά έντυπα υποδεικνύει ότι πρέπει να αντιμετωπίζεται ως οικιακό απόρριμμα αλλά πρέπει να μεταφέρετε στο κατάλληλο κέντρο συλλογής για ανακύκλωση ηλεκτρονικού και ηλεκτρικού εξοπλισμού.

ΣΥΜΒΟΥΛΕΣ ΓΙΑ ΕΞΟΙΚΟΝΟΜΗΣΗ ΕΝΕΡΓΕΙΑΣ

Εγκαταστήστε τη συσκευή σε ένα ξηρό δωμάτιο με καλό εξαερισμό μακριά από οποιαδήποτε πηγή θερμότητας (π.χ. θερμαντικό σώμα, κουζίνα, κλπ.) και σε σημείο το οποίο να μην εκτίθεται απευθείας στον ήλιο. Αν απαιτείται, χρησιμοποιήστε μια μονωτική πλάκα.

Για επαρκή εξαερισμό, ακολουθήστε τις οδηγίες εγκατάστασης. Ο μη επαρκής εξαερισμός στην πίσω πλευρά του προϊόντος αυξάνει την ενεργειακή κατανάλωση και μειώνει την απόδοση ψύξης.

Το συχνό άνοιγμα της συσκευής μπορεί να προκαλέσει αύξηση της κατανάλωσης ενέργειας.

Η εσωτερική θερμοκρασία της συσκευής και η Κατανάλωση Ενέργειας μπορεί να επηρεαστούν και από τη θερμοκρασία περιβάλλοντος, καθώς και από τη θέση τοποθέτησης της συσκευής. Αυτοί οι παράγοντες πρέπει να ληφθούν υπόψη κατά τη ρύθμιση της θερμοκρασίας.

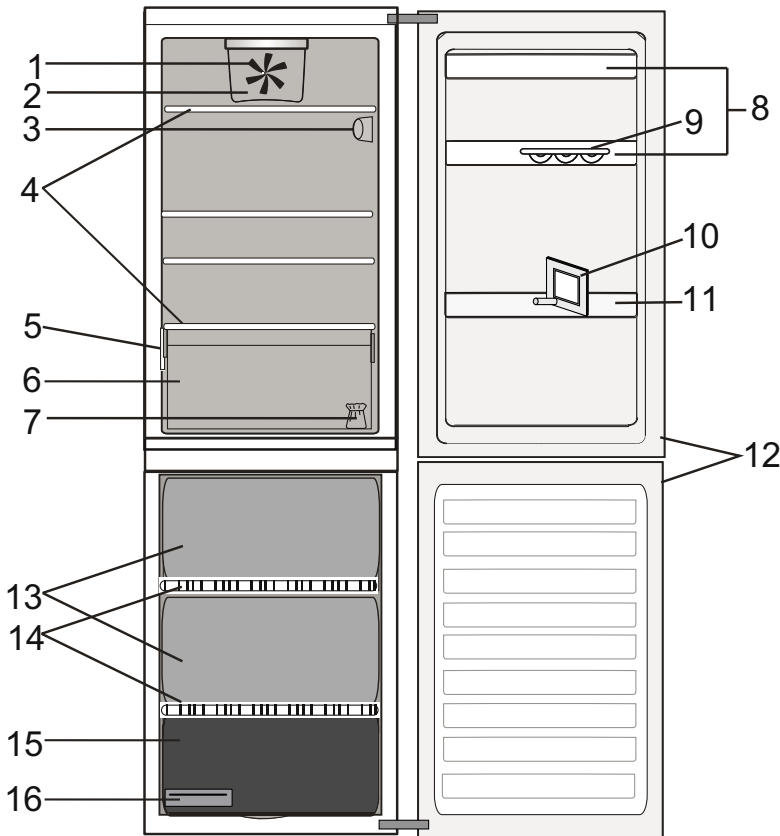
Ανοίγετε τις πόρτες όσο το δυνατό λιγότερο.

Όταν ξεπαγώνετε τρόφιμα, τοποθετήστε τα στο ψυγείο. Η χαμηλή θερμοκρασία των κατεψυγμένων προϊόντων ψύχει τα τρόφιμα στο ψυγείο. Αφήνετε το ζεστό φαγητό και τα ποτά να κρυσώσουν πριν τα τοποθετήσετε στη συσκευή.

Η θέση των ραφιών στο ψυγείο δεν επηρεάζει την αποδοτική χρήση ενέργειας. Τα τρόφιμα πρέπει να τοποθετούνται στα ράφια με τέτοιο τρόπο που να διασφαλίζεται η σωστή κυκλοφορία του αέρα (τα τρόφιμα δεν πρέπει να ακουμπούν το ένα με το άλλο και πρέπει να διατηρείται απόσταση μεταξύ των τροφίμων και του πίσω τοιχώματος).

μπορείτε να αυξήσετε την ικανότητα αποθήκευσης κατεψυγμένων τροφίμων αφαιρώντας τα καλάθια και, εάν υπάρχουν, το ράφι Stop Frost. Μην ανησυχείτε για τους θορύβους του συμπιεστή που περιγράφονται ως κανονικοί θόρυβοι στο σύντομο οδηγό του προϊόντος.

ΠΕΡΙΓΡΑΦΗ ΠΡΟΪΟΝΤΟΣ



Ψυγείο

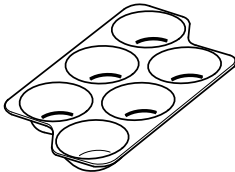
1. Ανεμιστήρας*
2. Καπάκι ανεμιστήρα*
3. Ηλεκτρονικός πίνακας ελέγχου / φως
4. Ράφια
5. Ετικέτα τεχνικών χαρακτηριστικών με εμπορική ονομασία
6. Στο συρτάρι διατήρησης φρούτων και λαχανικών
7. Αναστρεψιμότητα πόρτας
8. Ράφια πόρτας
9. Αυγοθήκη*
10. Διαχωριστικό μπουκαλιών*
11. Ραφάκι μπουκαλιών*
12. Λάστιχο της πόρτας

Καταψύκτης

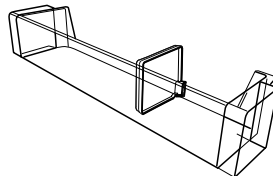
12. Λάστιχα πόρτας
13. Συρτάρια καταψύκτη
14. Ράφια
15. Κάτω συρτάρι: ψυχρότερη ζώνη, καταλληλότερη για την ψύξη φρέσκων τροφίμων
16. Παγοθήκη*

ΒΟΗΘΗΤΙΚΑ ΕΞΑΡΤΗΜΑΤΑ*

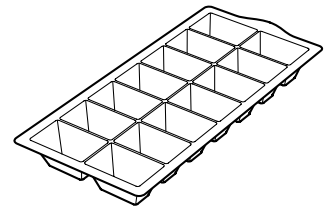
ΑΥΓΟΘΗΚΗ



ΔΙΑΧΩΡΙΣΤΙΚΟ ΜΠΟΥΚΑΛΙΩΝ

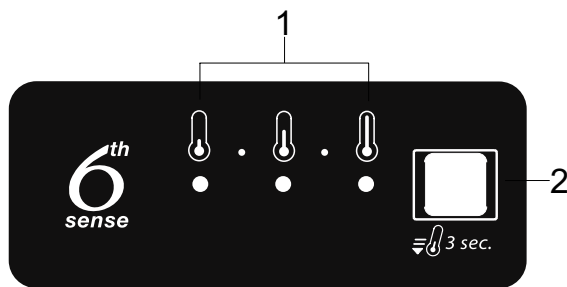


ΔΙΣΚΟΣ ΠΑΓΟΥ



* Διατίθεται μόνο σε ορισμένα μοντέλα

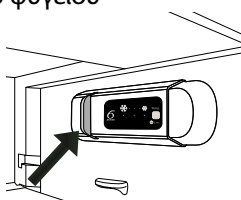
ΠΙΝΑΚΑΣ ΕΛΕΓΧΟΥ



1. Ενδεικτικές λυχνίες (εμφάνιση του τρέχοντος επιπέδου θερμοκρασίας ή της λειτουργίας ταχείας ψύξης)
2. Κουμπί ταχείας ψύξης/Κουμπί θερμοκρασίας

ΛΥΧΝΙΑ LED

Το σύστημα φωτισμού στο εσωτερικό του ψυγείου χρησιμοποιεί τεχνολογία LED, παρέχοντας καλύτερο φωτισμό και πολύ χαμηλή κατανάλωση ενέργειας. Αν το σύστημα φωτισμού LED δεν λειτουργεί, επικοινωνήστε με το κέντρο εξυπηρέτησης πελατών για να το αντικαταστήσετε.



Προσοχή: Το φως του ψυγείου ανάβει όταν ανοίξει η πόρτα του ψυγείου. Αν η πόρτα παραμείνει ανοιχτή για περισσότερο από 8 λεπτά, το φως θα σβήσει αυτόματα.



Η λειτουργία αυτή διασφαλίζει αυτόματα τις βέλτιστες συνθήκες συντήρησης των τροφίμων. Η λειτουργία "6th Sense" ενεργοποιείται αυτόματα όταν:

- τοποθετήσετε μεγάλη ποσότητα τροφίμων στο ψυγείο
- η πόρτα του ψυγείου παραμείνει ανοιχτή για μεγάλο διάστημα
- παρουσιαστεί παρατεταμένη διακοπή ρεύματος, με αποτέλεσμα η εσωτερική θερμοκρασία της συσκευής να αυξηθεί σε τιμές που δεν διασφαλίζουν την ασφαλή συντήρηση των τροφίμων.

TAXEIA ΨΥΞΗ

Η χρήση της λειτουργίας ταχείας ψύξης συνιστάται για να αυξήσετε την ικανότητα ψύξης του θαλάμου του ψυγείου όταν τοποθετείτε πολύ μεγάλη ποσότητα τροφίμων.

Για να ενεργοποιήσετε τη λειτουργία ταχείας ψύξης, κρατήστε πατημένο για 3 δευτερόλεπτα το κουμπί θερμοκρασίας στον πίνακα ελέγχου έως ότου ανάψουν και τα 3 LED. Η λειτουργία απενεργοποιείται αυτόματα μετά από 24 ώρες και επιστρέφει στο τελευταίο επιλεγμένο σημείο ρύθμισης.

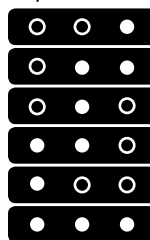


Η λειτουργία μπορεί να απενεργοποιηθεί χειροκίνητα κρατώντας πατημένο για 3 δευτερόλεπτα το κουμπί θερμοκρασίας στον πίνακα ελέγχου.

Σημείωση: Επίσης, η λειτουργία ταχείας ψύξης πρέπει να ενεργοποιείται πριν από την τοποθέτηση φρέσκων τροφίμων για κατάψυξη στο θάλαμο του καταψύκτη προκειμένου να μεγιστοποιηθεί η χωρητικότητα κατάψυξης.

ΡΥΘΜΙΣΗ ΘΕΡΜΟΚΡΑΣΙΑΣ

Πατήστε το κουμπί θερμοκρασίας στον πίνακα χειρισμού για να ρυθμίσετε τη θερμοκρασία από το υψηλότερο στο μεσαίο και έως το χαμηλότερο επίπεδο. Πατώντας το κουμπί θερμοκρασίας, η ρύθμιση της θερμοκρασίας θα αλλάξει κυκλικά. Την πρώτη φορά που συνδέεται η συσκευή η θερμοκρασία τίθεται στη μεσαία θέση (εργοστασιακή ρύθμιση). Στον πίνακα που ακολουθεί εμφανίζονται οι θέσεις ρύθμισης της θερμοκρασίας:



- Υψηλή θερμοκρασία
- Μεσαία-υψηλή θερμ.
- Μεσαία θερμ.
- Μεσαία-χαμηλή θερμ.
- Χαμηλή θερμοκρασία
- Γρήγορη ψύξη



● Η λυχνία Led είναι αναμμένη ○ Η λυχνία Led είναι σβηστή

Σημείωση: Οι εμφανιζόμενες τιμές αντιστοιχούν στη μέση θερμοκρασία που επικρατεί σε ολόκληρο το ψυγείο.

ΑΝΕΜΙΣΤΗΡΑΣ*

Ο ανεμιστήρας βελτιώνει την κατανομή της θερμοκρασίας εντός του ψυγείου, επιτρέποντας έτσι την καλύτερη συντήρηση των τροφίμων. Ως προεπιλογή, ο ανεμιστήρας είναι ενεργοποιημένος. Για να απενεργοποιήσετε τον ανεμιστήρα πατήστε το κουμπί του ανεμιστήρα. Λάβετε υπόψη σας ότι, όταν ο ανεμιστήρας είναι ενεργοποιημένος, δεν λειτουργεί διαρκώς. Ο ανεμιστήρας σταματά και ξεκινά ανάλογα με τα επίπεδα θερμοκρασίας ή/και υγρασίας εντός του ψυγείου. Για αυτό, είναι απολύτως φυσιολογικό να μην κινείται ο ανεμιστήρας ακόμα και όταν είναι ενεργοποιημένος. Εάν η συσκευή διαθέτει ανεμιστήρα, μπορεί να διατίθεται με αντιμικροβιακό φίλτρο. Αφαιρέστε το από τη θήκη του στο συρτάρι διατήρησης φρούτων και λαχανικών και τοποθετήστε το στο κάλυμμα του ανεμιστήρα. Η διαδικασία αντικατάστασης περιλαμβάνεται στη θήκη του φίλτρου.

ΑΝΤΙΒΑΚΤΗΡΙΔΙΑΚΟ ΦΙΛΤΡΟ

Αφαιρέστε το από τη θήκη του στο συρτάρι διατήρησης φρούτων και λαχανικών και τοποθετήστε το στο κάλυμμα του ανεμιστήρα. Η διαδικασία αντικατάστασης περιλαμβάνεται στη θήκη του φίλτρου. Πρέπει να το αλλάζετε κάθε έξι μήνες 6 μήνες προκειμένου να διασφαλίζεται η βέλτιστη εσωτερική προστασία του ψυγείου. Επισκεφθείτε τη ιστοσελίδα ή επικοινωνήστε με την υπηρεσία εξυπηρέτησης πελατών για την αγορά του φίλτρου.

ΚΑΤΑΨΥΞΗ ΦΡΕΣΚΩΝ ΤΡΟΦΙΜΩΝ

Τοποθετήστε τα φρέσκα τρόφιμα που θέλετε να καταψύξετε πάνω στο πλέγμα του καταψύκτη αποφεύγοντας άμεση επαφή με τρόφιμα που έχουν ήδη καταψυχθεί. Η ποσότητα νωπών τροφίμων που μπορεί να καταψυχθεί εντός 24 ωρών αναγράφεται στην ετικέτα τεχνικών χαρακτηριστικών. Για να καταψύξετε φρέσκα τρόφιμα, τοποθετήστε τη γρίλια του θαλάμου κατάψυξης στην κάτω θέση.

* Διατίθεται μόνο σε ορισμένα μοντέλα

ΛΑΜΠΤΗΡΑΣ ΨΥΓΕΙΟΥ

Το σύστημα φωτισμού στο εσωτερικό του ψυγείου χρησιμοποιεί τεχνολογία LED, παρέχοντας καλύτερο φωτισμό και πολύ χαμηλή κατανάλωση ενέργειας. Αν το σύστημα φωτισμού LED δεν λειτουργεί, επικοινωνήστε με το κέντρο εξυπηρέτησης πελατών για να το αντικαταστήσετε.

Προσοχή: Το φως του ψυγείου ανάβει όταν ανοίξει η πόρτα του ψυγείου. Αν η πόρτα παραμένει ανοιχτή για περισσότερο από 8 λεπτά, το φως θα σβήσει αυτόματα.

ΡΑΦΙΑ

Όλα τα ράφια, τα καπάκια και τα συρόμενα καλάθια είναι αφαιρούμενα.

ΠΟΡΤΑ

ΑΝΑΣΤΡΟΦΗ ΠΟΡΤΑΣ

Σημείωση: Η κατεύθυνση ανοίγματος της πόρτας μπορεί να αλλάξει. Αν η διαδικασία αυτή γίνει μέσω του κέντρου εξυπηρέτησης πελατών, δεν καλύπτεται από την εγγύηση.

Ακολουθήστε τις οδηγίες στον **Οδηγό εγκατάστασης**.

ΘΑΛΑΜΟΣ ΨΥΓΕΙΟΥ NO-FROST

Η απόψυξη του ψυγείου γίνεται εντελώς αυτόματα. Εάν υπάρχουν σταγονίδια νερού στο πίσω τοίχωμα εσωτερικά του ψυγείου, σημαίνει ότι η αυτόματη απόψυξη είναι σε εξέλιξη.

Το νερό απόψυξης ρέει αυτόματα σε μια οπή αποστράγγισης και συλλέγεται σε ένα δοχείο από όπου εξατμίζεται.

* Διατίθεται μόνο σε ορισμένα μοντέλα

ΠΩΣ ΝΑ ΧΡΗΣΙΜΟΠΟΙΗΣΕΤΕ ΤΗ ΣΥΣΚΕΥΗ

ΠΡΩΤΗ ΧΡΗΣΗ

Μετά την εγκατάσταση, αφήστε τη συσκευή εκτός λειτουργίας τουλάχιστον για δύο ώρες πριν τη συνδέσετε στην πρίζα. Συνδέστε τη συσκευή στην πρίζα, η λειτουργία ξεκινά αυτόματα. Οι θερμοκρασίες για την ιδανική διατήρηση των τροφίμων έχουν ήδη ρυθμιστεί από το εργοστάσιο.

Αφού ενεργοποιήσετε τη συσκευή, πρέπει να περιμένετε 4 - 6 ώρες μέχρι η θερμοκρασία να φτάσει στη σωστή τιμή αποθήκευσης τροφίμων για μια κανονικά γεμάτη συσκευή. Τοποθετήστε το αντιβακτηριακό φίλτρο κατά των οσμών στον ανεμιστήρα όπως υποδεικνύεται στη συσκευασία του φίλτρου (εάν διατίθεται).

ΘΑΛΑΜΟΣ ΨΥΓΕΙΟΥ ΚΑΙ ΑΠΟΘΗΚΕΥΣΗ ΤΡΟΦΙΜΩΝ

Το ψυγείο επιτρέπει την αποθήκευση φρέσκων τροφίμων και ποτών. Η απόψυξη του ψυγείου γίνεται τελείως αυτόματα. Εάν δείτε κατά καιρούς σταγόνες νερού στο πίσω εσωτερικό τοίχωμα του ψυγείου, σημαίνει ότι η συσκευή βρίσκεται στη φάση αυτόματης απόψυξης. Το νερό απόψυξης κατευθύνεται σε μια οπή αποστράγγισης και στη συνέχεια συλλέγεται σε ένα δοχείο από όπου εξατμίζεται.

Σημείωση: Η θερμοκρασία περιβάλλοντος, η συχνότητα ανοίγματος της πόρτας και η θέση της συσκευής μπορεί να επηρεάσουν τη θερμοκρασία στο εσωτερικό των δύο θαλάμων. Ρυθμίστε τις τιμές θερμοκρασίας με βάση αυτούς τους παράγοντες.

Σε συνθήκες αυξημένης υγρασίας μπορεί να σχηματιστούν υδρατμοί στο ψυγείο, ιδίως στα γυάλινα ράφια.

Σε αυτή την περίπτωση, σας συνιστούμε να κλείσετε τα δοχεία που περιέχουν υγρά (π.χ. δοχείο με ζωμό κρέατος), να καλύψετε τα τρόφιμα με υψηλή περιεκτικότητα σε νερό (π.χ. λαχανικά) και να ενεργοποιήσετε τον ανεμιστήρα, εφόσον υπάρχει. Όλα τα συρτάρια, τα ράφια στις πόρτες και τα υπόλοιπα ράφια είναι αφαιρούμενα.

ΕΞΑΕΡΙΣΜΟΣ

Η φυσική κυκλοφορία του αέρα στο ψυγείο δημιουργεί ζώνες με διαφορετικές θερμοκρασίες. Η ψυχρότερη ζώνη είναι ακριβώς πάνω από το συρτάρι διατήρησης φρούτων και λαχανικών και στο πίσω τοίχωμα. Η θερμότερη ζώνη είναι στο επάνω μπροστινό τμήμα του ψυγείου.

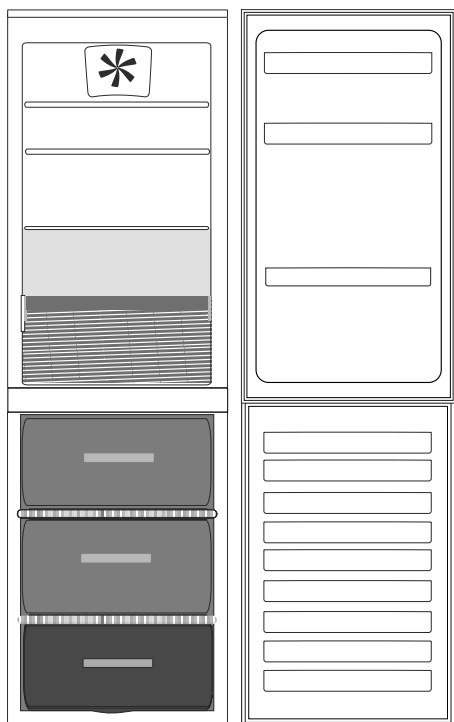
Ο μη επαρκής εξαερισμός προκαλεί αύξηση της ενεργειακής κατανάλωσης και μείωση της απόδοσης του ψυγείου.

ΑΠΟΘΗΚΕΥΣΗ ΦΡΕΣΚΩΝ ΤΡΟΦΙΜΩΝ ΚΑΙ ΠΟΤΩΝ




Τα τρόφιμα που εκλύουν μεγάλες ποσότητες αερίου αιθυλενίου (μήλα, βερίκοκα, αγγούρια, αβοκάντο, σύκα, μύρτιλλα, πεπόνια, φασόλια) και αυτά που είναι ευαίσθητα σε αυτό το αέριο, όπως τα φρούτα, τα λαχανικά και οι σαλάτες, πρέπει πάντα να διαχωρίζονται ή να τυλιγούνται έτσι ώστε να μην μειώνεται ο χρόνος φύλαξής τους. Για παράδειγμα, μην φυλάσσετε μαζί με ακτινίδια ή λάχανο.

Μην τοποθετείτε τα τρόφιμα πολύ κοντά το ένα στο άλλο για να επιτρέψετε την επαρκή κυκλοφορία του αέρα. Χρησιμοποιήστε δοχεία από ανακυκλώσιμο πλαστικό, μέταλλο, αλουμίνιο και γυαλί καθώς και διαφανή μεμβράνη για να τυλίξετε τα τρόφιμα.


Αν έχετε μικρή ποσότητα τροφίμων προς αποθήκευση στο ψυγείο, συνιστάται να χρησιμοποιείτε τα ράφια πάνω από το τμήμα για τα φρούτα και λαχανικά καθώς αυτή είναι η ψυχρότερη περιοχή του ψυγείου. Χρησιμοποιείτε πάντα κλειστά δοχεία για υγρά και για φαγητά που μπορεί να αναδύουν μυρωδιά ή να χαλούν γρήγορα ή καλύψτε τα. Για να αποφύγετε την ανατροπή των μπουκαλιών, μπορείτε να χρησιμοποιήσετε τη θήκη μπουκαλιών (διατίθεται σε επιλεγμένα μοντέλα).



Λεζάντα

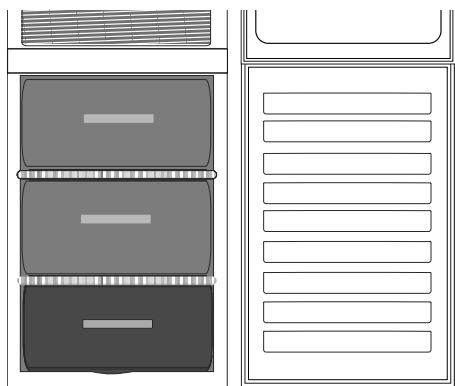
-  **ΖΩΝΗ ΘΕΡΜΟΚΡΑΣΙΑΣ**
Προτείνεται για τη φύλαξη τροπικών φρούτων, αναψυκτικών, ποτών, αυγών, σαλτσών, τουρσιών, βουτύρου, μαρμελάδας
-  **ΘΑΛΑΜΟΣ ΨΥΞΗΣ**
Προτείνεται για την αποθήκευση τυριών, γάλακτος, γαλακτοκομικών, ντελικατέσεν, γιαουρτιού
-  **ΣΥΡΤΑΡΙ ΦΡΟΥΤΩΝ ΚΑΙ ΛΑΧΑΝΙΚΩΝ**

ΘΑΛΑΜΟΣ ΚΑΤΑΨΥΚΤΗ ΚΑΙ ΑΠΟΘΗΚΕΥΣΗ ΤΡΟΦΙΜΩΝ

Ο καταψύκτης  επιτρέπει την αποθήκευση κατεψυγμένων τροφίμων (για το χρονικό διάστημα που υποδεικνύεται στη συσκευασία) και την κατάψυξη νωπών τροφίμων.

Η ποσότητα νωπών τροφίμων που μπορεί να καταψυχθεί εντός 24 ωρών αναγράφεται στην ετικέτα τεχνικών χαρακτηριστικών.

Τοποθετήστε τα νωπά τρόφιμα στην περιοχή κατάψυξης εντός του καταψύκτη, αφήνοντας επαρκή χώρο γύρω από τις συσκευασίες τους για να μπορεί να κυκλοφορήσει ελεύθερα ο αέρας. Σας συνιστούμε να μην καταψύχετε ξανά τα τρόφιμα που έχουν αποψυχθεί εν μέρει. Είναι σημαντικό να καλύπτετε τα τρόφιμα με τρόπο που να αποφεύγεται η εισχώρηση νερού, υγρασίας ή υδρατμών.




Για αύξηση του όγκου, ο καταψύκτης μπορεί να χρησιμοποιηθεί χωρίς τα συρτάρια. Βεβαιωθείτε ότι η πόρτα είναι καλά κλεισμένη.

ΠΑΓΟΚΥΒΟΙ

Γεμίστε με νερό την παγοθήκη κατά τα 2/3 και τοποθετήστε την στο θάλαμο καταψύκτη. Σε καμία περίπτωση μην χρησιμοποιείτε κοφτερά ή μυτερά αντικείμενα για να αφαιρέσετε τα παγάκια.

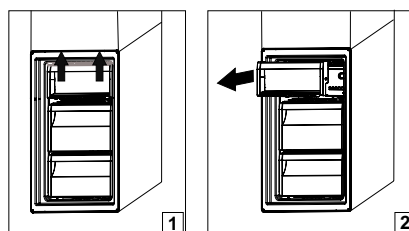
Λεζάντα

 **ΣΥΡΤΑΡΗ ΖΩΝΗΣ ΚΑΤΑΨΥΞΗΣ**
(ΖΩΝΗ ΜΕΓΙΣΤΗΣ ΨΥΞΗΣ) Προτείνεται για την κατάψυξη φρέσκων/μαγειρεμένων φαγητών.

 **ΣΥΡΤΑΡΙ ΚΑΤΑΨΥΚΤΗ**

ΑΦΑΙΡΕΣΗ ΤΟΥ ΔΟΧΕΙΟΥ ΤΟΥ ΣΥΡΤΑΡΙΟΥ ΤΗΣ ΚΑΤΑΨΥΞΗΣ

- Ανοίξτε την πόρτα του καταψύκτη.
- Τραβήξτε το άνω δοχείο προς τα επάνω από το δεξί και το αριστερό άκρο (1).
- Αφαιρέστε το συρτάρι (2).
- Τοποθετήστε το άνω δοχείο με αντίστροφη σειρά.



ΣΥΜΒΟΥΛΕΣ ΓΙΑ ΤΗΝ ΚΑΤΑΨΥΞΗ ΚΑΙ ΤΗ ΦΥΛΑΞΗ ΦΡΕΣΚΩΝ ΤΡΟΦΙΜΩΝ

- Συνιστάται να τοποθετείτε ετικέτες και ημερομηνία σε όλα τα κατεψυγμένα τρόφιμα. Η ετικέτα θα σας βοηθήσει να αναγνωρίζετε τα τρόφιμα και να ξέρετε πότε πρέπει να καταναλωθούν πριν αλλοιωθεί η ποιότητά τους. Μην καταψύχετε ξανά τρόφιμα που έχετε αποψύξει.
- Πριν από την τοποθέτηση στην κατάψυξη, τυλίξτε και σφραγίστε τα φρέσκα τρόφιμα σε: αλουμινοχαρτο, διαφανή μεμβράνη, αεροστεγείς και αδιάβροχες πλαστικές σακούλες, ταπεράκια από πολυαιθυλένιο με καπάκι ή δοχεία για καταψύκτες, αρκεί να είναι κατάλληλα για την κατάψυξη τροφίμων.
- Τα τρόφιμα πρέπει να είναι φρέσκα, ώριμα και καλής ποιότητας προκειμένου να διατηρήσουν την ποιότητά τους αφού καταψυχθούν.
- Τα φρέσκα φρούτα και λαχανικά πρέπει κατά προτίμηση να καταψυχθούν αμέσως μόλις τα αγοράσετε ώστε να διατηρήσουν την πλήρη θρεπτική τους αξία, υφή, χρώμα και γεύση. Κάποια κρεατικά, ιδιαίτερα το κυνήγι, πρέπει να κρεμαστούν πριν καταψυχθούν.
- Αφήνετε πάντοτε τα ζεστά τρόφιμα να κρυώσουν πριν τα βάλετε στον καταψύκτη.
- Καταναλώστε αμέσως τα τρόφιμα που έχουν ξεπαγώσει πλήρως ή εν μέρει. Μην τα καταψύχετε ξανά εκτός κι αν τα μαγειρέψετε μετά την απόψυξη. Αφού μαγειρέψετε τα αποψυγμένα τρόφιμα, μπορείτε να τα καταψύξετε πάλι.
- Μην καταψύχετε μπουκάλια με υγρό.

ΚΑΤΕΨΥΓΜΕΝΑ ΤΡΟΦΙΜΑ: ΣΥΜΒΟΥΛΕΣ ΑΓΟΡΑΣ

Κατά την αγορά κατεψυγμένων τροφίμων:

- Η συσκευασία ή το πακέτο είναι άθικτα (κατεψυγμένα τρόφιμα σε χαλασμένη συσκευασία ενδέχεται να έχουν αλλοιωθεί). Αν η συσκευασία είναι φουσκωμένη ή έχει σημάδια υγρασίας, ενδέχεται να μην έχει αποθηκευτεί σε ιδανικές συνθήκες και μπορεί να έχει ξεκινήσει ήδη η απόψυξη.
- Όταν κάνετε τα ψώνια σας, αφήστε τα κατεψυγμένα τρόφιμα για το τέλος και χρησιμοποιήστε τσάντα με θερμομόνωση για τη μεταφορά τους.
- Μόλις φτάσετε στο σπίτι σας, βάλτε αμέσως τα κατεψυγμένα τρόφιμα στον καταψύκτη.
- Μην καταψύχετε ξανά τα τρόφιμα που έχουν ξεπαγώσει έστω και εν μέρει. Καταναλώστε τα μέσα σε 24 ώρες.
- Αποφύγετε ή περιορίστε στο ελάχιστο τις διακυμάνσεις της θερμοκρασίας. Τηρήστε την ημερομηνία λήξης που αναγράφεται στη συσκευασία.
- Ακολουθείτε πάντα τις οδηγίες στη συσκευασία σχετικά με τη διατήρηση των τροφίμων.

ΧΡΟΝΟΙ ΑΠΟΘΗΚΕΥΣΗΣ ΓΙΑ ΤΡΟΦΙΜΑ ΠΟΥ ΚΑΤΑΨΥΧΟΝΤΑΙ ΣΤΟ ΣΠΙΤΙ

Συσκευή	Περίοδος αποθήκευσης
Βούτυρο ή μαργαρίνη	6 μήνες
Τυριά	3 μήνες
Ψάρια	2/3 μήνες
Οστρακοειδή	1 μήνας
Φρούτα (εκτός του κίτρου)	8-12 μήνες
Παγωτό ή σορμπέ	2/3 μήνες
Κρέας	
Ζαμπόν- λουκάνικα	2 μήνες
Ψητά (μοσχάρι-χοιρινό-αρνί)	8/12 μήνες
Μπριζόλες ή παϊδάκια (μοσχάρι-αρνί-χοιρινό)	4 μήνες
Γάλα, φρέσκα υγρά	1-3 μήνες
Πουλερικά (κοτόπουλο-γαλοπούλα)	5- 7 μήνες
Λαχανικά	8-12 μήνες

ΑΠΟΨΥΞΗ ΤΟΥ ΘΑΛΑΜΟΥ ΚΑΤΑΨΥΚΤΗ

Ο καταψύκτης πρέπει να αποψύχεται μία ή δύο φορές το χρόνο ή όταν υπάρχει υπερβολική ποσότητα πάγου (πάχος 3 χλστ.). Η δημιουργία πάγου είναι φυσιολογική. Η ποσότητα και ο ρυθμός σχηματισμού του πάγου εξαρτώνται από τις συνθήκες περιβάλλοντος και τη συχνότητα ανοίγματος της πόρτας. Για να κάνετε απόψυξη της μονάδας, απενεργοποιήστε το προϊόν και βγάλτε έξω όλα τα τρόφιμα.

Αφήστε ανοιχτή την πόρτα του καταψύκτη για να λιώσει ο πάγος.

Χρησιμοποιήστε το κουτί στην κάτω μπροστινή πλευρά της συσκευής για τη συλλογή νερού (φαίνεται στην εικόνα). Καθαρίστε το εσωτερικό του καταψύκτη. Ξεπλύνετε και σκουπίστε καλά. Ενεργοποιήστε τη συσκευή και αποθηκεύστε τα τρόφιμα στο εσωτερικό της.



ΗΧΟΙ ΛΕΙΤΟΥΡΓΙΑΣ

Οι ήχοι που προέρχονται από τις συσκευές σας είναι φυσιολογικοί καθώς υπάρχουν ανεμιστήρες και κινητήρες για τη ρύθμιση της απόδοσης που ενεργοποιούνται και απενεργοποιούνται αυτόματα.

ΜΕΡΙΚΟΙ ΑΠΟ ΤΟΥΣ ΗΧΟΥΣ ΛΕΙΤΟΥΡΓΙΑΣ ΜΠΟΡΟΥΝ ΝΑ ΜΕΙΩΘΟΥΝ ΩΣ ΕΞΗΣ:

- Ευθυγραμμίστε τη συσκευή σε οριζόντια θέση και τοποθετήστε την σε ομαλή επιφάνεια.
- Διαχωρίστε τη συσκευή και αποφύγετε την επαφή της με έπιπλα.
- Βεβαιωθείτε ότι τα εσωτερικά εξαρτήματα έχουν τοποθετηθεί σωστά.
- Βεβαιωθείτε ότι τα μπουκάλια και τα δοχεία δεν έρχονται σε επαφή μεταξύ τους.

ΜΕΡΙΚΟΙ ΑΠΟ ΤΟΥΣ ΗΧΟΥΣ ΛΕΙΤΟΥΡΓΙΑΣ ΠΟΥ ΜΠΟΡΕΙ ΝΑ ΑΚΟΥΣΕΤΕ

1. Σφύριγμα κατά την ενεργοποίηση της συσκευής για πρώτη φορά ή μετά από παρατεταμένο διάστημα διακοπής λειτουργίας.



2. Κελάρυσμα κατά την είσοδο του ψυκτικού υγρού στους σωλήνες.



3. Ο ήχος BRRR προέρχεται από τον συμπιεστή σε λειτουργία.



4. Βόμβος κατά την έναρξη λειτουργίας της βαλβίδας νερού ή του ανεμιστήρα.



5. Κροτάλισμα κατά την έναρξη της λειτουργίας του συμπιεστή.



6. Ο ήχος CLICK προέρχεται από το θερμοστάτη που ρυθμίζει πόσο συχνά θα λειτουργεί ο συμπιεστής.



ΠΙΝΑΚΑΣ ΣΥΝΑΓΕΡΜΩΝ

Τύπος συναγερμού	Σήμα	Αιτία	Λύση
Συναγερμός ανοιχτής πόρτας.	Το φως του ψυγείου αναβοσβήνει.	Η πόρτα έχει μείνει ανοιχτή για παραπάνω από 5 λεπτά.	Κλείστε την πόρτα.
Συναγερμός ανοιχτής πόρτας.	Φως ψυγείο σβηστό (OFF).	Η πόρτα έχει μείνει ανοιχτή για παραπάνω από 8 λεπτά.	Κλείστε την πόρτα.
Βλάβη.	Αναβοσβήνει κάποια ένδειξη θερμοκρασίας.	Δυσλειτουργία του προϊόντος.	Επικοινωνήστε με το τμήμα εξυπηρέτησης πελατών.

ΣΥΣΤΑΣΕΙΣ ΣΕ ΠΕΡΙΠΤΩΣΗ ΜΗ ΧΡΗΣΗΣ ΤΗΣ ΣΥΣΚΕΥΗΣ

ΣΕ ΠΕΡΙΠΤΩΣΗ ΜΗ ΧΡΗΣΗΣ ΤΗΣ ΣΥΣΚΕΥΗΣ

Αποσυνδέστε τη συσκευή από την παροχή ρεύματος, αδειάστε την, διεξαγάγετε απόψυξη (εάν χρειάζεται) και καθαρίστε την.

Αφήστε τις πόρτες ελαφρώς ανοιχτές ώστε να κυκλοφορεί αέρας εντός των διαφόρων διαμερισμάτων. Με αυτό τον τρόπο θα αποφύγετε τη δημιουργία μούχλας και δυσάρεστων οσμών.

ΣΕ ΠΕΡΙΠΤΩΣΗ ΔΙΑΚΟΠΗΣ ΤΗΣ ΗΛΕΚΤΡΙΚΗΣ ΠΑΡΟΧΗΣ

Κρατήστε κλειστές τις πόρτες ώστε τα τρόφιμα να παραμείνουν κρύα όσο γίνεται περισσότερο. Μην καταψύχετε ξανά τα τρόφιμα που αποψύχθηκαν εν μέρει. Εάν η διακοπή της παροχής ρεύματος είναι παρατεταμένη, μπορεί να ενεργοποιηθεί ο συναγερμός γενικής διακοπής (στα προϊόντα με ηλεκτρονικό σύστημα).

ΚΑΘΑΡΙΣΜΟΣ ΚΑΙ ΣΥΝΤΗΡΗΣΗ

Πριν εκτελέσετε οποιαδήποτε εργασία καθαρισμού ή συντήρησης, αφαιρέστε το φικ από την πρίζα ή αποσυνδέστε τη συσκευή από την παροχή ρεύματος.

Μην χρησιμοποιείτε ποτέ διαβρωτικά προϊόντα. Μην καθαρίζετε ποτέ τα μέρη του ψυγείου με εύφλεκτα υγρά.

Μην χρησιμοποιείτε συσκευές καθαρισμού με ατμό.

Τα κουμπιά και η οθόνη του πίνακα ελέγχου δεν πρέπει να καθαρίζονται με οινόπνευμα ή παράγωγά του αλλά με στεγνό πανί.

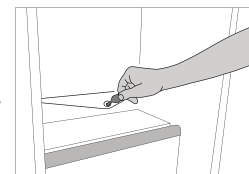
- Καθαρίζετε περιοδικά τη συσκευή με πανί και διάλυμα χλιαρού νερού και ουδέτερου απορρυπαντικού, ειδικού για τον καθαρισμό του εσωτερικού του ψυγείου.
- Καθαρίστε το εξωτερικό της συσκευής και το λάστιχο της πόρτας με νοτισμένο πανί και στεγνώστε με μαλακό πανί.
- Ο συμπυκνωτής που βρίσκεται στο πίσω μέρος της συσκευής πρέπει να καθαρίζεται τακτικά με ηλεκτρική σκούπα.



Προσοχή:

- Τα κουμπιά και η οθόνη του πίνακα ελέγχου δεν πρέπει να καθαρίζονται με οινόπνευμα ή παράγωγά του αλλά με στεγνό πανί.
- Οι σωλήνες του ψυκτικού συστήματος είναι τοποθετημένοι κοντά στη λεκάνη νερού απόψυξης και μπορεί να θερμανθούν. Καθαρίστε τους περιοδικά με ηλεκτρική σκούπα.

Για να διασφαλιστεί η συνεχής και σωστή ροή του νερού απόψυξης, καθαρίζετε τακτικά το εσωτερικό της οπής αποστράγγισης στο πίσω τοίχωμα του ψυγείου κοντά στο συρτάρι διατήρησης φρούτων και λαχανικών με το παρεχόμενο εργαλείο.



ΑΝΤΙΜΕΤΩΠΙΣΗ ΠΡΟΒΛΗΜΑΤΩΝ

Τι να κάνετε εάν...	Πιθανές αιτίες	Λύσεις
Η συσκευή δεν λειτουργεί.	Ίσως υπάρχει πρόβλημα ηλεκτρικής τροφοδοσίας της συσκευής.	<ul style="list-style-type: none"> Ελέγξτε αν το ηλεκτρικό καλώδιο είναι συνδεδεμένο σε ηλεκτροφόρα πρίζα με τη σωστή τάση. Ελέγξτε τις διατάξεις ασφαλείας και τις ηλεκτρικές ασφάλειες του σπιτιού σας
Εάν υπάρχει νερό στη λεκάνη νερού απόψυξης.	Αυτό είναι φυσιολογικό όταν ο καιρός είναι ζεστός και υγρός. Μπορεί ακόμα η λεκάνη να είναι μισογεμάτη.	<ul style="list-style-type: none"> Βεβαιωθείτε ότι η συσκευή είναι σε οριζόντια θέση ώστε να μην ξεχειλίσει το νερό.
Εάν τα άκρα της συσκευής, τα οποία έρχονται σε επαφή με το λάστιχο της πόρτας, είναι ζεστά στην αφή.	Αυτό δεν είναι ελάττωμα. Αυτό είναι φυσιολογικό όταν ο καιρός είναι ζεστός και όταν λειτουργεί ο συμπιεστής.	
Το φως δεν λειτουργεί.	Ίσως πρέπει να αντικαταστήσετε το λαμπτήρα. Η συσκευή μπορεί να βρίσκεται σε λειτουργία ενεργοποίησης/ αναμονής.	<ul style="list-style-type: none"> Έχετε ελέγξει τις διατάξεις ασφαλείας και τις ηλεκτρικές ασφάλειες του σπιτιού σας. Ελέγξτε αν το ηλεκτρικό καλώδιο είναι συνδεδεμένο σε ηλεκτροφόρα πρίζα με τη σωστή τάση Σε περίπτωση που έχουν χαλάσει οι λυχνίες LED, ο χρήστης πρέπει να καλέσει το κέντρο εξυπηρέτησης πελατών για αντικατάσταση με τον ίδιο τύπο που διατίθεται μόνο από το κέντρο εξυπηρέτησης πελατών ή εξουσιοδοτημένους αντιπροσώπους.
Το μοτέρ φαίνεται να λειτουργεί με μεγάλη ένταση.	Ο χρόνος λειτουργίας του μοτέρ εξαρτάται από ποικίλους παράγοντες: τη συχνότητα ανοίγματος της πόρτας, την ποσότητα των αποθηκευμένων τροφίμων, τη θερμοκρασία του δωματίου, τη ρύθμιση των κουμπιών θερμοκρασίας.	<ul style="list-style-type: none"> Έχουν ρυθμιστεί σωστά τα χειριστήρια της συσκευής. Τοποθετήθηκαν μεγάλες ποσότητες τροφίμων στη συσκευή. Βεβαιωθείτε ότι η πόρτα δεν ανοίγει πάρα πολύ συχνά. Βεβαιωθείτε ότι η πόρτα κλείνει καλά.
Εάν η θερμοκρασία της συσκευής είναι πολύ υψηλή.	Οι αιτίες του προβλήματος αυτού μπορεί να είναι διάφορες (βλ. «Λύσεις»).	<ul style="list-style-type: none"> Βεβαιωθείτε ότι ο συμπυκνωτής (πίσω πλευρά της συσκευής) είναι καθαρός από σκόνη και χνούδια. Βεβαιωθείτε ότι η πόρτα είναι καλά κλεισμένη. Βεβαιωθείτε ότι τα λάστιχα της πόρτας είναι καλά προσαρμοσμένα. Στις θερμές μέρες ή όταν το δωμάτιο ζεστό, είναι φυσιολογικό το μοτέρ να λειτουργεί για μεγαλύτερο χρονικό διάστημα. Αν η πόρτα της συσκευής έχει μείνει ανοιχτή για κάποιο διάστημα ή έχουν τοποθετηθεί μεγάλες ποσότητες τροφίμων, το μοτέρ παραμένει σε λειτουργία περισσότερη ώρα για να ψύξει το εσωτερικό της συσκευής.
Οι πόρτες δεν ανοίγουν και δεν κλείνουν σωστά.	Οι αιτίες του προβλήματος αυτού μπορεί να είναι διάφορες (βλ. «Λύσεις»).	<ul style="list-style-type: none"> Βεβαιωθείτε ότι οι συσκευασίες των τροφίμων δεν εμποδίζουν την πόρτα. Βεβαιωθείτε ότι τα εσωτερικά εξαρτήματα και η αυτόματη παγομηχανή δεν έχουν φύγει από τη θέση τους. Βεβαιωθείτε ότι τα λάστιχα της πόρτας δεν είναι βρόμικα ή κολλάνε. Βεβαιωθείτε ότι η συσκευή βρίσκεται σε οριζόντια θέση.

ΣΕΡΒΙΣ

ΠΡΙΝ ΚΑΛΕΣΕΤΕ ΤΟ ΣΕΡΒΙΣ

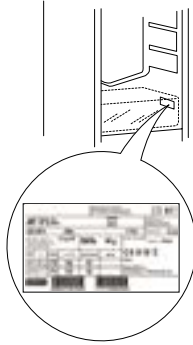
1. Επιχειρήστε να επιλύσετε μόνοι σας το πρόβλημα με τη βοήθεια των συστάσεων που παρέχονται στον **ΟΔΗΓΟ ΑΝΤΙΜΕΤΩΠΙΣΗΣ ΠΡΟΒΛΗΜΑΤΩΝ**.
2. Σβήστε και ανάψτε ξανά τη συσκευή για να διαπιστώσετε εάν η βλάβη παραμένει.

ΕΑΝ Η ΒΛΑΒΗ ΕΞΑΚΟΛΟΥΘΕΙ ΝΑ ΕΜΦΑΝΙΖΕΤΑΙ ΜΕΤΑ ΤΟΥΣ ΠΑΡΑΠΑΝΩ ΕΛΕΓΧΟΥΣ, ΕΠΙΚΟΙΝΩΝΗΣΤΕ ΜΕ ΤΟ ΠΛΗΣΙΕΣΤΕΡΟ ΚΕΝΤΡΟ ΕΞΥΠΗΡΕΤΗΣΗΣ ΠΕΛΑΤΩΝ

Για να λάβετε τεχνική υποστήριξη, καλέστε τον αριθμό που αναγράφεται στο βιβλιαράκι εγγύησης ή ακολουθήστε τις οδηγίες στην ιστοσελίδα **www.whirlpool.com**

Όταν καλείτε την υπηρεσία Εξυπηρέτησης Πελατών, να αναφέρετε:

- Μια σύντομη περιγραφή της βλάβης
- Τον τύπο και το ακριβές μοντέλο της συσκευής

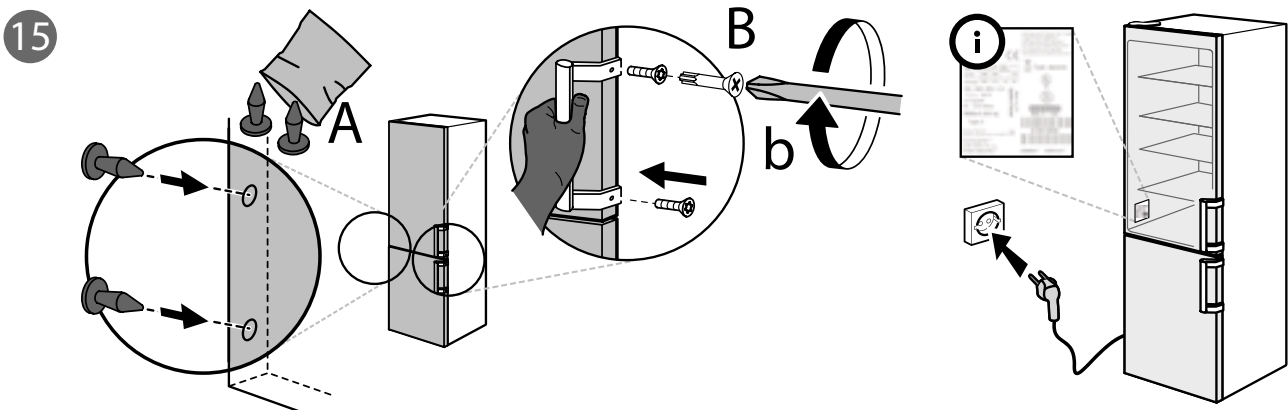
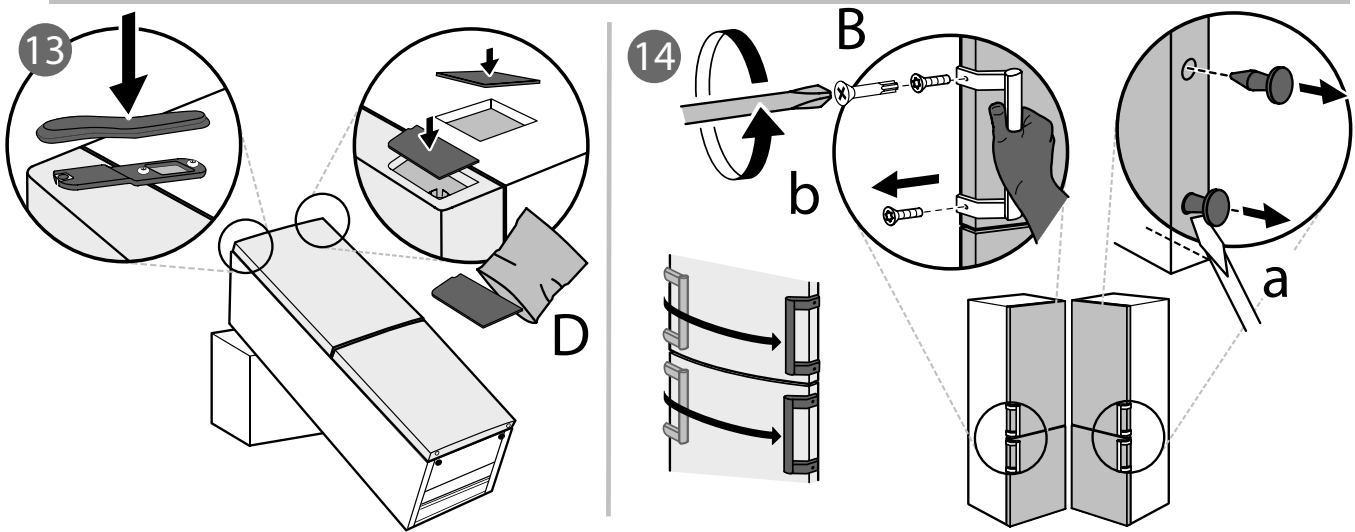
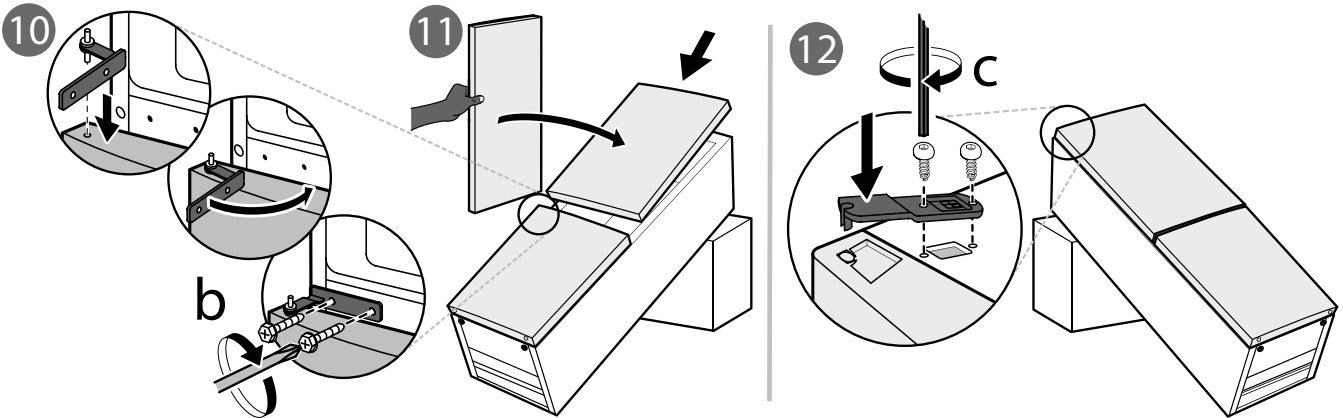
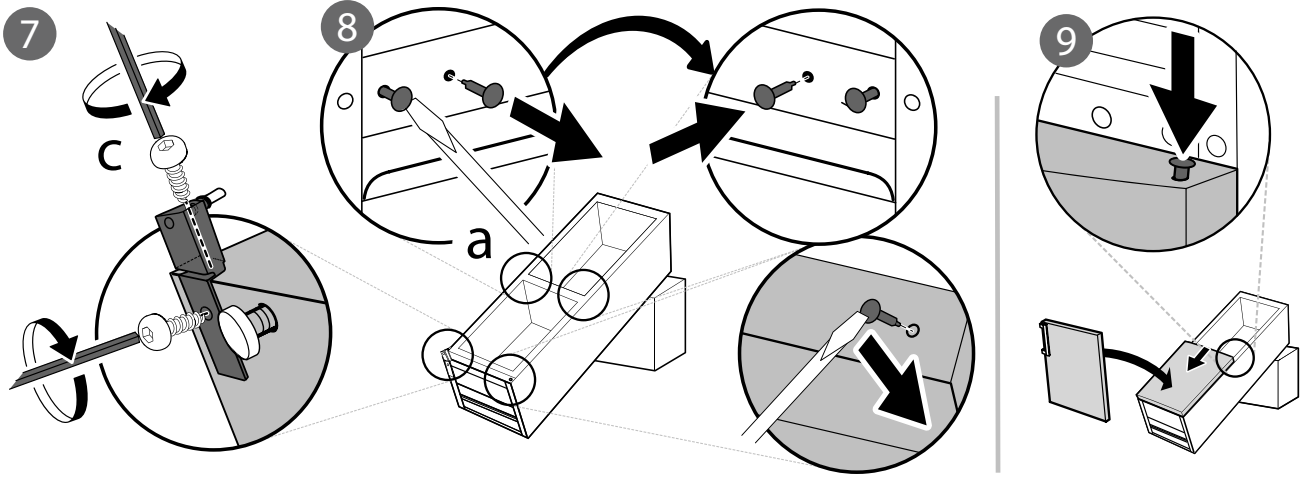


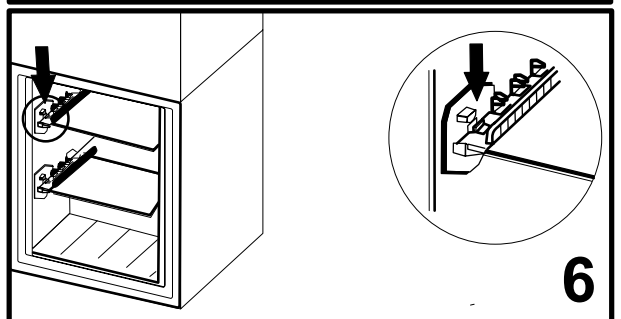
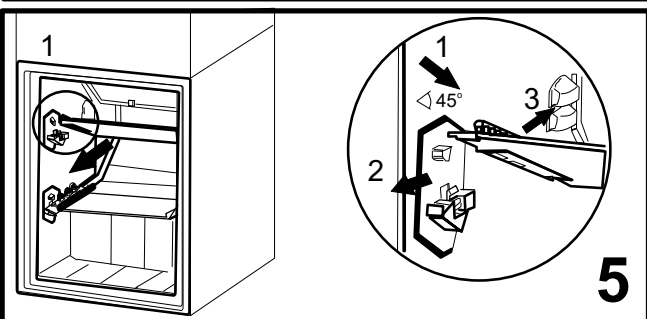
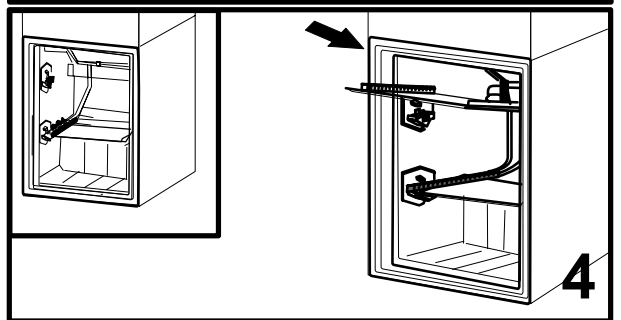
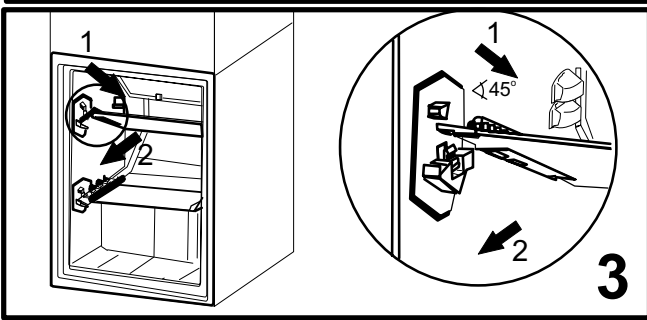
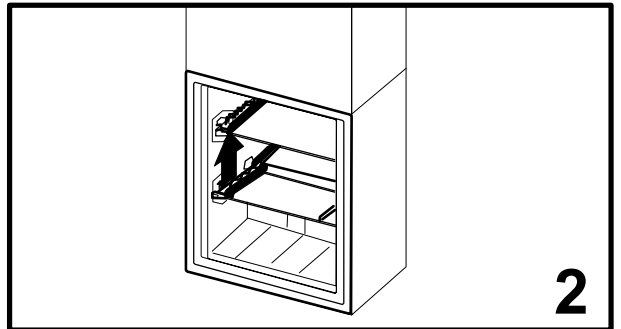
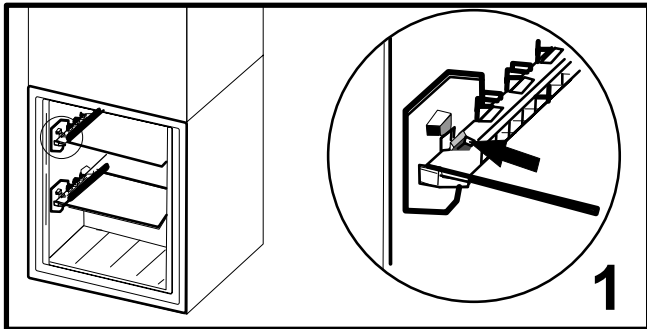
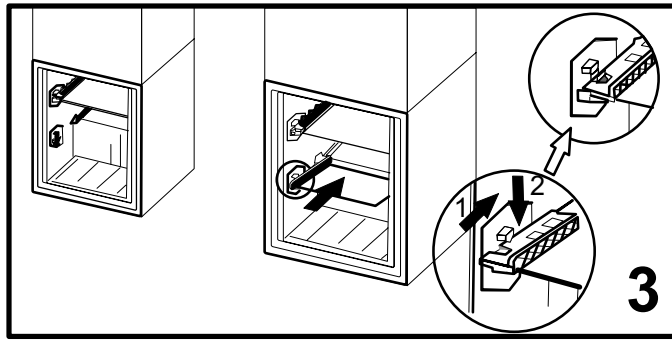
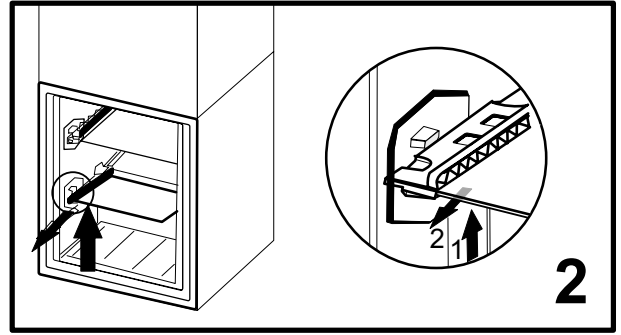
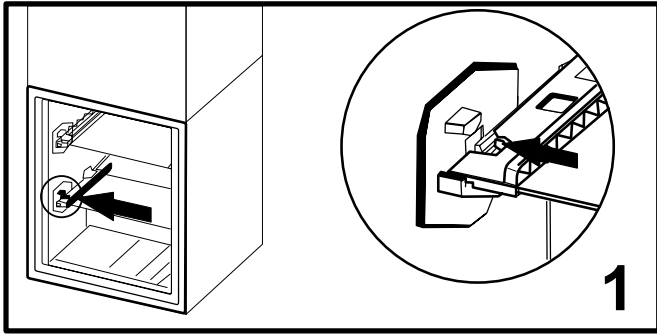
- Τον αριθμό σέρβις (αριθμός που βρίσκεται μετά τη λέξη Service στην πινακίδα ονομαστικών στοιχείων). Ο αριθμός σέρβις αναφέρεται επίσης στο βιβλιαράκι εγγύησης



- την πλήρη διεύθυνσή σας
- τον αριθμό τηλεφώνου σας.

Εάν απαιτείται επισκευή, απευθυνθείτε σε ένα εξουσιοδοτημένο κέντρο τεχνικής υποστήριξης (για να διασφαλιστεί η χρήση γνήσιων ανταλλακτικών και η σωστή επισκευή).





400011046815