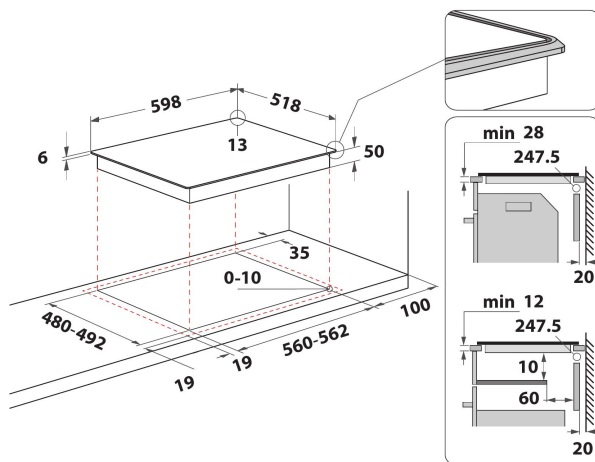
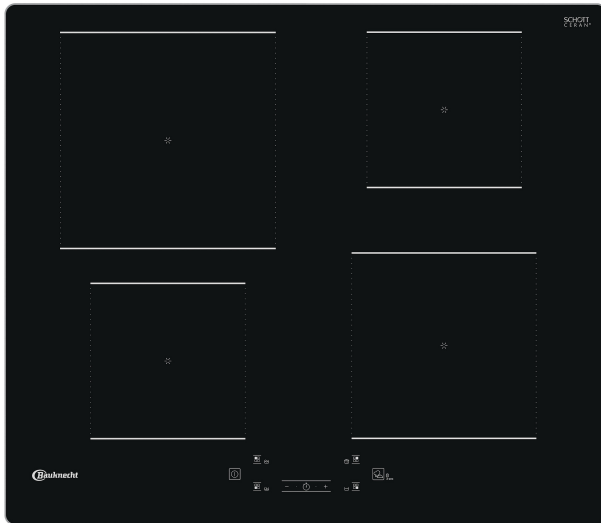


BQ 2360S AL

12NC: 859991589520

EAN-code: 4011577857801



Bauknecht inductiekookplaat - BQ 2360S AL

Kenmerken van deze elektrische Bauknecht kookplaat: elegante technologie, die de pan verhit en niet de kookplaat waardoor energie niet verloren gaat en voor perfecte kookresultaten. (4 + 0) kookzones. Elektrische stroomvoorziening. 4 inductiezones.

My Menu

De nieuwe inductiekookplaten van Bauknecht geven je kookkunsten een kans om te schitteren. Je kunt nieuwe mogelijkheden proberen dankzij My Menu, de vooraf ingestelde automatische functies die beschikbaar zijn op elke kookzone. Het gebruik van My Menu via het intuïtieve display gaat heel snel en eenvoudig: nadat je de gewenste functie geselecteerd hebt, stelt het apparaat automatisch de juiste kooktemperatuur voor je gerecht in. Het is heel eenvoudig om geweldige kookresultaten te bereiken en onbedoelde brandwonden, voedsel dat blijft plakken en verspilde energie wordt voorkomen dankzij de vier automatische functies van My Menu: Smelten, Slow Cooking, Koken en Warmhouden.



Booster

Haast? Soms moeten dingen snel gebeuren. Dankzij de boosterfunctie bereikt de kookplaat snel de gewenste temperatuur.



Smeltstand

Smelten zonder au-bain marie. Smelt uw eten direct op de kookplaat - zonder het gebruik van een waterbad. Inductiekookplaten maken dit mogelijk en houden de pan op een constante temperatuur van ca. 35 °C.



Inductie

Intelligent en efficiënt. Geniet van volledige flexibiliteit en bespaar tegelijkertijd energiekosten. Dankzij de innovatieve inductietechnologie wordt de warmte direct naar de bodem van de pan gebracht - en alleen als de pan op de kookplaat staat. De warmte kan, net als bij gaskookplaten, snel worden aangepast.



BQ 2360S AL

12NC: 859991589520

EAN-code: 4011577857801

BELANGRIJKSTE KENMERKEN

Productgroep	Kookplaat
Uitvoering	Inbouw
Type besturing	Elektronisch
Type bedienings- en signaleringselementen	-
Aantal gasbranders	0
Aantal elektrische kookzones	4
Aantal elektrische platen	0
Aantal stralingszones	4
Aantal halogeenzones	0
Aantal inductiezones	4
Aantal elektrische warmhoudzones	0
Positie bedieningspaneel	Aan voorzijde
Materiaal basisoppervlak	Keramisch glas
Belangrijkste kleur van het product	Zwart
Aansluitwaarde (W)	7200
Waarde gasaansluiting	0
Gastype	n.v.t
Stroom	31,3
Spanning	220-240
Frequentie	50/60
Lengte elektriciteitsnoer	120
Type stekker	Nee
Gasaansluiting	n.v.t
Breedte van het product	598
Hoogte van het product	54
Diepte van het product	518
Minimale nishoogte	28
Minimale nisbreedte	560
Nisdiepte	480
Nettogewicht	9.1
Automatische programma's	Ja

TECHNISCHE KENMERKEN

Aan/uit-indicator	Ja
Indicator kookzone aan	4
Type vermogensregeling	Traploze energieregeling
Type afdekplaat	Zonder
Indicator restwarmte	Apart
Hoofdschakelaar	Ja
Veiligheidssysteem	Nee
Timer	ja

VERBRUIKSWAARDEN

Energietype	Elektrisch
-------------	------------