

**Οδηγός Υγείας και ασφάλειας, Χρήσης και
συντήρησης και Εγκατάστασης**



www.whirlpool.eu/register



ΕΛΛΗΝΙΚΑ σελ. 3

ΕΛΛΗΝΙΚΑ

ΟΔΗΓΟΣ ΥΓΕΙΑΣ ΚΑΙ ΑΣΦΑΛΕΙΑΣ, ΧΡΗΣΗΣ ΚΑΙ ΣΥΝΤΗΡΗΣΗΣ και ΕΓΚΑΤΑΣΤΑΣΗΣ



ΣΑΣ ΕΥΧΑΡΙΣΤΟΥΜΕ ΠΟΥ ΑΓΟΡΑΣΑΤΕ ΕΝΑ ΠΡΟΪΟΝ WHIRLPOOL.
Για να μπορείτε να έχετε πλήρη υποστήριξη, παρακαλούμε να καταχωρίσετε τη συσκευή σας στην ιστοσελίδα www.whirlpool.eu/register

Ευρετήριο

Οδηγός υγείας και ασφάλειας

ΣΥΜΒΟΥΛΕΣ ΓΙΑ ΤΗΝ ΑΣΦΑΛΕΙΑ.....	5
ΣΗΜΑΝΤΙΚΕΣ ΟΔΗΓΙΕΣ ΓΙΑ ΤΗΝ ΑΣΦΑΛΕΙΑ	5
ΠΡΟΣΤΑΣΙΑ ΤΟΥ ΠΕΡΙΒΑΛΛΟΝΤΟΣ.....	9
ΔΗΛΩΣΗ ΣΥΜΜΟΡΦΩΣΗΣ	10

Οδηγός χρήσης και συντήρησης

ΠΕΡΙΓΡΑΦΗ ΠΡΟΪΟΝΤΟΣ	11
ΣΥΣΚΕΥΗ	11
ΘΗΚΗ ΑΠΟΡΡΥΠΑΝΤΙΚΟΥ	11
ΠΙΝΑΚΑΣ ΕΛΕΓΧΟΥ.....	12
ΤΕΧΝΙΚΑ ΣΤΟΙΧΕΙΑ ΓΙΑ ΤΗ ΣΥΝΔΕΣΗ ΣΤΗΝ ΠΑΡΟΧΗ ΝΕΡΟΥ	13
ΠΟΡΤΑ.....	14
ΦΩΤΙΣΜΟΣ ΚΑΔΟΥ (εάν υπάρχει)	14
ΑΞΕΣΟΥΑΡ.....	14
ΧΡΗΣΗ ΤΗΣ ΣΥΣΚΕΥΗΣ.....	15
ΠΡΩΤΗ ΧΡΗΣΗ.....	15
ΚΑΘΗΜΕΡΙΝΗ ΧΡΗΣΗ.....	16

ΔΙΑΧΩΡΙΣΜΟΣ ΤΩΝ ΡΟΥΧΩΝ ΣΑΣ	16
ΠΩΣ ΘΑ ΧΡΗΣΙΜΟΠΟΙΗΣΕΤΕ ΤΟ ΠΛΥΝΤΗΡΙΟ ΣΑΣ.....	17
ΠΡΟΓΡΑΜΜΑΤΑ ΚΑΙ ΕΠΙΛΟΓΕΣ.....	20
ΛΕΙΤΟΥΡΓΙΕΣ.....	26
ΔΕΙΚΤΕΣ	28
ΣΥΣΤΑΣΕΙΣ ΔΟΣΟΛΟΓΙΑΣ/ΠΡΩΤΗ ΧΡΗΣΗ	29
ΣΥΣΤΑΣΕΙΣ ΔΟΣΟΛΟΓΙΑΣ/ΚΑΘΗΜΕΡΙΝΗ ΧΡΗΣΗ	31
ΣΥΜΒΟΥΛΕΣ ΕΞΟΙΚΟΝΟΜΗΣΗΣ.....	32
ΚΑΘΑΡΙΣΜΟΣ ΚΑΙ ΣΥΝΤΗΡΗΣΗ.....	33
ΚΑΘΑΡΙΣΜΟΣ ΤΟΥ ΠΛΥΝΤΗΡΙΟΥ ΕΞΩΤΕΡΙΚΑ	33
ΕΛΕΓΧΟΣ ΤΟΥ ΕΥΚΑΜΠΤΟΥ ΣΩΛΗΝΑ ΠΑΡΟΧΗΣ ΝΕΡΟΥ.....	34
ΚΑΘΑΡΙΣΜΟΣ ΤΩΝ ΦΙΛΤΡΩΝ MESH ΣΤΟΝ ΕΥΚΑΜΠΤΟ ΣΩΛΗΝΑ ΠΑΡΟΧΗΣ ΝΕΡΟΥ.....	35
ΚΑΘΑΡΙΣΜΟΣ ΤΗΣ ΘΗΚΗΣ ΑΠΟΡΡΥΠΑΝΤΙΚΟΥ.....	36
ΚΑΘΑΡΙΣΜΟΣ ΤΟΥ ΦΙΛΤΡΟΥ ΝΕΡΟΥ/ΑΠΟΣΤΡΑΓΓΙΣΗ ΥΠΟΛΕΙΠΟΜΕΝΟΥ ΝΕΡΟΥ	37
ΜΕΤΑΦΟΡΑ ΚΑΙ ΧΕΙΡΙΣΜΟΣ.....	39
ΑΝΤΙΜΕΤΩΠΙΣΗ ΠΡΟΒΛΗΜΑΤΩΝ	40
ΠΟΡΤΑ – ΠΩΣ ΘΑ ΤΗΝ ΑΝΟΙΞΕΤΕ ΣΕ ΠΕΡΙΠΤΩΣΗ ΒΛΑΒΗΣ, ΓΙΑ ΝΑ ΒΓΑΛΕΤΕ ΤΑ ΡΟΥΧΑ.....	45
ΚΕΝΤΡΟ ΕΞΥΠΗΡΕΤΗΣΗΣ ΠΕΛΑΤΩΝ	46
ΟΔΗΓΟΣ ΕΓΚΑΤΑΣΤΑΣΗΣ	47

ΣΥΜΒΟΥΛΕΣ ΓΙΑ ΤΗΝ ΑΣΦΑΛΕΙΑ

ΣΗΜΑΝΤΙΚΕΣ ΟΔΗΓΙΕΣ ΑΣΦΑΛΕΙΑΣ

Η ΠΡΟΣΩΠΙΚΗ ΣΑΣ ΑΣΦΑΛΕΙΑ ΚΑΙ Η ΑΣΦΑΛΕΙΑ ΤΩΝ ΑΛΛΩΝ ΕΙΝΑΙ ΠΟΛΥ ΣΗΜΑΝΤΙΚΗ.

Το παρόν εγχειρίδιο και η συσκευή περιλαμβάνουν σημαντικές προειδοποιήσεις σχετικά με την ασφάλεια, τις οποίες πρέπει να διαβάσετε και να τηρείτε σε κάθε περίπτωση.



Αυτό είναι ένα προειδοποιητικό σύμβολο ασφαλείας. Αυτό το σύμβολο σας προειδοποιεί για πιθανούς κινδύνους που μπορεί να προκαλέσουν τραυματισμό ή θάνατο σε σας και σε άλλους. Όλα τα μηνύματα για την ασφάλεια ακολουθούν το προειδοποιητικό σύμβολο ασφαλείας και είτε τη λέξη **ΚΙΝΔΥΝΟΣ** ή **ΠΡΟΣΟΧΗ**. Αυτές οι λέξεις έχουν την ακόλουθη σημασία:

⚠ ΚΙΝΔΥΝΟΣ

Υποδεικνύει μια επικίνδυνη κατάσταση, η οποία, εάν δεν αποφευχθεί, θα οδηγήσει σε σοβαρούς τραυματισμούς.

⚠ ΠΡΟΕΙΔΟΠΟΙΗΣΗ

Υποδεικνύει μια επικίνδυνη κατάσταση, η οποία, εάν δεν αποφευχθεί, μπορεί να οδηγήσει σε σοβαρούς τραυματισμούς.

Όλα τα μηνύματα σχετικά με την ασφάλεια υποδεικνύουν τον πιθανό κίνδυνο στον οποίο αναφέρονται και περιλαμβάνουν οδηγίες για τη μείωση του κινδύνου τραυματισμού, βλάβης ή ηλεκτροπληξίας λόγω εσφαλμένης χρήσης της συσκευής. Τηρήστε προσεκτικά τις παρακάτω οδηγίες. Η αδυναμία τήρησης αυτών των οδηγιών μπορεί να οδηγήσει σε κινδύνους. Ο κατασκευαστής δεν φέρει καμία ευθύνη για ενδεχόμενες ζημιές σε πρόσωπα, ζώα ή ιδιοκτησία που οφείλονται στη μη τήρηση των παραπάνω συμβουλών και προφυλάξεων.

Φυλάξτε αυτές τις οδηγίες για μελλοντική χρήση.

Μην τοποθετείτε εκρηκτικά υλικά όπως φιάλες αεροζόλ και μην τοποθετείτε ή χρησιμοποιείτε βενζίνη ή άλλα εύφλεκτα υλικά μέσα ή κοντά στη συσκευή: Υπάρχει κίνδυνος πυρκαγιάς σε περίπτωση τυχαίας ενεργοποίησης της συσκευής.

Πριν από την απόσυρση, αχρηστεύστε τη συσκευή κόβοντας το καλώδιο τροφοδοσίας και αφαιρώντας τις πόρτες και τα ράφια (εάν υπάρχουν), έτσι ώστε τα παιδιά να μην μπορούν να σκαρφαλώσουν εύκολα στο εσωτερικό της, γεγονός που

θα μπορούσε να οδηγήσει σε εγκλωβισμό τους. Μην αφήνετε τη συσκευή χωρίς επιτήρηση ούτε και για λίγες ημέρες, καθώς αποτελεί πιθανή πηγή κινδύνου για τα παιδιά.

Αφαίρεση των μπουλονιών μεταφοράς
Το πλυντήριο ρούχων διαθέτει μπουλόνια μεταφοράς, ώστε να αποφευχθεί η πρόκληση ζημιάς στο εσωτερικό του κατά τη μεταφορά. Πριν χρησιμοποιήσετε το πλυντήριο ρούχων, πρέπει να αφαιρέσετε τα μπουλόνια μεταφοράς. Μετά την αφαίρεσή τους, καλύψτε τα ανοίγματα με τα 4 παρεχόμενα πλαστικά καπάκια. Ποτέ μην ζορίζετε την πόρτα να ανοίξει και μην την χρησιμοποιείται ως σκαλοπάτι.

ΠΡΟΟΡΙΖΟΜΕΝΗ ΧΡΗΣΗ ΤΟΥ ΠΡΟΪΟΝΤΟΣ

Η συσκευή αυτή προορίζεται μόνο για οικιακή χρήση. Απαγορεύεται η επαγγελματική χρήση της συσκευής. Ο κατασκευαστής δεν φέρει καμία ευθύνη για ακατάλληλη χρήση ή εσφαλμένη ρύθμιση των χειριστηρίων.

Η συσκευή δεν προορίζεται για λειτουργία μέσω της χρήσης εξωτερικού χρονοδιακόπτη ή ξεχωριστού συστήματος τηλεχειρισμού.

Μην χρησιμοποιείτε τη συσκευή σε εξωτερικό χώρο.

Το πλυντήριο ρούχων έχει σχεδιαστεί αποκλειστικά για το πλύσιμο ρούχων που πλένονται σε πλυντήριο σε ποσότητες τυπικές για ένα ιδιωτικό νοικοκυριό.

ΕΓΚΑΤΑΣΤΑΣΗ

Η εγκατάσταση και η συντήρηση πρέπει να διεξάγονται από εξειδικευμένο τεχνικό σύμφωνα με τις οδηγίες του κατασκευαστή και τους τοπικούς κανονισμούς ασφαλείας. Μην επισκευάζετε και μην αντικαθιστάτε κανένα εξάρτημα της συσκευής, εκτός εάν αναφέρεται ρητά στο εγχειρίδιο χρήσης.

Χρησιμοποιήστε προστατευτικά γάντια για κάθε εργασία αφαίρεσης συσκευασίας και εγκατάστασης.

Η συσκευή πρέπει να αποσυνδέεται από την τροφοδοσία πριν από κάθε εργασία εγκατάστασης.

Ενεργοποιήστε τη συσκευή μόνο όταν ολοκληρωθεί η εγκατάσταση.

Μετά την αφαίρεση της συσκευής από τη συσκευασία, βεβαιωθείτε ότι δεν έχει υποστεί ζημιά κατά τη μεταφορά. Εάν παρουσιαστεί κάποιο πρόβλημα, επικοινωνήστε με τον αντιπρόσωπο ή με το πλησιέστερο Κέντρο Τεχνικής Υποστήριξης.

Κατά την εγκατάσταση, βεβαιωθείτε ότι η συσκευή δεν προκαλεί φθορά στο καλώδιο ηλεκτρικής τροφοδοσίας.

Η μετακίνηση και η εγκατάσταση της συσκευής πρέπει να πραγματοποιούνται από δύο τουλάχιστον άτομα.

Κατά την εγκατάσταση, να βεβαιώνετε ότι και τα τέσσερα πόδια είναι σταθερά και στηρίζονται στο δάπεδο, ρυθμίστε τα όπως απαιτείται και βεβαιωθείτε ότι η συσκευή βρίσκεται σε απόλυτα οριζόντια θέση (χρησιμοποιήστε αλφάδι).

Αφαιρέστε το κάτω προστατευτικό δίνοντας κλίση και περιστρέφοντας το πλυντήριο πάνω σε μία κάτω πίσω γωνία. Βεβαιωθείτε ότι το πλαστικό τμήμα του κάτω προστατευτικού (εάν διατίθεται στο μοντέλο σας) παραμένει στη συσκευασία και όχι κάτω από το πλυντήριο. Αυτό είναι σημαντικό γιατί διαφορετικά το πλαστικό τμήμα μπορεί να προκαλέσει ζημιά στο πλυντήριο κατά τη διάρκεια λειτουργίας.

Εάν η συσκευή εκτέθηκε σε χαμηλές θερμοκρασίες πριν από την παράδοση, αφήστε την σε θερμοκρασία δωματίου για μερικές ώρες πριν από τη χρήση.

Η εγκατάσταση της συσκευής δεν πρέπει να γίνεται σε χώρους όπου μπορεί να εκτεθεί σε ακραίες συνθήκες, όπως: έλλειψη εξαερισμού, θερμοκρασίες κάτω των 5 °C ή άνω των 35 °C. Στην περίπτωση ξύλινων ή των γνωστών «πλωτών δαπέδων» (για παράδειγμα, ορισμένοι τύποι παρκέ ή επικολλητών δαπέδων), τοποθετήστε τη συσκευή σε ένα φύλλο κόντρα πλακέ 60 x 60 εκ. πλάτος/βάθος και με πάχος τουλάχιστον 3 εκ., στερεωμένο στο δάπεδο.

Χρησιμοποιείτε μόνο καινούριους εύκαμπτους σωλήνες για τη σύνδεση του πλυντηρίου ρούχων στην παροχή νερού. Οι μεταχειρισμένοι εύκαμπτοι σωλήνες δεν πρέπει να χρησιμοποιούνται ξανά, αλλά να απορρίπτονται.

Μετακινήστε τη συσκευή χωρίς να την ανασηκώσετε από την πάνω πλευρά.

Συνδέστε τους εύκαμπτους σωλήνες εισαγωγής νερού στην παροχή πόσιμου νερού σύμφωνα με τους κανονισμούς της τοπικής επιχείρησης ύδρευσης.

Για τα μοντέλα που έχουν σχεδιαστεί για πλήρωση μόνο με κρύο νερό: Μην συνδέετε την παροχή ζεστού νερού. Για μοντέλα με παροχή ζεστού νερού: Η θερμοκρασία εισαγωγής ζεστού νερού δεν πρέπει να υπερβαίνει τους 60 °C.

Βεβαιωθείτε ότι τα ανοίγματα εξαερισμού στη βάση του πλυντηρίου ρούχων (εάν διατίθενται στο μοντέλο σας) δεν παρεμποδίζονται από χαλιά ή άλλα υλικά.

Η πίεση παροχής νερού πρέπει να βρίσκεται μεταξύ 0,1-1 MPa.

Εάν θέλετε να τοποθετήσετε ένα στεγνωτήριο πάνω στο πλυντήριο ρούχων σας, επικοινωνήστε πρώτα με το κέντρο εξυπηρέτησης πελατών ή τον εξειδικευμένο αντιπρόσωπο, για να βεβαιωθείτε ότι κάτι τέτοιο είναι δυνατό. Η εγκατάσταση επιτρέπεται μόνο εάν το στεγνωτήριο στερεωθεί πάνω στο πλυντήριο ρούχων με

τη χρήση ενός κατάλληλου κιτ στοίβαξης που διατίθεται από το κέντρο εξυπηρέτησης πελατών ή τον εξειδικευμένο αντιπρόσωπο.

ΗΛΕΚΤΡΙΚΕΣ

ΠΡΟΕΙΔΟΠΟΙΗΣΕΙΣ

Βεβαιωθείτε ότι η τάση που αναγράφεται στην πινακίδα ονομαστικών στοιχείων αντιστοιχεί στην τάση της οικιακής εγκατάστασης. Τα εύρη τροφοδοσίας υποδεικνύονται στην πινακίδα ονομαστικών στοιχείων.

Οι κανονισμοί απαιτούν τη γείωση της συσκευής.

Για συμμόρφωση της εγκατάστασης με τους τρέχοντες κανονισμούς ασφαλείας, απαιτείται ένας διακόπτης πολλαπλών κατευθύνσεων με ελάχιστο διάκενο επαφής 3 mm.

Εάν το καλώδιο σύνδεσης στο δίκτυο έχει φθαρεί, αντικαταστήστε με άλλο αντίστοιχο καλώδιο. Το καλώδιο τροφοδοσίας πρέπει να αντικαθίσταται μόνο από εξειδικευμένο τεχνικό σύμφωνα με τις οδηγίες του κατασκευαστή και τις τρέχουσες οδηγίες για την ασφάλεια. Επικοινωνήστε με ένα Κέντρο Εξυπηρέτησης Πελατών.

Μετά την εγκατάσταση, δεν πρέπει να είναι δυνατή η πρόσβαση του χρήστη στα ηλεκτρικά εξαρτήματα.

Το ηλεκτρικό καλώδιο πρέπει να έχει επαρκές μήκος ώστε να είναι δυνατή η σύνδεση της εντοιχισμένης συσκευής στην πρίζα.

Μην χρησιμοποιείτε καλώδια προέκτασης.
Μην τραβάτε το ηλεκτρικό καλώδιο.

Μην χρησιμοποιείτε πολύπριζα αν η συσκευή διαθέτει βύσμα.

Για συσκευές με βύσμα, αν το βύσμα δεν ταιριάζει με την πρίζα σας, επικοινωνήστε με έναν εξειδικευμένο τεχνικό.

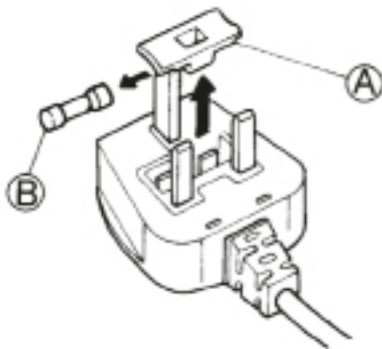
Μην αγγίζετε τη συσκευή με οποιαδήποτε βρεγμένα μέρη του σώματος και μην την χρησιμοποιείτε όταν είστε ξυπόλητοι.

Μην χρησιμοποιήσετε το φούρνο εάν έχει φθαρεί το ηλεκτρικό καλώδιο ή το φις, εάν ο φούρνος δεν λειτουργεί κανονικά, εάν έχει πέσει ή εάν έχει υποστεί άλλη ζημιά. Μην βυθίζετε το ηλεκτρικό καλώδιο ή το φις στο νερό. Το καλώδιο δεν πρέπει να έρχεται σε επαφή με ζεστές επιφάνειες.

Όταν χρησιμοποιείτε ασφαλειοδιακόπτη προστασίας ρεύματος διαρροής (RCCB), χρησιμοποιείτε μόνο μοντέλα με σήμανση



ΗΛΕΚΤΡΙΚΕΣ ΣΥΝΔΕΣΕΙΣ ΓΙΑ ΤΗ ΜΕΓΑΛΗ ΒΡΕΤΑΝΙΑ ΚΑΙ ΙΡΛΑΝΔΙΑ ΜΟΝΟ



Αντικατάσταση ασφάλειας

Εάν το καλώδιο τροφοδοσίας της συσκευής διαθέτει φις BS 1363A με ασφάλεια 13 A, για να αλλάξετε την ασφάλεια σε αυτό τον τύπο φις χρησιμοποιήστε ασφάλεια με έγκριση A.S.T.A. για τύπο BS 1362 και ακολουθήστε τις οδηγίες:

1. Βγάλτε το κάλυμμα ασφαλείας (A) και την ασφάλεια (B).
2. Τοποθετήστε ανταλλακτική ασφάλεια 13A στο κάλυμμα.
3. Επανατοποθετήστε και τα δύο στο φις.

Σημαντικό:

Πρέπει να επανατοποθετήσετε το κάλυμμα ασφαλείας όταν αλλάζετε μια ασφάλεια και στην περίπτωση που χαθεί το κάλυμμα δεν πρέπει να χρησιμοποιηθεί η ασφάλεια μέχρι να τοποθετηθεί σωστό ανταλλακτικό. Τα σωστά ανταλλακτικά αναγνωρίζονται από το έγχρωμο ένθετο ή τις έγχρωμες λέξεις που είναι εγχαραγμένες στη βάση του φις. Μπορείτε να προμηθευτείτε το ανταλλακτικό κάλυμμα ασφαλείας από το τοπικό σας κατάστημα ηλεκτρικών ειδών.

Μόνο για τη Δημοκρατία της Ιρλανδίας

Οι πληροφορίες που δίνονται με βάση αυτές της Μ. Βρετανίας εφαρμόζονται συχνά, όμως χρησιμοποιείται επίσης και ένας τρίτος τύπος φις και πρίζας, ο τύπος με 2 ακροδέκτες, τύπος με γείωση στο πλάι.

Πρίζα/Φις (ισχύει και για τις δύο χώρες)

Εάν το ήδη τοποθετημένο φις δεν είναι κατάλληλο για την πρίζα σας, παρακαλούμε επικοινωνήστε με το σέρβις μας για περαιτέρω οδηγίες. Μην επιχειρήσετε να αλλάξετε μόνοι σας το φις. Η διαδικασία αυτή πρέπει να διεξαχθεί από εξειδικευμένο τεχνικό σύμφωνα με τις οδηγίες του κατασκευαστή και τους ισχύοντες τυπικούς κανονισμούς ασφαλείας.

ΣΩΣΤΗ ΧΡΗΣΗ

Χρησιμοποιείτε μόνο απορρυπαντικά ή/και πρόσθετα κατάλληλα για

πλυντήρια ρούχων οικιακής χρήσης ή/και για στεγνωτήρια. Μην υπερβαίνετε το μέγιστο επιτρεπόμενο φορτίο. Ελέγξτε ποιο είναι το μέγιστο επιτρεπόμενο φορτίο στον πίνακα προγραμμάτων.

Κλείστε τη βάνα όταν δεν χρησιμοποιείται.

Μην χρησιμοποιείτε διαλύτες (π.χ. νέφτι, βενζίνη), απορρυπαντικά που περιέχουν διαλύτες, σκόνη καθαρισμού, γυαλί ή γενικής χρήσεως καθαριστικά ή εύφλεκτα υγρά. Μην πλένετε στο πλυντήριο ρούχα που έχουν καθαριστεί με διαλύτες ή εύφλεκτα υγρά.

ΑΣΦΑΛΕΙΑ ΓΙΑ ΤΑ ΠΑΙΔΙΑ

Τα νήπια (0-3 ετών) και μικρά παιδιά (3-8 ετών) δεν πρέπει να πλησιάζουν παρά μόνο εάν βρίσκονται υπό συνεχή επιτήρηση.

Η συσκευή μπορεί να χρησιμοποιηθεί από παιδιά ηλικίας 8 ετών και άνω ή άτομα με μειωμένες σωματικές, αισθητηριακές ή διανοητικές ικανότητες ή με έλλειψη εμπειρίας και γνώσης της συσκευής, εφόσον βρίσκονται υπό επιτήρηση ή έχουν λάβει οδηγίες σχετικά με την ασφαλή χρήση της συσκευής και κατανοούν τους κινδύνους που συνεπάγεται. Τα παιδιά απαγορεύεται να παίζουν με τη συσκευή. Εργασίες καθαρισμού και συντήρησης του χρήστη δεν πρέπει να εκτελούνται από παιδιά χωρίς επιτήρηση.

Φυλάξτε τα υλικά συσκευασίας που μπορεί να είναι επικίνδυνα (πλαστικές σακούλες, φελιζόλ, κλπ.) μακριά από τα παιδιά.

ΚΑΘΑΡΙΣΜΟΣ ΚΑΙ ΣΥΝΤΗΡΗΣΗ

Η συσκευή πρέπει να αποσυνδέεται από την τροφοδοσία πριν από κάθε εργασία εγκατάστασης. Μην χρησιμοποιείτε ποτέ ατμοκαθαριστή.

ΠΡΟΣΤΑΣΙΑ ΤΟΥ ΠΕΡΙΒΑΛΛΟΝΤΟΣ

ΑΠΟΡΡΙΨΗ ΥΛΙΚΩΝ ΣΥΣΚΕΥΑΣΙΑΣ

Τα υλικά της συσκευασίας είναι 100% ανακυκλώσιμα και φέρουν το σύμβολο της ανακύκλωσης:



Τα διάφορα μέρη της συσκευασίας πρέπει συνεπώς να απορρίπτονται με υπευθυνότητα και σε πλήρη συμμόρφωση με τους κανονισμούς της τοπικής δημοτικής αρχής όσον αφορά τη διάθεση αποβλήτων.

ΑΠΟΡΡΙΨΗ ΗΛΕΚΤΡΙΚΩΝ ΟΙΚΙΑΚΩΝ ΣΥΣΚΕΥΩΝ

Η συσκευή αυτή έχει κατασκευαστεί από ανακυκλώσιμα ή επαναχρησιμοποιούμενα υλικά. Απορρίψτε σύμφωνα με τους κανονισμούς των τοπικών αρχών.

Για πιο λεπτομερείς πληροφορίες σχετικά με την επεξεργασία, την περισυλλογή και την ανακύκλωση οικιακών ηλεκτρικών συσκευών, παρακαλούμε επικοινωνήστε με το αρμόδιο γραφείο της τοπικής αυτοδιοίκησης, την τοπική υπηρεσία αποκομιδής οικιακών απορριμμάτων ή το κατάστημα όπου αγοράσατε τη συσκευή.

Αυτή η συσκευή φέρει σήμανση σύμφωνα με την Ευρωπαϊκή Οδηγία 2012/19/ΕΕ σχετικά με τα Απόβλητα Ηλεκτρικού και Ηλεκτρονικού Εξοπλισμού (ΑΗΗΕ). Η σωστή απόρριψη αυτού του προϊόντος συμβάλλει στην αποφυγή πιθανών αρνητικών συνεπειών για το περιβάλλον και την ανθρώπινη υγεία που θα μπορούσαν να προκληθούν λόγω ακατάλληλου χειρισμού των αποβλήτων του συγκεκριμένου προϊόντος.



Το σύμβολο πάνω στο προϊόν ή στα έγγραφα που το συνοδεύουν υποδεικνύει ότι αυτή η συσκευή δεν μπορεί να θεωρηθεί οικιακό απόρριμμα. Αντί γι' αυτό, θα πρέπει να παραδοθεί στο κατάλληλο σημείο περισυλλογής για την ανακύκλωση ηλεκτρικών και ηλεκτρονικών εξαρτημάτων.

ΔΗΛΩΣΗ ΣΥΜΜΟΡΦΩΣΗΣ

Αυτή η συσκευή έχει σχεδιαστεί, κατασκευαστεί και διατεθεί στην αγορά σύμφωνα με:

> τις προδιαγραφές ασφαλείας της Οδηγίας 2006/95/ΕΚ περί χαμηλής τάσης (η οποία αντικαθιστά την 73/23/ΕΟΚ και τις μετέπειτα τροποποιήσεις της),
> τις απαιτήσεις προστασίας της Οδηγίας ΗΜΣ 2004/108/ΕΚ.

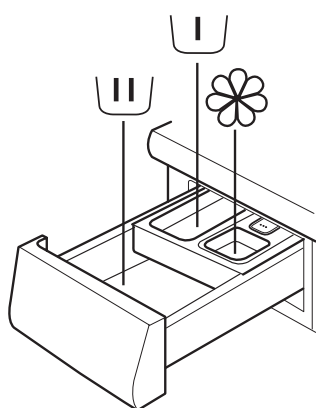
Η ηλεκτρική ασφάλεια της συσκευής εξασφαλίζεται μόνο όταν η συσκευή είναι σωστά συνδεδεμένη σε εγκεκριμένο σύστημα γείωσης.

ΠΕΡΙΓΡΑΦΗ ΠΡΟΪΟΝΤΟΣ

ΣΥΣΚΕΥΗ



ΘΗΚΗ ΑΠΟΡΡΥΠΑΝΤΙΚΟΥ



1. Θέση κύριας πλύσης
 - Απορρυπαντικό για την κύρια πλύση
 - Καθαριστικό λεκέδων
 - Αποσκληρυντικό νερού
2. Θέση πρόπλυσης
 - Απορρυπαντικό για την πρόπλυση
3. Θέση μαλακτικού
 - Μαλακτικό
 - Υγρή κόλλα

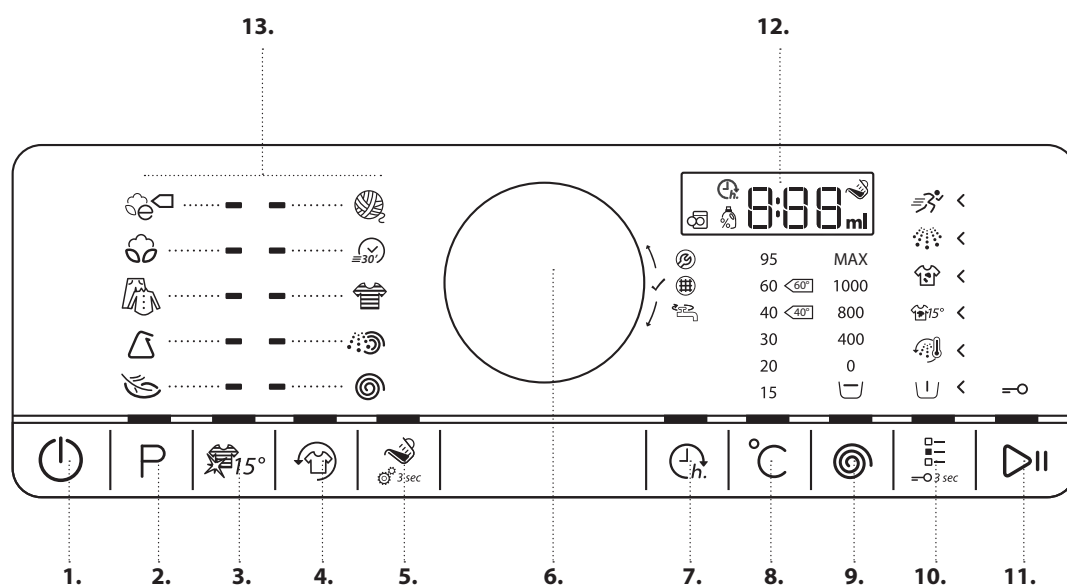
Γεμίστε με μαλακτικό ή υγρή κόλλα έως την ένδειξη "MAX".
4. Κουμπί αποδέσμευσης
(Πιέστε το για να αφαιρέσετε τη θήκη απορρυπαντικού για να την καθαρίσετε)



ΣΥΣΤΑΣΕΙΣ ΑΠΟΡΡΥΠΑΝΤΙΚΟΥ ΓΙΑ ΔΙΑΦΟΡΟΥΣ ΤΥΠΟΥΣ ΡΟΥΧΩΝ

Λευκά χοντρά ρούχα	(κρύο -95 °C)	Δυνατά απορρυπαντικά
Λευκά ευαίσθητα ρούχα	(κρύο -40 °C)	Απαλά απορρυπαντικά με λευκαντικό ή/και οπτικά λαμπρυντικά
Ελαφριά/παστέλ χρώματα	(κρύο -60 °C)	Απορρυπαντικά με λευκαντικό ή/και οπτικά λαμπρυντικά
Έντονα χρώματα	(κρύο -60 °C)	Απορρυπαντικά για χρωματιστά ρούχα χωρίς λευκαντικά/οπτικά λαμπρυντικά
Μαύρα/σκούρα χρώματα	(κρύο -60 °C)	Ειδικά απορρυπαντικά για μαύρα/σκούρα ρούχα

ΠΙΝΑΚΑΣ ΕΛΕΓΧΟΥ



1. Κουμπί ενεργοποίησης/απενεργοποίησης (On/Off) (Αν πατηθεί εκτεταμένα γίνεται επαναφορά/αποστράγγιση)
2. Κουμπί προγράμματος
3. Κουμπί "Χρωματιστά 15°"
4. Κουμπί "Δροσερή φροντίδα"
5. Κουμπί συστάσεων δοσολογίας (με εκτεταμένη πίεση εμφανίζονται οι ρυθμίσεις των συστάσεων δοσολογίας)
6. Επιλογέας (Περιστρέψτε για επιλογή/Πιέστε για επιβεβαίωση)
7. Κουμπί "Καθυστερήση έναρξης"
8. Κουμπί θερμοκρασίας
9. Κουμπί "Ταχύτητα στυψίματος"
10. κουμπί επιλογών (Με εκτεταμένη πίεση κλειδώνουν τα πλήκτρα)
11. Κουμπί Έναρξη/Παύση
12. Οθόνη
13. Περιοχή προγραμμάτων

ΤΕΧΝΙΚΑ ΣΤΟΙΧΕΙΑ ΓΙΑ ΤΗ ΣΥΝΔΕΣΗ ΣΤΗΝ ΠΑΡΟΧΗ ΝΕΡΟΥ

ΣΥΝΔΕΣΗ ΠΑΡΟΧΗΣ ΝΕΡΟΥ

ΠΑΡΟΧΗ ΝΕΡΟΥ

Κρύο

ΒΡΥΣΗ ΝΕΡΟΥ

Εύκαμπτος σωλήνας με σπείρωμα 3/4"

ΕΛΑΧΙΣΤΗ ΠΙΕΣΗ ΠΑΡΟΧΗΣ ΝΕΡΟΥ

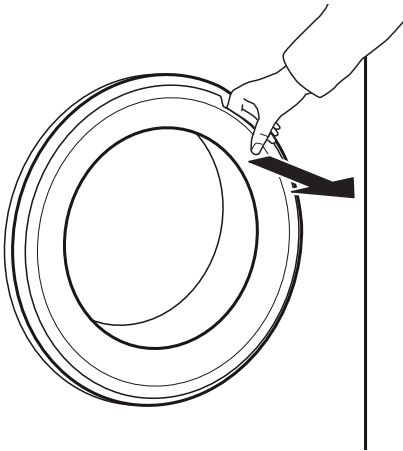
100 kPa (1 bar)

ΜΕΓΙΣΤΗ ΠΙΕΣΗ ΠΑΡΟΧΗΣ ΝΕΡΟΥ

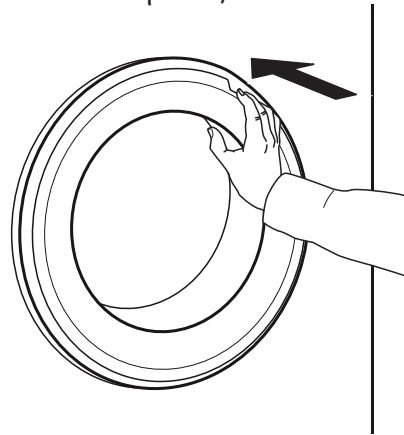
1000 kPa (10 bar)

ΠΟΡΤΑ

Για να ανοίξετε την πόρτα, τραβήξτε τη χειρολαβή



Για να κλείσετε την πόρτα κρατήστε τη χειρολαβή και πιέστε ώστε να ακούσετε το χαρακτηριστικό κλικ κλεισίματος.



ΦΩΤΙΣΜΟΣ ΚΑΔΟΥ (εάν υπάρχει)

- Κατά την επιλογή προγράμματος: το φως ανάβει για φόρτωση ρούχων
- Μετά την έναρξη του προγράμματος, η ένταση του φωτός μειώνεται και αυξάνεται ενώ ανιχνεύεται το φορτίο ρούχων.
- Μετά το τέλος του προγράμματος, όταν ανοίξετε την πόρτα, το φως ανάβει για λίγο για να βγάλετε τα ρούχα. Στη συνέχεια σβήνει για εξοικονόμηση ενέργειας. Αγγίξτε ένα οποιοδήποτε κουμπί για να ανάψει ξανά.

ΑΞΕΣΟΥΑΡ

Επικοινωνήστε με το Κέντρο Εξυπηρέτησης Πελατών για να εξακριβώσετε αν τα παρακάτω αξεσουάρ είναι διαθέσιμα για το μοντέλο του πλυντηρίου σας (και το στεγνωτήριο)

ΒΑΣΗ

Μπορεί να τοποθετηθεί κάτω από το πλυντήριο ρούχων, για να ανυψωθεί η συσκευή και να επιτρέψει πιο άνετη τοποθέτηση και αφαίρεση των ρούχων.

ΡΑΦΙ ΚΙΤ ΣΤΟΙΒΑΞΗΣ

με το οποίο το στεγνωτήριό σας μπορεί να σταθεροποιηθεί πάνω από το πλυντήριο έτσι ώστε να εξοικονομήσετε χώρο και να διευκολυνθεί η τοποθέτηση και η αφαίρεση των ρούχων από το στεγνωτήριο σε υψηλότερη θέση.

ΧΡΗΣΗ ΤΗΣ ΣΥΣΚΕΥΗΣ

ΠΡΩΤΗ ΧΡΗΣΗ

Όταν συνδέσετε το πλυντήριο ρούχων, θα ενεργοποιηθεί αυτόματα. Για να απομακρύνετε τα εργοστασιακά υπολείμματα.

1. Επιλέξτε το πρόγραμμα για "Βαμβακερά" με θερμοκρασία στους 95 °C. Δείτε τις οδηγίες στην παράγραφο "ΚΑΘΗΜΕΡΙΝΗ ΧΡΗΣΗ".

2. Προσθέστε μικρή ποσότητα δυνατού απορρυπαντικού (έως το 1/3 της συνιστώμενης ποσότητας από τον κατασκευαστή του απορρυπαντικού για ελαφρώς λερωμένα ρούχα) στη θέση κύριας πλύσης της θήκης απορρυπαντικού.

3. Ξεκινήστε το πρόγραμμα χωρίς να προσθέσετε ρούχα. Δείτε την ενότητα "ΚΑΘΗΜΕΡΙΝΗ ΧΡΗΣΗ" για πληροφορίες σχετικά με την επιλογή και έναρξη ενός προγράμματος.

ΚΑΘΗΜΕΡΙΝΗ ΧΡΗΣΗ

ΔΙΑΧΩΡΙΣΜΟΣ ΤΩΝ ΡΟΥΧΩΝ ΣΑΣ

1. ΑΦΑΙΡΕΣΤΕ ΟΛΑ ΤΑ ΑΝΤΙΚΕΙΜΕΝΑ ΑΠΟ ΤΙΣ ΤΣΕΠΕΣ

- Νομίσματα, καρφάλια κλπ. μπορεί να προκαλέσουν ζημιά στα ρούχα καθώς και στο πλυντήριο ρούχων.
- Αντικείμενα όπως τα χαρτομάντηλα θα γίνουν μικρά κομματάκια τα οποία πρέπει να αφαιρεθούν χειροκίνητα μετά το πλύσιμο.



2. ΚΛΕΙΣΤΕ ΤΑ ΦΕΡΜΟΥΑΡ, ΤΑ ΚΟΥΜΠΙΑ Η ΤΟΥΣ ΓΑΝΤΖΟΥΣ. ΔΕΣΤΕ ΤΙΣ ΖΩΝΕΣ ΚΑΙ ΤΥΧΟΝ ΚΟΡΔΕΛΕΣ ΧΩΡΙΣ ΝΑ ΤΑ ΣΦΙΞΕΤΕ.

- Πλύνετε τα μικρά ρούχα (π.χ. νάιλον κάλτσες, ζώνες κλπ.) καθώς και τα ρούχα με γάντζους (π.χ. στηθόδεσμο) σε μια υφασμάτινη σακούλα ή σε μια μαξιλαροθήκη με φερμουάρ. Αφαιρείτε πάντα τους κρίκους από τις κουρτίνες ή πλύνετε τις κουρτίνες μαζί με τους κρίκους σε μια βαμβακερή θήκη.



3. ΤΥΠΟΣ ΥΦΑΣΜΑΤΟΣ/ ΣΥΜΒΟΛΟ ΣΤΗΝ ΕΤΙΚΕΤΑ ΦΡΟΝΤΙΔΑΣ

Βαμβακερά, μικτά, εύκολα στο πλύσιμο/συνθετικά, μάλλινα, ρούχα για πλύσιμο στο χέρι.

- Χρωματιστά
Ξεχωρίστε τα χρωματιστά από τα λευκά. Πλύνετε τα νεοβαμμένα χρωματιστά ξεχωριστά.
- Μέγεθος
Πλύνετε ρούχα διαφορετικού μεγέθους στο ίδιο φορτίο ώστε να βελτιωθεί η αποτελεσματικότητα και η σωστή διανομή των ρούχων στον κάδο.
- Ευαίσθητα
Πλύνετε τα ευαίσθητα ρούχα ξεχωριστά, απαιτούν προσεκτική αντιμετώπιση.

ΠΩΣ ΘΑ ΧΡΗΣΙΜΟΠΟΙΗΣΕΤΕ ΤΟ ΠΛΥΝΤΗΡΙΟ ΣΑΣ

1. ΦΟΡΤΩΣΤΕ ΤΑ ΡΟΥΧΑ

- Ανοίξτε την πόρτα και φορτώστε τα ρούχα. Τηρείτε το μέγιστο φορτίο που υποδεικνύεται στον πίνακα του προγράμματος.



Θα βρείτε περισσότερες πληροφορίες σχετικά με τα προγράμματα στον Πίνακα προγραμμάτων.

2. ΚΛΕΙΣΤΕ ΤΗΝ ΠΟΡΤΑ

- Βεβαιωθείτε ότι κανένα ρούχο δεν έχει πιαστεί ανάμεσα στο τζάμι και το φίλτρο της πόρτας.
- Κλείστε την πόρτα έτσι ώστε να ακούσετε το χαρακτηριστικό κλικ κλεισίματος.



Αλλαγή θερμοκρασίας, εάν είναι απαραίτητο



Αν θέλετε να αλλάξετε τη θερμοκρασία που εμφανίζεται στην οθόνη, βεβαιωθείτε ότι ανάβει το κουμπί θερμοκρασίας. Περιστρέψτε τον επιλογέα για να επιλέξετε την επιθυμητή θερμοκρασία και στη συνέχεια πιέστε τον επιλογέα για επιβεβαίωση.

3. ΑΝΟΙΓΜΑ ΒΡΥΣΗΣ ΝΕΡΟΥ

- Βεβαιωθείτε ότι το πλυντήριο ρούχων είναι συνδεδεμένο στην παροχή ρεύματος.
- Ανοίξτε τη βρύση του νερού.



4. ΕΝΕΡΓΟΠΟΙΗΣΤΕ ΤΟ ΠΛΥΝΤΗΡΙΟ ΡΟΥΧΩΝ



- Πατήστε το κουμπί "On/Off" (Ενεργοποίηση/Απενεργοποίηση) έως ότου φωτιστεί το κουμπί. Εμφανίζεται ένα κινούμενο εικονίδιο και ακούγεται ένας ήχος. Μετά από αυτό, το πλυντήριο ρούχων είναι έτοιμο να λειτουργήσει.
- Η ρύθμιση του προγράμματος που χρησιμοποιήσατε τελευταία φορά εμφανίζεται στον πίνακα ελέγχου.

Αλλαγή ταχύτητας περιστροφής, εάν είναι απαραίτητο



Αν θέλετε να αλλάξετε την ταχύτητα στύψιματος που εμφανίζεται στην οθόνη, βεβαιωθείτε ότι ανάβει το κουμπί στύψιματος. Περιστρέψτε τον επιλογέα για να επιλέξετε την επιθυμητή ταχύτητα στύψιματος ή ξηπλύματος, κρατήστε και πατήστε τον επιλογέα για επιβεβαίωση.



5. ΕΠΙΛΕΞΤΕ ΤΟ ΕΠΙΘΥΜΗΤΟ ΠΡΟΓΡΑΜΜΑ

ΚΑΘΟΔΗΓΟΥΜΕΝΗ ΛΕΙΤΟΥΡΓΙΑ

το φως του κουμπιού θα σας καθοδηγήσει στη ρύθμιση του προγράμματος με την ακόλουθη σειρά: Επιλογή προγράμματος/θερμοκρασίας/ταχύτητας στύψιματος/επιλογές. Μόλις επιβεβαιώσετε την επιλογή με πίεση του επιλογέα, το φως του κουμπιού θα περάσει στο επόμενο βήμα.

Επιλέξτε πρόγραμμα

Βεβαιωθείτε ότι το κουμπί προγράμματος ανάβει. Περιστρέψτε τον επιλογέα για να επιλέξετε το επιθυμητό πρόγραμμα.

Η ένδειξη δίπλα από το επιλεγμένο πρόγραμμα



ανάβει. Επιβεβαιώστε το επιλεγμένο πρόγραμμα πιέζοντας τον επιλογέα.



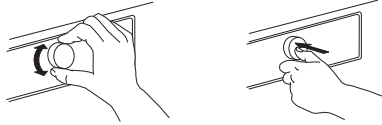
Αν επιλέξετε ταχύτητα στύψιματος "0", το πρόγραμμα ολοκληρώνεται με αποστράγγιση του νερού ξεβγάλματος. Δεν εκτελείται κύκλος στύψιματος. Αν επιλέξετε "Διατήρηση ξεβγάλματος", το πρόγραμμα θα σταματήσει μετά το ξεβγάλμα. Τα ρούχα θα παραμείνουν μέσα στο νερό του τελευταίου ξεβγάλματος. Δείτε περισσότερες πληροφορίες στην ενότητα ΠΡΟΓΡΑΜΜΑΤΑ, ΕΠΙΛΟΓΕΣ ΚΑΙ ΛΕΙΤΟΥΡΓΙΕΣ/Διατήρηση ξεβγάλματος.

Αν είναι απαραίτητο, επιλέξτε τις επιλογές

Αν θέλετε να κάνετε επιπλέον επιλογές, βεβαιωθείτε ότι το κουμπί "Επιλογές" ανάβει. Οι επιλογές που μπορείτε να επιλέξετε για το πρόγραμμά σας υποδεικνύονται με φωτιζόμενα βέλη.

Περιστρέψτε τον επιλογέα για να κάνετε τις επιλογές που επιθυμείτε.

Το σύμβολο της επιλογής σας θα αναβοσβήνει. Για να επιβεβαιώσετε, πιέστε τον επιλογέα.



Ορισμένες επιλογές/λειτουργίες μπορείτε να τις επιλέξετε πιέζοντας άμεσα το κουμπί:



Ανατρέξτε στην ενότητα **ΕΠΙΛΟΓΕΣ, ΛΕΙΤΟΥΡΓΙΕΣ ΚΑΙ ΔΕΙΚΤΕΣ** για περισσότερες πληροφορίες.

ΜΗ ΚΑΘΟΔΗΓΟΥΜΕΝΗ ΛΕΙΤΟΥΡΓΙΑ

Μετά την ενεργοποίηση του πλυντηρίου ρούχων, δεν είστε αναγκασμένοι να ακολουθήσετε την **ΚΑΘΟΔΗΓΟΥΜΕΝΗ ΛΕΙΤΟΥΡΓΙΑ**.

Εξαρτάται από εσάς η σειρά με την οποία θα ρυθμίσετε το πρόγραμμά σας. Για να κάνετε μια ρύθμιση, πρώτα πιέστε το σχετικό κουμπί, στη συνέχεια περιστρέψτε τον επιλογέα για να κάνετε την επιλογή σας και, τέλος, πιέστε τον επιλογέα για επιβεβαίωση.

Το εύρος θερμοκρασιών, οι ταχύτητες στυψίματος και οι επιλογές εξαρτώνται από το επιλεγμένο πρόγραμμα. Συνεπώς, συνιστάται να ξεκινήσετε τη ρύθμιση επιλέγοντας το πρόγραμμα.

6. ΠΡΟΣΘΗΚΗ ΑΠΟΡΡΥΠΑΝΤΙΚΟΥ

- Αν **δεν** χρησιμοποιείτε τη λειτουργία "Βοήθημα δοσολογίας", ανοίξτε τη θήκη απορρυπαντικού και προσθέστε απορρυπαντικό (και πρόσθετα/μαλακτικό) τώρα, όπως υποδεικνύεται στην ενότητα **ΘΗΚΗ ΑΠΟΡΡΥΠΑΝΤΙΚΟΥ**. Ακολουθήστε τις συστάσεις δοσολογίας που παρέχονται στη συσκευασία του απορρυπαντικού. Αν έχετε επιλέξει **ΠΡΟΠΛΥΣΗ** ή **ΚΑΘΥΣΤΕΡΗΣΗ ΕΝΑΡΞΗΣ**, ακολουθήστε τις οδηγίες στην ενότητα **ΠΡΟΓΡΑΜΜΑΤΑ, ΕΠΙΛΟΓΕΣ ΚΑΙ ΛΕΙΤΟΥΡΓΙΕΣ**. Στη συνέχεια κλείστε προσεκτικά τη θήκη απορρυπαντικού.
- Αν χρησιμοποιείτε τη λειτουργία, "Βοήθημα δοσολογίας" προσθέστε απορρυπαντικό **αργότερα**, μετά την έναρξη του προγράμματος.



Ανατρέξτε στην ενότητα **ΣΥΣΤΑΣΕΙΣ ΔΟΣΟΛΟΓΙΑΣ/ΚΑΘΗΜΕΡΙΝΗ ΧΡΗΣΗ**.

Η σωστή δόση απορρυπαντικού/πρόσθετων είναι σημαντική γιατί

- βελτιώνει το αποτέλεσμα καθαρισμού
- εμποδίζει την υπερδοσολογία απορρυπαντικού στα ρούχα σας
- εξοικονομείτε χρήματα αποφεύγοντας τη σπατάλη επιπλέον απορρυπαντικού
- προστατεύει το πλυντήριο ρούχων αποτρέποντας το σχηματισμό αλάτων στα εξαρτήματα
- σέβεται το περιβάλλον αποφεύγοντας την άνωφελη επιβάρυνσή του

7. ΕΝΑΡΞΗ ΠΡΟΓΡΑΜΜΑΤΟΣ

Πατήστε και κρατήστε πατημένο το Start/Pause« (Έναρξη/Παύση) έως ότου το κουμπί ανάψει σταθερά, το πρόγραμμα θα ξεκινήσει.



- Αν έχετε επιλέξει "Βοήθημα δοσολογίας", το πλυντήριο ρούχων υποδεικνύει τις συνιστώμενες ποσότητες απορρυπαντικού για τα ρούχα σας μετά την έναρξη του προγράμματος. – Προσθέστε απορρυπαντικό στο κύριο τμήμα πλύσης της θήκης απορρυπαντικού, κλείστε τη θήκη και πατήστε Start/Pause (Έναρξη/Παύση) για να προχωρήσει το πρόγραμμα

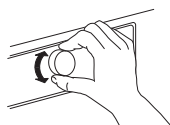


- Αν έχετε επιλέξει "Βοήθημα δοσολογίας" και "Πρόπλυση", προσθέστε την υποδεικνυόμενη ποσότητα απορρυπαντικού στην κύρια θήκη απορρυπαντικού και μισή από την υποδεικνυόμενη ποσότητα απορρυπαντικού στη θήκη πρόπλυσης.
- Κλείστε τη θήκη απορρυπαντικού και πατήστε Start/Pause (Έναρξη/Παύση) για να προχωρήσει το πρόγραμμα. Για να αποφύγετε την υπερχειλίση, μην ανοίγετε πλέον τη θήκη απορρυπαντικού.
- Η υπολειπόμενη διάρκεια του προγράμματος που υποδεικνύεται στην οθόνη μπορεί να διαφέρει. Παράγοντες όπως η ανισορροπία του φορτίου πλύσης ή ο σχηματισμός αφρού μπορεί να επηρεάσουν τη διάρκεια του προγράμματος. Όταν θα υπολογιστεί εκ νέου η διάρκεια του προγράμματος, στην οθόνη εμφανίζεται ένα κινούμενο εικονίδιο.

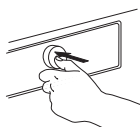
8. ΑΛΛΑΓΗ ΡΥΘΜΙΣΗΣ ΕΝΟΣ ΠΡΟΓΡΑΜΜΑΤΟΣ ΣΕ ΛΕΙΤΟΥΡΓΙΑ, ΕΑΝ ΕΙΝΑΙ ΑΠΑΡΑΙΤΗΤΟ

Μπορείτε να αλλάξετε τις ρυθμίσεις ενώ ένα πρόγραμμα βρίσκεται σε λειτουργία. Οι αλλαγές θα εφαρμοστούν, με την προϋπόθεση ότι δεν έχει ολοκληρωθεί η συγκεκριμένη φάση του προγράμματος.

- Πατήστε το αντίστοιχο κουμπί (για παράδειγμα το κουμπί "Ταχύτητα στυψίματος" για να αλλάξετε την ταχύτητα στυψίματος). Η επιλεγμένη τιμή αναβοσβήνει για μερικά δευτερόλεπτα.
- Ενώ αναβοσβήνει, μπορείτε να κάνετε τη ρύθμιση περιστρέφοντας τον επιλογέα. Αν η τιμή σταμάτησε να αναβοσβήνει και δεν έχετε ακόμη κάνει τις αλλαγές που θέλατε, πατήστε το κουμπί ξανά.




- Για να επιβεβαιώσετε την αλλαγή, πιάστε τον επιλογέα. Αν δεν επιβεβαιώσετε, η αλλαγή θα επιβεβαιωθεί αυτόματα — η τροποποιημένη ρύθμιση θα σταματήσει να αναβοσβήνει.



Το πρόγραμμα θα προχωρήσει αυτόματα μετά την αλλαγή των ρυθμίσεων. Για να εμποδίσετε την τυχαία αλλαγή ενός προγράμματος (π.χ. από τα παιδιά), χρησιμοποιήστε το "Κλείδωμα πλήκτρων" (δείτε την παράγραφο **ΠΡΟΓΡΑΜΜΑΤΑ, ΕΠΙΛΟΓΕΣ ΚΑΙ ΛΕΙΤΟΥΡΓΙΕΣ**).

Για να αλλάξετε τις ρυθμίσεις ενός προγράμματος σε λειτουργία μπορείτε επίσης


- Να πατήσετε Start/Pause (Έναρξη/Παύση) για την προσωρινή παύση του προγράμματος 
- Να αλλάξετε τις ρυθμίσεις σας
- Να πατήσετε το Start/Pause (Έναρξη/Παύση) ξανά για να συνεχιστεί το πρόγραμμα.

Αν αλλάξατε το πρόγραμμα, μην προσθέτετε απορρυπαντικό για το καινούργιο πρόγραμμα.

9. ΣΤΑΜΑΤΗΣΤΕ ΤΟ ΤΡΕΧΟΝ ΠΡΟΓΡΑΜΜΑ ΚΑΙ ΑΝΟΙΞΤΕ ΤΗΝ ΠΟΡΤΑ, ΑΝ ΕΙΝΑΙ ΑΠΑΡΑΙΤΗΤΟ



Πατήστε Start/Pause (Έναρξη/Παύση) για να διακόψετε το τρέχον πρόγραμμα

- Με την προϋπόθεση ότι η στάθμη του νερού ή/και η θερμοκρασία δεν είναι πολύ υψηλή, η ένδειξη "ανοιχτή πόρτα" ανάβει. Μπορείτε να ανοίξετε την πόρτα, για παράδειγμα για να προσθέσετε και άλλα ρούχα ή για να αφαιρέσετε ρούχα που είχαν τοποθετηθεί κατά λάθος.
- Πατήστε το Start/Pause (Έναρξη/Παύση) για να συνεχιστεί το πρόγραμμα 

10. ΕΠΑΝΑΦΟΡΑ ΕΝΟΣ ΠΡΟΓΡΑΜΜΑΤΟΣ ΣΕ ΕΞΕΛΙΞΗ, ΕΑΝ ΑΠΑΙΤΕΙΤΑΙ

- Πατήστε και κρατήστε πατημένο το κουμπί "On/Off" (Ενεργοποίηση/Απενεργοποίηση) έως ότου εμφανιστεί στην οθόνη η ένδειξη "rES". Το νερό αποστραγγίζεται και το πρόγραμμα ολοκληρώνεται. Η πόρτα ξεκλειδώνει.



11. ΑΠΕΝΕΡΓΟΠΟΙΗΣΤΕ ΤΟ ΠΛΥΝΤΗΡΙΟ ΡΟΥΧΩΝ ΑΜΕΣΩΣ ΜΕΤΑ ΤΗΝ ΟΛΟΚΛΗΡΩΣΗ ΤΟΥ ΠΡΟΓΡΑΜΜΑΤΟΣ

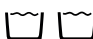
- Η ένδειξη "End" θα εμφανιστεί στην οθόνη και η ένδειξη ανοιχτής πόρτας θα ανάψει, τώρα μπορείτε να βγάλετε τα ρούχα



- Πατήστε On/Off « (Ενεργοποίηση/Απενεργοποίηση) για να σβήσετε το πλυντήριο ρούχων. Αν δεν το σβήσετε, το πλυντήριο ρούχων θα απενεργοποιηθεί αυτόματα μετά από περίπου ένα τέταρτο της ώρας αφότου ολοκληρωθεί το πρόγραμμα, για να εξοικονομήσει ενέργεια.
- Αφήστε την πόρτα μισάνοιχτη έτσι ώστε το εσωτερικό του πλυντηρίου να στεγνώσει.

ΠΡΟΓΡΑΜΜΑΤΑ ΚΑΙ ΕΠΙΛΟΓΕΣ

Για να επιλέξετε το κατάλληλο πρόγραμμα για τα ρούχα σας, να ακολουθείτε πάντα τις οδηγίες στις ετικέτες φροντίδας των ρούχων.

ΠΡΟΓΡΑΜΜΑ	Τύπος πλυσίματος και συστάσεις	Ετικέτες φροντίδας	ΡΥΘΜΙΣΕΙΣ
Βαμβακερά Eco 	Κανονικά λερωμένα βαμβακερά ρούχα. Το πιο οικονομικό πρόγραμμα στους 40 °C και 60 °C όσον αφορά τη συνδυασμένη κατανάλωση νερού και ενέργειας για πλύση βαμβακερών. Αποτελεί βάση για τις τιμές που αναφέρονται στην Ετικέτα Ενέργειας.		ΜΕΓ. ΦΟΡΤΙΟ max ΕΥΡΟΣ ΘΕΡΜΟΚΡΑΣΙΑΣ Κρύο στους 60 °C ΜΕΓΙΣΤΗ ΤΑΧΥΤΗΤΑ ΣΤΥΨΙΜΑΤΟΣ max ΕΠΙΛΟΓΕΣ ΠΟΥ ΜΠΟΡΕΙΤΕ ΝΑ ΚΑΝΕΤΕ Εντατικό Ξέβγαλμα, Γρήγορη πλύση, Χρωματιστά 15°, Φρεσκάρισμα
ΒΑΜΒΑΚΕΡΑ 	Συνήθως ρούχα με σκληρή βρωμιά, βαμβακερά και από τεχνητές ίνες, όπως πετσέτες, εσώρουχα, τραπεζομάντηλα, κλινοσκεπάσματα, κλπ.		ΜΕΓ. ΦΟΡΤΙΟ max ΕΥΡΟΣ ΘΕΡΜΟΚΡΑΣΙΑΣ Κρύο στους 95 °C ΜΕΓΙΣΤΗ ΤΑΧΥΤΗΤΑ ΣΤΥΨΙΜΑΤΟΣ max ΕΠΙΛΟΓΕΣ ΠΟΥ ΜΠΟΡΕΙΤΕ ΝΑ ΚΑΝΕΤΕ Πρόπλυση, Ξέβγαλμα με ζεστό νερό, BioStain 15°, Σκληρή βρωμιά, Εντατικό Ξέβγαλμα, Γρήγορη πλύση, Χρωματιστά 15°, Φρεσκάρισμα
ΜΙΚΤΑ 	Ελαφρώς έως κανονικά λερωμένα, ανθεκτικά βαμβακερά, λινά ρούχα, από τεχνητές ίνες και μικτά. Αποτελεσματικό πρόγραμμα μίας ώρας. Πλένετε μόνο παρόμοια χρώματα σε ένα φορτίο πλύσης.		ΜΕΓ. ΦΟΡΤΙΟ 4,0 kg ΕΥΡΟΣ ΘΕΡΜΟΚΡΑΣΙΑΣ Κρύο στους 60 °C ΜΕΓΙΣΤΗ ΤΑΧΥΤΗΤΑ ΣΤΥΨΙΜΑΤΟΣ max ΕΠΙΛΟΓΕΣ ΠΟΥ ΜΠΟΡΕΙΤΕ ΝΑ ΚΑΝΕΤΕ Ξέβγαλμα με ζεστό νερό, BioStain 15°, Εντατικό Ξέβγαλμα, Γρήγορη πλύση, Χρωματιστά 15°
ΣΥΝΘΕΤΙΚΑ 	Ρούχα με συνηθισμένη βρωμιά από συνθετικές ίνες (όπως πολυεστέρας, πολυακρυλικά, βισκόζη κλπ.) ή μικτά με βαμβάκι.		ΜΕΓ. ΦΟΡΤΙΟ 3,0 kg ΕΥΡΟΣ ΘΕΡΜΟΚΡΑΣΙΑΣ Κρύο στους 60 °C ΜΕΓΙΣΤΗ ΤΑΧΥΤΗΤΑ ΣΤΥΨΙΜΑΤΟΣ max ΕΠΙΛΟΓΕΣ ΠΟΥ ΜΠΟΡΕΙΤΕ ΝΑ ΚΑΝΕΤΕ Πρόπλυση, BioStain 15°, Σκληρή βρωμιά, Εντατικό Ξέβγαλμα, Γρήγορη πλύση, Χρωματιστά 15°
ΕΥΑΙΣΘΗΤΑ 	Λεπτά ρούχα από ευαίσθητες ίνες, που απαιτούν ήπια επεξεργασία.		ΜΕΓ. ΦΟΡΤΙΟ 1,5 kg ΕΥΡΟΣ ΘΕΡΜΟΚΡΑΣΙΑΣ Κρύο στους 40 °C ΜΕΓ. ΤΑΧΥΤΗΤΑ ΣΤΥΨΙΜΑΤΟΣ 1000 ΕΠΙΛΟΓΕΣ ΠΟΥ ΜΠΟΡΕΙΤΕ ΝΑ ΚΑΝΕΤΕ Πρόπλυση, Γρήγορη πλύση, Χρωματιστά 15°

ΠΡΟΓΡΑΜΜΑ	Τύπος πλυσίματος και συστάσεις	Ετικέτες φροντίδας	ΡΥΘΜΙΣΕΙΣ
ΜΑΛΛΙΝΑ	 Μάλλινα, με την ετικέτα Woolmark και τα οποία μπορούν να πλυθούν στο πλυντήριο, καθώς και μεταξωτά υφάσματα, λινά, μάλλινα και από βισκόζη που την ένδειξη πλυσίματος στο χέρι. Ακολουθείτε τις συστάσεις του κατασκευαστή στην ετικέτα φροντίδας.	 	ΜΕΓ. ΦΟΡΤΙΟ 1,0 kg ΕΥΡΟΣ ΘΕΡΜΟΚΡΑΣΙΑΣ Κρύο στους 40 °C ΜΕΓ. ΤΑΧΥΤΗΤΑ ΣΤΥΨΙΜΑΤΟΣ 1000 ΕΠΙΛΟΓΕΣ ΠΟΥ ΜΠΟΡΕΙΤΕ ΝΑ ΚΑΝΕΤΕ Γρήγορη πλύση, Χρωματιστά 15°
ΓΡΗ ΠΛΥΣΗ 30'	 Ελαφρώς λερωμένα ρούχα, χωρίς λεκέδες, βαμβακερά, ή/και συνθετικά. Πρόγραμμα φρεσκαρίσματος.	 	ΜΕΓ. ΦΟΡΤΙΟ 3,0 kg ΕΥΡΟΣ ΘΕΡΜΟΚΡΑΣΙΑΣ Κρύο στους 30 °C ΜΕΓ. ΤΑΧΥΤΗΤΑ ΣΤΥΨΙΜΑΤΟΣ max ΕΠΙΛΟΓΕΣ ΠΟΥ ΜΠΟΡΕΙΤΕ ΝΑ ΚΑΝΕΤΕ Χρωματιστά 15°
ΧΡΩΜΑΤΙΣΤΑ	 Ελαφρώς λερωμένα ρούχα, βαμβακερά, συνθετικά ή μικτά. Και ευαίσθητα. Βοηθά να διατηρηθούν τα χρώματα στα ρούχα σας. Χρησιμοποιήστε το κατάλληλο απορρυπαντικό για τα χρώματα των ρούχων σας.		ΜΕΓ. ΦΟΡΤΙΟ 4,0 kg ΕΥΡΟΣ ΘΕΡΜΟΚΡΑΣΙΑΣ Κρύο στους 60 °C ΜΕΓΙΣΤΗ ΤΑΧΥΤΗΤΑ ΣΤΥΨΙΜΑΤΟΣ 1000max ΕΠΙΛΟΓΕΣ ΠΟΥ ΜΠΟΡΕΙΤΕ ΝΑ ΚΑΝΕΤΕ Πρόπλυση, BioStain 15°, Σκληρή βρωμιά, Γρήγορη πλύση, Εντατικό ξέβγαλμα, Χρωματιστά 15°
ΣΤΥΨΙΜΟ	 Ξεχωριστό εντατικό πρόγραμμα στύψιματος. Για ανθεκτικά ρούχα.		ΜΕΓ. ΦΟΡΤΙΟ max ΕΥΡΟΣ ΘΕΡΜΟΚΡΑΣΙΑΣ "—" ΜΕΓ. ΤΑΧΥΤΗΤΑ ΣΤΥΨΙΜΑΤΟΣ max ΕΠΙΛΟΓΕΣ ΠΟΥ ΜΠΟΡΕΙΤΕ ΝΑ ΚΑΝΕΤΕ "—"
ΞΕΒΓΑΛΜΑ ΚΑΙ ΣΤΥΨΙΜΟ	 Ξεχωριστό πρόγραμμα ξεβγάλματος και εντατικού στύψιματος. Για ανθεκτικά ρούχα. Για τη φάση ξεβγάλματος, μπορείτε να προσθέσετε μαλακτικό.		ΜΕΓ. ΦΟΡΤΙΟ max ΕΥΡΟΣ ΘΕΡΜΟΚΡΑΣΙΑΣ "—" ΜΕΓ. ΤΑΧΥΤΗΤΑ ΣΤΥΨΙΜΑΤΟΣ max ΕΠΙΛΟΓΕΣ ΠΟΥ ΜΠΟΡΕΙΤΕ ΝΑ ΚΑΝΕΤΕ Εντατικό ξέβγαλμα

ΕΠΙΛΟΓΕΣ ΠΟΥ ΜΠΟΡΕΙΤΕ ΝΑ ΕΠΙΛΕΞΕΤΕ ΜΕ ΤΟ ΚΟΥΜΠΙ ΕΠΙΛΟΓΩΝ



Ο πίνακας προγραμμάτων παρέχει μια γενική εικόνα πιθανών συνδυασμών προγραμμάτων και επιλογών. Δεν μπορείτε να κάνετε όλες τις επιλογές

με όλα τα προγράμματα. Επίσης, ορισμένες επιλογές δεν μπορούν να συνδυαστούν μεταξύ τους. Σε αυτήν την περίπτωση, η ένδειξη της επιλογής

που δεν μπορεί να συνδυαστεί αναβοσβήνει και σβήνει ξανά, ενώ ακούγεται ένα ηχητικό σήμα.

ΠΡΟΠΛΥΣΗ



Βοηθά στον καθαρισμό πολύ λερωμένων ρούχων προσθέτοντας μια φάση πρόπλυσης στο επιλεγμένο πρόγραμμα πλύσης. Για πολύ λερωμένα ρούχα, π.χ. με άμμο, κοκκώδεις ακαθαρσίες. Πριν τα τοποθετήσετε στο πλυντήριο ρούχων, ανακινήστε καλά τα ρούχα. Επεκτείνει το πρόγραμμα κατά περίπου 20 λεπτά.

Προσθέστε απορρυπαντικό και στη θέση πρόπλυσης της θήκης απορρυπαντικού ή απευθείας στον κάδο. – Όταν επιλέγετε "Πρόπλυση", να χρησιμοποιείτε απορρυπαντικό σε σκόνη για την κύρια πλύση έτσι ώστε να εξασφαλίσετε ότι παραμένει στη θήκη απορρυπαντικού έως ότου ξεκινήσει η φάση κύριας πλύσης. Τηρείτε τις συστάσεις δοσολογίας απορρυπαντικού του κατασκευαστή ή χρησιμοποιήστε την επιλογή "Βοήθημα δοσολογίας".

HOT FINISH



Το πρόγραμμα ολοκληρώνεται με μια φάση ζεστού ξεβγάλματος. Χαλαρώνει τις ίνες των ρούχων. Τα ρούχα είναι μαλακά και ζεστά όταν τα βγάξετε λίγο μετά την ολοκλήρωση του προγράμματος.

BIOSTAIN 15°



Κατάλληλο για όλους τους τύπους λεκέδων, εκτός από λίπη/λάδια.

Το πρόγραμμα ξεκινάει με τη φάση πλύσης με κρύο νερό.

Η διάρκεια παρατείνεται για περίπου 10 λεπτά.

Η πρόπλυση συνιστάται για επίμονους λεκέδες. Δεν μπορεί να επιλεγθεί για Βαμβακερά 95 °C.

ΣΚΛΗΡΗ ΒΡΩΜΙΑ

Βοηθά στον καθαρισμό σκληρής βρωμιάς, ρούχων με λεκέδες, βελτιώνοντας την αποτελεσματικότητα των πρόσθετων για την αφαίρεση των λεκέδων.

Προσθέστε την κατάλληλη ποσότητα πρόσθετου κατά την πλύση για αφαίρεση λεκέδων (σε σκόνη) στη θήκη κύριας πλύσης, μαζί με το απορρυπαντικό. Χρησιμοποιείτε μόνο απορρυπαντικό σε σκόνη με αυτήν την επιλογή. Τηρείτε τις οδηγίες δοσολογίας του κατασκευαστή.

Το πρόγραμμα ενδέχεται να παραταθεί κατά έως 15 λεπτά.

Σημαντικό: Κατάλληλο για χρήση με προϊόντα αφαίρεσης λεκέδων και λευκαντικά με βάση το οξυγόνο. **Δεν πρέπει να χρησιμοποιείται χλωρίνη και υπερβαρικά λευκαντικά!**

ΕΝΤΑΤΙΚΟ ΞΕΒΓΑΛΜΑ

Βοηθά στο να μη μένουν υπολείμματα απορρυπαντικού στα ρούχα, παρατείνοντας τη φάση ξεβγάλματος.

Αυτή η πρόσθετη λειτουργία είναι ιδιαίτερα κατάλληλη για περιοχές με πολύ μαλακό νερό και για το πλύσιμο μωρουδιακών ρούχων. Επίσης συνιστάται για άτομα με αλλεργίες.

ΓΡΗΓΟΡΗ ΠΛΥΣΗ

Επιτρέπει πιο γρήγορο πλύσιμο. Μειώνει τη διάρκεια του προγράμματος διατηρώντας ένα καλό αποτέλεσμα πλύσης.

Συνιστάται μόνο για ελαφρώς λερωμένα ρούχα. Δεν μπορεί να επιλεγθεί για Βαμβακερά 95 °C.

ΕΠΙΛΟΓΕΣ ΠΟΥ ΜΠΟΡΕΙΤΕ ΝΑ ΕΠΙΛΕΞΕΤΕ ΑΜΕΣΑ ΠΙΕΖΟΝΤΑΣ ΤΟ ΑΝΤΙΣΤΟΙΧΟ ΚΟΥΜΠΙ

ΧΡΩΜΑΤΙΣΤΑ 15°



Βοηθά στη διατήρηση των χρωμάτων στα ρούχα σας πλένοντας με κρύο νερό (15 °C). Εξοικονομεί ενέργεια για τη θέρμανση του νερού, ενώ διατηρεί ένα καλό αποτέλεσμα πλύσης.

Συνιστάται για ελαφρώς λερωμένα ρούχα χωρίς λεκέδες.

Βεβαιωθείτε ότι το απορρυπαντικό σας μπορεί να χρησιμοποιηθεί για θερμοκρασίες κρύου πλυσίματος (15 ή 20 °C).

Δεν μπορεί να επιλεγθεί για Βαμβακερά 95 °C.

ΦΡΕΣΚΑΡΙΣΜΑ



Βοηθά στο φρεσκάρισμα των ρούχων όταν δεν έχετε τη δυνατότητα να βγάλετε τα ρούχα αμέσως μετά το τέλος του προγράμματος.

Το πλυντήριο ρούχων αρχίζει να ανακατεύει τα ρούχα κατά διαστήματα μερικά λεπτά μετά το τέλος του προγράμματος. Αυτό το ανακάτεμα

διαρκεί περίπου έως 6 ώρες μετά το τέλος του προγράμματος. Μπορείτε να το σταματήσετε οποιαδήποτε στιγμή πατώντας ένα οποιοδήποτε κουμπί. Η πόρτα ξεκλειδώνει και μπορείτε να βγάλετε τα ρούχα.

ΘΕΡΜΟΚΡΑΣΙΑ



Μόλις ανάψετε το πλυντήριο, το τελευταίο πρόγραμμα που χρησιμοποιήθηκε και η τελευταία ρύθμιση θερμοκρασίας εμφανίζονται στον πίνακα ελέγχου.

Αν αλλάξετε πρόγραμμα, εμφανίζεται στην οθόνη η προεπιλεγμένη θερμοκρασία του επιλεγμένου προγράμματος.

Αν θέλετε να αλλάξετε θερμοκρασία, πατήστε το κουμπί θερμοκρασίας, περιστρέψτε το κουμπί για να επιλέξετε τη θερμοκρασία και επιβεβαιώστε πιέζοντας το κουμπί.

ΣΤΥΨΙΜΟ



Μόλις ανάψετε το πλυντήριο, το τελευταίο πρόγραμμα που χρησιμοποιήθηκε και η τελευταία ταχύτητα στυψίματος εμφανίζονται στον πίνακα ελέγχου.

Αν αλλάξετε πρόγραμμα, εμφανίζεται στην οθόνη η προεπιλεγμένη ταχύτητα στυψίματος του επιλεγμένου προγράμματος.

Αν θέλετε να αλλάξετε ταχύτητα στυψίματος, πατήστε το κουμπί στυψίματος, περιστρέψτε το κουμπί για να επιλέξετε την ταχύτητα στυψίματος και επιβεβαιώστε πιέζοντας το κουμπί.

Αν επιλέξετε ταχύτητα στυψίματος "0", το νερό ξεβγάλματος αποστραγγίζεται στο τέλος του προγράμματος και δεν εκτελείται ο τελευταίος κύκλος στυψίματος.

ΑΚΥΡΩΣΗ ΞΕΒΓΑΛΜΑΤΟΣ



Ακυρώνει το αυτόματο στύψιμο των ρούχων στο τέλος του προγράμματος. Τα ρούχα παραμένουν στο νερό του τελευταίου ξεβγάλματος και το πρόγραμμα δεν συνεχίζει.

Κατάλληλο για ευαίσθητα ρούχα που δεν είναι κατάλληλα για στύψιμο ή που πρέπει να ξεβγαθούν με χαμηλότερη ταχύτητα στυψίματος.

Δεν είναι κατάλληλο για μεταξωτά.

Για τον τερματισμό της λειτουργίας "Ακύρωση ξεβγάλματος", επιλέξτε μεταξύ:

- αποστράγγισης νερού, χωρίς στύψιμο: περιστρέψτε τον επιλογέα για να επιλέξετε ταχύτητα στυψίματος "0", στη συνέχεια πατήστε "Έναρξη/Παύση": Το νερό θα αποστραγγιστεί και το πρόγραμμα θα τερματιστεί
- στύψιμο ρούχων: η προεπιλεγμένη ταχύτητα στυψίματος αναβοσβήνει – ξεκινήστε τον κύκλο στυψίματος πατώντας το "Έναρξη/Παύση" για να ξεκινήσει ο κύκλος. Ή επιλέξτε διαφορετική ταχύτητα στυψίματος περιστρέφοντας τον επιλογέα, στη συνέχεια πιέστε για επιβεβαίωση και πιέστε το "Έναρξη/Παύση" για να ξεκινήσει ο κύκλος στυψίματος

ΛΕΙΤΟΥΡΓΙΕΣ

“ON/OFF” (ΕΝΕΡΓΟΠΟΙΗΣΗ/ ΑΠΕΝΕΡΓΟΠΟΙΗΣΗ)



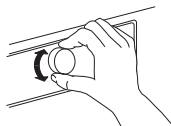
Για να ενεργοποιήσετε το πλυντήριο ρούχων: πατήστε το κουμπί έως ότου το κουμπί Έναρξη/Παύση (Start/Pause) ανάψει.

Για ακύρωση ενός προγράμματος σε λειτουργία: Πατήστε και κρατήστε πατημένο το κουμπί έως ότου εμφανιστεί στην οθόνη η ένδειξη “rES”, το πλυντήριο ρούχων εκτελεί έναν κύκλο αποστράγγισης για να ολοκληρώσει το πρόγραμμα.

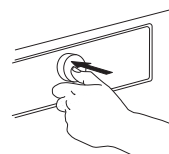
Για να απενεργοποιήσετε το πλυντήριο ρούχων αμέσως μετά την ολοκλήρωση του προγράμματος: πατήστε το πλήκτρο έως ότου σβήσουν τα φώτα.

ΕΠΙΛΟΓΕΑΣ

- Για την επιλογή και επιβεβαίωση προγραμμάτων και επιλογών
- Περιστρέψτε για επιλογή



- Πιέστε για επιβεβαίωση



ΕΝΑΡΞΗ/ΠΑΥΣΗ (START/PAUSE)



- Για την έναρξη ενός προγράμματος, αφού ολοκληρώσετε τις ρυθμίσεις
- Για παύση ενός προγράμματος σε λειτουργία
- Για συνέχιση ενός προγράμματος που έχει σταματήσει προσωρινά

ΚΛΕΙΔΩΜΑ ΠΛΗΚΤΡΩΝ = 3 sec

Η λειτουργία αυτή επιτρέπει το κλείδωμα των πλήκτρων και του επιλογέα στον πίνακα ελέγχου, έναντι αθέμητης λειτουργίας, όπως για παράδειγμα από παιδιά.

Το πλυντήριο ρούχων πρέπει να είναι ενεργοποιημένο.



Πατήστε και κρατήστε πατημένο το κουμπί επιλογών,



έως ότου ανάψει το σύμβολο του κλειδιού στον πίνακα ελέγχου.



Τώρα ο επιλογέας και τα πλήκτρα είναι κλειδωμένα. Η μόνη ενεργή λειτουργία είναι η λειτουργία On/Off « (Ενεργοποίηση/Απενεργοποίηση) για να σβήσετε το πλυντήριο ρούχων. Το κλείδωμα πλήκτρων παραμένει ενεργή ακόμα και όταν σβήνετε και ανάβετε το πλυντήριο ρούχων.

Για να ξεκλειδώσετε τα κουμπί/επιλογέα, πατήστε και κρατήστε πατημένο το κουμπί επιλογών έως ότου σβήσει στην οθόνη το σύμβολο του κλειδιού.



ΣΥΣΤΑΣΕΙΣ ΔΟΣΟΛΟΓΙΑΣ



Σας βοηθά να επιλέξετε τη σωστή δοσολογία απορρυπαντικού για τα ρούχα που θέλετε να πλύνετε.

Πριν χρησιμοποιήσετε αυτήν την επιλογή:

Η συγκέντρωση των απορρυπαντικών που κυκλοφορούν στην αγορά διαφέρει σημαντικά. Για το λόγο αυτό, ρυθμίστε το πλυντήριο ρούχων ανάλογα με τη δοσολογία των απορρυπαντικών που χρησιμοποιείτε. Επίσης, ελέγξτε αν η προεπιλεγμένη

σκληρότητα νερού στο πλυντήριο ρούχων (μαλακό) αντιστοιχεί στη σκληρότητα του νερού της παροχής σας – διαφορετικά προσαρμόστε το (δείτε “ΣΥΣΤΑΣΕΙΣ ΔΟΣΟΛΟΓΙΑΣ / ΠΡΩΤΗ ΧΡΗΣΗ”).


Δείτε την ξεχωριστή ενότητα Συστάσεις δοσολογίας – Πρώτη χρήση / Καθημερινή χρήση

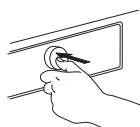
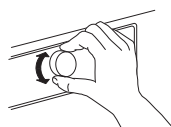
ΚΑΘΥΣΤΕΡΗΣΗ ΕΝΑΡΞΗΣ



Μεταθέτει την έναρξη του προγράμματος σε άλλο χρονικό σημείο. Βοηθά να επωφεληθείτε από πιο ευνοϊκές χρεώσεις ενέργειας (π.χ. κατά τη διάρκεια της νύχτας) ή να έχετε τα ρούχα έτοιμα σε μια συγκεκριμένη ώρα.

Επιλέξτε μια καθυστέρηση έως και 23 ώρες. Μη χρησιμοποιείτε υγρό απορρυπαντικό με αυτή τη λειτουργία, για να διασφαλίσετε ότι το απορρυπαντικό παραμένει στη θήκη απορρυπαντικού έως την έναρξη του προγράμματος.

- Επιλέξτε πρόγραμμα, θερμοκρασία και ενεργοποιήστε επιπλέον επιλογές.
- Πατήστε το κουμπί “Καθυστέρηση έναρξης” – το σύμβολο καθυστέρησης στην οθόνη αναβοσβήνει. 
- Περιστρέψτε τον επιλογέα για να επιλέξετε μια καθυστέρηση έως και 23 ώρες, η οποία και εμφανίζεται στην οθόνη. Επιβεβαιώστε την επιλεγμένη καθυστέρηση πιέζοντας τον επιλογέα. Το σύμβολο Καθυστέρηση έναρξης στην οθόνη ανάβει σταθερά.



Πιέστε Έναρξη/Παύση - η οθόνη εμφανίζει την αντίστροφη μέτρηση της καθυστέρησης έως ότου ξεκινήσει το πρόγραμμα. Το κουμπί Έναρξη/Παύση ανάβει. Η δύο τελείες ανάμεσα στις ώρες και τα λεπτά στην οθόνη αναβοσβήνει. Η πόρτα ασφαλίζει.

- Αν έχετε επιλέξει Συστάσεις δοσολογίας, το πλυντήριο ρούχων θα υπολογίσει την υπολογιζόμενη ποσότητα απορρυπαντικού μετά το πάτημα του κουμπιού Έναρξη/Παύση (Start/Pause). Προσθέστε στη θήκη απορρυπαντικού την ποσότητα απορρυπαντικού που υποδεικνύεται στην οθόνη, χρησιμοποιήστε απορρυπαντικό σε σκόνη, προκειμένου να διασφαλίσετε ότι το απορρυπαντικό παραμένει στη θήκη έως την έναρξη του προγράμματος. κλείστε τη θήκη και πατήστε Έναρξη/Παύση (Start/Pause) ξανά για να ξεκινήσει η αντίστροφη μέτρηση για την επιλεγμένη καθυστέρηση.
- Αφού περάσει ο χρόνος καθυστέρησης, το στεγνωτήριο ενεργοποιείται αυτόματα. Στο σημείο αυτό στην οθόνη εμφανίζεται η διάρκεια του προγράμματος. Για ακύρωση της καθυστέρησης:
- Πατήστε το Έναρξη/Παύση για να ακυρώσετε την καθυστέρηση έναρξης (και πιέστε Έναρξη/Παύση ξανά για να ξεκινήσει το επιλεγμένο πρόγραμμα αμέσως)
- Ή πατήστε και κρατήστε πατημένο το On/Off (Ενεργοποίηση/ Απενεργοποίηση) για να ακυρώσετε την πλήρη ρύθμιση του προγράμματος.



ΔΕΙΚΤΕΣ



ΜΠΟΡΕΙΤΕ ΝΑ ΑΝΟΙΞΕΤΕ ΤΗΝ ΠΟΡΤΑ

Αυτός ο δείκτης ανάβει

- πριν κάνετε έναρξη ενός προγράμματος
- όταν έχετε κάνει παύση ενός προγράμματος και η στάθμη νερού δεν είναι υψηλή ή τα ρούχα δεν είναι πολύ ζεστά στη συγκεκριμένη φάση του προγράμματος
- όταν έχει ολοκληρωθεί ένα πρόγραμμα και μπορείτε να βγάλετε τα ρούχα



ΒΛΑΒΗ: ΣΕΡΒΙΣ



ΒΛΑΒΗ: ΦΙΛΤΡΟ ΝΕΡΟΥ ΜΠΟΥΚ

Δείτε την ενότητα ΑΝΤΙΜΕΤΩΠΙΣΗ ΠΡΟΒΛΗΜΑΤΩΝ για περισσότερες πληροφορίες



ΒΛΑΒΗ: ΠΑΡΟΧΗ ΝΕΡΟΥ ΚΛΕΙΣΤΗ

ΣΥΣΤΑΣΕΙΣ ΔΟΣΟΛΟΓΙΑΣ/ΠΡΩΤΗ ΧΡΗΣΗ

Για να μπορέσει αυτή η λειτουργία να υπολογίσει την ποσότητα απορρυπαντικού με όσο μεγαλύτερη ακρίβεια, προσαρμόστε το πλυντήριο ρούχων στις τιμές δοσολογίας των απορρυπαντικών που χρησιμοποιείτε καθώς και στη σκληρότητα του νερού της παροχής σας.

ΑΠΟΘΗΚΕΥΣΤΕ ΤΙΣ ΤΙΜΕΣ ΔΟΣΟΛΟΓΙΑΣ ΓΙΑ ΤΑ ΑΠΟΡΡΥΠΑΝΤΙΚΑ ΠΟΥ ΧΡΗΣΙΜΟΠΟΙΕΙΤΕ

Τύποι απορρυπαντικών:	Χρωματιστά	Ευαίσθητα	Γενικά
			
Προγράμματα:	Χρωματιστά	Μάλλινα, Ευαίσθητα	Όλα τα άλλα προγράμματα

Ελέγξτε στη συσκευασία των απορρυπαντικών για τη δόση για μεσαίο επίπεδο βρωμίας και μεσαία σκληρότητα νερού

		ΣΚΛΗΡΟΤΗΤΑ ΝΕΡΟΥ		
		ΜΑΛΑΚΟ	ΜΕΣΑΙΟ	ΣΚΛΗΡΟ
ΕΠΙΠΕΔΟ ΒΡΩΜΙΑΣ	ΕΛΑΦΡΙΑ ΒΡΩΜΙΑ			
	ΜΕΣΑΙΑ		ML	
	ΣΚΛΗΡΗ			

Για να αποθηκεύσετε αυτές τις τιμές στο πλυντήριο ρούχων:

1. Επιλέξτε το πρόγραμμα για το οποίο θέλετε να αποθηκεύσετε την τιμή απορρυπαντικού. **P**

2. Πατήστε και κρατήστε πατημένο το κουμπί Συστάσεις δοσολογίας έως ότου ανάψει στην οθόνη το σύμβολο του της φιάλης. Οι δείκτες όλων των προγραμμάτων για την ομάδα απορρυπαντικών ανάβουν.



3. Περιστρέψτε τον επιλογέα για να ρυθμίσετε την τιμή δοσολογίας σε αυτήν που εντοπίσατε πριν στη συσκευασία του απορρυπαντικού. Επιβεβαιώστε πιέζοντας τον επιλογέα.



4. Εφαρμόστε την ίδια διαδικασία και για τις τρεις ομάδες προγραμμάτων. Αρκεί να αποθηκεύσετε μία τιμή δοσολογίας για ένα πρόγραμμα ανά ομάδα – στη συνέχεια αποθηκεύεται αυτόματα για όλα τα προγράμματα της ομάδας.

Για επιστροφή στις εργοστασιακές ρυθμίσεις: επιλέξτε και επιβεβαιώστε το "rES" όπως περιγράφεται στο βήμα 3.

ΠΡΟΣΑΡΜΟΣΤΕ ΤΟ ΠΛΥΝΤΗΡΙΟ ΡΟΥΧΩΝ ΣΤΗ ΣΚΛΗΡΟΤΗΤΑ ΤΟΥ ΝΕΡΟΥ ΤΗΣ ΠΑΡΟΧΗΣ ΣΑΣ

Το πλυντήριο ρούχων παραδίδεται με προεπιλεγμένη σκληρότητα νερού στο επίπεδο μαλακό.

1. Πατήστε και κρατήστε πατημένο το κουμπί "Πρόγραμμα" και το κουμπί "Συστάσεις δοσολογίας" ταυτόχρονα.



Στην οθόνη εμφανίζεται το "1", κάτι που σημαίνει ότι το νερό της παροχής σας είναι "μαλακό".

2. Περιστρέψτε τον επιλογέα για να ρυθμίσετε το επίπεδο του νερού.

2 = Μεσαίο
3 = σκληρό

και πιέστε τον επιλογέα για επιβεβαίωση. Μόλις επιβεβαιώσετε τη ρύθμιση σκληρότητας νερού, αυτόματα βγαίνετε από τη λειτουργία ρύθμισης σκληρότητας νερού.

Ελέγξτε το τοπικό επίπεδο σκληρότητας νερού, απευθυνόμενοι στις τοπικές αρχές ή μέσω διαδικτύου. – Αν η σκληρότητα του νερού της παροχής σας είναι πολύ "μαλακή", ρυθμίστε το πλυντήριο ρούχων ως εξής: Για να ρυθμίσετε τη σκληρότητα του νερού:

ΣΥΣΤΑΣΕΙΣ ΔΟΣΟΛΟΓΙΑΣ/ΚΑΘΗΜΕΡΙΝΗ ΧΡΗΣΗ

1. Αφού επιλέξετε το πρόγραμμα και κάνετε τις διάφορες επιλογές, πατήστε το κουμπί "Συστάσεις δοσολογίας". Το σύμβολο "Συστάσεις δοσολογίας" στην οθόνη ανάβει.



2. Ξεκινήστε το πρόγραμμα πατώντας το "Έναρξη/Παύση". – Ο κάδος περιστρέφεται προκειμένου να εντοπίσει το φορτίο ρούχων, ενώ στην οθόνη εμφανίζεται ένα κινούμενο εικονίδιο. Στη συνέχεια στην οθόνη εμφανίζεται η συνιστώμενη ποσότητα απορρυπαντικού σε ml.



3. Τραβήξτε έξω τη θήκη απορρυπαντικού και ρίξτε την ποσότητα απορρυπαντικού που υποδεικνύεται στην οθόνη **στη θέση κύριας πλύσης** της θήκης απορρυπαντικού.



Αν έχετε επιλέξει "Πρόπλυση" και θέλετε να προσθέσετε απορρυπαντικό και για την πρόπλυση, προσθέστε **επιπλέον μισή από την υποδεικνύόμενη δόση στη θήκη πρόπλυσης που έχετε ήδη ρίξει στη θήκη κύριας πλύσης.**

Αντί να προσθέσετε απορρυπαντικό στη θήκη απορρυπαντικού, μπορείτε επίσης να το προσθέσετε απευθείας στον κάδο, σε μια μπάλα απορρυπαντικού.

Για προγράμματα με πρόπλυση: Το απορρυπαντικό πρόπλυσης μπορεί να προστεθεί στον κάδο, ενώ το απορρυπαντικό κύριας πλύσης πρέπει να προστεθεί στη θέση κύριας πλύσης της θήκης απορρυπαντικού. Σε αυτήν την περίπτωση, χρησιμοποιήστε απορρυπαντικό σε σκόνη για την κύρια πλύση έτσι ώστε να εξασφαλίσετε ότι παραμένει στη θήκη απορρυπαντικού έως ότου ξεκινήσει η φάση κύριας πλύσης. Μετά την προσθήκη απορρυπαντικού, κλείστε τη θήκη απορρυπαντικού (ή το πορτάκι).

4. Κλείστε τη θήκη απορρυπαντικού (ή το πορτάκι) και πατήστε Start/Pause (Έναρξη/Παύση) για να προχωρήσει το πρόγραμμα.


ΣΥΜΒΟΥΛΕΣ ΕΞΟΙΚΟΝΟΜΗΣΗΣ

Προσπαθήστε να πετύχετε τη βέλτιστη χρήση ενέργειας, νερού, απορρυπαντικού και χρόνου χρησιμοποιώντας το συνιστώμενο μέγιστο φορτίο για τα προγράμματα, όπως αναγράφεται στον πίνακα προγραμμάτων.

Μην υπερβαίνετε τη δοσολογία απορρυπαντικού που αναφέρεται στις οδηγίες του κατασκευαστή. Χρησιμοποιείτε τη λειτουργία "Συνιστώμενη δοσολογία". Προετοιμάστε αυτή τη λειτουργία με τον τρόπο που αναφέρεται στο "ΣΥΣΤΑΣΕΙΣ ΔΟΣΟΛΟΓΙΑΣ/ΠΡΩΤΗ ΧΡΗΣΗ".

Χρησιμοποιείτε την "Πρόπλυση" μόνο για πολύ λερωμένα ρούχα.

Κάντε προεργασία για τους λεκέδες με προϊόντα αφαίρεσης λεκέδων ή μουλιάστε τα σε νερό πριν από το πλύσιμο, για να μειωθεί η ανάγκη του προγράμματος πλύσης με ζεστό νερό.

Εξοικονομήστε ενέργεια χρησιμοποιώντας ένα πρόγραμμα πλύσης 60 °C αντί 95 °C ή ένα πρόγραμμα πλύσης 40 °C αντί 60 °C. Για βαμβακερά ρούχα, προτιμήστε να χρησιμοποιήσετε ένα πρόγραμμα για Βαμβακερά Eco  στους 40 °C ή στους 60 °C.

Εξοικονομήστε ενέργεια και χρόνο επιλέγοντας υψηλή ταχύτητα στυψίματος, ώστε να μειωθεί η ποσότητα νερού στα ρούχα πριν χρησιμοποιήσετε στεγνωτήριο.

Χρησιμοποιήστε την επιλογή "Χρωματιστά 15°" για ελαφρώς λερωμένα ρούχα, για να εξοικονομήσετε ενέργεια από το ζέσταμα του νερού.

ΚΑΘΑΡΙΣΜΟΣ ΚΑΙ ΣΥΝΤΗΡΗΣΗ

⚠ ΠΡΟΕΙΔΟΠΟΙΗΣΗ

Απενεργοποιήστε και βγάλτε από την πρίζα το πλυντήριο ρούχων πριν προχωρήσετε σε

καθαρισμό και συντήρηση.

Μη χρησιμοποιείτε εύφλεκτα υγρά για τον καθαρισμό του πλυντηρίου ρούχων.

ΚΑΘΑΡΙΣΜΟΣ ΤΟΥ ΠΛΥΝΤΗΡΙΟΥ ΡΟΥΧΩΝ ΕΞΩΤΕΡΙΚΑ

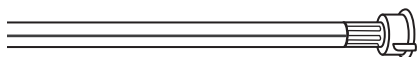
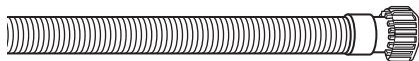
Χρησιμοποιήστε ένα μαλακό νοτισμένο πανί για να καθαρίσετε το εξωτερικό του πλυντηρίου ρούχων.

Μη χρησιμοποιήσετε καθαριστικά για τζάμια ή γενικής χρήσης καθαριστικά, σκόνη καθαρισμού ή παρόμοια προϊόντα για τον καθαρισμό του πίνακα ελέγχου – τα προϊόντα αυτά μπορεί να προκαλέσουν ζημιά.

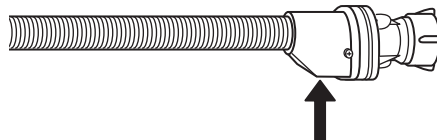
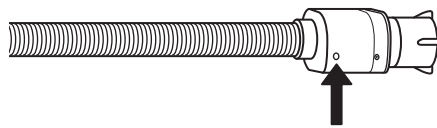


ΕΛΕΓΧΟΣ ΤΟΥ ΕΥΚΑΜΠΤΟΥ ΣΩΛΗΝΑ ΠΑΡΟΧΗΣ ΝΕΡΟΥ

Ελέγχετε τον εύκαμπο σωλήνα εισόδου τακτικά για εύθραυστα σημεία και ραγίσματα. Αν παρουσιάζει ζημιά, αντικαταστήστε τον με νέο εύκαμπο σωλήνα μέσω του Κέντρου Εξυπηρέτησης Πελατών ή τον εξειδικευμένο αντιπρόσωπο της περιοχής σας. Ανάλογα με τον τύπο εύκαμπτου σωλήνα:



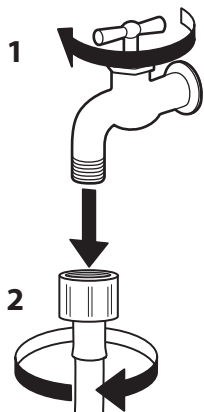
Αν ο εύκαμπτος σωλήνας εισόδου διαθέτει διαφανές περίβλημα, ελέγχετε κατά διαστήματα αν το χρώμα γίνεται έντονο τοπικά. Αν συμβαίνει αυτό, ο εύκαμπτος σωλήνας μπορεί να παρουσιάσει διαρροή και πρέπει να αντικατασταθεί.



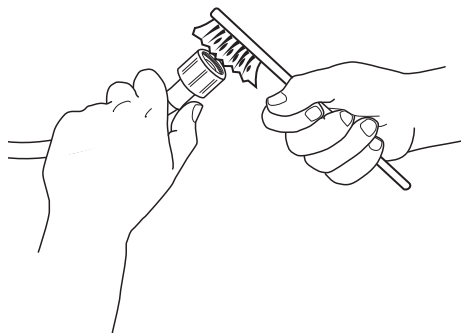
Για διακόπτες νερού: ελέγξτε το παραθυράκι ελέγχου της μικρής βαλβίδας ασφαλείας (βλ. το βέλος). Αν είναι κόκκινη, η λειτουργία διακοπής νερού έχει αλλάξει και ο διακόπτης πρέπει να αντικατασταθεί με έναν καινούργιο. Για να ξεβιδώσετε το διακόπτη, πιέστε το κουμπί αποδέσμευσης (εάν υπάρχει) ενώ θα ξεβιδώνεται το διακόπτη.

ΚΑΘΑΡΙΣΜΟΣ ΤΩΝ ΦΙΛΤΡΩΝ MESH ΣΤΟΝ ΕΥΚΑΜΠΤΟ ΣΩΛΗΝΑ ΠΑΡΟΧΗΣ ΝΕΡΟΥ

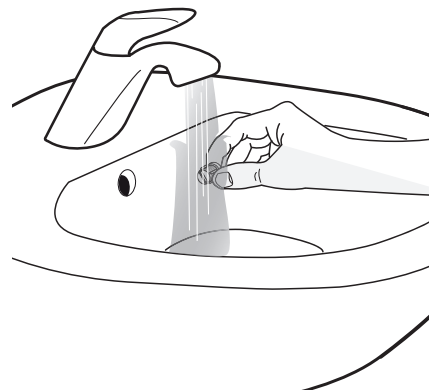
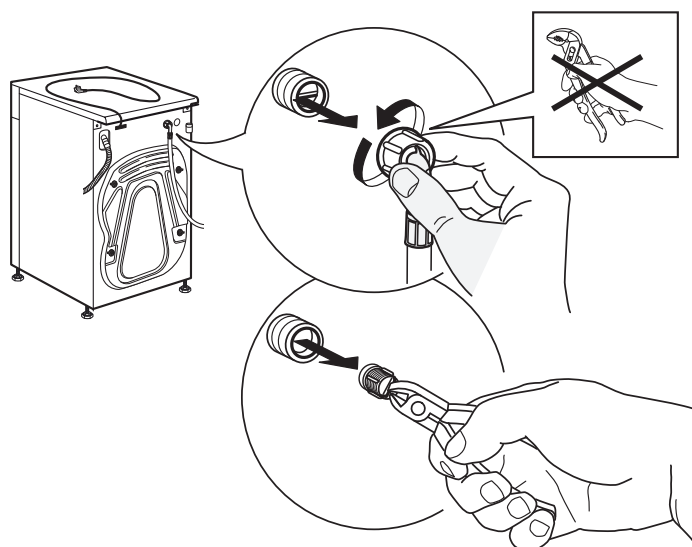
1. Κλείστε τη βάνα νερού και ξεβιδώστε τον εύκαμπτο σωλήνα εισόδου.



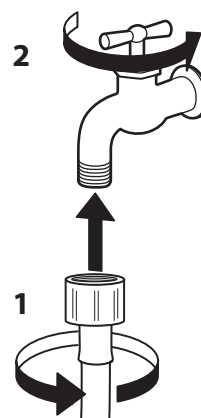
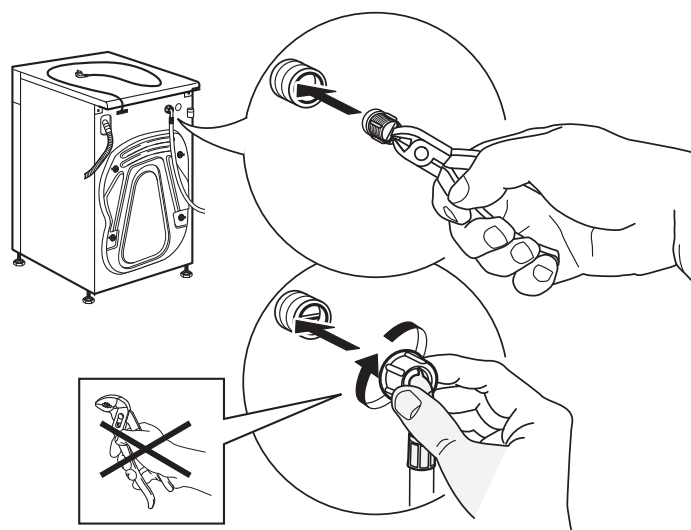
2. Καθαρίστε το φίλτρο mesh και το άκρο του εύκαμπτου σωλήνα προσεκτικά με μια λεπτή βούρτσα.



3. Τώρα ξεβιδώστε τον εύκαμπτο σωλήνα εισόδου στην πίσω πλευρά του πλυντηρίου ρούχων με το χέρι. Τραβήξτε έξω το φίλτρο mesh από τη βαλβίδα στην πίσω πλευρά του πλυντηρίου ρούχων με μια πένσα και καθαρίστε το προσεκτικά.

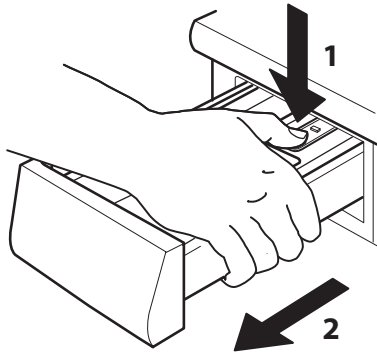


4. Τοποθετήστε ξανά το φίλτρο mesh. Συνδέστε ξανά τον εύκαμπτο σωλήνα εισόδου στη βρύση και στο πλυντήριο ρούχων. Μη χρησιμοποιήσετε εργαλείο για τη σύνδεση του εύκαμπτου σωλήνα. Ανοίξτε τη βρύση και βεβαιωθείτε για τη στεγανότητα των συνδέσεων.

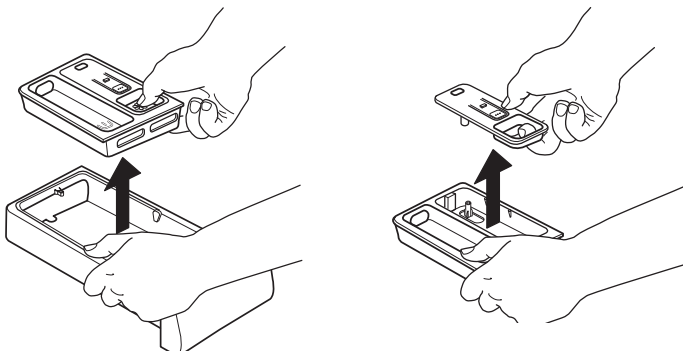


ΚΑΘΑΡΙΣΜΟΣ ΤΗΣ ΘΗΚΗΣ ΑΠΟΡΡΥΠΑΝΤΙΚΟΥ

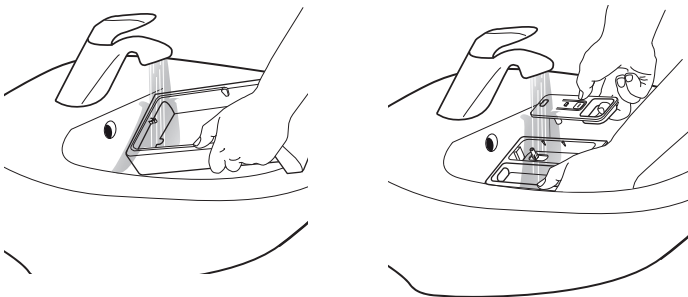
1. Αφαιρέστε τη θήκη απορρυπαντικού πιέζοντας το κουμπί αποδέσμευσης και τραβώντας ταυτόχρονα τη θήκη απορρυπαντικού.



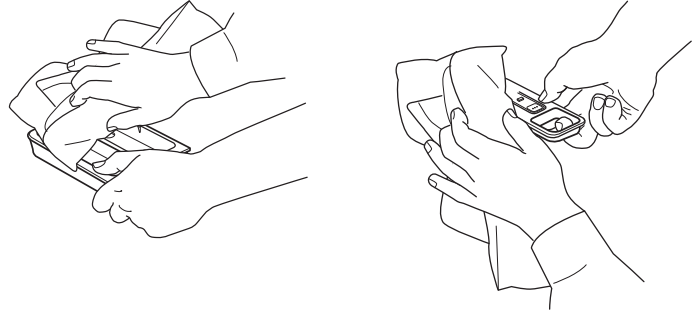
2. Αφαιρέστε την προσθήκη από τη θήκη απορρυπαντικού, καθώς και την προσθήκη της θήκης μαλακτικού.



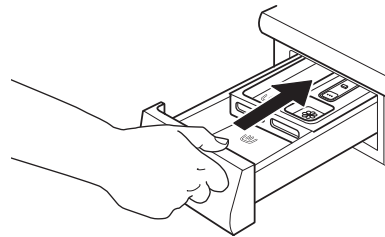
3. Καθαρίστε τα σε τρεχούμενο νερό απομακρύνοντας τα υπολείμματα απορρυπαντικού ή μαλακτικού.



4. Στεγνώστε τα με ένα μαλακό πανί.




5. Επανατοποθετήστε τη θήκη απορρυπαντικού και πιέστε προς τα μέσα στη θέση του.



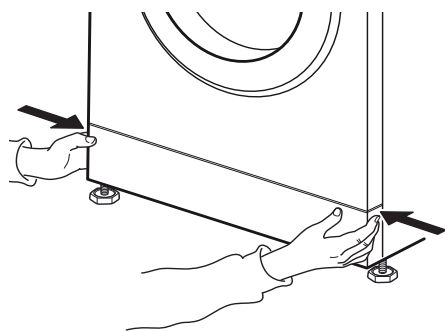
ΚΑΘΑΡΙΣΜΟΣ ΤΟΥ ΦΙΛΤΡΟΥ ΝΕΡΟΥ/ ΑΠΟΣΤΡΑΓΓΙΣΗ ΥΠΟΛΕΙΠΟΜΕΝΟΥ ΝΕΡΟΥ

⚠ ΠΡΟΕΙΔΟΠΟΙΗΣΗ

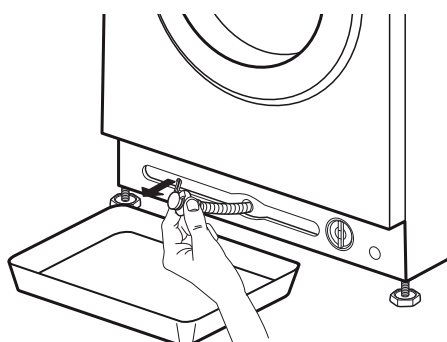
Πριν καθαρίσετε το φίλτρο νερού ή αποστράγγιστε το υπολειπόμενο νερό, σβήστε το πλυντήριο ρούχων και αποσυνδέστε την πρίζα τροφοδοσίας. Αν χρησιμοποιήσατε ένα πρόγραμμα πλύσης με καυτό νερό, περιμένετε έως ότου

κρυώσει το νερό πριν το αποστράγγιστε. Αν δεν μπορεί να γίνει αποστράγγιση του νερού,  "Φίλτρο νερού μπουκωμένο", ανάβει η ένδειξη βλάβης. Καθαρίζετε τακτικά το φίλτρο νερού προκειμένου να αποφύγετε την αδυναμία αποστράγγισης του νερού μετά την πλύση λόγω μπουκωμένου φίλτρου νερού.

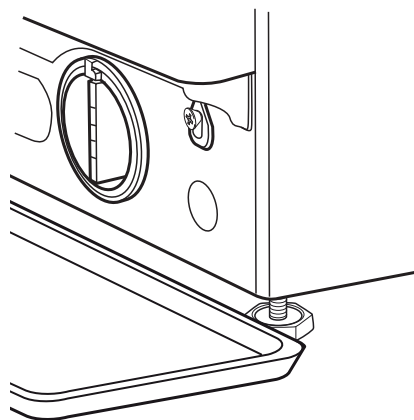
1. Αφαιρέστε τη βάση: Πιέστε τα πτερύγια αριστερά και δεξιά για να αποδεσμευθεί η βάση και αφαιρέστε την.



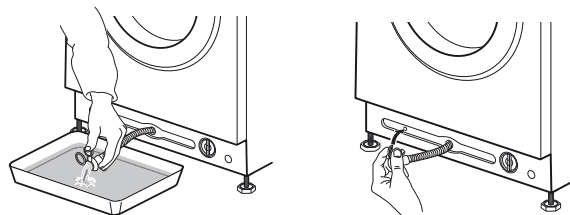
2. Δοχείο για νερό αποστράγγισης: Αν το πλυντήριο ρούχων σας διαθέτει έναν εύκαμπτο σωλήνα αποστράγγισης έκτακτης ανάγκης: Προετοιμάστε ένα επίπεδο δοχείο για το νερό αποστράγγισης. Αφαιρέστε τον εύκαμπτο σωλήνα αποστράγγισης από τη βάση του πλυντηρίου ρούχων



Αν το πλυντήριο ρούχων σας δεν διαθέτει έναν εύκαμπτο σωλήνα αποστράγγισης έκτακτης ανάγκης: Τοποθετήστε ένα μεγάλο επίπεδο δοχείο κάτω από το φίλτρο νερού για να μαζέψετε το νερό αποστράγγισης.

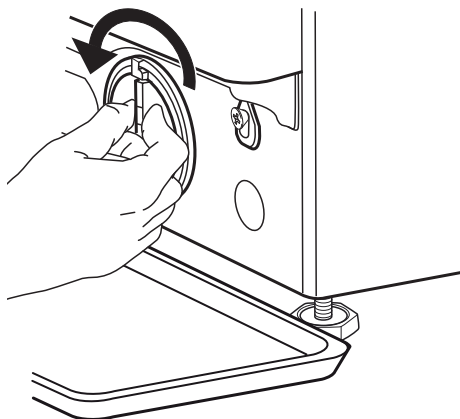


3. Κάντε αποστράγγιση του νερού: Αν το πλυντήριο ρούχων σας διαθέτει έναν εύκαμπτο σωλήνα αποστράγγισης έκτακτης ανάγκης: Αφαιρέστε την τάπα στο άκρο του εύκαμπτου σωλήνα και αφήστε το νερό να τρέξει στο δοχείο. Όταν το δοχείο γεμίσει νερό, τοποθετήστε την τάπα στο άκρο του εύκαμπτου σωλήνα και αδειάστε το δοχείο. Επαναλάβετε αυτή τη διαδικασία έως ότου να μην τρέχει άλλο νερό. Στη συνέχεια, κλείστε καλά τον εύκαμπτο σωλήνα αποστράγγισης με την τάπα και βάλτε ξανά τον εύκαμπτο σωλήνα στη βάση του πλυντηρίου ρούχων.

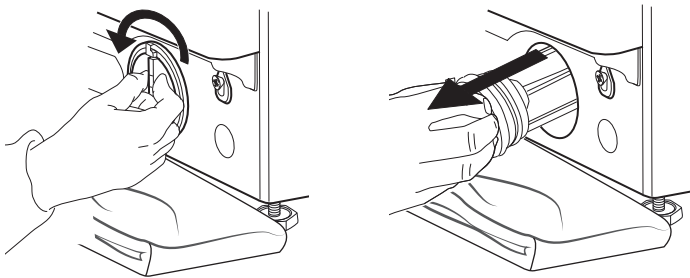


Αν το πλυντήριο ρούχων σας δεν διαθέτει έναν εύκαμπτο σωλήνα αποστράγγισης έκτακτης ανάγκης: Περιστρέψτε αργά το φίλτρο αριστερόστροφα έως ότου αρχίσει να τρέχει το νερό. Αφήστε το νερό να τρέξει, χωρίς να αφαιρέσετε το φίλτρο.

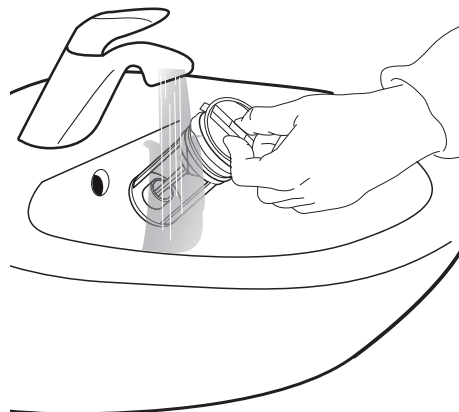
Όταν το δοχείο είναι γεμάτο, κλείστε το φίλτρο νερού περιστρέφοντας δεξιόστροφα. Αδειάστε το δοχείο. Επαναλάβετε την ίδια διαδικασία έως ότου αδειάσει όλο το νερό.



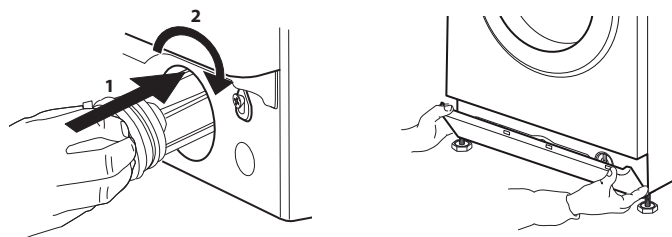
4. Αφαίρεση φίλτρου: Τοποθετήστε ένα βαμβακερό πανί κάτω από το φίλτρο νερού, ώστε να απορροφήσει τη μικρή ποσότητα νερού που απομένει. Στη συνέχεια αφαιρέστε το φίλτρο περιστρέφοντας αριστερόστροφα.



5. καθαρισμός φίλτρου νερού: αφαιρέστε τα υπολείμματα από το φίλτρο και καθαρίστε το με τρεχούμενο νερό.



6. Τοποθέτηση φίλτρου νερού και επανατοποθέτηση της βάσης: Επανατοποθετήστε το φίλτρο νερού περιστρέφοντας δεξιόστροφα. Βεβαιωθείτε ότι το σφίξατε μέχρι μέσα όσο πάει. Η λαβή του φίλτρου πρέπει να βρίσκεται σε κάθετη θέση. Για να ελέγξετε τη στεγανότητα του φίλτρου νερού, μπορείτε να ρίξετε περίπου 1 λίτρο νερό στη θήκη απορρυπαντικού. Στη συνέχεια επανατοποθετήστε τη βάση.



ΜΕΤΑΦΟΡΑ ΚΑΙ ΧΕΙΡΙΣΜΟΣ

Αποσυνδέστε το πλυντήριο ρούχων από το ρεύμα και κλείστε τη βάνα νερού.

1. Βεβαιωθείτε ότι η πόρτα και η θήκη απορρυπαντικού είναι κλειστά.

2. Αποσυνδέστε τον εύκαμπτο σωλήνα εισόδου από τη βρύση και αφαιρέστε τον εύκαμπτο σωλήνα αποστράγγισης από το σημείο αποστράγγισης. Αδειάστε όλο το νερό από τους εύκαμπτους σωλήνες και στερεώστε τους με τρόπο ώστε να μην προκληθεί ζημιά κατά τη μεταφορά.

3. Επαναπροσαρμόστε τα μπουλόνια μεταφοράς. Ακολουθήστε τις οδηγίες για την αφαίρεση των μπουλονιών μεταφοράς στον Οδηγό Εγκατάστασης με αντίστροφη σειρά.

Σημαντικό: Μην μεταφέρετε το πλυντήριο ρούχων χωρίς να έχετε στερεώσει τα μπουλόνια μεταφοράς.

ΑΝΤΙΜΕΤΩΠΙΣΗ ΠΡΟΒΛΗΜΑΤΩΝ

Το πλυντήριο ρούχων σας διαθέτει πολλές αυτόματες λειτουργίες ασφάλειας. Αυτές οι λειτουργίες εντοπίζουν τις βλάβες εγκαίρως και το σύστημα ασφαλείας αντιδρά με τον κατάλληλο τρόπο.

Οι βλάβες αυτές είναι πολλές φορές τόσο μικρές που μπορούν να αποκατασταθούν μόνο σε μερικά λεπτά.

ΠΡΟΒΛΗΜΑ	ΠΙΘΑΝΗ ΑΙΤΙΑ	ΛΥΣΗ
Το πλυντήριο ρούχων δεν ξεκινάει, κανένας δείκτης δεν είναι αναμμένος	Δεν είναι συνδεδεμένο στην παροχή ρεύματος	Τοποθετήστε το καλώδιο στην πρίζα
	Η πρίζα ή η ασφάλεια δεν λειτουργούν	Ελέγξτε τη λειτουργία με μια λάμπα, επισκευάστε τη βλάβη
	Διακοπή ρεύματος	Το πλυντήριο ρούχων θα συνεχίσει αυτόματα όταν επανέλθει το ρεύμα
Το πλυντήριο ρούχων δεν ξεκινάει, ακόμα και μετά το πάτημα του κουμπιού "Start/Pause" (Έναρξη/Παύση)	Η πόρτα δεν είναι καλά κλεισμένη	Πιέστε την πόρτα για να κλείσει καλά
	Ενεργοποιημένο κλειδωμα πλήκτρων	Πατήστε το κουμπί με το σύμβολο του κλειδιού για τουλάχιστον 3 δευτερόλεπτα για να απενεργοποιηθεί το κλειδωμα πλήκτρων
Το πλυντήριο ρούχων σταματάει κατά τη διάρκεια λειτουργίας ενός προγράμματος και το "Start/Pause" (Έναρξη/Παύση) αναβοσβήνει	Έχει ενεργοποιηθεί η ακύρωση ξεβγάλματος (= θέση κουμπιού στυψίματος)	Τερματίστε την ακύρωση ξεβγάλματος με αποστράγγιση νερού ή με στύψιμο των ρούχων (δείτε "Ακύρωση ξεβγάλματος" – ΛΕΙΤΟΥΡΓΙΕΣ ΚΑΙ ΕΠΙΛΟΓΕΣ).
	Το πρόγραμμα διακόπηκε, μπορεί να άνοιξε η πόρτα	Βεβαιωθείτε ότι η πόρτα είναι κλειστή Πατήστε το Start/Pause (Έναρξη/Παύση) για να συνεχιστεί το πρόγραμμα
	Ενεργοποιήθηκε το σύστημα ασφαλείας: ο δείκτης βλάβης ανάβει ή/και στην οθόνη εμφανίζεται βλάβη (F...), μπορεί να είναι κλειστή η παροχή νερού	Ανατρέξτε στην παράγραφο "Δείκτες βλάβης". Βεβαιωθείτε ότι η παροχή νερού είναι ανοιχτή και ο εύκαμπτος σωλήνας εισόδου δεν είναι λυγισμένος.
Η θήκη απορρυπαντικού περιέχει υπολείμματα απορρυπαντικού μετά το τέλος του προγράμματος	Πολύ χαμηλή πίεση νερού εισόδου, μπορεί να είναι μπλοκαρισμένο το φίλτρο mesh του εύκαμπτου σωλήνα παροχής νερού	Βεβαιωθείτε ότι είναι ανοιχτή η παροχή νερού. Ελέγξτε το φίλτρο mesh του εύκαμπτου σωλήνα εισόδου, δείτε ΚΑΘΑΡΙΣΜΟΣ ΚΑΙ ΣΥΝΤΗΡΗΣΗ / καθαρισμός φίλτρου mesh στο σωλήνα εισόδου
Το πλυντήριο ρούχων κάνει κραδασμούς κατά τη διάρκεια στυψίματος	Δεν αφαιρέθηκαν τα μπουλόνια μεταφοράς (!)	Αφαιρέστε τα μπουλόνια μεταφοράς σύμφωνα με τις οδηγίες στον ΟΔΗΓΟ ΕΓΚΑΤΑΣΤΑΣΗΣ
	Το πλυντήριο ρούχων δεν είναι αλφαδιασμένο και στα τέσσερα ποδαράκια	Ρυθμίστε τα ποδαράκια (ΟΔΗΓΟΣ ΕΓΚΑΤΑΣΤΑΣΗΣ). Βεβαιωθείτε ότι το πλυντήριο είναι καλά αλφαδιασμένο και στερεωμένο στο δάπεδο.
Η ταχύτητα στυψίματος "0" αναβοσβήνει στον πίνακα ελέγχου ή/και τα ρούχα είναι ακόμα πολύ υγρά	Η ανισορροπία των ρούχων εμπόδισε τον κύκλο στυψίματος, προκειμένου να προστατευτεί το πλυντήριο	Αν θέλετε να στύψετε τα βρεγμένα ρούχα, προσθέστε κι άλλα ρούχα διαφορετικού μεγέθους και εκκινήστε το πρόγραμμα "Ξέβγαλμα και στύψιμο". Αποφεύγετε μικρά φορτία ρούχων που αποτελούνται από μεγάλα απορροφητικά ρούχα/πλύσιμο ρούχων διαφορετικού μεγέθους στο ίδιο φορτίο

ΠΡΟΒΛΗΜΑ	ΠΙΘΑΝΗ ΑΙΤΙΑ	ΛΥΣΗ
Μειωμένο αποτέλεσμα στυψίματος	Το κουμπί στυψίματος ρυθμίστηκε στη χαμηλή ταχύτητα στυψίματος.	Επιλέξτε και εκκινήστε το πρόγραμμα "Στύψιμο" με μεγαλύτερη ταχύτητα (εφόσον μπορείτε να το επιλέξετε).
	Ανισορροπία κατά τη διάρκεια στυψίματος εμπόδισε την εκτέλεση του τελικού κύκλου στυψίματος.	Δείτε πιο πάνω.
	Υπερβολική ποσότητα αφρού εμπόδισε το στύψιμο.	Ξεκινήστε το πρόγραμμα "Ξέβγαλμα και στύψιμο". Αποφύγετε την υπερβολική δόση απορρυπαντικού. Ρυθμίστε τη χρήση της λειτουργίας "Συνιστώμενη δοσολογία".
Υπολείμματα απορρυπαντικού στα ρούχα μετά το πλύσιμο	χρησιμοποιήθηκε μεγάλη ποσότητα σκόνης απορρυπαντικού/ποιότητα απορρυπαντικού.	Αποφύγετε την υπερδοσολογία απορρυπαντικού Βουρτσίστε τα υφάσματα. Χρησιμοποιήστε την επιλογή "Έντατικό ξέβγαλμα" (εάν υπάρχει). χρησιμοποιήστε υγρό απορρυπαντικό/ χρησιμοποιήστε ειδικό απορρυπαντικό για μαύρα ή σκούρα ρούχα.
Το πλυντήριο ρούχων παραμένει σταματημένο κατά η διάρκεια εκτέλεσης του προγράμματος.το πρόγραμμα φαίνεται να μην προχωράει/κατά τη διάρκεια διακοπής ενδέχεται να εμφανιστεί στην οθόνη ένα κινούμενο εικονίδιο	Φάσεις προγράμματος χωρίς να κινείται ο κάδος.	Οι φάσεις αναμονής που διαρκούν περίπου 2 λεπτά είναι φυσιολογικό φαινόμενο σε ορισμένα προγράμματα πλύσης.
	Ο υπερβολικός σχηματισμός αφρού (ίσως λόγω υπερδοσολογίας απορρυπαντικού) διέκοψε το πρόγραμμα. Μπορεί να επαναληφθεί πολλές φορές έως ότου η μείωση αφρού να είναι επαρκής.	Το πρόγραμμα συνεχίζει αυτόματα, μόλις μειωθεί επαρκώς ο αφρός. Στην οθόνη εμφανίζεται το Fod (=βλάβη λόγω υπερβολικής δόσης), ανατρέξτε στο ΕΝΔΕΙΞΙΣ ΚΑΙ ΜΗΝΥΜΑΤΑ ΒΛΑΒΗΣ.
	Ενδέχεται να έχει εντοπιστεί υπερβολική τάση ρεύματος.	Το πρόγραμμα συνεχίζει τη λειτουργία του αυτόματα μόλις σταθεροποιηθεί η τάση.
Η διάρκεια του προγράμματος είναι μεγαλύτερη ή μικρότερη από την αρχική που εμφανίστηκε στην οθόνη/στον πίνακα προγραμμάτων.	Το πλυντήριο ρούχων προσαρμόζεται σε παράγοντες που επιδρούν στη διάρκεια του προγράμματος, όπως το μέγεθος του φορτίου ρούχων, ο υπερβολικός σχηματισμός αφρού, ανισορροπία του φορτίου, παρατεταμένος χρόνος θέρμανσης νερού λόγω της θερμοκρασίας του νερού εισόδου, κλπ.. Όταν υπολογίζεται εκ νέου η διάρκεια, στην οθόνη εμφανίζεται ένα κινούμενο εικονίδιο.	Αποφύγετε μικρά φορτία ρούχων με απορροφητικά, μεγάλα ρούχα/προσθήκη ρούχων διαφορετικού μεγέθους. Αποφύγετε την υπερδοσολογία απορρυπαντικού – τηρείτε τις συστάσεις δοσολογίας απορρυπαντικού του κατασκευαστή. Ρυθμίστε τη χρήση της λειτουργίας "Συνιστώμενη δοσολογία".
Η πόρτα είναι κλειδωμένη, με ή χωρίς ένδειξη σφάλματος, και το πρόγραμμα δεν λειτουργεί.	Η πόρτα κλειδώνει σε περίπτωση διακοπής ρεύματος.	Το πρόγραμμα θα συνεχίσει αυτόματα μόλις αποκατασταθεί η παροχή ρεύματος.
	Το πλυντήριο ρούχων βρίσκεται ακινητοποιημένο (όπως περιγράφεται σε προηγούμενη ενότητα "Ακινητοποίηση πλυντηρίου ρούχων...").	Το πρόγραμμα θα συνεχίσει αυτόματα μόλις ο λόγος ακινητοποίησης δεν θα υπάρχει πλέον.
	Στάθμη νερού ή θερμοκρασία πολύ υψηλή ή βλάβη ηλεκτρικού εξαρτήματος.	Δείτε τις οδηγίες για την περίπτωση σφάλματος "Σέρβις": σφάλμα κλειδώματος πόρτας" / FdL / F29 στην ενότητα "Ενδείξεις σφάλματος".
Ο φωτισμός του κάδου (αν υπάρχει) δεν λειτουργεί πλέον.	Πρέπει να αντικατασταθεί ο λαμπτήρας.	Καλέστε το Κέντρο Εξυπηρέτησης Πελατών για την αλλαγή του λαμπτήρα.

ΕΝΔΕΙΞΕΙΣ ΚΑΙ ΜΗΝΥΜΑΤΑ ΒΛΑΒΗΣ

Ακολουθεί μια συνοπτική λίστα πιθανών αιτιών βλάβης και λύσεων.

Αν το πρόβλημα παραμένει μετά την αποκατάσταση της αιτίας που το προκάλεσε, πατήστε και κρατήστε πατημένο το On/Off (Ενεργοποίηση/Απενεργοποίηση) για τουλάχιστον τρία δευτερόλεπτα. Αν μετά από αυτό η ένδειξη παραμένει, κλείστε την παροχή νερού, απενεργοποιήστε και αποσυνδέστε από το ρεύμα το πλυντήριο και επικοινωνήστε με το Κέντρο Εξυπηρέτησης Πελατών.

Ένδειξη βλάβης

ΠΑΡΟΧΗ ΝΕΡΟΥ ΚΛΕΙΣΤΗ



ΠΙΘΑΝΗ ΑΙΤΙΑ

- Έλλειψη ή ανεπάρκεια παροχής νερού
- Παροχή νερού κλειστή
 - Ο εύκαμπτος σωλήνας παρουσιάζει αναδιπλώσεις
 - Πολύ χαμηλή πίεση νερού εισόδου,
 - Τα φίλτρα Mesh στον εύκαμπτο σωλήνα εισόδου είναι μπουκωμένα
 - Παγωμένο εύκαμπτος σωλήνας παροχής

ΛΥΣΗ

Άνοιγμα βρύσης νερού βεβαιωθείτε ότι ο εύκαμπτος σωλήνας δεν παρουσιάζει αναδιπλώσεις. βεβαιωθείτε ότι υπάρχει επαρκής πίεση. Καθαρίστε τα φίλτρα mesh στον εύκαμπτο σωλήνα παροχής (ΚΑΘΑΡΙΣΜΟΣ ΚΑΙ ΣΥΝΤΗΡΗΣΗ) Εγκαταστήστε το πλυντήριο ρούχων σε χώρο με θερμοκρασία τουλάχιστον 5 °C. Μετά την αποκατάσταση του προβλήματος, πατήστε το Start/Pause (Έναρξη/Παύση). Αν το πρόβλημα παραμένει, πατήστε και κρατήστε πατημένο το On/Off (Ενεργοποίηση/Απενεργοποίηση) για τουλάχιστον 3 δευτερόλεπτα.

ΚΑΘΑΡΙΣΜΟΣ ΦΙΛΤΡΟΥ



- Δεν γίνεται άντληση των βρόμικων νερών
- Ο εύκαμπτος σωλήνας παρουσιάζει αναδιπλώσεις
 - Μπλοκαρισμένο ή παγωμένος εύκαμπτος σωλήνας αποστράγγισης
 - Φίλτρο μπλοκαρισμένο
 - Αντλία μπλοκαρισμένη

Ελέγξτε τον εύκαμπτο σωλήνα αποστράγγισης για αναδιπλώσεις Εγκαταστήστε το πλυντήριο ρούχων σε χώρο με θερμοκρασία τουλάχιστον 5 °C. Καθαρίστε το φίλτρο νερού όπως περιγράφεται στην ενότητα ΚΑΘΑΡΙΣΜΟΣ ΦΙΛΤΡΟΥ. Μετά την αποκατάσταση του προβλήματος, πατήστε το Start/Pause (Έναρξη/Παύση). Αν το πρόβλημα παραμένει, πατήστε και κρατήστε πατημένο το On/Off (Ενεργοποίηση/Απενεργοποίηση) για τουλάχιστον 3 δευτερόλεπτα.

Ένδειξη στην οθόνη

Η ΕΝΔΕΙΞΗ ΑΝΟΙΧΤΗΣ ΠΟΡΤΑΣ ΑΝΑΒΟΣΒΗΝΕΙ



Πιθανή αιτία

Η πόρτα δεν μπορεί να κλειδώσει

Πιθανή λύση

Πιέστε δυνατά την πόρτα στο σημείο κλειδώματος, για να κλείσει. Στη συνέχεια πατήστε "Έναρξη/Παύση". Αν το πρόβλημα παραμένει, πατήστε και κρατήστε πατημένο το On/Off (Ενεργοποίηση/Απενεργοποίηση) για τουλάχιστον 3 δευτερόλεπτα.

Μήνυμα στην οθόνη	Πιθανή αιτία	Πιθανή λύση
FdL (ή F29)	Η πόρτα δεν μπορεί να ξεκλειδώσει.	<p>Πιέστε δυνατά την πόρτα στο σημείο κλειδώματος, στη συνέχεια πατήστε On/Off (Ενεργοποίηση/Απενεργοποίηση) για τουλάχιστον 3 δευτερόλεπτα.</p> <p>Εάν έχετε επιλέξει τον κύκλο με ζεστό νερό, περιμένετε έως ότου κρυώσει και πατήστε ξανά On/Off (Ενεργοποίηση/Απενεργοποίηση) για τουλάχιστον 3 δευτερόλεπτα.</p> <p>Ενεργοποιήστε το πλυντήριο ρούχων. Αν τη βλάβη συνεχίζει να εμφανίζεται, ελέγξτε και ενδεχομένως αποκαταστήστε την πιθανή την αιτία όπως υποδεικνύεται για τον "Καθαρισμό φίλτρου".</p> <p>Στη συνέχεια, ενεργοποιήστε το πλυντήριο ρούχων ξανά. Αν η πόρτα δεν ξεκλειδώνει, πατήστε και κρατήστε πατημένο το On/Off (Ενεργοποίηση/Απενεργοποίηση) για τουλάχιστον 3 δευτερόλεπτα.</p>
Fod	Ο υπερβολικός σχηματισμός αφρού (ίσως λόγω υπερδοσολογίας απορρυπαντικού) διέκοψε το πρόγραμμα. Η διακοπή μπορεί να επαναληφθεί πολλές φορές έως ότου η μείωση αφρού να είναι επαρκής.	<p>Ξεκινήστε το πρόγραμμα "Ξέβγαλμα και στύψιμο", με την επιλογή "Εντατικό ξέβγαλμα".</p> <p>Τηρείτε τις συστάσεις δοσολογίας απορρυπαντικού του κατασκευαστή.</p> <p>Ρυθμίστε τη χρήση της λειτουργίας "Συνιστώμενη δοσολογία".</p> <p>Βεβαιωθείτε ότι το φίλτρο νερού είναι καθαρό.</p>

Ένδειξη βλάβης**Μήνυμα στην οθόνη****Πιθανή αιτία****Πιθανή λύση**(F20 ή)
F60

Βλάβη ενός ηλεκτρονικού εξαρτήματος

Απενεργοποιήστε και αποσυνδέστε από το ρεύμα το πλυντήριο. Κλείστε την παροχή νερού. Καλέστε το Κέντρο Εξυπηρέτησης Πελατών

F24

Πολλά ρούχα για ένα πρόγραμμα με μικρό όριο μέγιστου φορτίου

Επιλέξτε και ξεκινήστε το πρόγραμμα "ΞΕΒΓΑΛΜΑ & ΣΤΥΨΙΜΟ" για να ολοκληρωθεί το πρόγραμμα πλύσης που διακόπηκε. Μην το υπερφορτώνετε στο πλυντήριο. Τηρείτε το μέγιστο φορτίο για τα προγράμματα, όπως αναγράφεται στον πίνακα προγραμμάτων.

Πολύ εισερχόμενο νερό

Κλείστε την παροχή νερού. πατήστε και κρατήστε πατημένο το On/Off (Ενεργοποίηση/Απενεργοποίηση) για τουλάχιστον 3 δευτερόλεπτα για να αποστραγγιστεί το νερό. Περιμένετε έως ότου τελειώσει η φάση αποστράγγισης (Στην οθόνη εμφανίζεται η ένδειξη End). Ανοίξτε ξανά την παροχή νερού. – Αν τρέξει άμεσα το νερό στο πλυντήριο (χωρίς να έχετε θέσει σε λειτουργία ένα πρόγραμμα), υπάρχει βλάβη ηλεκτρικού εξαρτήματος. Κλείστε την παροχή νερού, απενεργοποιήστε και αποσυνδέστε το πλυντήριο ρούχων από το ρεύμα. Επικοινωνήστε με το Κέντρο εξυπηρέτησης πελατών.

F02

Βλάβη διακοπής νερού – εντοπίστηκε διαρροή νερού στον κάτω δίσκο.

Πατήστε και κρατήστε πατημένο το On/Off (Ενεργοποίηση/Απενεργοποίηση) για τουλάχιστον 3 δευτερόλεπτα. Αν η βλάβη παραμένει, επικοινωνήστε με το Κέντρο Εξυπηρέτησης Πελατών.

Όλες οι άλλες B..
βλάβες

Βλάβη ενός ηλεκτρονικού εξαρτήματος

Πατήστε και κρατήστε πατημένο το On/Off (Ενεργοποίηση/Απενεργοποίηση) για 3 δευτερόλεπτα για την αποκατάσταση της βλάβης. Αν το πρόβλημα παραμένει, απενεργοποιήστε και αποσυνδέστε από το ρεύμα το πλυντήριο. Κλείστε την παροχή νερού. Καλέστε το Κέντρο Εξυπηρέτησης Πελατών.

**ΣΕΡΒΙΣ**

ΠΟΡΤΑ – ΠΩΣ ΘΑ ΤΗΝ ΑΝΟΙΞΕΤΕ ΣΕ ΠΕΡΙΠΤΩΣΗ ΒΛΑΒΗΣ, ΓΙΑ ΝΑ ΒΓΑΛΕΤΕ ΤΑ ΡΟΥΧΑ

Απενεργοποιήστε και αποσυνδέστε από το ρεύμα το πλυντήριο. Κλείστε την παροχή νερού. Περιμένετε έως ότου σταματήσει να περιστρέφεται ο κάδος. Ποτέ μην ανοίγετε την πόρτα ενόσω ο κάδος περιστρέφεται. Περιμένετε να κρυώσει το νερό και τα ρούχα, όταν πλένετε σε υψηλές θερμοκρασίες.

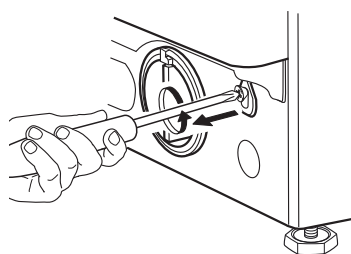
Πάντα να αποστραγγίζετε το νερό πριν ανοίξετε την πόρτα, είτε πατώντας και κρατώντας πατημένο το On/Off (Ενεργοποίηση/Απενεργοποίηση) έως ότου εμφανιστεί στην οθόνη η ένδειξη "rES", είτε χειροκίνητα όπως περιγράφεται στην ενότητα ΑΠΟΣΤΡΑΓΓΙΣΗ ΥΠΟΛΕΙΠΟΜΕΝΟΥ ΝΕΡΟΥ.

Πριν ανοίξετε την πόρτα, όπως περιγράφεται στην παρακάτω ενότητα, ανατρέξτε στη βλάβη "Η πόρτα είναι κλειδωμένη με ή χωρίς ένδειξη βλάβης και το πρόγραμμα δεν λειτουργεί". Η πόρτα μπορεί να ξεκλειδώσει μόνη της έπειτα από καταστάσεις όπως για παράδειγμα όταν δεν υπάρχει πλέον διακοπή ρεύματος. Αν θέλετε να βγάλετε τα ρούχα αμέσως, πρώτα δοκιμάστε να ξεκλειδώσετε την πόρτα με τον τρόπο που περιγράφεται στην ενότητα ΕΝΔΕΙΞΙΣ

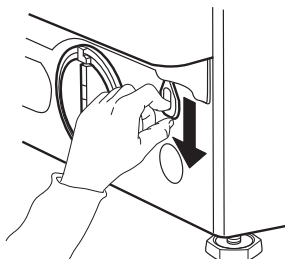
ΚΑΙ ΜΗΝΥΜΑΤΑ ΒΛΑΒΗΣ (FdL ή F29). Μόνο εάν δεν μπορείτε να ανοίξετε την πόρτα με τον τρόπο που περιγράφεται στην ενότητα που αναφέρεται προηγουμένως, προχωρήστε ως εξής. Σε περίπτωση διακοπής ρεύματος, το πλυντήριο θα συνεχίσει από το σημείο όπου διακόπηκε το ρεύμα, μόλις αποκατασταθεί η παροχή ρεύματος. Αν παρατηρηθεί βλάβη στο πλυντήριο και η πόρτα είναι κλειδωμένη, αλλά εσείς θέλετε να βγάλετε τα ρούχα:

1. Πρώτα αποστραγγίστε το υπολειπόμενο νερό, όπως περιγράφεται στην ενότητα "Αποστράγγιση υπολειπόμενου νερού"

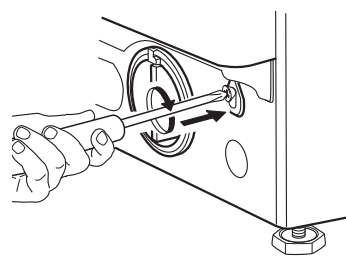
2. Αφαιρέστε τη βίδα με ένα κατσαβίδι.



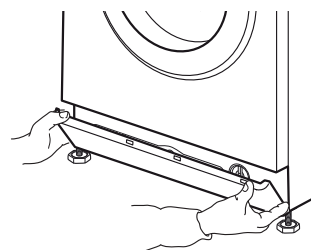
3. Στη συνέχεια τραβήξτε προς τα κάτω τον ιμάντα με την ένδειξη "Πόρτα ανοιχτή". Μπορείτε να ανοίξετε την πόρτα και να βγάλετε τα ρούχα.



4. Στη συνέχεια στερεώστε πάλι καλά τον ιμάντα περιστρέφοντας τη βίδα με ένα κατσαβίδι.



5. Επανατοποθετήστε τη βάση



ΚΕΝΤΡΟ ΕΞΥΠΗΡΕΤΗΣΗΣ ΠΕΛΑΤΩΝ

ΠΡΙΝ ΚΑΛΕΣΕΤΕ ΤΟ ΚΕΝΤΡΟ ΕΞΥΠΗΡΕΤΗΣΗΣ ΠΕΛΑΤΩΝ

1. Προσπαθήστε να λύσετε το πρόβλημα μόνοι σας διαβάζοντας την ενότητα

ΟΔΗΓΟΣ ΑΝΤΙΜΕΤΩΠΙΣΗΣ ΠΡΟΒΛΗΜΑΤΩΝ.

2. Απενεργοποιήστε και ενεργοποιήστε το πλυντήριο ρούχων ξανά για να δείτε αν το πρόβλημα παραμένει.

ΑΝ ΣΤΗ ΣΥΝΕΧΕΙΑ ΤΟ ΠΡΟΒΛΗΜΑ ΠΑΡΑΜΕΝΕΙ, ΕΠΙΚΟΙΝΩΝΗΣΤΕ ΜΕ ΤΟ ΚΕΝΤΡΟ ΕΞΥΠΗΡΕΤΗΣΗΣ ΠΕΛΑΤΩΝ

Καλέστε τον αριθμό που αναγράφεται στο βιβλιαράκι εγγύησης ή ακολουθήστε τις οδηγίες στην ιστοσελίδα **website www.whirlpool.eu/register**

Αναφέρετε πάντα

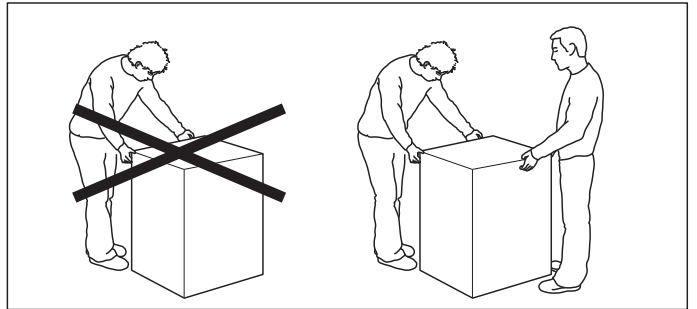
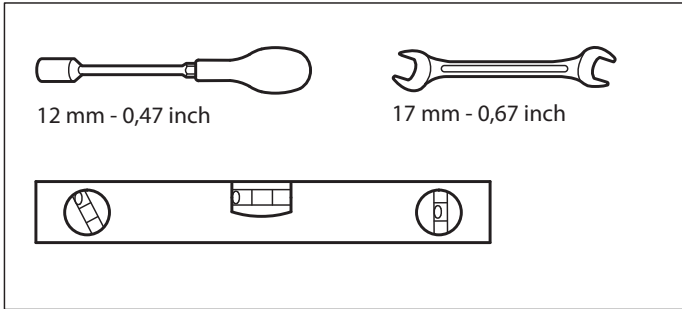
- Μια σύντομη περιγραφή της βλάβης
- Το μοντέλο πλυντηρίου ρούχων (δείτε την πινακίδα στο εσωτερικό της πόρτας)
- Τον αριθμό σέρβις (στο αυτοκόλλητο σέρβις στο εσωτερικό της πόρτας, αριθμός μετά το "Service")
- Την πλήρη διεύθυνση και το τηλέφωνό σας.

SERVICE 0000 000 00000



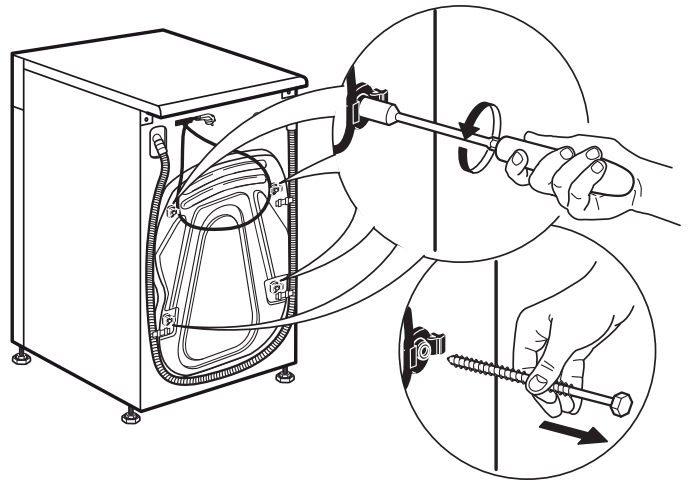
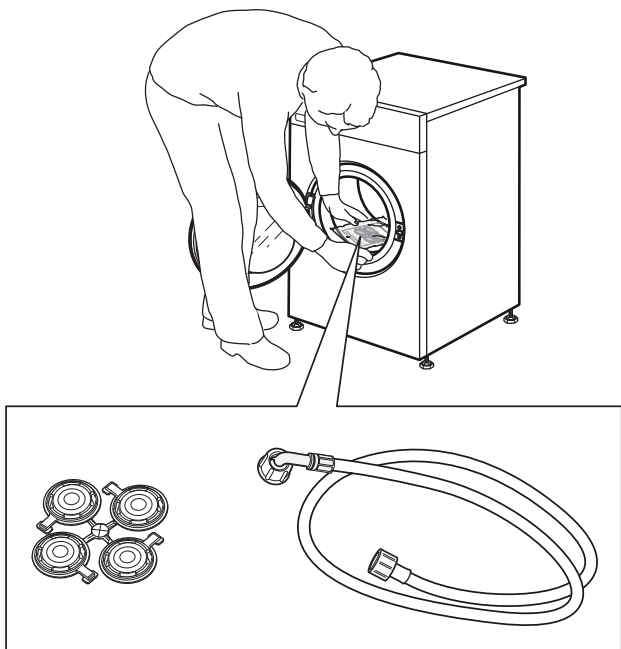
Για οποιαδήποτε επισκευή, χρησιμοποιείτε το Κέντρο Εξυπηρέτησης Πελατών, προκειμένου να διασφαλίσετε την κατάλληλη επισκευή και τη χρήση γνήσιων ανταλλακτικών.

Κατασκευαστής:
Whirlpool Europe s.r.l.
Viale Guido Borghi 27
21025 Comerio (VA)
Italy

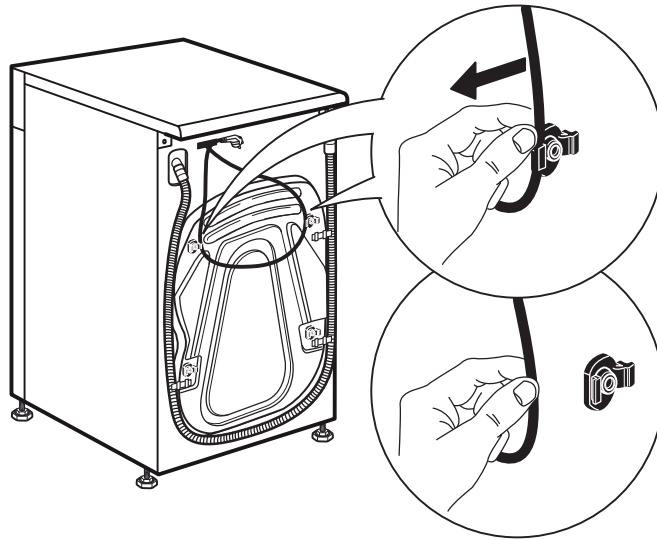


1.

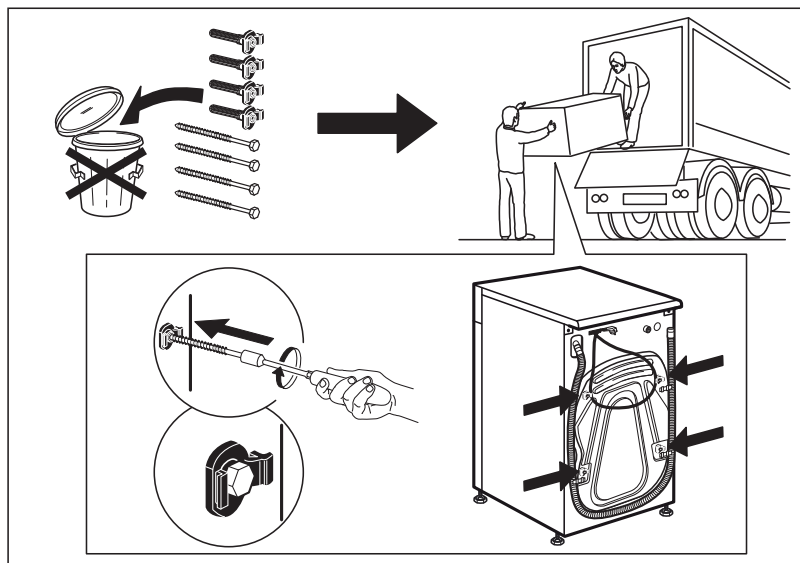
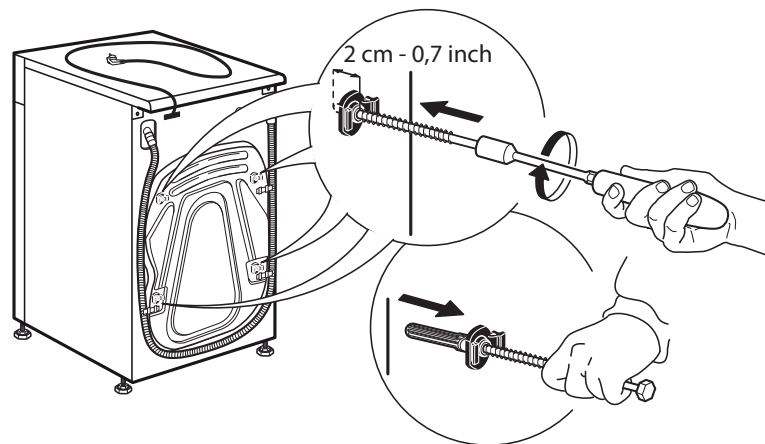
2.



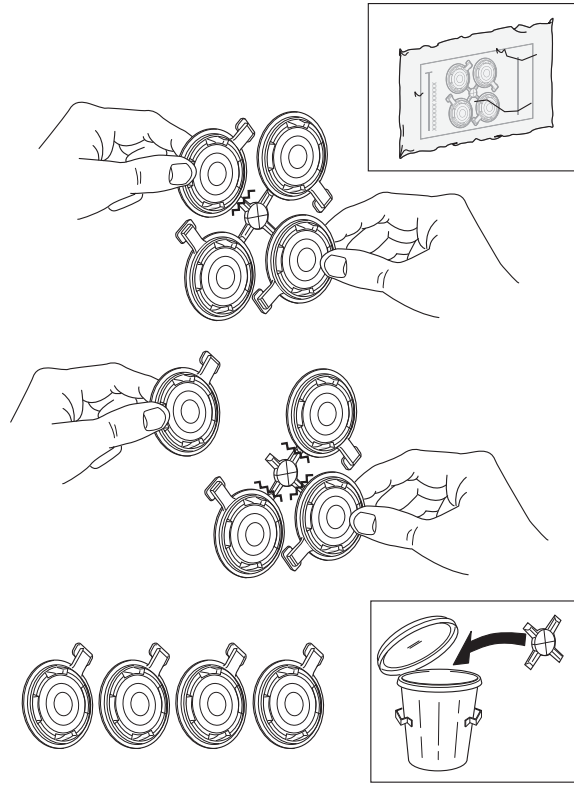
3.



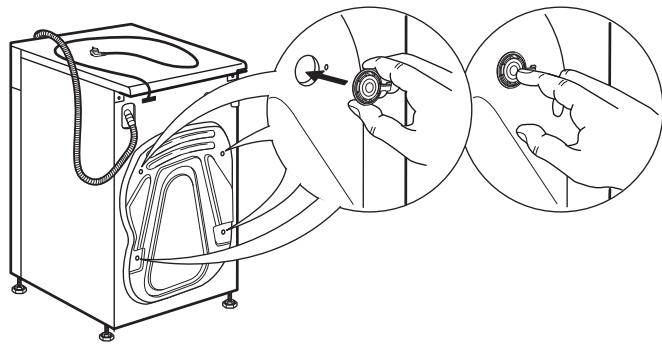
4.



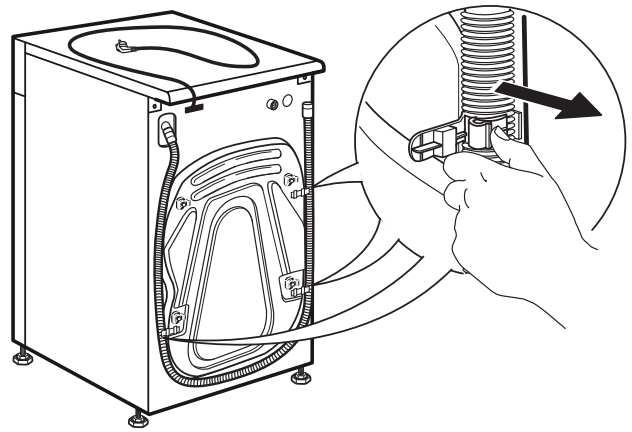
5.



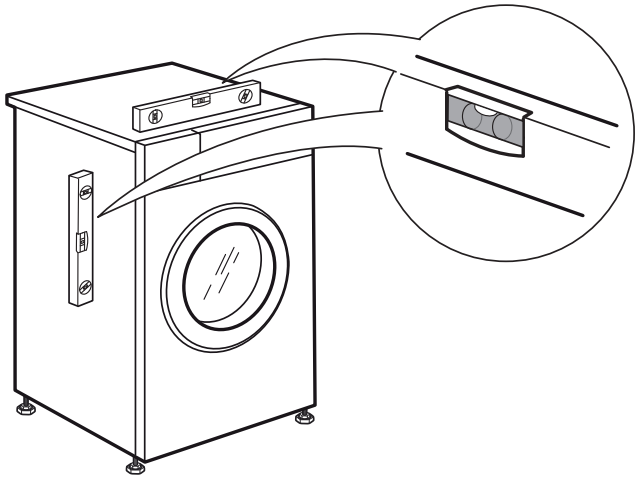
6.



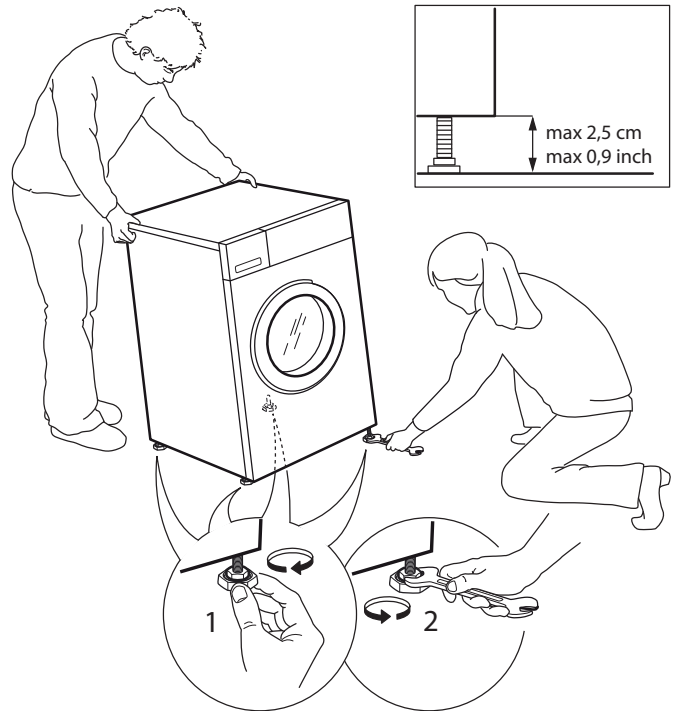
7.



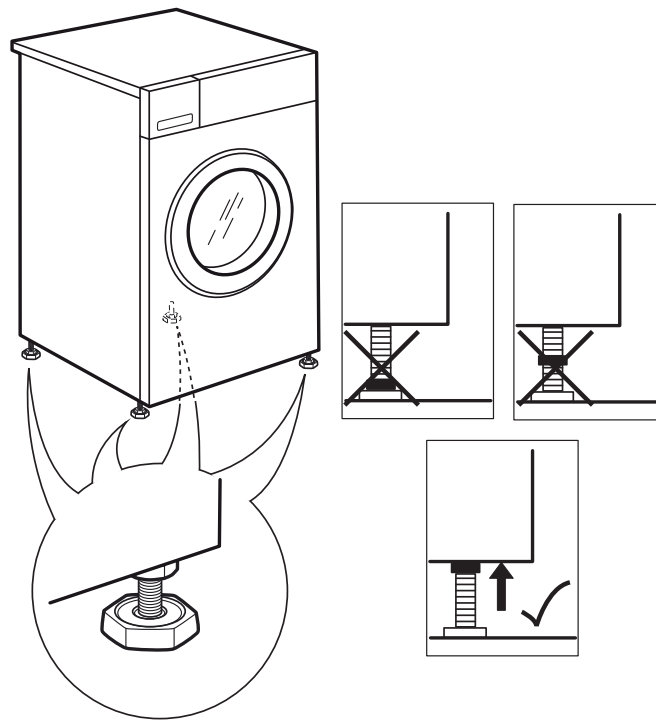
8.



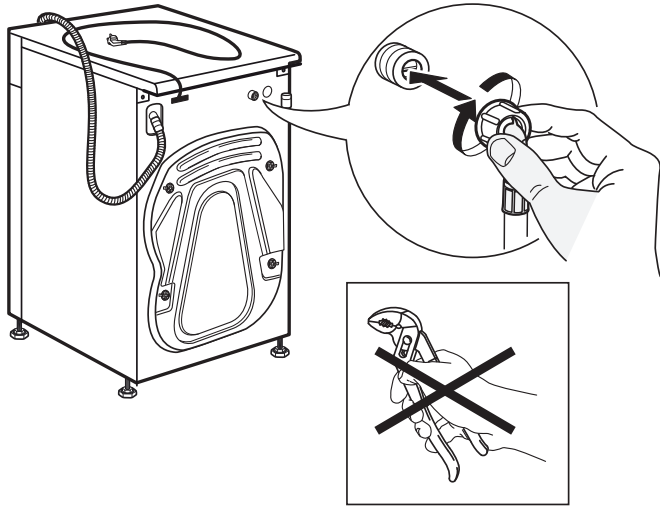
9.



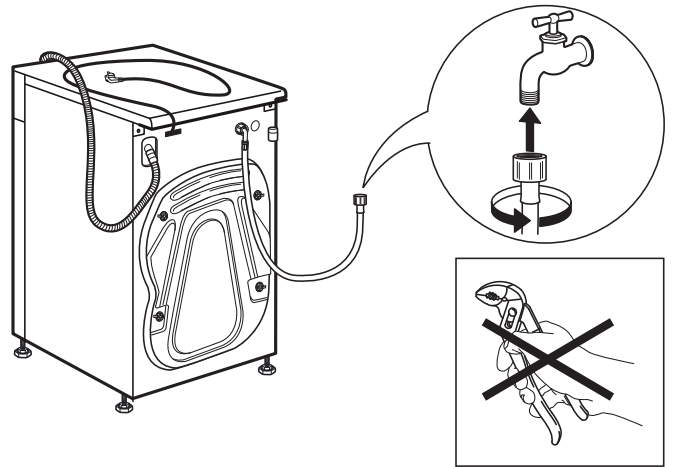
10.



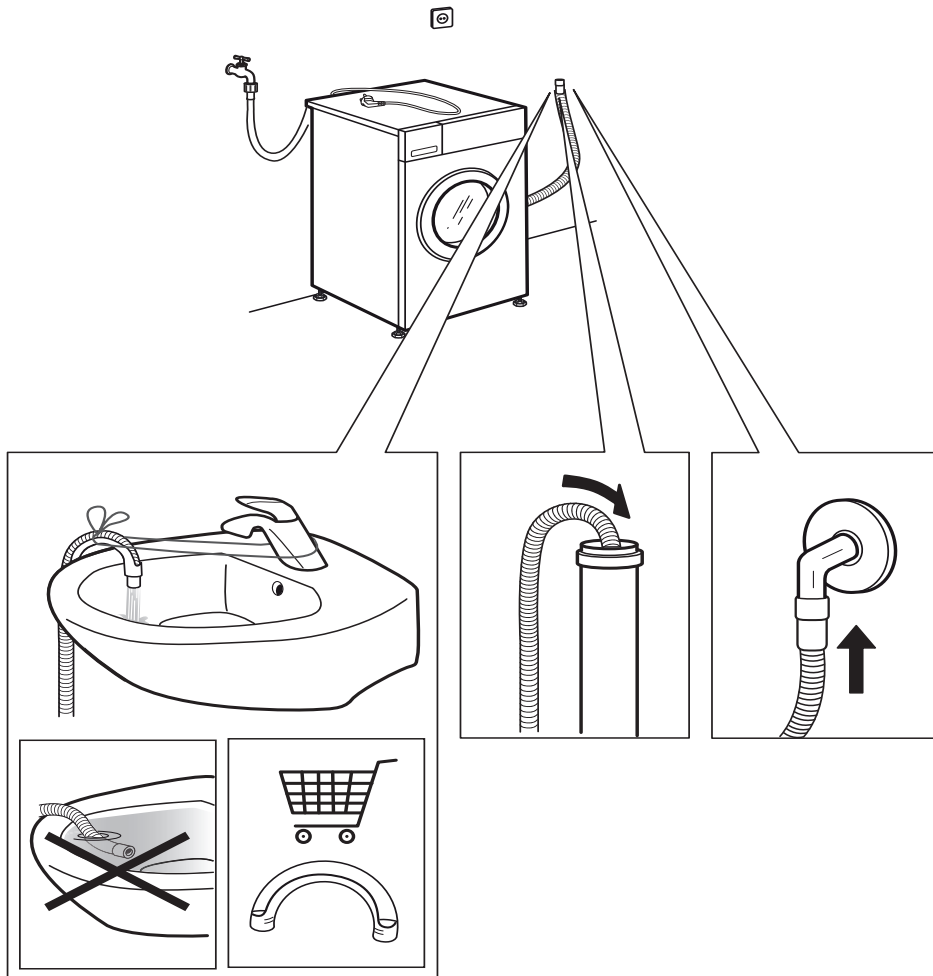
11.



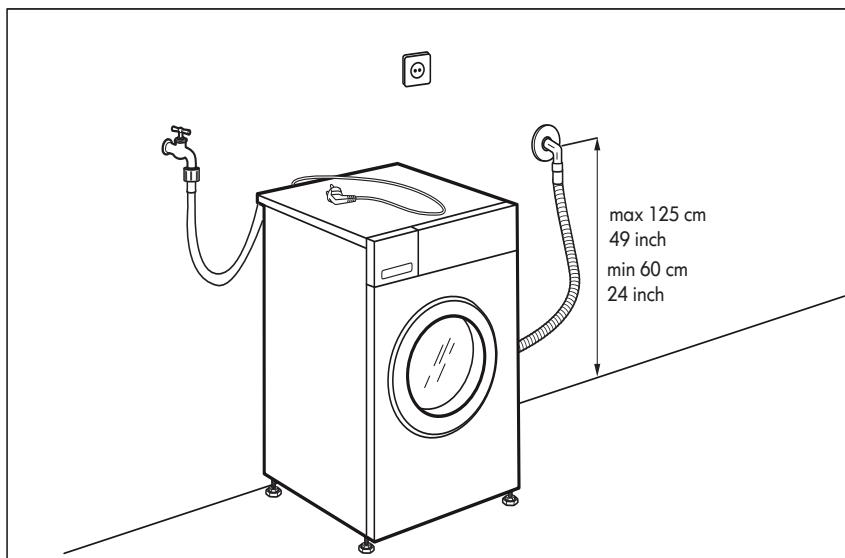
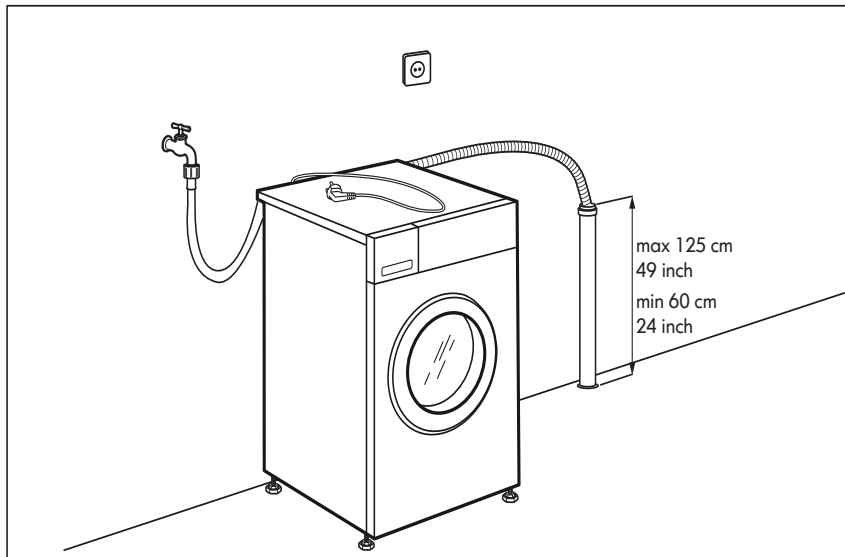
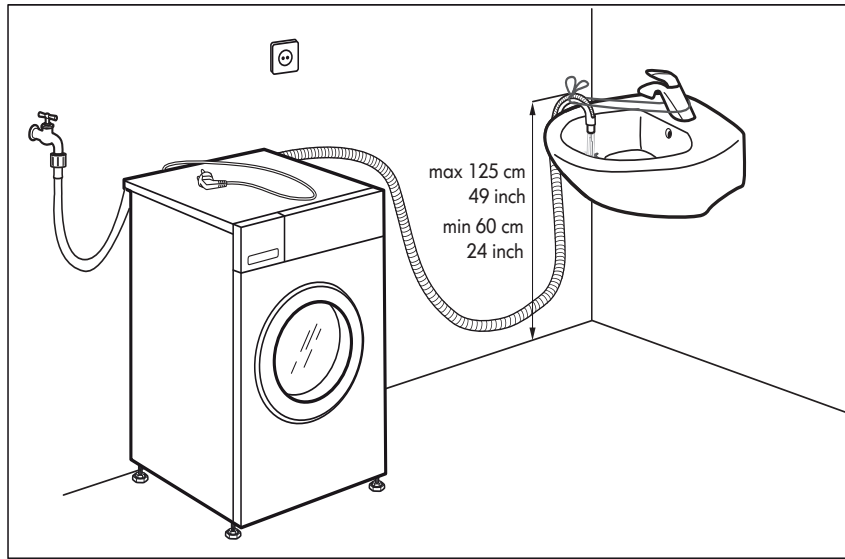
12.



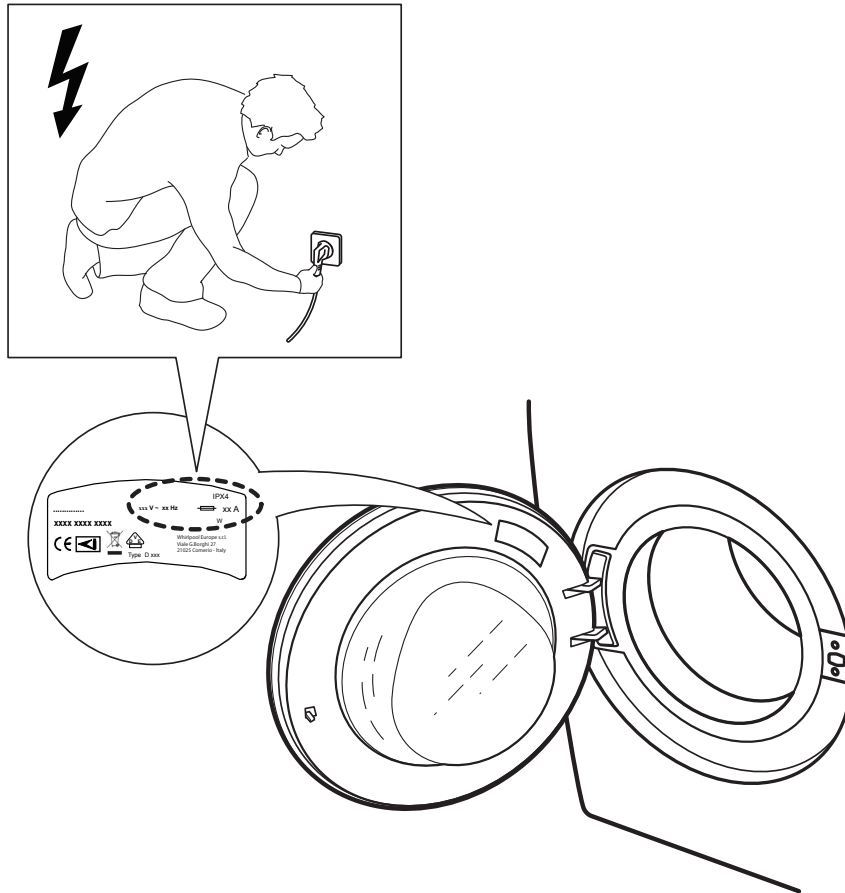
13.



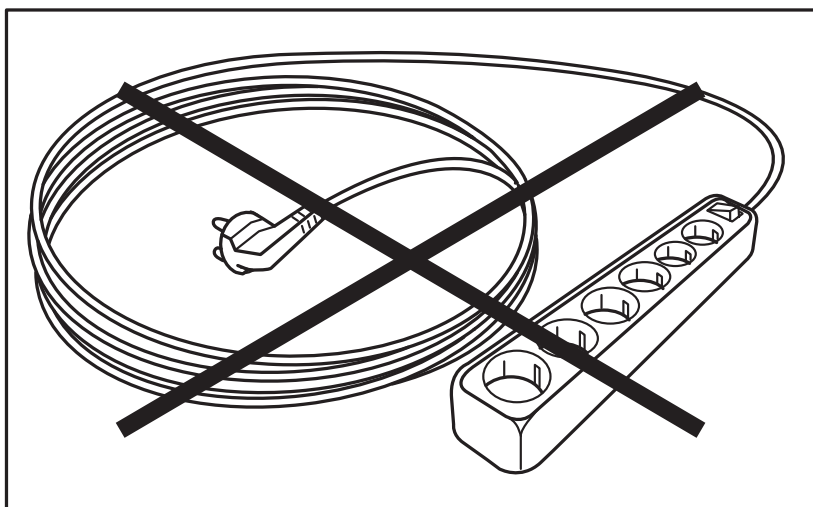
14.



15.



16.





400010781030

Whirlpool® Καταχωρημένο εμπορικό σήμα /TM Εμπορικό σήμα του ομίλου εταιρειών Whirlpool -
© Πνευματικά δικαιώματα Whirlpool Europe s.r.l. 2014. Με την επιφύλαξη όλων των δικαιωμάτων -
<http://www.whirlpool.eu/register>



n

