



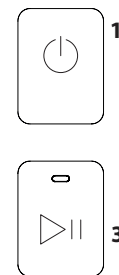
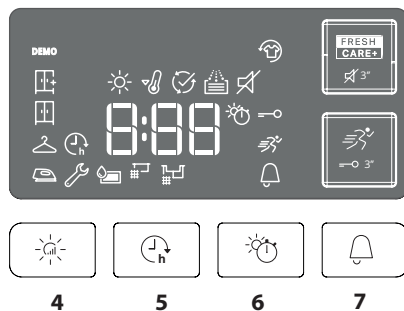
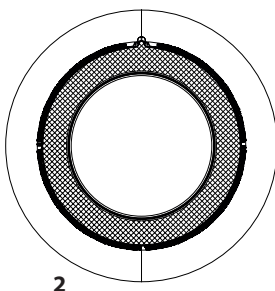
VĂ MULȚUMIM CĂ AȚI ACHIZIȚIONAT UN PRODUS WHIRLPOOL.
Pentru a beneficia de servicii complete de asistență, vă rugăm să vă înregistrați produsul pe www.whirlpool.eu/register



Înainte de a utiliza aparatul, citiți cu atenție instrucțiunile privind siguranța.

PANOU DE COMANDĂ

- 1 Tasta Pornit/Oprit (Resetare dacă se apasă lung)
 - 2 Buton rotativ programe
 - 3 Tasta Pornire/Pauză
- Taste Opțiuni***
- 4 Nivel de uscare
 - 5 Întârziere start
 - 6 Timp uscare
 - 7 Finalizare ciclu
 - 8 Rapid (dacă se apasă lung Blocare taste)
 - 9 FreshCare+ (dacă se apasă lung Mut)



*Notă: unele modele pot afișa descrierea detaliată în locul pictogramelor.

INDICATORI

☀ Nivel de uscare: ☁ Uscare antișifonare - 👕 Întindere - 🏠 Uscare normală - 🏠 Uscare extra

Faza ciclului: ☀ Uscare - 🧊 Răcire - ⌛ Sfârșit ciclu

🚰 Goliți rezervorul de apă - 🧼 Curățare filtru secundar - 🧼 Filtre înfundate - 🧼 Autocurățare

Consultați secțiunea remedierea defecțiunilor: 🛠 Defect apel unitate service - DEMO Mod Demo

PRIMA UTILIZARE

De asemenea, asigurați-vă că rezervorul de apă este introdus în mod corespunzător.

Uscătorul trebuie instalat într-o încăpere cu temperatura cuprinsă între 5 °C și 35 °C, pentru a asigura funcționarea corectă a acestuia. Înainte de utilizarea uscătorului de rufe, asigurați-vă că acesta a stat în poziție verticală timp de cel puțin 6 ore.

DESCHIDEREA HUBLULUI ÎN TIMPUL CICLULUI

Rufele pot fi verificate în timpul rulării ciclului de uscare, iar îmbrăcămintea deja uscată poate fi scoasă, în timp ce uscarea continuă pentru articolele rămase. După închiderea hubloului, apăsați butonul "Pornire/Pauză" pentru a relua funcționarea mașinii. Țineți hubloul închis până când ciclul este finalizat pentru a economisi timp și energie.

UTILIZAREA ZILNICĂ

Astfel, veți obține performanțe OPTIME de la mașina dumneavoastră:

- nu uitați să goliți rezervorul după fiecare ciclu de uscare.
- nu uitați să curățați filtrele după fiecare ciclu de uscare.

Consultați secțiunea Îngrijire și întreținere.

1. Conectați uscătorul de rufe la priza de alimentare cu energie electrică.
 2. Deschideți hubloul și încărcăți hainele; consultați întotdeauna instrucțiunile de pe etichetele articolelor vestimentare și încărcăturile maxime indicate în secțiunea programului. Goliți buzunarele. Asigurați-vă că hainele nu se prind între hublou și/sau filtrul de pe hublou. Nu încărcăți articole ude. Nu uscați articole mari, voluminoase.
 3. Închideți hubloul.
 4. Apăsați butonul "Pornit/Oprit".
 5. Selectați cel mai potrivit program pentru tipul de țesătură încărcată.
 6. Selectați opțiunile, dacă este necesar.
 7. Apăsați butonul "Pornire/Pauză" pentru a începe uscarea.
 8. La finalul ciclului de uscare, se va declanșa un avertizor sonor. Un indicator de pe panoul de comandă semnalează sfârșitul ciclului. Scoateți hainele încărcate imediat pentru a preveni formarea cutelor pe rufe.
 9. Opriți mașina apăsând butonul "Pornit/Oprit", deschideți hubloul și scoateți hainele. Dacă mașina nu este oprită manual, după aproximativ un sfert de oră de la finalizarea ciclului, aparatul se oprește automat pentru a economisi energie. Țineți cont de faptul că anumite programe/opțiuni utilizează sistemul "Antișifonare". Aceasta înseamnă că timp de câteva ore, după finalizarea ciclului de uscare, tamburul se rotește la intervale regulate pentru a preveni formarea cutelor.
- În cazul întreruperii alimentării cu curent electric, este necesar să apăsați butonul "Pornire/Pauză" pentru a porni ciclul.



Ciclul de uscare pentru produse din lână al acestei mașini a fost aprobat de The Woolmark Company pentru uscarea articolelor de îmbrăcăminte din lână care au pe eticheta mențiunea „spălare manuală”, cu condiția ca acestea să fie uscate conform instrucțiunilor furnizate de producătorul acestei mașini.

Respectați mențiunile de îngrijire de pe etichetă pentru alte instrucțiuni pentru rufele de spălat. M1768. Simbolul Woolmark este o marcă certificată în multe țări.

ETICHETE CU INSTRUCȚIUNI DE SPĂLARE

Citiți etichetele articolelor de îmbrăcăminte, în special atunci când le uscați în uscătorul de rufe pentru prima dată. Următoarele simboluri sunt cel mai frecvent utilizate:

- Uscarea în uscătorul de rufe este permisă.
- A nu se usca în uscătorul de rufe.
- A se usca în uscătorul de rufe cu opțiunea temperatură ridicată.
- A se usca în uscătorul de rufe cu opțiunea temperatură scăzută.



PROGRAME

Durata acestor programe depinde de tipul încărcăturii, de tipul țesăturilor, de viteza centrifugii utilizate de mașina de spălat și de alte opțiuni selectate.

În cazul modelelor cu afișaj, durata ciclurilor este indicată pe panoul de comandă. Timpul rămas este monitorizat constant și este modificat pe durata ciclului de uscare pentru a indica cea mai bună estimare posibilă.

Opțiuni de utilizat - Dacă toate încărcăturile spălate la cicluri automate sunt în mod constant mai puțin uscate sau mai uscate decât v-ați dori, trebuie să măriți sau să reduceți nivelul de uscare folosind opțiunea specifică.

Eco bumbac **kg Max***

Program standard pentru bumbac, adecvat pentru uscarea rufelor din bumbac cu grad normal de umiditate. Cel mai eficient program în ceea ce privește consumul de energie pentru uscarea rufelor din bumbac. Alorile de pe eticheta energetică au ca referință acest program.

NOTĂ: pentru a beneficia de eficiență energetică optimă, selectați funcția "Uscare normală" folosind opțiunea pentru nivelul de uscare. Pentru a mări nivelul de uscare, selectați funcția "Uscare extra".

Amestec **kg 4**

Acest program este ideal pentru uscarea împreună a țesăturilor din bumbac și a celor sintetice.

Lenjerie pat **Kg Max***

Pentru uscarea lenjeriei de pat din bumbac.

Cămași **kg 3**

Acest program este dedicat uscării cămășilor fabricate din bumbac sau amestec de bumbac/fibre sintetice.

Sport **kg 4**

Pentru uscarea articolelor de îmbrăcăminte sportive sintetice sau din amestec de bumbac.

Pilote

Pentru uscarea articolelor voluminoase, precum o pilotă.

Blugi **kg 3**

Pentru uscarea blugilor și a îmbrăcăminte din bumbac rezistent, tip denim, de exemplu pantaloni și gecii.

Călcare ușoară

Acest ciclu relaxează fibrele, facilitând călcarea și împăturirea rufelor. Adecvat pentru încărcături mici de țesături umede sau uscate din bumbac și amestec de bumbac. Nu utilizați cu îmbrăcăminte încă udă.

Împrospătare

Program scurt potrivit pentru împrospătarea fibrelor și a articolelor de îmbrăcăminte prin emisia de aer proaspăt. A nu se utiliza pentru articole de îmbrăcăminte încă ude.

Poate fi utilizat pentru orice tip de încărcătură, dar este mai eficient pentru încărcături reduse.

Ciclu durează aproximativ 20 de minute.

Rapid 30' **kg 0.5**

Pentru uscarea articolelor de îmbrăcăminte din bumbac stoarse la înaltă viteză în mașina de spălat.

Colorate **kg Max***

Program de uscare delicată potrivit pentru articole de îmbrăcăminte colorate.

Mătase **kg 0.5**

Uscarea delicată a articolelor de îmbrăcăminte din mătase.

Lână **kg 1**

Pentru uscarea articolelor de îmbrăcăminte din lână. Se recomandă întorcerea pe dos a articolelor de îmbrăcăminte înainte de uscare. Lăsați să se usuce natural marginile mai grele care rămân umede.

Delicate **kg 2**

Pentru uscarea rufelor din țesături delicate care necesită o spălare ușoară.

Sintetice **kg 4**

Pentru uscarea rufelor din fibre sintetice.

***ÎNCĂRCĂT. MAX. 9 Kg (încărcătură uscată)**


OPȚIUNI


Aceste butoane vă permit să personalizați programul selectat în conformitate cu cerințele personale.


Nu toate opțiunile sunt disponibile pentru toate programele. Este posibil ca anumite opțiuni să nu fie compatibile cu cele setate anterior; în acest caz, se va declanșa avertizorul sonor și/sau indicatoarele vor clipi. Dacă opțiunea este disponibilă, indicatorul opțiunii va rămâne aprins. Programul poate reține anumite opțiuni selectate în cadrul ciclurilor de uscare anterioare.


Nivel uscare

Apăsați de mai multe ori butonul pentru a obține un nivel diferit de umiditate reziduală pe rufe. Un indicator semnalează nivelul selectat.

 **Uscare antișifonare:** uscare foarte delicată. Articolele vor putea fi călțate mai ușor imediat după finalizarea ciclului.

 **Întindere:** un nivel studiat pentru articole de îmbrăcăminte delicate; gata de a fi întinse.

 **Uscare normală:** rufele sunt gata pentru a fi împăturate și așezate în dulap.

 **Uscare extra:** utilizat pentru articole de îmbrăcăminte gata de a fi îmbrăcate la sfârșitul ciclului.

Timp uscare

Această opțiune permite alegerea duratei uscării. Apăsați de mai multe ori butonul corespunzător pentru a seta timpul dorit pentru uscare. Un indicator aflat pe panoul de comandă semnalează timpul ales.

Întârziere start

Această opțiune permite setarea unei întârzieri față de începutul ciclului.

Apăsați de mai multe ori butonul corespunzător pentru a obține întârzierea dorită. După ce a fost atins timpul maxim care poate fi selectat, apăsarea ulterioară a tastei resetează opțiunea. Un indicator aflat pe panoul de comandă semnalează timpul ales. După ce ați apăsat tasta "Pornire/Pauză": aparatul semnalează timpul rămas pentru pornirea ciclului.

În cazul deschiderii hubloului, după închidere, trebuie să apăsați din nou tasta "Pornire/Pauză".

Rapid

Permite uscarea mai rapidă.

FreshCare+

Dacă rufele sunt lăsate în tambur odată ce ciclul a fost finalizat, acestea pot fi supuse proliferării bateriilor. Această opțiune contribuie la prevenirea acestui lucru controlând temperatura și rotind tamburul ușor. Această acțiune va continua până la 6 ore după finalizarea ciclului. Setarea va rămâne în memoria ciclului anterior. Dacă se utilizează împreună cu opțiunea Pornire întârziată, tratarea cutelor va fi efectuată în această etapă prin rotirea periodică a tamburului.

Blocare taste

Această opțiune face inaccesibile toate comenzile aparatului, cu excepția tastei "Pornit/Oprit".

Cu aparatul pornit:

- pentru a activa opțiunea țineți apăsată tasta până când se aprinde indicatorul corespunzător.
 - pentru dezactivarea opțiunii, țineți apăsată tasta până când se stinge indicatorul corespunzător.
- Această opțiune, dacă este selectată pentru uscarea precedentă, rămâne în memorie.

Finalizare ciclu

Această opțiune activează un semnal sonor prelungit la finalizarea ciclului. Activați opțiunea dacă nu sunteți siguri că veți auzi sunetul normal de finalizare a ciclului. Această opțiune, dacă este selectată pentru uscarea precedentă, rămâne în memorie.

Mut

Această opțiune permite dezactivarea semnalelor sonore ale panoului de comandă. Alarbele care indică defecte de funcționare rămân active.

- pentru a activa opțiunea țineți tasta apăsată până când se aprinde indicatorul corespunzător.
- pentru a dezactiva opțiunea țineți tasta apăsată până când se stinge indicatorul corespunzător.

ÎNGRIJIRE ȘI ÎNTREȚINERE

AVERTISMENT: scoateți uscător de rufe din priză în timpul procedurilor de curățare și întreținere.

Golirea rezervorului de apă după fiecare ciclu (consultați figura A).

Scoateți recipientul din uscătorul de rufe și goliiți-l în chiuvetă sau într-un alt loc de evacuare adecvat, apoi puneți-l la loc corect. Nu utilizați uscătorul de rufe fără a introduce recipientul la locul său.

Curățarea filtrului hublou primar după fiecare ciclu (consultați figura B).

Scoateți filtrul principal de pe hublou și curățați-l îndepărtând scamele de pe suprafața filtrului sub jet de apă sau folosind un aspirator.

Curățarea filtrului hublou secundar la aprinderea indicatorului corespunzător (consultați figura C).

Scoateți filtrul hublou secundar și curățați toate părțile acestuia; spălați-l cu apă de la robinet sau aspirați-l cu un aspirator.

Filtre înfundate - curățați ambele filtre de pe ușă (consultați Fig. B, Fig. C).

Pentru performanțe optime, uscați toate filtrele înainte de a le pune la loc.

Nu utilizați uscătorul de rufe fără a introduce corect toate filtrele la locul lor.

Filtrele sunt componente fundamentale ale procesului de uscare. Funcția acestora este de a colecta scamele care se formează în timpul uscării. În cazul în care filtrele sunt saturate, fluxul de aer din interiorul uscătorului de rufe este grav compromis: timpul de uscare este mai lung, se consumă mai multă energie, iar uscătorul de rufe poate suferi daune. Dacă aceste operațiuni nu sunt efectuate corect, este posibil ca uscătorul de rufe să nu pornească.

Autocurățare

Întreținerea filtrului inferior al acestui model este automată. Uscătorul de rufe efectuează curățarea când senzorii semnalează această necesitate. În acest caz, uscătorul de rufe continuă să funcționeze chiar dacă ciclul de uscare este finalizat. Indicatorul corespunzător de pe panoul de comandă semnalează necesitatea de efectuare a întreținerii. **Nu opriți uscătorul de rufe în timpul acestei etape.**

Curățarea uscătorului de rufe

- Piesele externe din metal, plastic și cauciuc pot fi curățate cu o lavetă umedă.
- Curățați grilajul frontal de admisie a aerului în mod regulat (la fiecare 6 luni) folosind un aspirator pentru a elimina scamele, murdăria sau depunerile de praf. În plus, îndepărtați depunerile de scame din zona filtrelor, folosind un aspirator din când în când.
- Nu utilizați solvenți sau agenți abrazivi.

TRANSPORT ȘI MANEVRARE

Nu ridicați niciodată uscătorul apucându-l de partea superioară.

1. Scoateți uscătorul de rufe din priză.
2. Scoateți complet apa din rezervor.
3. Asigurați-vă că hubloul și rezervorul sunt închise corespunzător.

Consum de energie			
În modul: oprit (Po) – Wați	0.50		
În modul: rămas în funcțiune (Pl) – Wați	2.00		
Programe	Kg	kWh	Minute
Eco Bumbac*	9	2.12	250
Eco Bumbac	4.5	1.20	160
Sintetice	4	0.63	90

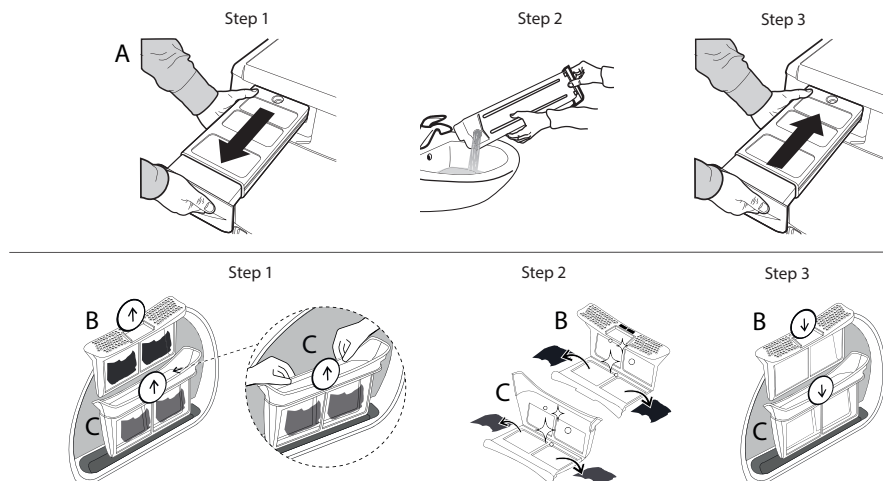
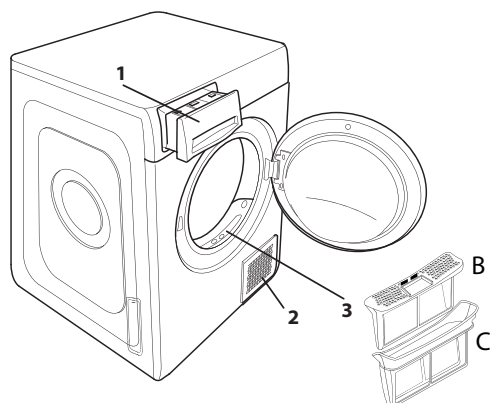
*Program de referință pentru eticheta datelor energetice, acest program este adecvat uscării rufelor din bumbac normale și este cel mai eficient program din punct de vedere al consumului de energie pentru rufe din bumbac. (Configurare standard/predefinită inițială).

Sistem cu Pompă de căldură

Pompa de căldură conține gaz cu efect de seră care se află într-o unitate închisă ermetic. Această unitate sigilată conține 0.18 kg de gaz R134a F. GWP = 604 (1 t CO₂).

DESCRIEREA PRODUSULUI

1. Rezervor de apă (A)
2. Orificiu de admisie a aerului
3. Filtru hublou: primar (B), secundar (C)



În caz de defecte de funcționare, înainte de a contacta unitatea de service, consultați tabelul de mai jos. Anomaliile sunt deseori minore și pot fi rezolvate în câteva minute.

Anomalie	Cauza posibilă	Soluție
Uscătorul de rufe nu pornește.	Ștecherul nu este introdus în priză de curent.	Introduceți ștecherul în priză de curent.
	Priza de curent este defectă.	Încercați să conectați un alt aparat electrocasnic în aceeași priză. Nu utilizați dispozitive electrice de conectare la priză precum adaptatoare sau prelungitoare.
Uscătorul de rufe nu pornește.	A avut loc o întrerupere a curentului electric.	Așteptați restabilirea alimentării cu energie electrică și reactivați siguranța dacă este necesar.
	Hubloul nu a fost închis corespunzător.	Închideți hubloul.
	A fost setată o întârziere de start a ciclului.	În cazul uscătoarelor cu această funcție: așteptați finalizarea ciclului setat sau opriți aparatul pentru a-l reseta. Consultați secțiunea Opțiuni.
	Nu a fost apăsată tasta Pornire/Pauză pentru a porni programul.	Apăsați tasta Pornire/Pauză.
Hainele sunt ude la finalizarea ciclului.	Pe aparatele dotate cu funcția de blocare a tastelor, a fost setată această opțiune.	Consultați secțiunea Opțiuni. Dacă opțiunea Blocare taste a fost selectată, dezactivați-o. Oprirea mașinii nu va dezactiva această opțiune.
	Încărcătură mică.	Programul automat nu a sesizat umiditatea finală necesară iar uscătorul va încheia programul și se va opri. Dacă se întâmplă acest lucru, pur și simplu selectați o scurtă perioadă de uscare suplimentară sau selectați opțiunea uscare extra dacă este disponibilă.
Timpul de uscare este foarte lung.	Încărcături mari sau țesături grele.	Nivelurile de uscare pot fi modificate la valoarea specifică dorită. Funcția Uscare extra se recomandă pentru a scoate articolele din mașină gata de purtat.
	Nu a fost efectuată întreținerea adecvată.	Consultați secțiunea de îngrijire și întreținere și efectuați operațiunile descrise.
	Programul, durata și/sau nivelul de uscare setate nu sunt potrivite tipului și cantității de rufe introduse în uscătorul de rufe.	Consultați secțiunea programe și opțiuni pentru a identifica programul și opțiunile cele mai potrivite tipului de încărcătură.
	Rufe sunt prea umede.	Efectuați un ciclu de spălare cu număr de rotații mai mare ale centrifugii pentru a elimina cât mai multă apă posibil.
	Este posibil ca uscătorul de rufe să fie încărcat excesiv.	Consultați secțiunea programe pentru a verifica încărcătura maximă pentru fiecare program.
Programul nu s-a terminat.	Temperatura camerei.	Dacă temperatura camerei nu se încadrează în intervalul 14 – 30 °C, uscarea poate dura mai mult.
	Este posibil să fi avut loc o întrerupere a curentului electric.	În cazul întreruperii curentului electric apăsați tasta Pornire/Pauză pentru a relua ciclul.

Indicatori aprinse sau intermitente

Rezervor de apă	Rezervorul de apă este plin.	Goliți rezervorul de apă. Consultați secțiunea de îngrijire și întreținere.
Filtrul hubloului	Anomalie a fluxului de aer necesar pentru funcționarea aparatului.	Curățați filtrul hubloului și controlați ca priză de aer să fie liberă. Dacă aceste operațiuni nu sunt efectuate corect, este posibil ca uscătorul de rufe să se defecteze. Consultați secțiunea de îngrijire și întreținere.
Filtrul inferior*	Filtrul inferior trebuie curățat.	Curățați filtrul inferior. Consultați secțiunea de îngrijire și întreținere.
DEMO Ciclul durează numai câteva minute.	Uscătorul de rufe este în modalitate DEMO. Indicatorul DEMO este aprins.	Dezactivați modalitatea Demo. Următoarele acțiuni trebuie efectuate în ordine, fără pauze. Porniți apoi opriți aparatul. Apăsați tasta Start/Pauză până la auzirea unui semnal sonor. Reporniți aparatul. Indicatorul „DEMO” luminează intermitent apoi se stinge.
Prezența simbolului cheii englezești indică o anomalie.	Senzorii aparatului au detectat o anomalie.	Opriți uscătorul de rufe de la rețeaua electrică. Deschideți imediat hubloul și scoateți rufe astfel încât căldura să se disperseze. Așteptați pentru aproximativ 15 minute. Reconectați uscătorul de rufe la rețeaua electrică, încărcați rufe și reluați ciclul de uscare. Dacă problema persistă, contactați Unitatea de service și comunicați literele și numerele care luminează intermitent pe afișaj. De exemplu F3 și E2.

*Notă: unele modele sunt prevăzute cu funcție de autocurățare; nu sunt dotate cu filtrul inferior. Consultați secțiunea îngrijire și întreținere.



Puteți găsi politicile, documentația standard, informațiile despre comandarea pieselor de schimb și informațiile suplimentare despre produs:

- Vizitând site-urile noastre web docs.whirlpool.eu și parts-selfservice.whirlpool.com
- Utilizând codul QR
- Ca alternativă, **contactați serviciul nostru de asistență tehnică post-vânzare** (Consultați numărul de telefon din certificatul de garanție). Când contactați serviciul nostru de asistență tehnică post-vânzare, vă rugăm să precizați codurile specificate pe plăcuța cu date de identificare a produsului dumneavoastră.

