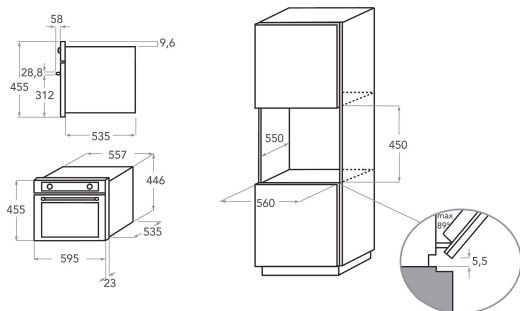


KMQCX 45600

12NC: 851344201900

Code EAN: 8003437395086

KitchenAid



CARACTERISTIQUES PRINCIPALES

Groupe de produit	Micro-ondes
Référence commerciale	KMQCX 45600
Couleur principale du produit	Acier inoxydable
Type de four à micro-ondes	M0 Combiné
Type de construction	Encastrable
Type de commande	Electronique
Types de dispositifs de réglage et d'alarme	LCD
Mode de cuisson supplémentaire gril	Oui
Crisp	Oui
Vapeur	Oui
Mode de cuisson supplémentaire multifonction	Oui
Horloge	Oui
Programmes automatiques	Oui
Hauteur du produit	455
Largeur du produit	595
Profondeur du produit	560
Hauteur minimale de la niche d'encastrement	450
Largeur minimale de la niche d'encastrement	556
Profondeur de la niche d'encastrement	550
Poids net	35
Capacité de la cavité	40
Plateau tournant	Oui
Diamètre du plateau tournant	360
Système de nettoyage intégré	Non

CARACTERISTIQUES TECHNIQUES

Intensité	16
Tension	230
Fréquence	50
Longueur du cordon électrique	135
Type de prise	Non
Minuterie	Oui
Puissance du gril	1600
Type de gril	Résistance
Matériau de la cavité	Inox
Éclairage intérieur	Oui
Mode de cuisson supplémentaire gril	Oui
Position des lampes	Côté droit

PERFORMANCES

6th Sense / Dynamic Intelligence	Capteur
Nombre de niveaux de puissance	7
Puissance maximale du micro-ondes	900
Bread Defrost	Oui
Jet Defrost	Oui
Jet Start	Oui