

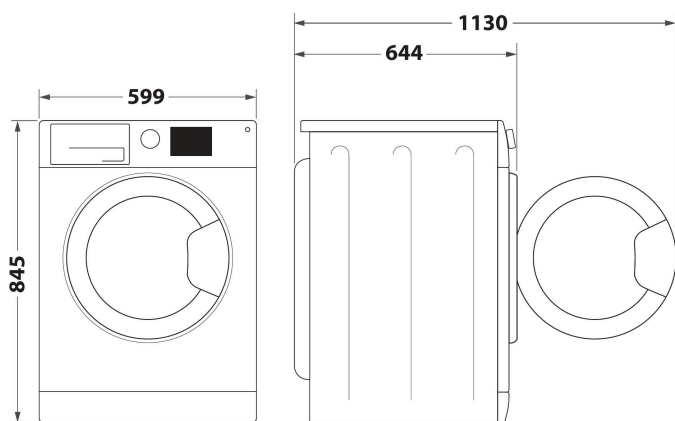
W6 W945SB FR

12NC: 859991623960

Code EAN: 8003437618185

Whirlpool

SENSING THE DIFFERENCE



- Vitesse d'essorage maximale: 1400 rpm
- Technologie 6TH SENSE : performances optimales et économies
- ZEN Technologie
- Option FreshCare+
- Rapide
- Rafraîchissement à la vapeur
- Programme tous textiles
- Gros articles
- Jeans
- Lingerie
- Programme antibactérien
- Bébé
- Option rapide
- Délicat
- Indicateurs d'avancement du programme
- Contrôle de la mousse

Lave-linge hublot posable Whirlpool - W6 W945SB FR

Ce lave-linge posable Whirlpool présente les caractéristiques suivantes : couleur argent. Une vitesse d'essorage rapide et économique de 1400 tours/min. Technologie exclusive 6ème SENS adaptant les réglages de manière dynamique en fonction de chaque chargement, prenant ainsi un soin tout particulier de votre linge. La technologie ZEN assure des résultats de lavage parfaits dans le plus grand silence.



Technologie 6ème Sens

Grâce à des capteurs intelligents, la technologie 6ème Sens adapte la durée du cycle et quantité d'eau en fonction de la charge et du type de fibre. Economisez jusqu'à 50% d'économie, d'eau, d'électricité et de temps.* * Testé sur les cycles Pleine Charge 45 mins, Coton, Mixte et Eco 40-60, avec et sans la technologie 6ème sens.



FreshCare+

VOTRE LINGE RESTE FRAIS ! Les nouveaux lave-linge FreshCare+ vous apportent la tranquillité d'esprit... Avec FreshCare+, vous pouvez lancer une lessive sans vous soucier du moment où il vous faudra vider le lave-linge.* (*) Grâce à l'action combinée de la vapeur et du brassage en fin de cycle, le système FreshCare+ préserve la fraîcheur de votre linge et le garde frais et sans odeur jusqu'à 6 heures après la fin du cycle. Cette option n'est pas compatible avec les programmes Délicat et Duvet.



Steam Hygiène

Grâce à la vapeur diffusée dans le tambour à la fin du cycle, le linge est purifié de la manière la plus naturelle et la plus délicate sans additifs chimiques. Ce traitement élimine jusqu'à 99,9% des bactéries les plus courantes.



ZEN Technology™

Silence maximum grâce à Zen motor. Totalement intégré à la cuve, le moteur à transmission directe Zen supprime les vibrations et permet ainsi de réduire significativement le niveau de bruit aussi bien pendant le lavage qu'à l'essorage. De plus, ultra robuste, ce moteur assure de meilleures performances et allonge la durée de vie de votre lave-linge.



1400 rpm

Une vitesse exceptionnelle. Cette machine à laver Whirlpool a une vitesse d'essorage de 1400 tours par minute.



Efficacité énergétique B

Une efficacité énergétique exceptionnelle. Cette machine à laver Whirlpool se caractérise par une performance énergétique exceptionnelle avec une classe énergétique B.

W6 W945SB FR

12NC: 859991623960

Code EAN: 8003437618185

Whirlpool

SENSING THE DIFFERENCE

CARACTERISTIQUES PRINCIPALES

Groupe de produit	Lave-linge
Type de construction	Pose libre
Type de montage	Pose libre
Top amovible	Non
Type de chargement	Chargement frontal
Couleur principale du produit	Silver
Puissance de raccordement	1700
Intensité	10
Tension	220-240
Fréquence	50
Longueur du cordon électrique	120
Type de prise	Schuko
Hauteur du produit	845
Largeur du produit	599
Profondeur du produit	643
Poids net	80

CARACTERISTIQUES TECHNIQUES

Programmes automatiques	Oui
Variateur de vitesse d'essorage	Réglable
Arrêt cuve pleine	Non
Pesée automatique	-
Détection du type de textile	-
Détection du degré de salissures	-
Détection de mousse	Oui
Système anti-balourd	Oui
Type de système de protection de l'eau	Non
Option lavage à froid	Oui
Indicateur de déroulement	LCD
Afficheur digital de temps restant	Oui
Options de départ différé	Continu
Délai maximum de départ différé	0
Matériau de la cuve	Plastique
Volume du tambour	64
Alimentation eau chaude et eau froide ?	Non
Poids brut	81.5
Hauteur du produit emballé	878
Largeur du produit emballé	677
Profondeur du produit emballé	699

ENERG Y IJA
енергия · ενεργεια IE IA

WHIRLPOOL
W6 W945SB FR

A+++
A++
A+
A
B
C
D

0 kWh/annum

ENERGIA · ЕНЕРГИЯ · ΕΝΕΡΓΕΙΑ
ENERGIJA · ENERGY · ENERGIE
ENERGI

0 L/annum
0 kg
ABCDEF
0 dB
0 dB

2010/1061

PERFORMANCES

Classe énergétique - NOUVEAU (2010/30/UE)	-
Consommation énergétique annuelle - NOUVEAU (2010/30/CE)	0
Classe d'efficacité de lavage	A
Vitesse d'essorage maximale - NOUVEAU (2010/30/CE)	1400
Capacité coton - NOUVEAU (2010/30/CE)	0
Consommation d'eau annuelle - NOUVEAU (2010/30/CE)	0
Consommation d'énergie 60°C charge pleine	0
Consommation énergétique en mode "laissé sur marche" - NOUVEAU (2010/30/UE)	0
Consommation énergétique en mode "arrêt" - NOUVEAU (2010/30/UE)	0
% d'humidité résiduelle sur une charge sèche après un essorage maximum - NOUVEAU (2010/30/CE)	0
Durée de cycle moyen coton 60°C (pleine charge) - NOUVEAU (2010/30/CE)	0
Niveau sonore au lavage	0
Niveau sonore à l'essorage	0