

**Príručka o ochrane zdravia a bezpečnosti a Návod
na inštaláciu**

SK SLOVENSKY

Príručka na ochranu zdravia a bezpečnosti **3**

Príručka na inštaláciu **6**

BEZPEČNOSTNÉ POKYNY

PREČÍTAJTE SI A DODRŽIAVAJTE – DÔLEŽITÉ

Pred použitím spotrebiča si starostlivo prečítajte tieto bezpečnostné pokyny. Odložte si ich pre budúce použitie.

V tomto návode a na samotnom spotrebiči sú uvedené dôležité bezpečnostné upozornenia, ktoré treba vždy dodržiavať. Výrobca odmieta akúkoľvek zodpovednosť za nedodržanie týchto bezpečnostných pokynov, za nesprávne používanie spotrebiča alebo nesprávne nastavenie ovládačov.

BEZPEČNOSTNÉ UPOZORNENIA

Veľmi malé deti (0 – 3 roky) a malé deti (3 – 8 rokov) sa k spotrebiču nesmú priblížiť, pokiaľ nie sú pod stálym dozorom.

Deti od 8 rokov a osoby so zníženými fyzickými, zmyslovými a mentálnymi schopnosťami alebo s nedostatkom skúseností a znalostí môžu používať tento spotrebič len v prípade, ak sú pod dozorom alebo dostali pokyny týkajúce sa bezpečného používania spotrebiča a chápu hroziace nebezpečenstvá. Deti sa so spotrebičom nesmú hrať. Čistenie a používateľskú údržbu nesmú vykonávať deti bez dozoru.

VÝSTRAHA: Spotrebič a jeho prístupné časti sa počas používania zahrievajú, deti vo veku menej ako 8 rokov sa k spotrebiču nesmú priblížiť, pokiaľ nie sú pod stálym dozorom.

VÝSTRAHA: Nedotýkajte sa ohrevných článkov ani vnútorného povrchu – nebezpečenstvo popálenia. Nikdy nenechávajte spotrebič bez dozoru pri sušení potravín.

Ak je spotrebič vhodný na použitie teplotnej sondy, používajte len teplotnú sondu odporúčanú pre túto rúru. Oblečenie a iné horľavé materiály uchovávajte mimo dosahu spotrebiča, kým všetky komponenty úplne nevychladnú.

Prehriate tuky a oleje sa môžu ľahko vznietiť. Počas prípravy mastných jedál, jedál s obsahom oleja alebo alkoholu (napr. rum, koňak, víno) dávajte vždy veľký pozor – hrozí nebezpečenstvo požiaru.

Na odloženie hrncov a príslušenstva používajte rukavice alebo chňapky a dávajte pozor, aby ste sa nedotkli ohrevných článkov. Po ukončení prípravy jedla dávajte pri otváraní dvierok spotrebiča pozor. Horúci vzduch alebo paru nechajte pred prístupom do rúry postupne uniknúť.

Neblokujte vetracie otvory na horúci vzduch na prednej strane rúry.

POUŽITIE NA URČENÝ ÚČEL

UPOZORNENIE: Spotrebič nie je určený na prevádzku s ovládaním pomocou externých časomerov alebo diaľkovo ovládaných systémov. Tento spotrebič je určený výhradne na domáce, neprofesionálne použitie. Spotrebič nepoužívajte vonku. Neskladujte výbušné alebo horľavé látky, ako sú aerosólové plechovky, a nedávajte ani nepoužívajte benzín alebo iné horľavé materiály v blízkosti spotrebiča: v prípade náhodného zapnutia spotrebiča by mohlo dôjsť k požiaru. Nie je povolené používať ho na iné účely (napr. vykurovanie miestností).

INŠTALÁCIA

So spotrebičom musia manipulovať a inštalovať ho minimálne dve osoby. Na rozbalenie a inštaláciu spotrebiča používajte ochranné rukavice.

Inštaláciu a opravy musí vykonávať kvalifikovaný technik, v súlade s pokynmi výrobcu a vnútroštátnymi predpismi. Nikdy neopravujte ani nevymieňajte žiadnu časť spotrebiča, ak to nie je uvedené v návode na používanie.

Deti nesmú vykonávať inštaláciu. Nedovoľte, aby sa k zariadeniu počas inštalácie dostali deti. Obalový materiál (plastové vrecká, polystyrénové diely a pod.) uchovávajte počas inštalácie zariadenia a po nej mimo dosahu detí.

Po vybalení spotrebiča sa uistite, že sa počas prepravy nepoškodil. V prípade problémov sa obráťte na predajcu alebo najbližšie servisné stredisko.

Pred vykonávaním inštalačných prác musí byť spotrebič odpojený od elektrického napájania.

Počas inštalácie dávajte pozor, aby ste spotrebičom nepoškodili napájací kábel.

Spotrebič aktivujte až po dokončení inštalácie. Po inštalácii nesmie byť spodná časť spotrebiča prístupná. Pred vsadením spotrebiča do nábytkového príslušenstva urobte všetky potrebné výrezy a odstráňte drevené odrezky a piliny.

Neblokujte minimálnu medzeru medzi pracovnou doskou a horným okrajom rúry. Spotrebič vyberte z polystyrénovej penovej základne až tesne pred inštaláciou.

Neinštalujte spotrebič za dekoratívne dvierka – nebezpečenstvo požiaru.

VAROVANIA PRE POUŽÍVANIE ELEKTRICKÉHO ZARIADENIA

V súlade

s platnými bezpečnostnými predpismi musí mať zariadenie namontované na dostupnom mieste vypínač, ktorý dokáže vypnúť všetky póly, so vzdialenosťou medzi kontaktmi aspoň 3 mm, a zariadenie musí byť uzemnené.

Poškodený prívodný elektrický kábel vymeňte za nový s rovnakými charakteristikami. Elektrický napájací kábel smie vymeniť iba kvalifikovaný technik v súlade s pokynmi výrobcu a vnútroštátnymi bezpečnostnými predpismi. Kontaktujte autorizované servisné stredisko.

Musí byť možné odpojiť spotrebič od napájania buď vytiahnutím zástrčky (pokiaľ je ľahko dostupná), alebo prostredníctvom prístupného viacpólového prepínača nainštalovaného pred zásuvkou v súlade s národnými bezpečnostnými normami pre elektrotechniku.

Výrobný štítok je umiestnený na prednom okraji rúry, viditeľný pri otvorených dvierkach.

V prípade výmeny sieťového kábla sa obráťte na autorizovaný servis.

Ak zástrčka vo výbave nie je vhodná pre vašu zásuvku, kontaktujte kvalifikovaného technika.

Elektrický napájací kábel musí byť dostatočne dlhý na zapojenie spotrebiča po jeho umiestnení do výklenku, aby dosiahol až k napájacej elektrickej zásuvke. Za prívodný elektrický kábel neťahajte. Nepoužívajte predlžovacie káble, rozdvojky ani adaptéry. Mikrovlnnú rúru neuvádzajte do činnosti, ak je poškodený napájací kábel alebo zástrčka, ak rúra nepracuje správne, ak je poškodená alebo ak spadla. Nedovoľte, aby sa prívodný elektrický kábel dostal do blízkosti horúcich povrchov. Po inštalácii spotrebiča nesmú byť jeho elektrické časti prístupné používateľom. Vyhýbajte sa dotyku spotrebiča vlhkými časťami tela a nepoužívajte ho, ak ste naboso.

ČISTENIE A ÚDRŽBA

Nikdy nepoužívajte zariadenie na čistenie parou.

VÝSTRAHA: Pred výmenou žiarovky sa uistite, že je spotrebič vypnutý, aby ste zabránili možnému zásahu elektrickým prúdom.

Nepoužívajte drsné abrazívne čistiace prostriedky ani ostré kovové škrabky na čistenie skla dvierok rúry, pretože môžu poškriabať povrch, čo môže spôsobiť roztrieštenie skla.


Na čistenie a údržbu používajte ochranné rukavice.

Pred vykonávaním údržby musí byť spotrebič odpojený od elektrického napájania.


Pred čistením alebo údržbou spotrebiča sa uistite, že vychladol.

OCHRANA ŽIVOTNÉHO PROSTREDIA


LIKVIDÁCIA OBALOVÉHO MATERIÁLU

Všetky obalové materiály sa môžu na 100 % recyklovať a sú označené symbolom recyklácie . Z tohto dôvodu sa rôzne časti obalu musia likvidovať zodpovedne, v plnom súlade s platnými predpismi o likvidácii odpadov.

LIKVIDÁCIA DOMÁCIH SPOTREBIČOV

Pri šrotovaní spotrebiča je potrebné znefunkčniť ho odrezaním napájacieho kábla a odmontovaním dvierok a políc (ak sú súčasťou výbavy), aby doň nemohli vliezť deti a zostať uväznené vnútri. Tento spotrebič je vyrobený z recyklovateľných  alebo znovu použiteľných materiálov. Zlikvidujte ho v súlade s miestnymi predpismi o likvidácii odpadov.

Podrobnejšie informácie o zaobchádzaní, zbere a recyklácii tohto spotrebiča dostanete na miestnom úrade, v zberných surovinách alebo v obchode, kde ste spotrebič kúpili.
- Tento spotrebič je označený v súlade s Európskou smernicou o likvidácii elektrických a elektronických zariadení 2012/19/ES (OEEZ). Zaistením správnej likvidácie spotrebiča pomôžete predchádzať potenciálnym negatívnym dopadom na životné prostredie a ľudské zdravie, ktoré by inak hrozili pri nesprávnej likvidácii spotrebiča.


Symbol  na spotrebiči alebo na sprievodných dokumentoch znamená, že s týmto výrobkom sa nesmie zaobchádzať ako s domácim odpadom, ale je potrebné odovzdať ho v zbernom dvore pre elektrické a elektronické zariadenia.

RADY NA ÚSPORU ELEKTRICKEJ ENERGIE

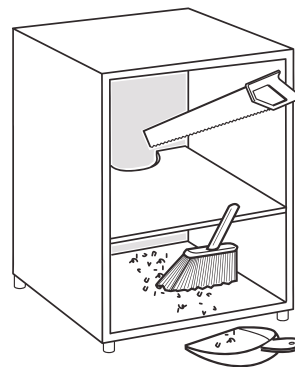
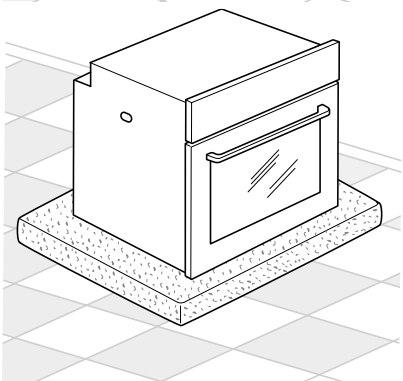
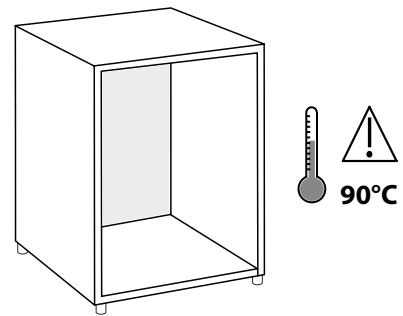
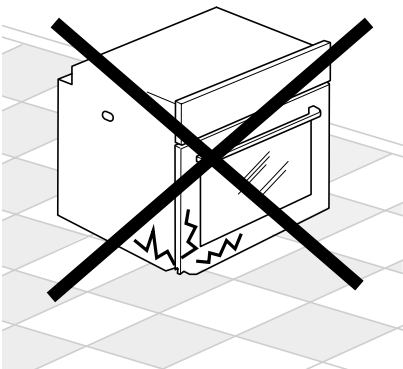
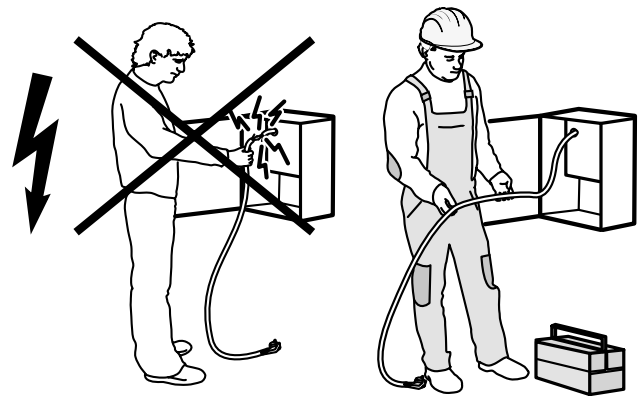
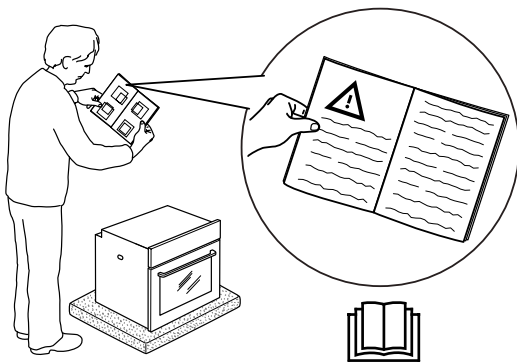
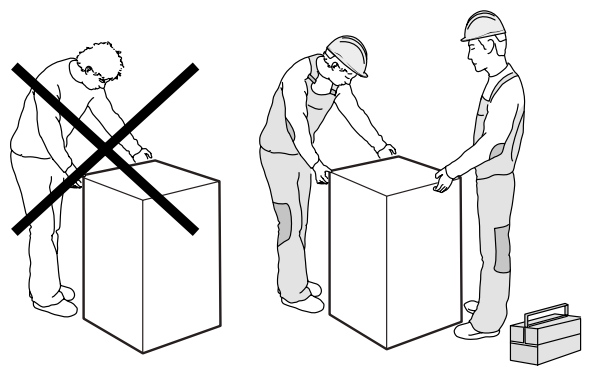
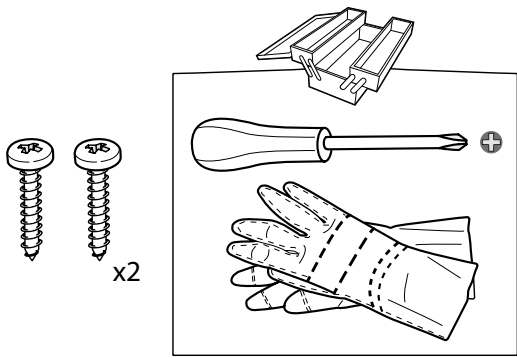
Predohrev rúry používajte, iba ak je to uvedené v tabuľke na prípravu jedál alebo v recepte. Používajte tmavé lakované alebo smaltované formy na pečenie, pretože oveľa lepšie pohlcujú teplo.

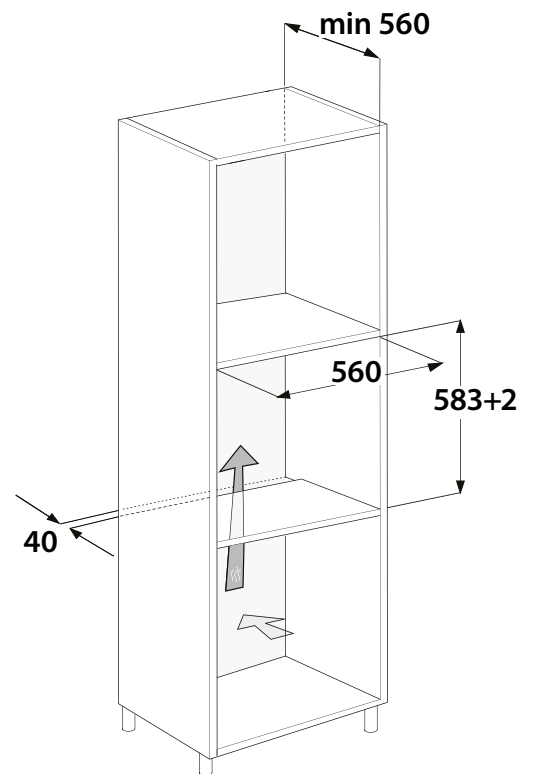
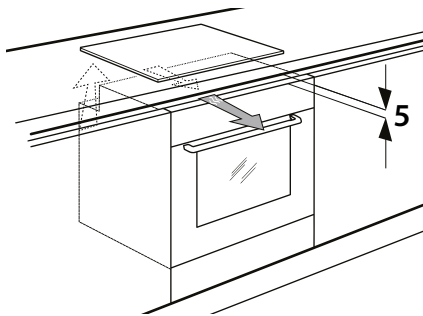
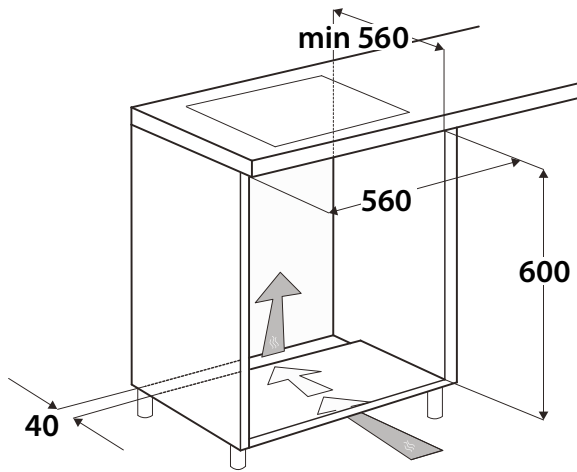
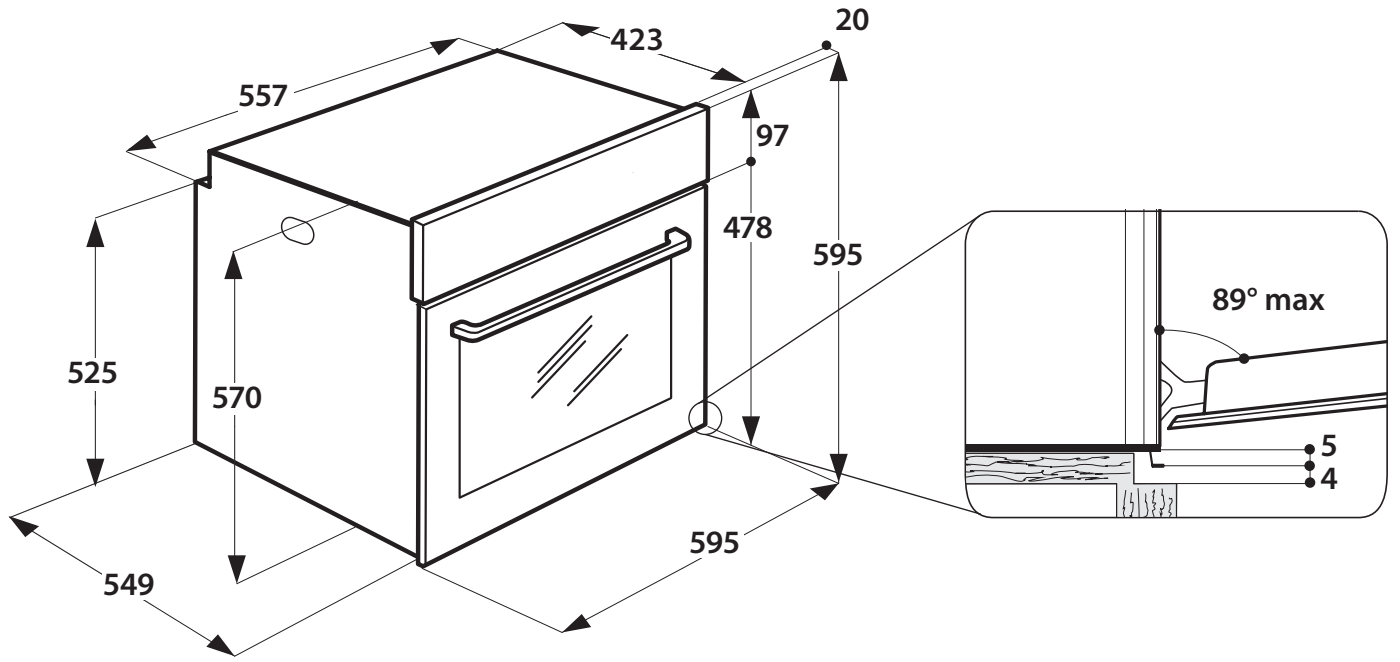
VYHLÁSENIE O ZHODE

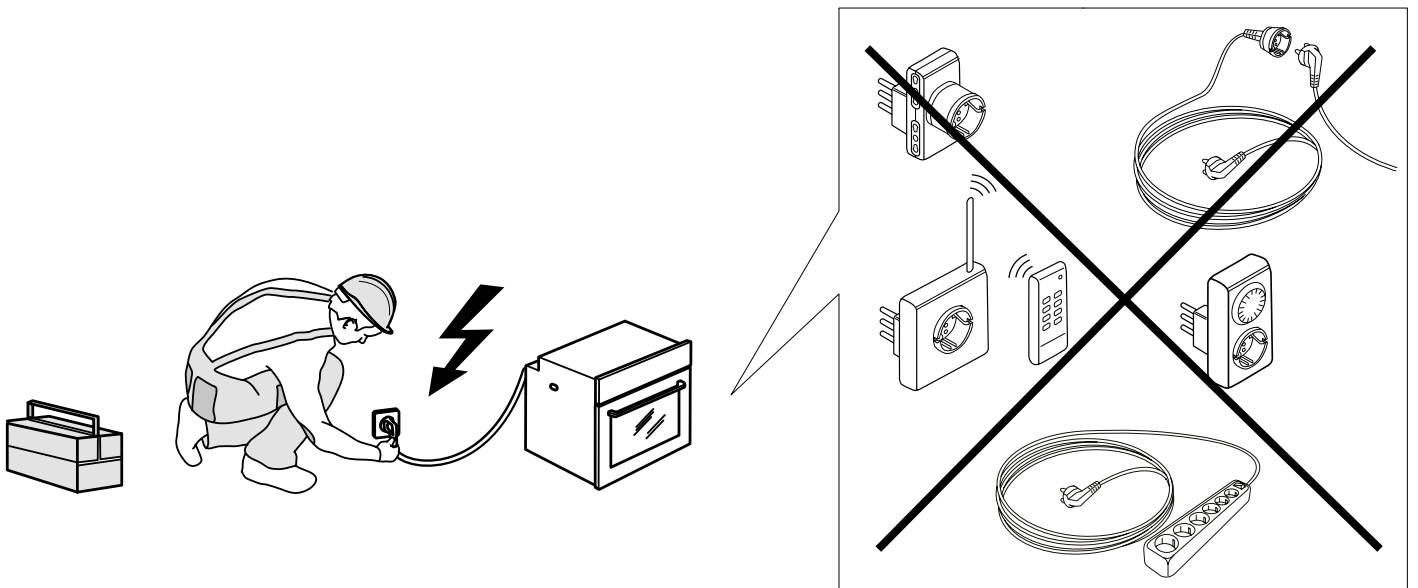
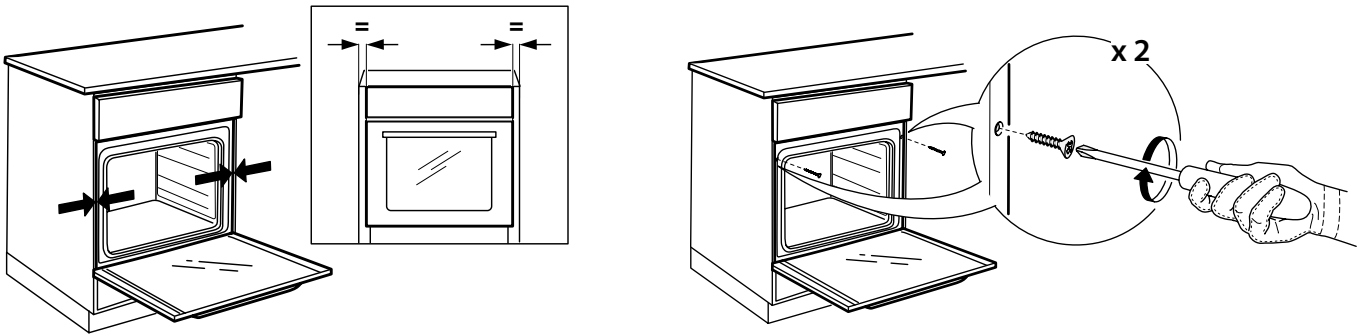
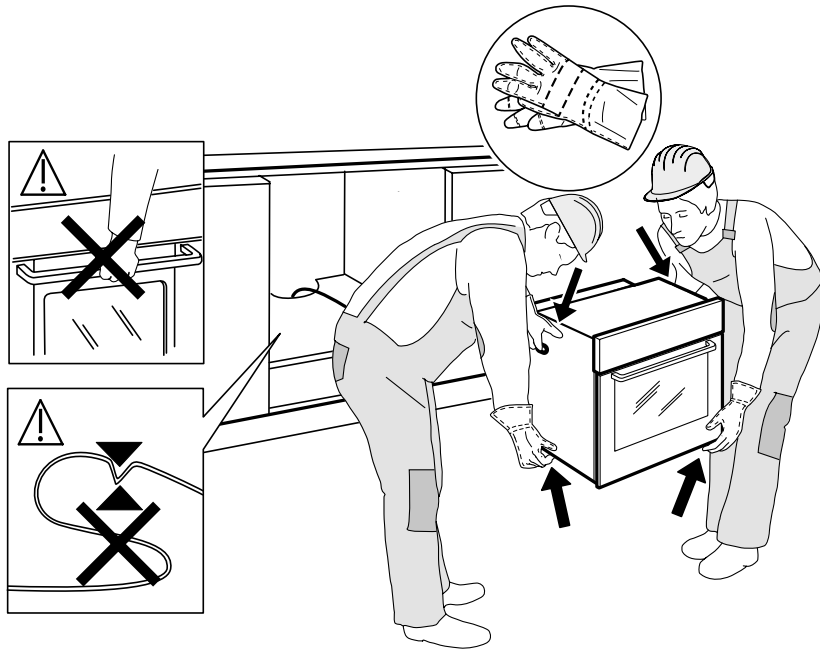
Tento spotrebič bol navrhnutý, vyrobený a distribuovaný v súlade s európskymi smernicami: LVD 2014/35/EÚ, EMC 2014/30/EÚ a RoHS 2011/65/EÚ.

Tento spotrebič, ktorý je navrhnutý tak, že môže prísť do styku s potravinami, vyhovuje požiadavkám nariadenia európskeho Parlamentu a Rady  č. 1935/2004.

Tento spotrebič spĺňa požiadavky nariadenia Európskeho parlamentu č. 65/2014 a 66/2014 v súlade s európskou normou EN 60350-1.







400010873621

Vytlačené v Taliansku