

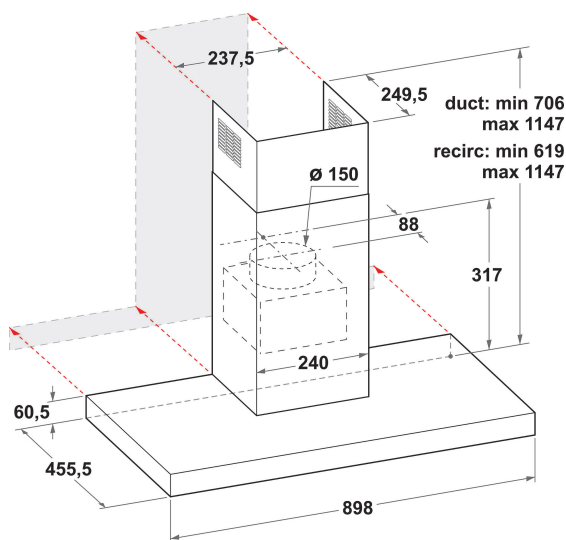
# WHBS C92F LT X

12NC: 859991593310

Code EAN: 8003437606939

Whirlpool

SENSING THE DIFFERENCE



- **6<sup>th</sup>SenseLive App**
- Niveau sonore en mode évacuation : max. 61 dB(A)
- Débit d'air en mode évacuation (min. - max.): 125, 430, booster 730 m<sup>3</sup>/h
- Débit d'air en mode évacuation : max. 430 m<sup>3</sup>/h
- Classe énergétique: B
- Niveau d'évacuation extérieure/recyclage %Z\_REQ\_MAX\_OUT\_EXTRACTION% / 290 m<sup>3</sup>/h
- 4 vitesses d'aspiration + booster
- Filtre anti-odeur
- **ZenMode**
- 2 Lampes LED avec une puissance totale de 5 W
- Puissance moteur: 1 x 250 W
- Commande: Clavier sensitif Electronique
- 3 filtres Aluminium résistant au lave-vaisselle
- Classe d'efficacité de filtration des graisses: C
- Classe d'efficacité lumineuse: A

## Hotte murale Whirlpool: 90 cm - WHBS C92F LT X

Cette hotte murale Whirlpool présente les caractéristiques suivantes : filtres à graisses en aluminium lavables au lave-vaisselle. Éclairage idéal à LED. Remarquable hotte aspirante assurant un environnement de cuisson frais et sans graisses. Moteur S40HE ultra efficace. Nouvelle conception garantissant un fonctionnement parfaitement silencieux.



### 6th Sense Live

Grâce à l'application 6th Sense Live, il vous est désormais possible de contrôler à distance votre hotte W Collection via un smartphone ou une tablette. Son interface intuitive facilite les réglages de la hotte tels que l'éclairage, la vitesse d'aspiration ou encore d'autres fonctions avancées comme le mode Zen ou la fonction AirSense. Elle permet aussi de la synchroniser avec les autres appareils de cuisson connectés. De manière à faciliter encore plus l'utilisation de la hotte, l'application 6th Sense Live vous informe en temps réel de l'état des filtres à graisse et à charbon.



### Éclairage à LEDs

Plus d'énergie, un excellent rapport efficacité/coûts. Le système d'éclairage à LEDs dure bien plus longtemps que les ampoules traditionnelles.



### Zen Mode

Confort assuré lors de vos prochaines cuissons longues durées ou tout simplement lorsque vous souhaitez avoir une conversation téléphonique sans nuisance sonore grâce à la fonction Zen. Cette dernière offre le meilleur compromis entre performance d'aspiration et niveau sonore en un seul geste.



### 4 Vitesses

Haute performance. Cette hotte Whirlpool offre 4 niveaux de vitesse, et vous offre un contrôle total sur le taux d'extraction.



### Super Silencieuse

Silencieuse et efficace. Cette hotte Whirlpool est conçue pour opérer à un niveau sonore très bas, et vous faire profiter de moments de paix et de tranquillité.



### Installation murale

Installation murale. Cette hotte murale Whirlpool est toute simple à installer.



### Très bonne efficacité énergétique

Performances parfaites et économies exceptionnelles. Les hottes Whirlpool sont conçues pour fournir d'excellents résultats en réduisant la consommation d'énergie.

# WHBS C92F LT X

12NC: 859991593310

Code EAN: 8003437606939

Whirlpool

SENSING THE DIFFERENCE

## CARACTERISTIQUES PRINCIPALES

Groupe de produit	Hotte
Couleur de la carrosserie	Inox
Matériau de la carrosserie	Aluminium
Couleur de la cheminée	Inox
Matériau de la cheminée	Aluminium
Typologie	Wall-mounted
Type de montage	Montage mural
Type de commande	Electronique
Types de dispositifs de réglage et d'alarme	-
Options du bandeau de commande	N/A
Emplacement du moteur	Intégré dans le corps de la hotte
Mode de fonctionnement	Recyclage ou Évacuation
Puissance de raccordement	255
Intensité	1,1
Tension	200-240
Fréquence	50
Longueur du cordon électrique	150
Type de prise	Schuko
Chimney height (mm)	-
Hauteur du produit, sans cheminée	317
Hauteur du produit	1140
Largeur du produit	900
Profondeur du produit	456
Hauteur minimale de la niche d'encastrement	0
Largeur minimale de la niche d'encastrement	0
Profondeur de la niche d'encastrement	0
Poids net	14.2

## CARACTERISTIQUES TECHNIQUES

Type de dispositifs de contrôle manuel	Clavier sensitif
Type de dispositifs de contrôle électronique	-
Nombre de moteurs	1
Puissance totale des moteurs	250
Nombre de vitesses	4
Boost presence	Oui
Débit maximum d'aspiration en évacuation d'air	430
Débit de l'aspiration en évacuation d'air position turbo	730
Débit maximum d'aspiration en recyclage d'air	290
Débit de l'aspiration en recyclage d'air position turbo	325
Types de contrôle de la lumière	Marche/Arrêt
Nombre de lampes	2
Type de lampes utilisées	LED
Puissance totale des lampes	5
Diamètre du réducteur d'évacuation d'air	150
Clapet anti-retour	Oui
Matériau du filtre à graisse	Aluminium résistant au lave-vaisselle
Filtre anti-odeurs	Oui

## PERFORMANCES

Puissance acoustique à vitesse min. (2010/30/EU)	32
Puissance acoustique à vitesse max. (2010/30/EU)	61
Niveau sonore vitesse intensive	72

ENERG Y IJA  
енергия · ενεργεια IE IA

**WHIRLPOOL**  
WHBS C92F LT X

A+++  
A++  
A+  
A  
B  
C  
D

**B**

63,9  
kWh/annum

ABCDEFG ABCDEFG ABCDEFG

61<sub>dB</sub>

65/2014