

BRUGERVEJLEDNING

FØR APPARATET TAGES I BRUG

MILJØBESKYTTELSE

ADVARSLER OG GENERELLE RÅD

OPSTILLING

TILSLUTNING AF MINI-KØKKENET

BRUG AF KOGEPLADER

BRUG AF MINUTURET

BRUG AF KØLESKABET

BRUG AF FRYSEAFDELINGEN

AFRIMNING OG RENGØRING AF KØLESKABET

GENEREL RENGØRING

FEJLFINDINGSOVERSIGT

SERVICEAFDELING

FØR APPARATET TAGES I BRUG

Dette produkt er beregnet til husholdningsbrug samt til brug:

- i køkkenet på arbejdspladser, kontorer og/eller forretninger
- på gårde og af kunder på hoteller, moteller og lignende boligtyper;
- på Bed & Breakfast-værelser;

Læs brugervejledningen, som indeholder en beskrivelse af apparatet samt nyttige råd, for at sikre optimal brug af apparatet. Gem brugervejledningen til eventuel senere brug.

Ved køb af dette nye produkt har du har valgt et husholdningsapparat, der imødekommer de strengeste krav fra et teknisk synspunkt, og som både er brugervenligt og praktisk.

Apparatet er især økonomisk i form af energiforbrug og dermed miljøvenligt, hvis det bruges ansvarligt. Hvis det behandles korrekt, vil det give dig pålidelig drift i mange år. For at få mest muligt ud af dit nye apparat bør du læse brugervejledningen grundigt. Brugervejledningen indeholder en fuld beskrivelse af de forskellige

komponenter. Gem brugervejledningen til senere brug.

Vigtigt: Førhen blev dørene til køleskabe og fryserne ofte udstyret med låsefjedre eller boltlåse. Hvis et produkt af denne type skal skrottes og bortskaffes, skal låsen ødelægges for at sikre, at børn ikke kan lukke sig selv inde, hvilket kan have katastrofale følger.

1. Når emballagen er fjernet, skal det kontrolleres, at apparatet ikke er beskadiget, og at døren lukker korrekt. Eventuelle skader skal anmeldes til forhandleren inden for 24 timer fra leveringen.
2. Det anbefales at vente mindst 2 timer efter opstilling med at starte apparatet, således at kølesystemet fungerer perfekt.
3. Installationen og den elektriske tilslutning skal udføres af en autoriseret installatør i overensstemmelse med producentens anvisninger og gældende lovgivning.
4. Rengør apparatet indvendigt, før det tages i brug.


MILJØBESKYTTELSE

1. Emballage

Emballagen kan genbruges 100% og er mærket med genbrugssymbolet ♻. Skal skrotes i henhold til gældende regler. Emballagen (plastposer, polystyrenstykker osv.) skal opbevares uden for børns rækkevidde, da den udgør en potentiel fare.

2. Bortskaffelse/skrotning

Apparatet er fremstillet af genbrugelige materialer. Dette apparat er i overensstemmelse med EU-direktiv 2002/96/EF, Affald af elektrisk og elektronisk udstyr (WEEE). Ved at sikre at dette apparat bortskaffes på forsvarlig vis, kan brugeren hjælpe med til at forhindre eventuelle skadelige påvirkninger af miljøet og folkesundheden.

Symbolet  på apparatet eller den medfølgende dokumentation angiver, at dette produkt ikke må bortskaffes som husholdningsaffald, men at det skal afleveres på nærmeste opsamlingscenter for genbrug af elektrisk og elektronisk udstyr.

Gør apparatet ubrugeligt ved at fjerne dørene og hylderne og klippe netledningen af, så børn ikke kan gemme sig i apparatet.

Det skal skrotes i henhold til gældende lokale regler for bortskaffelse af affald og sendes til specielle affaldsstationer. Det må ikke efterlades i miljøet selv i få dage, hvor det kan udgøre en fare for børn. Vedrørende yderligere oplysninger om håndtering, genvinding og genbrug af dette produkt bedes du kontakte de lokale myndigheder,

renovationselskabet eller forretningen, hvor produktet er købt.

Oplysninger

Dette apparat indeholder ikke CFC. Kølesystemet indeholder R134a (HFC) eller R600a (HC) (se typepladen indeni skabet).

Apparater, der indeholder isobutan (R600a): Isobutan er en naturlig gasart, der ikke påvirker miljøet, men den er brændbar. Det er således nødvendigt at sikre sig, at kølesystemet ikke er defekt.

Dette produkt kan indeholde fluorholdige drivhusgasser, der er omfattet af Kyoto-protokollen; kølemidlet er indeholdt i et hermetisk forsejlet system.

Kølemiddel: R134a har et globalt opvarmningspotentiale (GWP) på 1300.

EU-overensstemmelseserklæring

- Dette apparat er beregnet til opbevaring af madvarer, og det er fremstillet i overensstemmelse med EU-forordning nr. 1935/2004.
- Dette apparat er designet, fremstillet og markedsført i overensstemmelse med:
 - Sikkerhedskravene i "Lavspændingsdirektiv 2006/95/EF (der erstatter 73/23/EØF og efterfølgende ændringer)
 - Beskyttelseskravene i "EMC"-direktivet 2004/108/EF;

Apparatets elsikkerhed garanteres kun, når det er korrekt forbundet til en kontakt med lovpligtig ekstrabeskyttelse.

ADVARSLER OG GENERELLE RÅD

OPSTILLING

- Flytning og opstilling af apparatet skal foretages af to eller flere personer.
- Vær forsigtig i forbindelse med flytninger, så gulvet ikke bliver beskadiget (f.eks. parketgulv).
- Under opstillingen kontrolleres det, at apparatet ikke beskadiger elkablet.
- Følg opstillingsanvisningerne for at sikre tilstrækkelig ventilation.
- **ADVARSEL:** Sørg for, at ventilationsåbningerne i apparatet ikke blokeres eller tildækkes.
- **ADVARSEL:** Beskadig ikke apparatets kølesystem.
- Opstil apparatet på et plant gulv, som kan modstå vægten, og på et passende anvendelsessted.
- Opstil apparatet et tørt sted med god udluftning. Apparatet er beregnet til drift i omgivelser med rumtemperaturer inden for følgende intervaller, der svarer til den klimakategori, som er angivet på typepladen. Apparatet kan ikke fungere korrekt, hvis det i en længere periode får lov til at stå i en temperatur over eller under det angivne interval.

Klimakategori	Rum- temp. (°C)	Rum- temp. (°F)
SN	Fra 10 til 32	Fra 50 til 90
N	Fra 16 til 32	Fra 61 til 90
ST	Fra 16 til 38	Fra 61 til 100
T	Fra 16 til 43	Fra 61 til 110

- Kontrollér, at spændingen på typepladen svarer til spændingen i hjemmet.

- Brug ikke stikdåser/multistikdåser eller forlængerledninger.
- Ændringer eller udskiftning af strømkablet må udelukkende udføres af en autoriseret installatør eller af serviceafdelingen.
- Elektriciteten skal kunne afbrydes enten ved at tage stikket ud eller ved hjælp af en **multi-polet** afbryder, der er anbragt før stikkontakten i **overensstemmelse med nationale sikkerhedsstandarder.**

SIKKERHED

- Opbevar aldrig produkter med eksplosive stoffer, som f.eks. aerosolspray med brændbare drivmidler, i dette apparat.
- Opbevar og/eller brug aldrig benzin, gas eller andre brændbare væsker/dampe i nærheden af dette eller andet elektrisk udstyr. Dampene kan starte en brand eller en eksplosion.
- **ADVARSEL:** Brug aldrig andre mekaniske, elektriske eller kemiske anordninger til at fremskynde afrimningen end dem, der anbefales af producenten.
- **ADVARSEL:** Brug eller anbring aldrig andet elektrisk udstyr i apparatet end det, der er udtrykkeligt autoriseret af producenten.
- **ADVARSEL:** En kogesektion skal altid være under opsyn ved tilberedning af retter med brug af fedtstof eller olie, da det kan være farligt og kan medføre brand. Prøv **ALDRIG** på at slukke en brand med vand. Sluk i stedet for apparatet og dæk derefter flammer med f.eks. et låg eller et brandtæppe.

- **ADVARSEL:** Risiko for brand: Opbevar ikke genstande på kogesektionerne.
- Apparatet kan bruges af børn på over 8 år og personer med fysiske, sensoriske eller mentale handicap eller med manglende erfaring og viden, hvis disse personer er under opsyn eller er oplært i brugen af apparatet på en sikker måde og forstår de involverede farer. Rengøring og vedligeholdelse må ikke foretages af børn, medmindre de er under opsyn.
- For at undgå risikoen for at blive lukket inde og/eller kvalt er det forbudt børn at lege ved eller gemme sig inde i skabet.
- Den ugiftige væske i fryseelementerne må ikke indtages (afhængigt af model).
- Isterninger og sodavandsis må ikke indtages umiddelbart efter, at de er taget ud af fryseren, da det kan give frostskaeder.

BRUG

- Før enhver form for rengøring eller vedligeholdelse skal stikket tages ud af stikkontakten, eller strømmen afbrydes ved hovedafbryderen.
- Anvend ikke damprensere til at rengøre apparatet!
- Brug kun køleafdelingen til opbevaring af friske madvarer og fryseafdelingen til opbevaring af frostvarer, indfrysning af friske madvarer samt fremstilling af isterninger.
- Glasflasker med væsker må ikke anbringes i fryseafdelingen, da de kan gå i stykker.
- Opbevar ikke uindpakkede madvarer i direkte kontakt med køle- eller fryseafdelingens indvendige overflader.
- Pæren i apparatet er specielt designet til apparater beregnet til husholdningsbrug og er ikke egnet til almindelig belysning i husholdningen (EC Regulation 244/2009).

Producenten frasiger sig ethvert ansvar, hvis ovennævnte anbefalinger og forholdsregler ikke overholdes.

OPSTILLING

Før installation skal du kontrollere, at rørene på bagsiden af køleskabet ikke er blevet bøjet under transporten. Hvis rørene rører ved køleskabet eller væggen, vil køleskabet være irriterende støjende under drift.

Hvis det er nødvendigt, skal de forsigtigt bøjes tilbage på plads for at genoprette den korrekte drift. Mini-køkkenet skal installeres i en fast og oprejst stilling. Ujævnheder på gulvet kan udlignes ved at skrue på maskinens fødder.

Varm luft skal kunne ventilere uhindret fra bagsiden af køleskabet, så det ikke påvirker driften (og ikke øger strømforbruget). Derfor må ventilationsåbningerne nær kogepladerne ikke tildækkes.

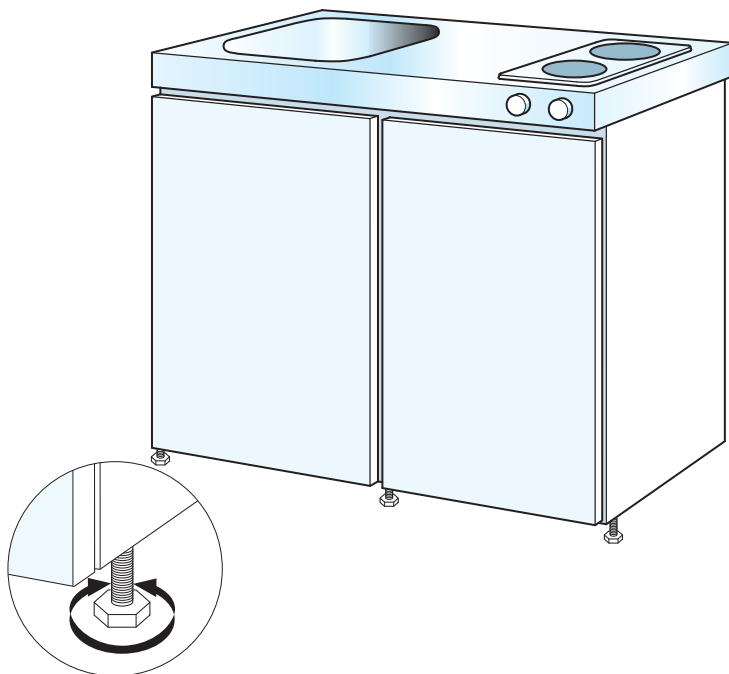
Maskinen er kun godkendt til montering op mod en væg. Fritstående installation langt fra væggen eller indbygget installation i et lukket kabinet er ikke tilladt.

Der må kun placeres møbler på hver side af apparatet.

Bemærk: Justér de forreste ben for at justere dørenes højde.

Installation af en emhætte

Overhold minimumafstanden fra kogepladerne! Minimumafstand mellem de elektriske kogeplader og underkanten af emhætten: 650 mm. Af sikkerhedsmæssige årsager skal denne afstand altid overholdes!



TILSLUTNING AF MINI-KØKKENET

Tilslutning til vandforsyning og rørledninger bør foretages fortrinsvis af en professionel installatør.

Mini-køkkenet er designet til tilslutning til en jordet stikkontakt med en strømforsyning på **220-240V/50Hz** installeret i overensstemmelse med gældende sikkerhedsregler.

Mini-køkkenet **med elektriske kogeplader** skal være beskyttet af en **16 A** sikring. En autoriseret installatør kan omdanne mini-køkkenet til drift ved **380-415V 2N 50Hz**.

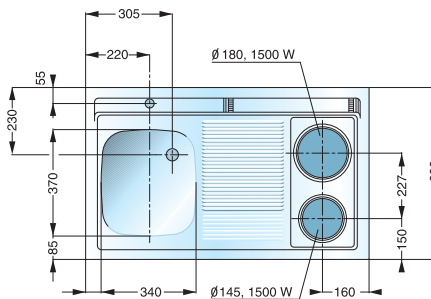
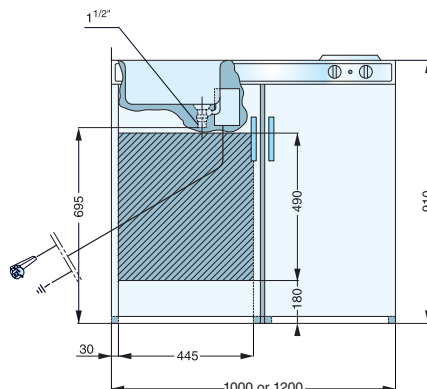
Hvis det er tilfældet, er en 10 A sikring påkrævet.

Vigtigt: I tilfælde af en **fast elektrisk installation** af Mini-køkkenet skal installatøren installere en multi-polet afbryder i overensstemmelse med nationale sikkerhedsstandarder.

Denne multi-polet isoleringsanordning skal monteres, også selvom stikket ikke længere er tilgængeligt, efter at apparatet er installeret.

- Vigtigt for apparater, som anvender en forsyning på **380-415V 2N (CH)**.

Installatøren skal tilslutte Mini-køkkenet til en **380-415V 2N 50Hz**-forsyning med en **10 A**-sikring og en multi-polet afbryder installeret i overensstemmelse med nationale sikkerhedsstandarder.



BRUG AF KOGEPLADER

A Kogeplader

B Knapper

De normale og hurtige kogeplader har seks nominelle tilberedningstemperaturer.

Kogepladen er slukket i position "0".

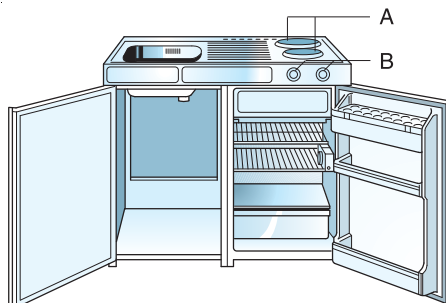
Den forreste, hurtige kogeplade identificeres ved en rød prik på midten. Denne plade bruges til hurtig kogning, stegning, etc. Til denne type brug skal betjeningsknappen drejes til position 3.

Brug position 3 til hurtig tilberedning, og position 1 til langsom eller simrende tilberedning. Skru op eller ned efter ønske.

For svitsning, stegning, etc. skal du vælge position 3, indtil fedtet er varmt. Tilsæt derefter kødet og skru ned til position 2, eller vælg en højere eller lavere indstilling efter behov.

Vælg en lavere indstilling for at tilberede retter af denne type mere delikat.

Begge kogeplader har et sikkerhedssystem mod overophedning, der automatisk reducerer den elektriske forsyning, hvis der registreres et farligt temperaturniveau.



Symbolerne på knapperne angiver de forskellige kogeplader:

- = Knap til at betjene den bageste kogeplade
- o = Knap til at betjene den forreste kogeplade

Knapposition		Tilberedningstype
0-6*	0-3*	
0	0	slukket
6	3	hurtig tilberedning
5	2	bruning
4	2	svitsning
3	1	langtidsstegning
2	1	
1	0	langtidsstegning opvarmning

* Knappernes design afhænger af apparattypen.

Brug af restvarme for at spare energi

Ved tilberedning af næsten enhver ret kan restvarmen fra kogepladerne bruges til de sidste 5-10 minutter af madlavningen. Husk derfor at vælge "0" i god tid.

Den gule indikator lyser, så længe kogepladerne er i drift.

Generelle advarsler

Uanset tilberedningstypen kan der kun anvendes gryder og pander, der er egnet til elektriske kogeplader. Disse har særlige bunde, som leder varmen mere effektivt. Brug altid et låg ved tilberedning i gryde for at spare energi. Desuden vil vandopløselige smag og vitaminer gå tabt, hvis madlavningsdampe fordamper frit.

Store mængder af damp angiver en høj temperatur; vælg en lavere temperatur, før der udvikles meget damp.

Pas på, at der ikke spildes salt på kogepladerne. En ubrugt kogeplade kan med tiden ruste som følge af fugt, der absorberes af saltet.

Rengøring af kogepladerne

- Rengør pladerne, når de er afkølede efter hver brug. Dette forhindrer ophobning af snavs og gør rengøringen nemmere.
- Lad ikke madrester indtørre på pladerne
- Brug ikke slibende produkter, klorbaserede ætsende, ovnrengøringspray eller grydesvampe til rengøring af pladerne.

BRUG AF MINUTURET

Kogeplade med minurur (afhængigt af model)

B Betjeningsknap til kogeplade 1-6 (1-3). Hver kogeplade har sin egen betjeningsknap.

C Betjeningsknap til minurur.

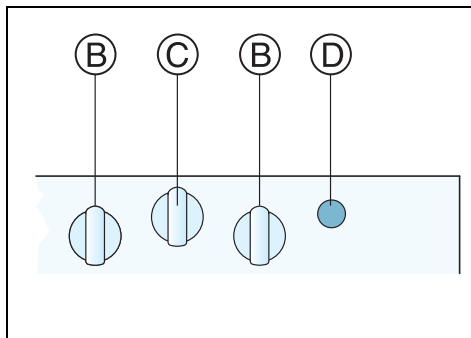
D Den gule indikator lyser, så længe kogepladerne er i drift.

Tænding for kogeplader

Indstil betjeningsknap B til mellem 1 og 6 (1 og 3).

Drej betjeningsknap C til højre (så meget som muligt).

Kogepladerne er i drift, når både knap B og C er tændt.



Indstilling af timeren

Betjeningsknappens position:

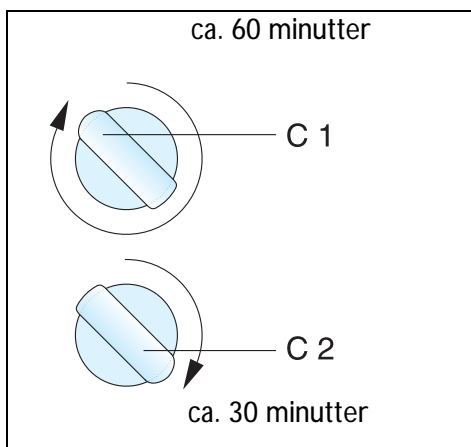
C1 for en tilberedningstid på omkring 60 minutter.

C2 for en tilberedningstid på omkring 30 minutter.

Mellemindstilling er mulig.

Bemærk: Hvis minuret tæller helt ned, før maden er færdig, skal den indstilles igen.

Hvis tilberedningen afsluttes, før minuret er færdigt med at tælle ned, skal betjeningsknappen(erne) indstilles til position "0" for at slukke for kogepladen(erne). Minuret slukkes automatisk efter det valgte tidsrum.



BRUG AF KØLESKABET

Igangsætning af apparatet

Igangsætning af skabet

Afhængigt af modellen er apparatet forsynet med **udvendige** eller **indvendige betjeningsknapper**.

Sæt stikket i stikkontakten.

Apparater med **udvendige betjeningsknapper**:

- Lyset under betjeningspanelet eller indeni skabet (afhængigt af modellen) tænder ved åbning af døren.
- Den grønne lampe tænder for at angive, at skabet virker.

På apparater med **indvendige betjeningsknapper** og når apparatet er tilsluttet, tænder lyset, når køleskabsdøren åbnes (hvis termostatknappen ikke står på •)

Termostaten, der er anbragt i køleskabet eller på frontpanelet, gør det muligt at regulere temperaturen i køleskabet og i fryseafdelingen (hvis den findes)

Justering af temperaturen

1. Til sikring af korrekt funktion og den bedst mulige opbevaring af madvarerne anbefales det at regulere termostaten i henhold til angivelserne på det medfølgende produktkort.
2. Når temperaturen i køleskabet ønskes ændret, skal du dreje termostatsens reguleringsknap
 - til de laveste tal **1-2/MIN** hvis der ønskes en **MINDRE KOLD** temperatur i køleskabet
 - til tallene **3-4/MED**, hvis der ønskes en **MIDDELTEMPERATUR**;
 - til de højeste tal **5-7/MAX**, hvis der ønskes en **KOLDERE** temperatur.

Termostaten på • : Alle funktioner, inkl. den indvendige belysning, slukkes.

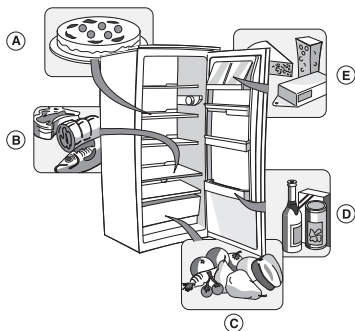
Bemærk: Rumtemperaturen, antallet af gange døren åbnes samt placeringen af skabet har betydning for temperaturen.

Indstillingerne af termostaten skal derfor stå i forhold til disse faktorer.

Opbevaring af madvarer i køleskabet

Anbring madvarerne som vist på tegningen.

- A Tilberedte madvarer
- B Fisk, kød
- C Frugt og grønt
- D Flasker
- E Ost



BRUG AF FRYSEAFDELINGEN

Fryseafdelingen er **☆☆**, **☆☆☆** eller **☆☆☆☆**.

I bokse med **☆☆** eller **☆☆☆** kan der opbevares frostvarer i den periode, der er angivet på pakningen. Hvis fryseafdelingen er markeret med **☆☆☆☆**, kan den også anvendes til at fryse friske fødevarer. Mængden af friske madvarer, der kan indfryses i løbet af 24 timer, er angivet på typepladen. I tilfælde af en strømafbrydelse vil fryseafdelingen opretholde en tilstrækkelig lav temperatur til opbevaring af fødevarer. Det anbefales dog at undlade at åbne fryseafdelingens låge under strømafbrydelsen.

Indfrysning af friske madvarer (kun i bokse med **☆☆☆☆)**

Vigtigt

- Før indfrysningen skal de friske madvarer pakkes i: Stanniol, plastfilm, vandtætte plastbeholdere, lågbeholdere i polyætylen eller fryseemballage, som er egnet til de pågældende madvarer
- Varer, der skal indfryses, anbringes i øverste rum. Sørg for fri luftcirkulation mellem madvarerne
- For at optimere indfrysningen skal termostatknappen drejes et halvt trin ned mod de lavere tal, hver gang der lægges madvarer i fryseren
- Varerne vil være helt frosne efter 24 timer.

For apparater med fryseafdelinger markeret med **☆☆☆☆** viser tabellen det antal måneder, hvori friske, indfrosne varer kan opbevares.

Ved køb af frostvarer skal man:

- Sikre sig, at emballagen eller pakken er intakt, da varen kan forringes. Hvis en pakke er bulet eller har fugtige pletter, har den ikke været opbevaret under optimale betingelser og kan have været udsat for delvis optøning.
- Bruge termoposer til transporten og købe frostvarer som det sidste.
- Straks anbringe varerne i fryseafdelingen ved hjemkomsten.
- Hvis en madvare har været optøet (også delvist), må den ikke nedfryses igen. Brug den inden 24 timer.
- Undgå eller begrænse temperaturudsving mest muligt. Overholde udløbsdatoen på emballagen.
- Følg altid anvisningerne på emballagen vedrørende opbevaring af frostvarer.

Fremstilling af isterninger

- Fyld bakken 2/3 op med vand, og sæt den i fryseafdelingen.
- Hvis isterningbakken sidder fast på bunden, må den ikke anvendes spidse eller skarpe genstande til at løsne den med.
- Isterningerne kommer lettere ud, hvis bakken vrides let.



MÅNEDER	MADVARER
1-3	
4-7	
8-12	

AFRIMNING OG RENGØRING AF KØLESKABET

Før enhver form for vedligeholdelse eller rengøring skal stikket tages ud af stikkontakten eller strømmen afbrydes på hovedafbryderen.

Afrimningen af køleafdelingen er fuldautomatisk.

Periodisk dannelse af vanddråber på køleskabets bagvæg betyder, at den automatiske afrimning er i gang.

Afrimningsvandet ledes via en afløbskanal ud i en beholder, hvor det fordamper.

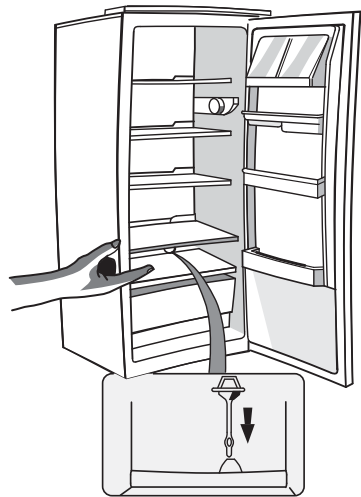
Afløbshullet skal rengøres regelmæssigt med det medfølgende værktøj for at sikre konstant og korrekt udløb af afrimningsvandet.

Afrimning af fryseafdelingen

Det anbefales at afrime fryseafdelingen 1-2 gange årligt, eller så snart rimlaget bliver for tykt. Dannelse af rim er helt normalt. Mængden af is samt hastigheden, hvormed den dannes, afhænger af den omgivende rumtemperatur og fugtighed samt antallet af gange, døren åbnes. Dannelsen af rim især øverst i rummet er helt naturlig og har ingen betydning for apparatets korrekte funktion.

Det anbefales at afrime fryseafdelingen, når der kun er få varer i den.

- Åbn døren og tag madvarerne ud af fryseafdelingen. Pak dem ind i avispapir, og læg dem et køligt sted eller i en termopose.
- Lad døren stå åben, således at isen på væggene kan smelte.
- Rengør med en svamp, der er fugtet med lunkent vand og/eller sæbevand. Der må ikke anvendes slibemidler.
- Skyl indvendigt, og tør godt efter.
- Læg madvarerne tilbage i fryseafdelingen.
- Luk lågen.
- Sæt stikket i stikkontakten.
- Tænd for apparatet.

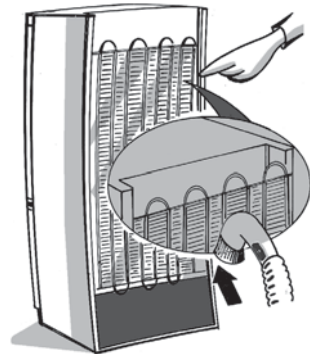
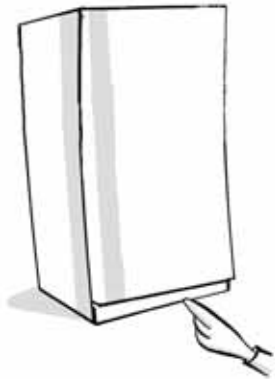


GENEREL RENGØRING

- Rengør regelmæssigt ventilationsristene og kondensatoren, der er anbragt på bagsiden af køleskabet, med en støvsuger eller en børste.
- Den udvendige del af skabet rengøres med en blød klud.

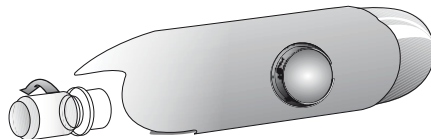
Ved længerevarende fravær

1. Tøm køleskabet.
 2. Tag stikket ud af stikkontakten.
 3. Afrim og rengør begge rum.
 4. Lad døren stå åben for at forhindre dannelse af mug og dårlig lugt, når køleskabet ikke er i funktion.
 5. Gør skabet rent.
- Rengør fryseafdelingen under afrimningen (i de modeller hvor den findes).
 - Rengør køleskabet regelmæssigt indvendigt med en svamp fugtet med varmt vand og/eller neutralt rengøringsmiddel. Skyl og tør grundigt indvendigt med en blød klud. Der må ikke anvendes slibemidler.
 - Rengør skabet udvendigt med en blød klud fugtet med vand. Der må ikke anvendes skurecreme eller skuresvampe og heller ikke pletfjerningsmidler (som f.eks. acetone, trikloræthylen) eller eddike.



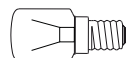
FEJLFINDINGSOVERSIGT

1. Køle-/fryseskabet køler ikke tilstrækkeligt.
 - Hindrer madvarerne en korrekt lukning af dørene?
 - Er termostaten indstillet korrekt?
 - Er luftcirkulationen gennem ventilationsristene blokeret?
2. Køleskabet køler for meget.
 - Er termostaten indstillet korrekt?
3. Fryseren er meget støjende.
 - Er opstillingen af skabet foretaget korrekt?
 - Berører rørene på bagsiden hinanden, eller vibrerer de?
 - Det er normalt, at der høres støj fra kølevæskens cirkulation.
4. Apparatet fungerer ikke
 - Er der strømafbrydelse?
 - Sidder stikket korrekt i stikkontakten?
 - Er den bipolære afbryder aktiveret?
 - Virker relæet korrekt?
 - Er elkablet beskadiget?
5. Der er vand i bunden af køleafdelingen.
 - Er termostaten indstillet korrekt?
 - Er afløbet til afrymningsvandet tilstoppet?



6. Den indvendige belysning virker ikke. Kontrollér først punkt 4 og:
 - Afbryd derefter strømforsyningen til apparatet, kontrollér pæren, og udskift den om nødvendigt med en ny.

- **Almindelig pære**
(maks. 25 W)



eller

- **LED-pære** (med samme karakteristika som den gamle); kan kun rekvireres ved henvendelse til serviceafdelingen.



- Udskiftning af pæren: Drej pæren i retning mod uret, som vist på figuren.

SERVICEAFDELING

Før serviceafdelingen kontaktes:

1. Undersøg, om det er muligt selv at rette fejlene vha. "Fejlfindingsoversigt".
2. Start apparatet igen for at se, om fejlen er afhjulpet. Hvis dette ikke er tilfældet, afbrydes strømmen igen, og operationen gentages efter en time.
3. Kontakt serviceafdelingen, hvis problemet fortsat er til stede.

Oplys venligst:

- Fejltypen
- Modellen
- Servicenummeret (tallet står efter ordet SERVICE på typepladen, der er anbragt inde i apparatet)
- Dit fulde navn og adresse
- Dit telefonnummer.

SERVICE 0000 000 00000



Bemærk: Døren kan vendes, så den åbner i modsatte side. Hvis serviceafdelingen udfører vending af døren, dækkes det ikke af garantien.