

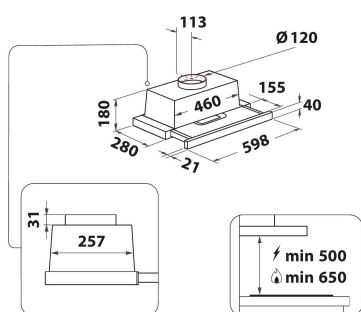
AKR 6390/1 IX

12NC: 859991568530

GTIN (EAN) kods: 8003437236907

Whirlpool

SENSING THE DIFFERENCE



GALVENĀS IEZĪMES

Produktu grupa	Tvaika nosūcējs
Korpusa krāsa	Inox
Korpusa materiāls	Nerūsējošais tērauds
Dūmvada krāsa	Nav piemērojams
Dūmvada materiāls	Nav piemērojams
Tipoloģija	Izvelkams
Uzstādīšanas veids	Iebūvēts
Vadības veids	Mehānisks
Vadības iestatījumu veids	-
Dekoratīvā paneļa iespējas	Nav piemērojams
Motora novietojums	Tvaika nosūcēja korpusā integrēts motors
Darbības režīms	Saliekams
Elektriskā pieslēguma jauda (W)	121
Strāva (A)	0,9
Voltāža (V)	220-240
Frekvence (Hz)	50/60
Elektrības vada garums (cm)	150
Kontaktdakšas veids	Schuko
Dūmvada augstums (mm)	-
Produkta augstums, bez dūmvada (mm)	211
Produkta augstums	180
Produkta platums	599
Produkta dziļums	300
Minimālais nišas augstums	0
Minimālais nišas platums	0
Nišas dziļums	0
Neto svars (kg)	6

TEHNISKĀS ĪPAŠĪBAS

Manuālo vadības ierīču veids	Taustiņi
Automātisko vadības ierīču veids	-
Motoru skaits	1
Kopējā motoru jauda (W)	116
Ātruma iestatījumu skaits: jaudas palielināšanas iespēju pieejamība	3
Jaudas pastiprinājuma funkcijas esamība	Nē
Maksimālā izvadītā gaisa nosūkšanas jauda (m ³ /h)	304
Pastiprinātas jaudas pozīcijas gaisa nosūkšana (m ³ /h)	0
Izvadītā gaisa maksimālā recirkulācijas jauda (m ³ /h)	125
Izvadītā gaisa pastiprinātas jaudas pozīcijas recirkulācijas jauda (m ³ /h)	0
Gaismas kontroles veids	On/Off
Gaismas elementu skaits	2
Izmantoto spuldžu veids	LED
Kopējā spuldžu jauda (W)	5
Gaisa izvada diametrs (mm)	120
Gaisa plūsmas pretvārsts	Nē
Tauku filtra materiāls	Mazgājams alumīnijs
Aromātu filtrs	Nē

ENERGOEFĒKTIVĪTĀTES MARĶĒJUMS

Skaņas jauda pie min. ātruma (2010/30/ES)	46
Skaņas jauda pie maks. ātruma (2010/30/ES)	62
Tekstā: Īpašs ierīču skaits (40/30/20) (A) vs 1 (W)	0