

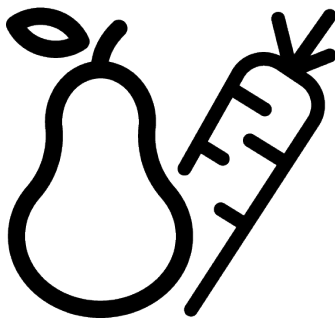
Whirlpool

Hűtőszekrény / Felhasználói kézikönyv

Frigorifero / Manuale Utente

Frigider / Manual de utilizare

Chladnička / Používateľská príručka



WHD2 6473 X5E

®/TM/© 2025 Whirlpool.Licenc alapján készült_®/TM/© 2025 Whirlpool.Prodotto su licenza_®/TM/© 2025 Whirlpool.Produs sub licență_®/TM/© 2025 Whirlpool.Vyrobené na základe licencie

15 7550 0181/ HU IT RO SK / AB_2/4/ 2/24/2025 5:25 PM
7253642850



RECYKLOVANÝ A
RECYKLOVATELNÝ PAPIER



HĂRTIE RECICLATĂ ȘI
RECICLABILĂ



CARTA RICICLATA E
RICICLABILE



ÚJRAHASZNOSÍTOTT ÉS
ÚJRAFELDOLGOZHATÓ
PAPÍR

Tartalomjegyzék

1 Környezetvédelmi utasítások	4
1.1 A csomagolóanyagok ártalmatlanítása.....	4
2 Az Ön hűtőszekrénye	4
3 Installáció	5
3.1 Megfelelő elhelyezés.....	5
3.2 Elektromos csatlakoztatások.....	5
3.3 A műanyag ékek rögzítése.....	5
3.4 A lábak beállítása	6
3.5 Forró felület figyelmeztetés.....	6
4 Előkészületek.....	6
4.1 Teendők az energiatakarékosság érdekében	6
4.2 Első használat	7
4.3 Klímaosztály és meghatározások	7
5 A termék kezelőpanelje.....	8
6 A termékek üzemeltetése	10
6.1 A megvilágító lámpa cseréje	11
6.2 Élelmiszer tárolása a fagyasztó- és hűtőtérben.....	11
7 Ajtó nyitva riasztás	13
8 A termék jellemzői	14
8.1 A jégtároló terület.....	14
8.2 Tojástartó.....	14
8.3 Zöldségtároló rekesz	14
8.4 Tejtermékek hűtve tárolási területe.....	14
8.5 Páratartalom szabályozott zöldségtároló rekesz	14
9 Karbantartás és tisztítás	15
10 Hibaelhárítás	16

Kedves Vásárló!

Köszönjük, hogy a terméket választotta!

Kérjük, regisztrálja készülékét a www.register10.eu oldalon.

Szeretnénk, ha ezzel a kiváló minőségű termékkel, amelyet a legkorszerűbb technológiával gyártottak, optimális hatékonyságot érne el. Ehhez gondosan olvassa el ezt a kézikönyvet és minden egyéb dokumentációt, mielőtt a terméket felhasználná.

Vegye figyelembe a felhasználói kézikönyvben szereplő összes információt és figyelmeztetést. Így megvédi magát és termékét a felmerülő veszélyektől. Tartsa meg a felhasználói kézikönyvet. Ha a terméket átadja másnak, adja át vele ezt a kézikönyvet is.

A felhasználói kézikönyvben és a terméken a következő szimbólumok találhatóak:



Olvassa el a felhasználói kézikönyvet!



ENERG



SUPPLIER'S NAME

MODEL IDENTIFIER → (*)

A

A

A termékadatbázisban tárolt modellinformációkat a következő weboldatra belépve és az energiacímkén található modellazonosítót (*) keresve érheti el.


<https://eprel.ec.europa.eu/>



1 Környezetvédelmi utasítások

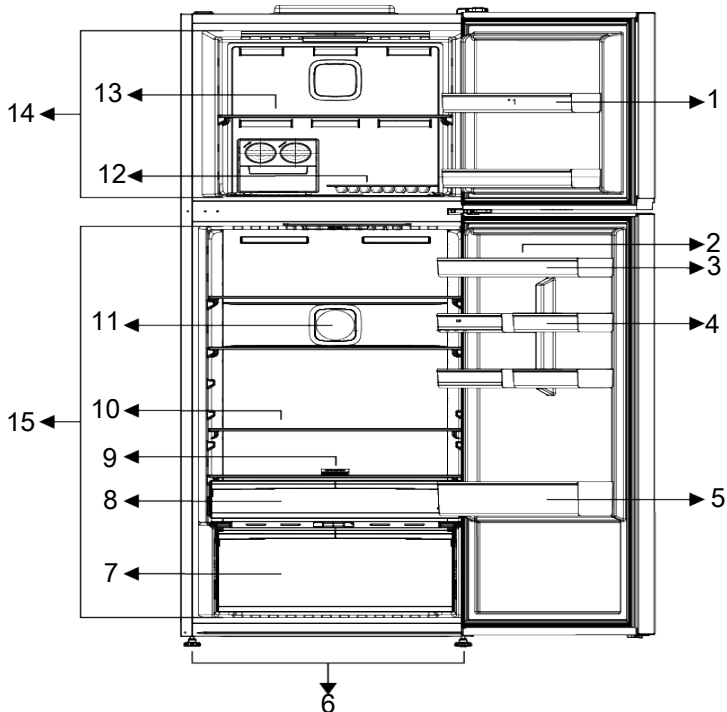
1.1 A csomagolóanyagok ártalmatlanítása

A csomagolóanyag újrahasznosítható, és az újrahasznosítási szimbólummal van je-

lölve: .

A csomagolás különböző részeit ezért felelősséggel és a helyi hatósági előírásoknak megfelelően kell ártalmatlanítani.

2 Az Ön hűtőszekrény



- | | |
|--|------------------------------------|
| 1 *Fagyasztórekesz ajtópolcok | 2 Tojástartó |
| 3 *Hűtőrekesz ajtópolcok | 4 *Hűtőrekesz kis ajtópolcok |
| 5 *Palacktartó | 6 Beállítható lábak |
| 7 Zöldségtároló rekesz, zöldségtároló rekesz elválasztója és etilénszűrő | 8 Tejtermékek (hűtve tárolás) fiók |
| 9 Szűrő | 10 *Hűtőrekesz üvegpolcok |
| 11 Ventilátor | 12 *Icematic/jégtároló doboz |
| 13 Fagyasztó rekesz üvegpolc | 14 Fagyasztórekesz |
| 15 Hűtőszekrény | |

***Opcionális:** A felhasználói útmutatóban szereplő adatok vázlatosak, és lehet, hogy nem egyeznek pontosan a termékével. Ha a

termék nem tartalmazza a vonatkozó alkatrészeket, akkor az információ más modellekre vonatkozik.

3 Installáció

Először olvassa el a „Biztonsági előírások” részt!

3.1 Megfelelő elhelyezés

A termék telepítésével kapcsolatban forduljon a hivatalos szervizhez. A termék használatra való előkészítéséhez olvassa el a használati útmutatóban található információkat, és győződjön meg arról, hogy az elektromos hálózat és vízellátás megfelel az előírásoknak. Ha nem, hívjon villanyszerelőt és vízvezeték-szerelőt, hogy a közműveket a szükséges módon kialakítsák.

- A rázkódások elkerülése érdekében a hűtőszekrényt egyenletes padlón helyezze el
- A hűtőt legalább 30 cm-re kell elhelyezni minden hóforrástól (pl. kandalló, sütő, főzőlap) és legalább 5 cm-re az elektromos sütőktől.
- Ha két hűtőt kíván egymás mellett elhelyezni, kérjük, hagyjon legalább 4 cm helyet közöttük.
- Tartsa a terméket közvetlen napfénytől védve, száraz helyen.
- Az Ön terméke a hatékony működéshez megfelelő légáramlást igényel. Ha a terméket egy alkóba helyezi, ne felejtse el hagyni legalább 5 cm távolságot a termék, a mennyezet és a hátsó és oldal falak között.
- Ellenőrizze, hogy a hátsó fal védőkomponense a helyén van-e (ha a termékkel együtt szállították).
- Ha az alkatrész nem áll rendelkezésre, vagy elveszett vagy leesett, helyezze el a terméket úgy, hogy legalább 5 cm szabad hely maradjon a termék hátsó része és a szoba fala között. A termék hatékony működése szempontjából fontos a hátsó hézag.

3.2 Elektromos csatlakoztatások



Ne használjon hosszabbító kábeleket vagy több aljzatot a tápcsatlakozáshoz.



A sérült tápkábel a hivatalos szerviznek kell kicserélnie.



Ha két hűtőt kíván egymás mellett elhelyezni, kérjük, hagyjon legalább 4 cm helyet közöttük.



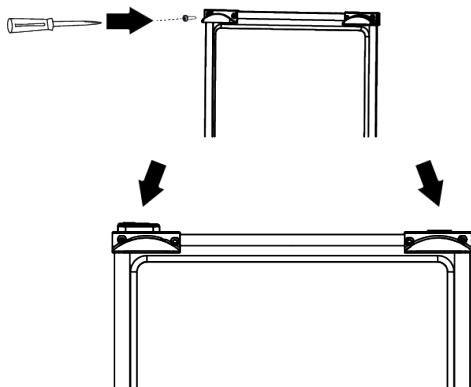
Szállítás vagy használat előtt soha ne nyissa ki a termék vezérlőpanelének fedelét. Áramütés- és tűzveszély áll fenn!

- A vállalatunk nem vállal semmiféle felelősséget azokért a károkért, melyek a hűtőszekrény nem a nemzeti előírásoknak megfelelő földeléssel vagy elektromos összeköttetéssel való használatából erednek.
- Ügyeljen rá, hogy a tápkábel könnyen hozzáférhető legyen a hűtő elhelyezése után.
- Ne használjon többrészes aljzatot hosszabbító kábellel vagy anélkül, a fali aljzat és a hűtőszekrény között.

3.3 A műanyag ékek rögzítése

A mellékelt műanyag ékek segítenek megtartani a szükséges távolságot a hűtő és a fal között, és így a levegő szabadon tud áramolni.

1. Az ékek rögzítéséhez csavarozza ki a jelenlegieket, és használja azokat a csavarokat, amelyek az ékeket tartalmazó zacskóban vannak.
2. Helyezzen 2 műanyag éket a szellőzőfedélre az ábra szerint.



3.4 A lábak beállítása

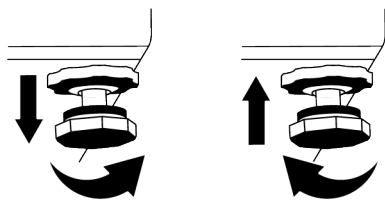
Ha a készülék nincs kiegyensúlyozott helyzetben, állítsa be az elülső állítható lábakat, jobbra vagy balra forgatva.

4 Előkészületek

Először olvassa el a „Biztonsági előírások” részt!

4.1 Teendők az energiatakarékoság érdekében

- Ezt a hűtőkészüléket nem beépített készülékként történő felhasználásra szánták.
- Az élelmiszerek behelyezésekor hagyjon elegendő helyet a hűtőszekrényben, hogy a hűtéshez elegendő levegő áramolhasson.
- Mivel a forró és nedves levegő nem hatol be közvetlenül a termékébe, ha az ajtókat nem nyitják ki, a termék önmagát olyan körülmények között optimalizálja, amely elegendő az ételek védelméhez. Ilyen körülmények között az olyan funkciók és alkatrészek, mint a kompresszor, a ventilátor, a fűtés, a leolvasztás, a világítás, a kijelző stb. az igényeknek megfelelően, minimális energiafogyasztással működnek.
- Többféle lehetőség esetén az üvegpolcokat úgy kell elhelyezni, hogy a hátsó falon lévő szellőzőnyílások ne legyenek elzárva, és lehetőleg úgy, hogy a szellőzőnyílá-



3.5 Forró felület figyelmeztetés

A termék oldalfalai hűtő csövekkel vannak felszerelve, a hűtőrendszer teljesítményének növelése érdekében. Ezeken a felületeken nagynyomású folyadék áramolhat, és az oldalfalakon forró felületeket okozhat. Ez normális, és nem igényel karbantartást.

sok az üvegpolc alatt maradjanak. Ez a kombináció segíthet a levegőelosztás és az energiahatékonyság javításában.

- Az alsó fiók használata tároláskor erősen ajánlott.
- Az optimális teljesítmény érdekében a gyorsfagyasztást (ha rendelkezésre áll) 24 órával a friss élelmiszerek fagyasztóba helyezése előtt lehet használni.
- A legtöbb esetben 24 óra elegendő a gyorsfagyasztás funkcióhoz, miután friss élelmiszereket helyeztek a fagyasztóba. Egy idő után a gyorsfagyasztás funkció automatikusan kikapcsol.
- Kis mennyiségű élelmiszer fagyasztásakor a gyorsfagyasztás funkció egy idő után kikapcsolható az energiatakarékoság érdekében.
- Az energiatakarékoság és az ételek minőségének megőrzése érdekében az ételeket a hűtőszekrény fiókjában kell tárolni.

4.2 Első használat

A termék használata előtt győződjön meg róla, hogy elvégezte a „Biztonsági információk” és az „Üzembe helyezés” bekezdés alatt felsorolt összes előkészületi műveletet.

- Várjon legalább 2 órát a termék működése előtt, a hűtés teljes hatékonyságának biztosítása érdekében.
- Működtesse a terméket étel behelyezése nélkül 6 óráig és a termék ajtaját lehetőség szerint tartsa zárva.
- A termék használata közben az ajtó nyitása és zárása által okozott hőmérsékletváltozás általában páralecsapódáshoz vezethet az ajtó/test polcain és a termékben elhelyezett üvegárukon.
- A kompresszor bekapcsolását egy hangjelzés jelzi. Normális, hogy a termék akkor is zajt csap, ha a kompresszor nem működik, mivel a hűtőrendszerben folyadék és gáz sűrűsödhet össze.
- Normális, hogy a termék elülső szélei melegednek fel, hogy így elejét vegyék a páralecsapódásnak

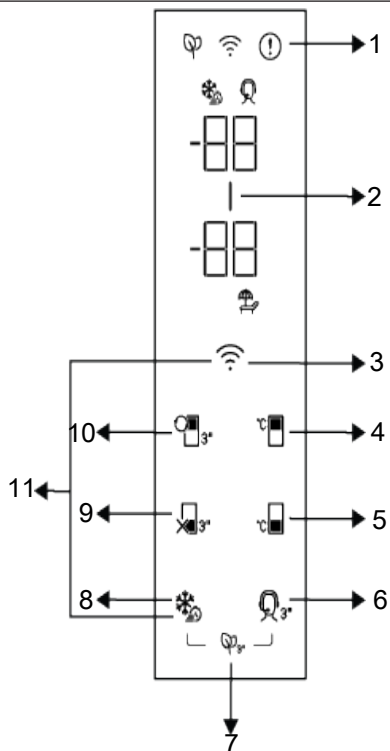
- Néhány modell esetén a kijelző az ajtó bezárása után 1 perccel automatikusan kikapcsol. Ismét bekapcsol, ha kinyitja az ajtót vagy lenyom egy gombot.

4.3 Klímaosztály és meghatározások

Kérjük, olvassa el a készülék adattábláján található klímaosztályt. Az alábbi információk egyike vonatkozik az Ön készülékére a klímaosztály szerint.

- **SN:** Hosszú távú mérsékelt éghajlat: Ez a hűtőberendezés 10°C és 32°C közötti környezeti hőmérsékleten történő használatra készült.
- **N:** Mérsékelt éghajlat: Ez a hűtőberendezés 16°C és 32°C közötti környezeti hőmérsékleten történő használatra készült.
- **ST:** Szubtrópusi éghajlat: Ez a hűtőberendezés 16°C és 38°C közötti környezeti hőmérsékleten történő használatra készült.
- **T:** Trópusi éghajlat: Ez a hűtőberendezés 16°C és 43°C közötti környezeti hőmérsékleten történő használatra készült.

5 A termék kezelőpanelje



- | | |
|---|---|
| 1 Hibaállapot-jelző | 2 Energiatakarékosság (a kijelző ki van kapcsolva) jelző |
| 3 *WIFI-gomb | 4 Fagyasztórekesz hőmérséklet-beállító gomb |
| 5 Hűtörekesz hőmérséklet-beállító gomb | 6 *Támogatási szolgáltatás gomb |
| 7 * Szagtalanító modul gomb | 8 * Gyorsfagyasztás gomb/fogantyúvilágítás funkció beállítás gomb |
| 9 * Hűtörekesz kikapcsolása (vakáció) funkciógomb | 10 *Rekesz átalakítása gomb |
| 11 Billentyű a vezeték nélküli kapcsolat beállításainak visszaállításához | |

Először olvassa el a „Biztonsági előírások”-at!

A jelzőpanel audiális és vizuális funkciói segítik a hűtőszekrény használatát.

*Opcionális: A feltüntetett funkciók opcionálisak, a készülék kijelzőpanelén található funkciók formája és elhelyezkedése eltérhet.

1. Hiba állapotjelző

Ez a jelzés akkor aktív, ha a hűtőszekrény nem képes megfelelő hűtésre, vagy bármilyen szenzorhiba lépett fel. A fagyasztórekesz hőmérséklet-jelzőjén az „E” jelzés látható, a hűtőrekesz hőmérséklet-jelzőjén pedig az 1,2,3... számok. Ezek a jelzések tájékoztatást nyújtanak a hivatalos szerviznek a bekövetkezett hibáról.

Felkiáltójel jelenhet meg, ha meleg ételt rak a fagyasztórekeszbe, vagy ha az ajtót hosszú ideig nyitva hagyja. Ez nem hiba, a figyelmeztetés megszűnik, ha az étel lehűl, vagy ha bármelyik gombot megnyomja.

2. Energiatakarékosság (a kijelző ki van kapcsolva) jelző

Ha a termék ajtaját bizonyos ideig nem nyitják vagy zárják, az energiatakarékosság funkció automatikusan bekapcsol, és megjelenik az energiatakarékosság szimbólum. Ha az energiatakarékosság funkció aktív, az energiatakarékosság ikonon kívül minden más ikon eltűnik a képernyőről. Ha az energiatakarékossági funkció aktív, bármelyik gomb megnyomása vagy az ajtó kinyitása esetén az energiatakarékossági funkció kikapcsol, és a képernyőn megjelenő szimbólumok visszatérnek a normál állapotba. Az energiatakarékosság funkció gyárilag aktivált funkció, és nem törölhető.

3. *WIFI-gomb

Ha a gombot hosszabb ideig (3 másodpercig) lenyomja, a vezeték nélküli kapcsolat szimbóluma a képernyőn / képernyőn lassan villog (0,5 másodperces időközökkel). A termék így inicializálja az otthoni hálózatot.

Miután a készülékkel a vezeték nélküli kapcsolat létrejött, a vezeték nélküli kapcsolat szimbóluma folyamatosan világít.

Amikor a kezdeti kapcsolat létrejött, aktiválhatja / deaktiválhatja a kapcsolatot a gomb rövid megnyomásával. A vezeték nélküli kapcsolat szimbóluma gyorsan villog (0,2 másodperces időközönként), amíg a kap-

csolat létre nem jön. Ha a kapcsolat aktív, a vezeték nélküli hálózat szimbóluma folyamatosan világít.

Ha a kapcsolatot hosszú ideig nem lehet létrehozni, ellenőrizze a csatlakozási beállításokat, és olvassa el a felhasználói kézikönyv „Hibaelhárítás” szakaszát.

A vezeték nélküli kapcsolathoz a HomeWhiz alkalmazást használja. A telepítés lépéseit a telepítés során az alkalmazásban olvashatja.

Az alkalmazáshoz a termék HomeWhiz címkéjén található QR-kód elolvasásával férhet hozzá. Az alkalmazást az App Store-on keresztül kínálják az iOS-eszközökhöz, és a Play Store-on keresztül az Android-eszközökhöz.

Részletes információkért látogasson el a <https://www.homewhiz.com/> oldalra.

4. Fagyasztórekesz hőmérséklet-beállító gomb

Beállítja a fagyasztórekesz hőmérsékletét. Ennek a gombnak a megnyomásával a fagyasztórekesz hőmérsékletét -18, -19, -20, -21, -22, -23, -24 Celsius fokra állíthatja be.

5. Hűtőrekesz hőmérséklet-beállító

gomb

Lehetővé teszi a hűtőtér hőmérsékletének beállítását. Ha ezt a gombot megnyomja, a hűtőtér hőmérséklete 8,7,6,5,4,3,2 és 1 Celsius-fokos értékre áll be.

6. *Támogatási szolgáltatás gomb

Nyomja meg ezt a gombot 3 másodpercig a támogatási szolgáltatás aktiválásához/deaktiválásához. A támogatási szolgáltatással kapcsolatos részletes információk a "Támogatási szolgáltatás funkció" szakaszban található.

7. *Szagtalanító modul gomb

Nyomja meg ezt a gombot 3 másodpercig a szagtalanító funkció aktiválásához/deaktiválásához. Ha a szagtalanító funkció aktív, a LED világít a megfelelő gombon. Ha a funkció aktív, a szagtalanító modul időszakiszerűen működik.

8. Gyorsfagyasztás gomb

A gyorsfagyasztás gomb megnyomásakor a gombon lévő LED világítani kezd, és a gyorsfagyasztás funkció aktiválódik. A fagyasztótér hőmérsékletét -27 Celsius-ra állítja. A funkció törléséhez nyomja meg ismét a gombot. A gyorsfagyasztás funkció automatikusan megszűnik. Nagy mennyiségű friss élelmiszer fagyasztása esetén mielőtt az élelmiszert a fagyasztórekeszbe helyezi, nyomja meg a gyorsfagyasztás gombot.

*Fogantúvilágítás funkció beállítási gomb

A fogantúvilágítás funkció a gyorsfagyasztó gomb 3 másodpercig történő megnyomásával válthat a nyitott és a zárt üzemmód között. Zárt üzemmódban a fogantúvilágítás csak a készülék ajtajának kinyitásakor kapcsol be, és az ajtó bezárása után egy idő után kialszik. Nyitott üzemmódban a fogantúvilágítás a készülék ajtajának kinyitásakor aktiválódik, a fogantúvilágítás az ajtó bezárása után egy idő után halványan világít. A fogantúvilágítás funkciója gyárilag zárt üzemmódra van állítva.

9 *Hűtőrekesz KI (Vakáció) funkció

gomb 

Nyomja meg a gombot 3 másodpercig a vakáció funkció aktiválásához. A vakáció üzemmód be van kapcsolva, és a vakáció szimbólum világít. A hűtőrekesz hőmérséklet-jelzőjén „-” jelzés jelenik meg, és a hűtőrekesz nem hűt. Ha ez a funkció be van kapcsolva, ne

6 A termékek üzemeltetése

Először olvassa el a „Biztonsági előírások” részt!

- A termék kizárólag élelmiszerek tárolására használható.
- Zárja el a vízszelveget, ha elutazik (pl. nyaraláskor), és hosszú ideig nem használja a jégkészítőt vagy a vízadagolót. Ellenkező esetben vízszivárgás léphet fel.

tartson ételt a hűtőrekeszben. A egyéb rekeszek a beállított hőmérsékletnek megfelelően tovább hűtenek. A funkció törléséhez nyomja meg ismét 3 másodpercig a gombot.

10. *Rekesz átalakítása gomb

A fagyasztórekesz átalakító gomb 3 másodpercig történő megnyomásával a fagyasztórekesz fokozatosan átvált a hűtő, a kikapcsolt és a fagyasztó üzemmódok között. Ha hűtőrekeszként működik, akkor a rekesz hőmérséklete 4 Celsius-fokra lesz beállítva. Kikapcsolt üzemmódban a rekeszhőmérséklet-kijelzőn „-” jelenik meg.

11. *Gomb a vezeték nélküli kapcsolat

beállításainak visszaállításához 

A vezeték nélküli kapcsolat beállításainak visszaállításához nyomja meg a Gyorsfagyasztás és Vezeték nélküli kapcsolat gombokat egyidejűleg 3 másodpercig. Ha a vezeték nélküli kapcsolat beállításait törlik/visszaállítják a gyári alapértékekre, az összes korábban rögzített felhasználói információt eltávolítja a termékről.

FIGYELEM



A hőmérséklet 1-8°C között állítható a hűtőtérben és -24°C és -15°C között a fagyasztótérben. A beállítható hőmérsékleti értékek változhatnak, feltéve, hogy a termékleírásnak megfelelően ezeken a tartományokon belül vannak.

A termék kihúzása a konnektorból

- Vegye ki az ételt a kellemetlen szagok megelőzése érdekében.
- Várja meg, amíg a jég leolvad, tisztítsa meg a belső teret és hagyja megszáradni, hagyja nyitva az ajtókat, hogy elkerülje a belső rész műanyagainak károsodását.

6.1 A megvilágító lámpa cseréje

Hívja a hivatalos szervizt, ha a hűtőszekrényt megvilágító izzót/LED-et ki kell cserélni.

A készülékben használt lámpa (ka) t nem lehet a ház világítására használni. A lámpa célja, hogy segítse a felhasználót az élelmiszerek biztonságos és kényelmes elhelyezésében a hűtőszekrényben / fagyaszto-ban.

6.2 Élelmiszer tárolása a fagyaszto-és hűtőtérben

Étel tárolása a fagyaszto-rekeszben

- A gyorsfagyasztás funkciót 4-6 órával a fagyasztási funkció előtt aktiválhatja, így gyorsabb hűtést végezhet.
- A főtt meleg ételeket szobahőmérsékletre kell hűteni, mielőtt a fagyaszto-rekeszbe helyezi őket.
- A lefagyasztoandó ételeket a fogyasztásra szánt mennyiségnek megfelelően adagokra kell osztani, és külön csomagokban kell lefagyasztani.
- Az ételeket ajánlott becsomagolni, mielőtt a fagyaszto-ba helyezi őket.
- A tárolási idő lejáratának megelőzése érdekében írja fel a csomagolásra a fagyasztás dátumát, idejét és a termék nevét a különböző élelmiszerek tárolási idejének megfelelően.
- A kiolvasztott élelmiszereket hamar fogyassza el. A kiolvasztott élelmiszereket csak akkor lehet újra lefagyasztani, ha megfőzi őket. Az újrlefagyasztott friss élelmiszerek felolvasztás után főzés nélkül nem biztonságosak.

- Amikor a friss élelmiszereket lefagyasztja, azok ne érintkezzenek a már lefagyasztott élelmiszerekkel. Ellenkező esetben a fagyasztott élelmiszerek kiolvadnak.

A fagyasztova értékesített élelmiszerek tárolása

- Mindig kövesse a gyártó utasításait azzal kapcsolatban, hogy mennyi ideig kell tárolhatja az élelmiszereket. Ne lépje túl az ezekben az utasításokban megadott időt!
- Az élelmiszerek minőségének megóvása érdekében a lehető legrövidebb időintervallumot tartsa be a vásárlás és az eltárolás között.
- Vásároljon -18°C-on vagy annál alacsonyabb hőmérsékleten tárolt fagyasztozott élelmiszereket.
- Kerülje az olyan élelmiszerek vásárlását, amelyek csomagolását jég stb. borítja. Ez azt jelenti, hogy a termék részben kiolvadt és újra megfagyott. A hőmérséklet befolyásolja az élelmiszer minőségét.
- Ne lépje túl az élelmiszer gyártója által ajánlott tárolási időt. Csak annyi élelmiszert vegyen ki a fagyaszto-ból, amennyire szüksége van.
- A szélsőséges környezeti körülmények kivételével ha a készülékét (az ajánlott beállítási értékek táblázatában) a megadott értékekre állítja be, az élelmiszerek hosszabb ideig megőrzik frissességüket mind a friss termék rekeszben, mind a fagyaszto-rekeszben.
- Ha a friss élelmiszer rekesz alacsonyabb hőmérsékletre van állítva, a friss gyümölcsök és zöldségek részben megfagyhatnak.

Ajánlott beállítási értékek táblázata

Fagyasztó rekesz beállítás	Hűtőrekesz beállítások	Megjegyzések
-18°C	4°C	Ez az alapértelmezett, ajánlott beállítás. Ez a beállítás javasolt, ha a környezeti hőmérséklet 30°C alatt van.
-20, -22 vagy -24 °C	4°C	Ezeket a beállításokat 30°C-ot meghaladó környezeti hőmérsékleten ajánljuk.
Quick Freeze - Gyorsfagyasztás	4°C	Akkor használja, ha az élelmiszereket rövid idő alatt szeretné lefagyasztani. A folyamat végeztével a termék beállításai visszatérnek az előző pozícióba.
-18°C vagy hidegebb	2°C	Használja ezeket a beállításokat, ha úgy gondolja, hogy a hűtőtér nem elég hideg a környezeti hőmérséklet vagy az ajtó gyakori kinyitása miatt.

Gyorsfagyasztás

1. A gyorsfagyasztás funkciót 24 órával a friss élelmiszerek elhelyezése előtt aktiválja.
2. 24 órával a gomb megnyomása után helyezze a fagyasztani kívánt élelmiszert az első nagyobb fagyasztó kapacitású polcra.
3. A gyorsfagyasztás funkció egy bizonyos idő elteltével automatikusan megszűnik.

Fagyasztó adatai

Az IEC 62552 szabvány szerint a fagyasztónak 100 liter fagyasztórekesz térfogatára vetítve 24 óra alatt 4,5 kg élelmiszert kell -18°C-ra vagy annál alacsonyabb hőmérsékletre lefagyasztania, 25°C-os szobahőmérsékleten.

Az élelmiszerek csak -18°C-os vagy annál alacsonyabb hőmérsékleten tarthatók el hosszabb ideig.

Az élelmiszerek hónapokig frissen tarthatók (fagyasztóban -18°C-os vagy annál alacsonyabb hőmérsékleten).

A lefagyasztandó élelmiszerek a részleges leolvasztás elkerülése érdekében nem érintkezhetnek a már lefagyasztott élelmiszerekkel.

Forraljuk fel a zöldségeket és szűrjük le a vizet a fagyasztott tárolási idő meghosszabbítása érdekében. Szűrés után helyezze az ételt légmentesen lezárt csomagokba, és tegye a fagyasztóba. A banánt, paradicsomot, salátát, zellert, főtt tojást, burgonyát és hasonló ételeket nem szabad fa-

gyasztani. Amennyiben ezeket az élelmiszereket lefagyasztja, csak a tápértékek és az étkezési tulajdonságok sérülnek. Az emberi egészséget veszélyeztető rothadásról nem beszélhetünk.

Az ételek elhelyezése

Fagyasztórekesz polcok: Különböző fagyasztott ételek, pl. hús, hal, fagylalt, zöldségek stb.

Hűtőrekesz polcok: Élelmiszerek edényekben, fedett tányérban és fedeles dobozban, tojás (zárt dobozban)

Hűtőrekesz ajtópolc: Kicsi és csomagolt ételek vagy italok

Zöldségtároló rekesz: Zöldségek és gyümölcsök

Friss élelmiszerek rekesz: Delikát élelmiszerek (reggelire való élelmiszer, rövid időn belüli elfogyasztásra szánt húskészítmények)

Étel tárolása a hűtőrekeszben

- A rekeszek hőmérséklete jelentősen megemelkedik, ha a rekesz ajtaját gyakran nyitják és zárják, illetve hosszú ideig nyitva tartják, ez csökkentheti az élelmiszerek élettartamát, és az élelmiszerek megromlását okozhatja.
- Annak érdekében, hogy ne történjen szag- és ízváltozás, az élelmiszereket zárt tárolóedényekben kell tárolni.
- Ne tároljon túl sok élelmiszert a hűtőszekrényben. A jobb és egyenletesebb hűtés érdekében egymástól elválasztva helyezze el az élelmiszereket úgy, hogy a hideg levegő átjárhassa őket.

- Biztosítsa a levegő áramlását úgy, hogy helyet hagy az élelmiszer és a belső fal között. Ha az élelmiszereket a hátsó falhoz támasztja, az ételek megfagyhatnak.
- A főtt meleg ételleket szobahőmérsékletre kell hűteni, mielőtt a hűtőszekrénybe helyezi őket. Ezután a langyos ételt a hűtőszekrény alsó polcaira helyezheti. A langyos ételleket ne tegye olyan élelmiszerek közelébe, amelyek könnyen megromolhatnak.
- A fagyasztott ételleket a friss ételek rekeszében olvassza ki. Ezáltal a friss élelmiszerek rekeszét a fagyasztott élelmiszerekkel hűtheti, és energiát takaríthat meg.
- Az éretlen trópusi gyümölcsök (mangó, dinnyefajták, papaya, banán, ananász) hűtőben való tárolása felgyorsíthatja az érési folyamatot. Ez nem ajánlott, mert rövidebb tárolási időhöz vezet.
- A hagymát, fokhagymát, gyömbért és más gyökérzöldségeket sötét és hideg szobai körülmények között tárolja, ne a hűtőszekrényben.
- Ha észreveszi, hogy egy élelmiszer megromlott a hűtőszekrényben, dobja ki az adott ételt, és tisztítsa meg a vele érintkező tartozékokat.
- Annak érdekében, hogy a nagy fazekakban főzött ételleket, például levest és a pörköltet gyorsan lehűtse, a hűtőszekrényben különálló, sekély edényekbe szétosztva helyezze el őket.
- Ne tegyen csomagolatlan ételeket tojás közelébe.
- Tartsa a gyümölcsöket és a zöldségeket külön, és az egyes fajtákat együtt tárolja (például: alma az almával, sárgarépa a sárgarépával).
- Vegye ki a zöld zöldségeket a műanyag zacskóból, és tegye őket a hűtőszekrénybe, miután papírtörülőbe vagy száraz kendőbe csomagolta őket. Ha megmossa az ilyen típusú élelmiszereket, mielőtt a hűtőszekrénybe teszi őket, ne felejtse el megszárántani őket.
- Egyszerre teremthet nedves környezetet és biztosíthatja a levegő áramlását, ha a kiszáradásra hajlamos gyümölcsöket és zöldségeket perforált vagy lezáratlan műanyag zacskókban tartja.
- A szélsőséges környezeti körülmények kivételével ha a készülékét (az ajánlott beállítási értékek táblázatában) a megadott értékekre állítja be, az élelmiszerek hosszabb ideig megőrzik frissességüket mind a friss termék rekeszben, mind a fagyasztórekeszben.

A különböző élelmiszereket tulajdonságaiknak megfelelően tárolja különböző helyeken.

Élelmiszer	Elhelyezés
Tojás	Ajtópolc
Tejtermékek (vaj, sajt)	Ha van, nulla fokos (reggelihez való ételeknél) rekesz
Gyümölcsök, zöldségek és leveles növények	Gyümölcs-zöldségrekesz, zöldségtartó vagy EverFresh+ rekesz (ha van)
Friss hús, baromfi, hal, kolbász stb. Főtt ételek	Ha van, nulla fokos (reggelihez való ételeknél) rekesz
Tálalásra kész élelmiszerek, csomagolt termékek, konzervek és savanyúságok	Felső polcok vagy ajtópolc
Italok, palackok, fűszerek és snackek	Ajtópolc

7 Ajtó nyitva riasztás

A hűtőszekrény ajtónyitásra figyelmeztető rendszere modelltől függően eltérő lehet.

1. Verzió;

Ha a termék ajtaja egy bizonyos ideig (60 s és 120 s között) nyitva marad, hangjelzés hallható; a termék modelltől függően vizuá-

lis figyelmeztető jelzés (fényvillanás) is megjelenhet. Ha becsukja a készülék ajtaját, vagy megnyomja a készülék képernyőjén lévő gombot, ha van ilyen, a figyelmeztető hang megszűnik.

2. Verzió;

Ha a készülék ajtaja egy bizonyos ideig (60 s és 120 s között) nyitva marad, az ajtó nyitva riasztás megszólal. Az ajtó nyitva ri-

asztás fokozatosan megszólal. Először egy hangjelzés kezd el szólni. Ha 4 perc elteltével az ajtó még mindig nem záródik, akkor vizuális figyelmeztetés (villogó fény) aktiválódik. Az ajtónyitási riasztás egy bizonyos ideig (60 s és 120 s között) késleltetve lesz, ha a termék képernyőjén lévő bármelyik gombot megnyomják, ha van ilyen. Ezután a folyamat újraindul. Ha a készülék ajtaját becsukja, az ajtó nyitva riasztás megszűnik.

8 A termék jellemzői

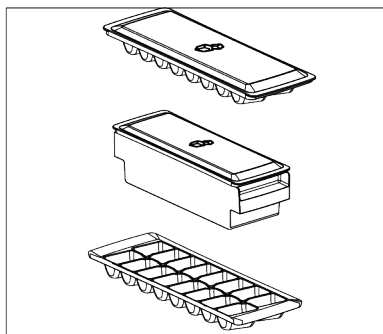
8.1 A jégároló terület

Jégtartó

A jégvödör lehetővé teszi, hogy a jeget könnyedén kivegyje a hűtőszekrényből.

A jégvödör használata

1. Vegye ki a jégvödröt a fagyasztórekeszből.
2. Töltse meg a jégvödröt vízzel.
3. Helyezze a jégvödröt a fagyasztórekeszbe. A jég kb. 2 óra alatt lesz kész.
4. Vegye ki a jégvödröt a fagyasztórekeszből, és kissé hajtsa be a tálalni kívánt tartó fölé. A jég könnyen beleöntethető a tálalótartóba.



8.2 Tojástartó

A tojástartót elhelyezheti az ajtó- vagy a test polcára, ha szeretné.

Ha a tojástartó a test polcra kerül, javasoljuk, hogy hidegebb alsó polcokat válasszon.

- Soha ne helyezze a tojástartót a fagyasztórekeszre.

8.3 Zöldségtároló rekesz

A hűtő zöldségtároló rekesze frissen tartja a zöldségeket a nedvességtartalmuk megőrzésével. Ezért a hideg levegő keringetése fokozott a zöldségtároló rekeszben. Tartsa a gyümölcsöket és zöldségeket ebben a rekeszben. A felhasználhatóságuk meghosszabbítása érdekében tartsa külön a leveles zöldségeket és a gyümölcsöket.

8.4 Tejtermékek hűtve tárolási területe

Hűtve tároló fiók

A hűtve tároló fiókban a hűtőrekeszben alacsonyabb hőmérsékletet lehet elérni. Használja ezt a rekeszt olyan delikát termékek (szalámi, kolbász stb.) és tejtermékek tárolására, amelyek hidegebb tárolási körülményeket igényelnek, vagy azonnali fogyasztásra szánt hús-, csirke- vagy haltermékek tárolására. Ez a fiók nem alkalmas gyümölcsök és zöldségek tárolására.

8.5 Páratartalom szabályozott zöldségtároló rekesz

A páratartalom-szabályozott zöldségtároló rekesz funkcióval a zöldségek és gyümölcsök páratartalma kontrollálva van, és az élelmiszerek hosszabb ideig frissek maradnak.

Javasoljuk, hogy a leveles zöldségeket, például fejes salátát, spenótot és hasonló, a nedvességvesztésre érzékeny zöldségeket

ne a gyökerekre állítva, hanem a lehető leg-
egyenesebben, vízszintesen helyezze a
zöldségtároló rekeszbe.

A zöldségek berámolásakor a nehéz és ke-
mény zöldségeket alulra, a könnyű és puha
zöldségeket pedig felülre helyezze a zöld-
séget adott súlyát figyelembe véve.

Soha ne hagyja a zöldségeket műanyag
zacskóban a zöldségtároló rekeszben. Ha
műanyag zacskókban hagyja a zöldsége-
ket, akkor hamar elrohadnak.

9 Karbantartás és tisztítás

Először olvassa el a „Biztonsági előírások”
részlet!

A termék tisztítása előtt húzza ki a készülé-
ket az aljzatból, vagy kapcsolja ki a biztosíté-
köt, amelyhez csatlakozik.

Ne tegye kezét, lábát vagy fémtárgyait a hű-
tőszekrény alá, illetve a hűtőszekrény és a
padló közé, semmilyen okból kifolyólag. Be-
szorulhat, vagy valamely éles perem sze-
mélyi sérülést okozhat.

- A termék tisztításához ne használjon éles
vagy súrolószert. Ne használjon olyan
anyagokat, mint háztartási tisztítószer-
ek, szappan, mosószerek, gáz, benzin, alko-
hol, viasz stb.
- A port a termék hátulján lévő szellőző-
rácsról évente legalább egyszer el kell tá-
volítani (a fedél kinyitása nélkül). A ké-
szüléket nedves törölkendővel tisztítsa.
- Ügyeljen arra, hogy a lámpa burkolatától
és egyéb elektromos alkatrészekről távol
tartsa a vizet.
- Tisztítsa meg az ajtót nedves ruhával. Tá-
volítsa el minden tartalmat az ajtó és a
polcok eltávolításához. Távolítsa el az aj-
tótartókat felfelé emeléssel. Tisztítsa és
szárítsa meg a polcokat, majd felülről
csúsztatva helyezze vissza a helyükre.
- Ne használjon klórozott vizet vagy tisztí-
tószeret a termék külső felületén és a
krómozott részekben. A klór az ilyen fém-
felületek rozsdásodását okozza.
- Ne használjon éles és dörzsölő szerszá-
mokat, szappant, házi tisztítószeret,
tisztítószeret, gázt, benzint, lakkot és

Amennyiben kerülni kell a zöldségek egy-
mással való érintkezését, akkor használjon
higiéniai szempontból megfelelő porozítá-
sal rendelkező papírt.

A többi zöldséggel és gyümölcssel együtt
ne helyezzen a zöldségtartóba olyan gyü-
mölcsöt, mely sok etilengázt termel, pl. kör-
te, sárgabarack, őszibarack és alma. A gyü-
mölcsök által kibocsátott etilengáz felgyor-
sítja a többi zöldség és gyümölcs érési fo-
lyamatát és ezért hamarabb elrohadnak.

hasonló anyagokat az adott műanyag
rész deformálódásának és a nyomatok
eltávolításának megakadályozása érde-
kében. Használjon meleg vizet és puha
ruhát a tisztításhoz, majd szárítsa meg.

- A No-Frost funkcióval nem rendelkező
termékeknel vízcseppek és ujjnyi vastag-
ságú jegesedés fordulhat elő a fagyasz-
tótér hátsó falán. Ne tisztítson, és soha
ne használjon olajat vagy hasonló anya-
gokat.
- Csak enyhén nedvesített mikroszál-
as kendővel tisztítsa meg a termék külső fe-
lületét. A szivacsok és más típusú ruhák-
kal való tisztítás karcosodást okozhat.
- Az összes eltávolítható alkatrész tisztítá-
sához a termék belső felületének tisztítá-
sa során mossa le ezeket az alkatrésze-
ket szappanból, vízből és karbonátból ál-
ló enyhe oldattal. Alaposan mossa le és
szárítsa meg. Kerülje a víz érintkezését a
világító alkatrészekkel és a kezelőpanel-
lel.
- A belső felületen ne használjon ecetet, al-
koholt vagy más alkoholalapú tisztító-
szert.

Rozsdamentes acél külső felületek

Használjon nem koptató rozsdamentes
acél tisztítószeret, és vigye fel puha, szősz-
mentes ruhával. A fényezéshez óvatosan
törölje le a felületet vízzel megnedvesített
mikroszál- kendővel, és használjon száraz
polírozó szarvasbőrt. Mindig kövesse a
rozsdamentes acél szárait.

Szagok megelőzése

A terméket szagtalan anyagoktól mentesen gyártják. Az étel nem megfelelő tárolása és a belső felületek nem megfelelő tisztítása azonban szagokat okozhat.

- Ennek elkerülése érdekében 15 naponta tisztítsa meg a belsejét szénsavas vízzel.

10 Hibaelhárítás

Először olvassa el a „Biztonsági előírások” részt!

Ellenőrizze ezt a listát, mielőtt felveszi a kapcsolatot a szervizzel. Ezzel időt és pénzt takaríthat meg. Ez a lista olyan gyakori panaszokat tartalmaz, amelyek nem a hibás kivitelezéssel vagy anyaghibával kapcsolatosak. Előfordulhat, hogy az itt említett egyes funkciók nem vonatkoznak az Ön termékére.

Ha a probléma az ebben a fejezetben leírtak elvégzése után is fennáll, forduljon a forgalmazóhoz vagy hivatalos szervizhez. Ne próbálja megjavítani a készüléket.

A hűtőszekrény nem működik.

- A hálózati csatlakozó nincs teljesen rögzítve. >>> Dugja be úgy, hogy teljesen illeszkedjen az aljzatba.
- A termék áramellátását adó, aljzathoz tartozó biztosíték vagy a fő biztosíték kiégett. >>> Ellenőrizze a biztosítékot.

Kondenzáció a hűtőrekesz oldalfalán (MULTI ZONE, COOL CONTROL és FLEXI ZONE).

- Az ajtó túl gyakran van kinyitva. >>> Ügyeljen rá, hogy ne nyissa ki túl gyakran a termék ajtaját.
- A környezet túl párás. >>> Ne telepítse a terméket párás környezetbe.
- A folyadékokat tartalmazó élelmiszerek lezáratlan tartóban vannak. >>> A folyadékokat tartalmazó élelmiszereket tartsa lezárt tartókban.

- Az élelmiszereket tartsa lezárt tartókban, mivel a le nem zárt tartókban lévő élelmiszerekből származó mikroorganizmusok rossz szagot okoznak.
- Ne tartsa lejárt és elrontott ételeket a hűtőszekrényben.

Műanyag felületek védelme

A műanyag felületekre ömlött olaj károsíthatja a felületet, ezért azonnal meleg vízzel meg kell tisztítani.

- A készülék ajtaja nyitva maradt. >>> Ne tartsa a termék ajtaját hosszú ideig nyitva.
- A termosztát nagyon alacsony hőmérsékletre van beállítva. >>> Állítsa a termosztátot megfelelő hőmérsékletre.

A kompresszor nem működik.

- Hirtelen áramkimaradás vagy a hálózati csatlakozó kihúzása és visszahelyezése esetén a termék hűtőrendszerében a gáznyomás nem kerül egyensúlyba, ami beindítja a kompresszor termikus védelmét. A készülék körülbelül 6 perc elteltével újraindul. Ha a termék ezen időtartam után sem indul újra, forduljon a szervizhez.
- A leolvasztás aktív. >>> Ez normális egy teljesen automatikus leolvasztással rendelkező termék esetében. A leolvasztás időszakosan történik.
- A termék nincs bedugva. >>> Ellenőrizze, hogy a tápkábel be van-e dugva.
- A hőmérséklet beállítása helytelen. >>> Válassza ki a megfelelő hőmérséklet-beállítást.
- Nincs áramellátás. >>> Az áramellátás helyreállítása után a termék normálisan működik tovább.

A hűtőszekrény működési zaja használat közben megnő.

- A termék működési teljesítménye a környezeti hőmérséklet-változásoktól függően változhat. Ez normális és nem üzemzavar.

A hűtőszekrény túl gyakran vagy túl sokáig működik.

- Az új termék nagyobb lehet, mint az előző. A nagyobb termékek hosszabb ideig működnek.
- A helyiség hőmérséklete magas lehet. >>> A termék magasabb szobahőmérsékleten általában hosszú ideig működik.
- Lehet, hogy a terméket nemrég csatlakoztatták, vagy új élelmiszer került bele. >>> A terméknek tovább tart elérni a beállított hőmérsékletet, ha nemrég csatlakoztatták, vagy új élelmiszer került bele. Ez normális.
- Lehet, hogy nemrégiben nagy mennyiségű forró ételt helyeztek a készülékbe. >>> Ne tegyen forró ételt a készülékbe.
- Az ajtókat gyakran kinyitották vagy hosszú ideig nyitva tartották. >>> A bent mozgó meleg levegő hatására a készülék hosszabb ideig üzemel. Ne nyissa ki túl gyakran az ajtókat.
- A fagyasztó vagy a hűtő ajtaja lehet, hogy résnyire nyitva van. >>> Ellenőrizze, hogy az ajtók teljesen zárva vannak-e.
- Lehet, hogy a termék túl alacsony hőmérsékletre van beállítva. >>> Állítsa a hőmérsékletet magasabbra, és várja meg, amíg a készülék eléri a beállított hőmérsékletet.
- A hűtő vagy a fagyasztó ajtó alátéte lehet, hogy piszkos, elhasználódott, eltört vagy nem megfelelően van beállítva. >>> Tisztítsa meg vagy cserélje ki a tömítést. A sérült/szakadt ajtó alátét miatt a termék hosszabb ideig üzemel, hogy megőrizze az aktuális hőmérsékletet.

A fagyasztó hőmérséklete nagyon alacsony, de a hűvösebb hőmérséklet megfelelő.

- A fagyasztórekesz hőmérséklete nagyon alacsonyra van beállítva. >>> Állítsa magasabbra a fagyasztótér hőmérsékletét, és ellenőrizze újra.

A hűtő hőmérséklete nagyon alacsony, de a fagyasztó hőmérséklete megfelelő.

- A hűtőrekesz hőmérséklete nagyon alacsonyra van beállítva. >>> Állítsa magasabbra a hűtőtér hőmérsékletét, és ellenőrizze újra.

A hűtőrekesz fiókjában tárolt élelmiszereket fagyasztottak.

- A hűtőrekesz hőmérséklete nagyon alacsonyra van beállítva. >>> Állítsa magasabbra a hűtőtér hőmérsékletét, és ellenőrizze újra.

A hűtő vagy a fagyasztó hőmérséklete túl magas.

- A hűtőrekesz hőmérséklete nagyon magas értékre van beállítva. >>> A hűtőrekesz hőmérsékletének beállítása hatással van a fagyasztórekesz hőmérsékletére. Várja meg, amíg az érintett részek hőmérséklete eléri a megfelelő szintet a hűtő- vagy fagyasztórekeszek hőmérsékletének megváltoztatásával.
- Az ajtókat gyakran kinyitották vagy hosszú ideig nyitva tartották. >>> Ne nyissa ki túl gyakran az ajtókat.
- Az ajtó lehet, hogy résnyire nyitva van. >>> Csukja be teljesen az ajtót.
- Lehet, hogy a terméket nemrég csatlakoztatták, vagy új élelmiszer került bele. >>> Ez normális. A terméknek tovább tart elérni a beállított hőmérsékletet, ha nemrég csatlakoztatták, vagy új élelmiszer került bele.
- Lehet, hogy nemrégiben nagy mennyiségű forró ételt helyeztek a készülékbe. >>> Ne tegyen forró ételt a készülékbe.

Rázkódás vagy zaj.

- A felület nem sík vagy strapabíró >>> Ha a termék lassú mozgatkor remeg, állítsa be a lábakat a termék kiegyensúlyozásához. Győződjön meg arról is, hogy a padló kellően strapabíró a termék elbírásához.
- A termékre helyezett bármilyen tárgy zajt okozhat. >>> Távolítsa el a készülékre helyezett tárgyakat.
- A készülékből folyadékcsorgás, permetezés stb. zaja hallatszik.

- A termék működése folyadék- és gázáramlással jár. >>> Ez normális és nem üzemzavar.

A termékből szélfújás hangja hallatszik.

- A termék ventilátort használ a hűtési folyamathoz. Ez normális és nem üzemzavar.

A termék belső falain páralecsapódás keletkezik.

- A meleg vagy párás időjárás fokozza a jegesedést és a kondenzációt. Ez normális és nem üzemzavar.
- Az ajtókat gyakran kinyitották vagy hosszú ideig nyitva tartották. >>> Ne nyissa ki túl gyakran az ajtókat; ha nyitva van, csukja be.
- Az ajtó lehet, hogy résnyire nyitva van. >>> Csukja be teljesen az ajtót.

A készülék külső felületén vagy az ajtók között páralecsapódás van.

- A környezet párás lehet, ez párás időben teljesen normális. >>> A páralecsapódás el fog oszlani, ha a páratartalom csökken.

A belső térnek rossz szaga van.

- A terméket nem tisztítják rendszeresen. >>> A belső teret rendszeresen tisztítsa meg szivaccsal, meleg vízzel és szénasavas vízzel.
- Bizonyos tartályok és csomagolóanyagok rossz szagot okozhatnak. >>> Használjon szagmentes tartókat és csomagolóanyagokat.

- Az élelmiszereket lezártlan tartókban helyezték el. >>> Tartsa az élelmiszereket lezárt tartókban. A nem zárt élelmiszerekből mikroorganizmusok terjedhetnek el, és rossz szagot okozhatnak.
- Távolítsa el a lejárt vagy romlott élelmiszereket a készülékből.

Az ajtó nem záródik.

- Előfordulhat, hogy az élelmiszercsomagok elzárják az ajtót. >>> Távolítsa el az ajtókat eltorlaszoló tárgyakat.
- A termék nem áll teljesen függőlegesen a padlón. >>> Állítsa be a lábakat a készülék kiegyensúlyozásához.
- A felület nem sík vagy nem strapabíró >>> Győződjön meg róla, hogy a felület sík és kellően strapabíró ahhoz, hogy elbírja a terméket.

A zöldségtartó beragadt.

- Az élelmiszerek érintkezhetnek a fiók felső részével. >>> Rendezze át az élelmiszereket a fiókban.

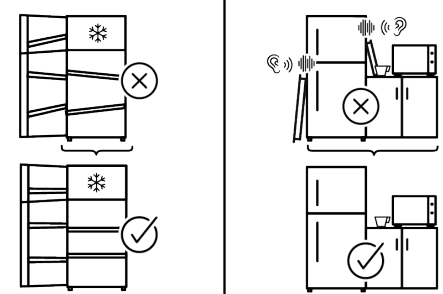
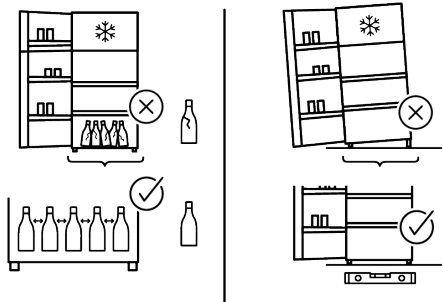
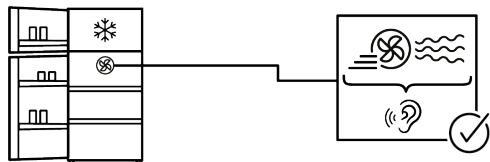
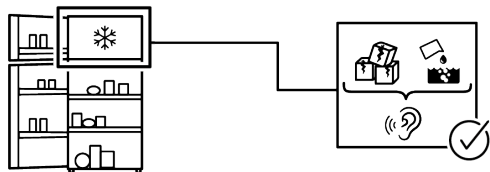
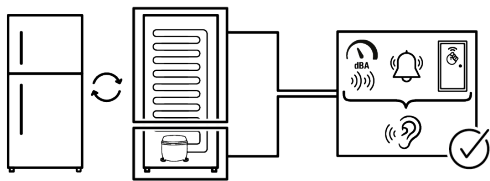
A készülék felületének hőmérséklete.

- A készülék működése közben magas hőmérséklet figyelhető meg a két ajtó között, az oldallapokon és a hátsó rácsfelületen. Ez normális, és nem igényel karbantartást.

A ventilátor továbbra is működik, ha az ajtó nyitva van.

- A ventilátor továbbra is működhet, ha a fagyasztó ajtaja nyitva van.

Ha a probléma az ebben a fejezetben leírtak elvégzése után is fennáll, forduljon a forgalmazóhoz vagy hivatalos szervizhez. Ne próbálja megjavítani a készüléket. Ez normális.



JOGI NYILATKOZAT

Egyes (egyszerű) meghibásodásokat a végfelhasználó is megfelelően kezelhet anélkül, hogy bármilyen biztonsági probléma vagy nem biztonságos használat következne be, feltéve, hogy azokat a határokon belül és az alábbi utasításoknak megfelelően végzi el (lásd az „Önálló javítás” fejezetet). Ezért, hacsak az alábbi „Önálló javítás” fejezet nem engedélyezi, a javításokat a biztonsági problémák elkerülése érdekében regisztrált szakszerviznek kell elvégeznie. A regisztrált szakszerviz olyan szakszerviz, akinek a gyártó a 2009/125/EK irányelv szerinti jogszabályban leírt módszereknek megfelelően hozzáférést biztosított a termék használati utasításaihoz és pótalkatrészjegyzékéhez.

A garanciális feltételek alapján azonban csak az a szerviz (azaz hivatalos szakszerviz) nyújthat szolgáltatást, amelyet a használati útmutatóban/garanciakártyán megadott telefonszámon vagy a hivatalos kereskedőn keresztül érhet el. Ezért felhívjuk figyelmét, hogy a Whirlpool által nem engedélyezett szakszervizek által végzett javítások esetén a garancia érvényét veszti. Önálló javítás

Az önálló javítást a végfelhasználó kizárólag a következő pótalkatrészek tekintetében végezheti: ajtókilincsek, ajtópántok, tálcák, kosarak és ajtó tömítések (2021. március 1-től frissített lista is elérhető <https://parts-selfservice.europeanappliances.com>). Továbbá, a termék biztonsága és a súlyos sérülések megelőzése érdekében az említett önálló javítást az ahhoz szükséges végfelhasználói kézikönyvben vagy az alábbiakban található utasítások szerint kell elvégezni: <https://parts-selfservice.europeanappliances.com>. Saját biztonsága érdekében húzza ki a terméket a hálózathoz, mielőtt bármilyen önálló javítást kísérelne meg.

A végfelhasználók által az ilyen listán nem szereplő alkatrészekkel végzett javítások és javítási kísérletek és/vagy az önálló javí-

tásra vonatkozó felhasználói kézikönyvekben szereplő, vagy a <https://parts-selfservice.europeanappliances.com> oldalon elérhető utasítások be nem tartása olyan biztonsági problémákat vethet fel, amelyek nem a Whirlpool-nak, hanem tulajdoníthatók, és a termékre vonatkozó garancia érvényét veszti. Ezért erősen ajánlott, hogy a végfelhasználók tartózkodjanak az említett alkatrészlistán kívül eső javítási kísérletektől, és ilyen esetekben forduljanak hivatalos szakszervizhez vagy regisztrált szakszervizhez. Elnemkező esetben a végfelhasználók ilyen kísérletei biztonsági problémákat vethetnek fel, és károsíthatják a terméket, majd ezt követően tűz, elázás, áramütés és súlyos személyi sérülések bekövetkezését okozhatják.

Példaként, de nem kizárólagosan, a következő javításokat kell hivatalos szakszerviznek vagy regisztrált szakszerviznek végeznie: kompresszor, hűtőkör, főpanel, inverterpanel, kijelzőpanel stb.

A gyártó/eladó nem vállal felelősséget abban az esetben, ha a végfelhasználók nem tartják be a fentieket.

Az Ön által megvásárolt hűtőszekrény pótalkatrész-ellátási ideje 10 év. Ezen időszak alatt elérhető az eredeti pótalkatrészek a hűtőszekrény megfelelő üzemeltetéséhez.

A megvásárolt hűtőberendezésre vonatkozó minimum garancia 24 hónap.

A termék „G” energiaosztályú fényforrással van felszerelve.

A termékben lévő fényforrást csak szak-szerviz cserélheti ki.

Indice

1 Istruzioni relative all'ambiente	24
1.1 Smaltimento dell'imballaggio	24
2 Il vostro frigorifero	25
3 Installazione	26
3.1 Luogo idoneo per l'installazione...	26
3.2 Collegamenti elettrici	26
3.3 Fissaggio dei cunei in plastica	26
3.4 Regolazione delle gambe.....	27
3.5 Avvertenza: superficie calda.....	27
4 Preparazione	27
4.1 Cosa fare per risparmiare energia	27
4.2 Primo utilizzo	28
4.3 Classe climatica e definizioni	28
5 Pannello di controllo del prodotto ..	29
6 Funzionamento del prodotto	32
6.1 Sostituzione della lampada	32
6.2 Conservare il cibo nel congelatore e nello scomparto frigorifero....	32
7 Avviso di sportello aperto.....	35
8 Caratteristiche del prodotto	35
8.1 L'area di conservazione del ghiaccio.....	35
8.2 Porta uova.....	36
8.3 Cassetto frutta e verdura	36
8.4 Area di conservazione a freddo dei prodotti lattiero-caseari	36
8.5 Crisper a umidità controllata	36
9 Manutenzione e pulizia	36
10 Guida alla risoluzione dei problemi. ..	38

Cortesemente leggi prima questo manuale!

IT

Gentile Cliente,





Ti ringraziamo per aver scelto questo prodotto .

Registrare i prodotti su www.register10.eu

Vorremmo che il prodotto, che è stato realizzato con la tecnologia più avanzata, ti possa offrire l'efficienza ottimale. Per questo, prima di utilizzare il prodotto leggere attentamente questo manuale e qualsiasi altra documentazione fornita.

Presta particolare attenzione alle informazioni e alle avvertenze contenute nel manuale utente. In questo modo proteggerai te stesso e il tuo prodotto da possibili pericoli. Conserva il manuale utente. Se si dovesse trasferire il prodotto a qualcun altro, non dimenticare di includere questo manuale.

Nel manuale d'uso e sul prodotto sono utilizzati i seguenti simboli:

	Leggi il manuale utente.
 SUPPLIER'S NAME MODEL IDENTIFIER → (*)  	Le informazioni sul modello memorizzate nella banca dati del prodotto possono essere ottenute entrando nel seguente sito web e cercando il proprio identificatore di modello (*) che si trova sull'etichetta energetica. https://eprel.ec.europa.eu/



1 Istruzioni relative all'ambiente

1.1 Smaltimento dell'imballaggio

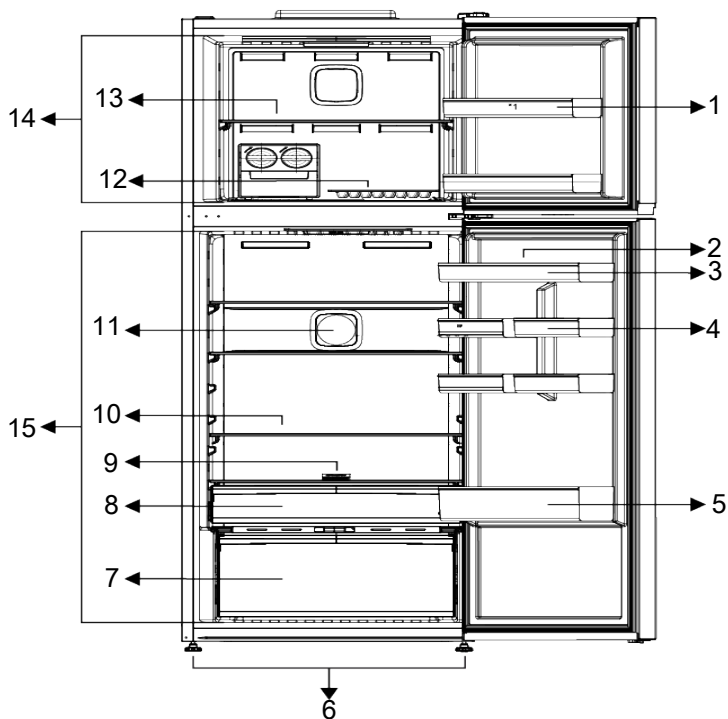
Il materiale di imballaggio è riciclabile al ed è contrassegnato dal simbolo del riciclo



Le diverse parti dell'imballaggio devono quindi essere smaltite in modo responsabile e nel pieno rispetto delle norme delle autorità locali in materia di smaltimento dei rifiuti.

2 Il vostro frigorifero

IT



- | | |
|---|---|
| 1 * Ripiani della porta dello scomparto congelatore | 2 Porta uova |
| 3 * Ripiani della porta dello scomparto raffreddatore | 4 * Ripiani piccoli della porta dello scomparto raffreddatore |
| 5 * Ripiano per bottiglie | 6 Gambe regolabili |
| 7 Cassetto per frutta e verdura, separatore del cassetto e filtro etilene | 8 Cassetto per i prodotti lattiero-caseari (conservazione a freddo) |
| 9 Filtro | 10 * Ripiani in vetro dello scomparto raffreddatore |
| 11 Ventola | 12 Macchina del ghiaccio/ scatola di stoccaggio del ghiaccio |
| 13 Ripiano in vetro scomparto congelatore | 14 Scomparto congelatore |
| 15 Scomparto raffreddatore | |

***Opzionale:** Le figure in questo manuale utente sono schematiche, e potrebbero non corrispondere esattamente al prodotto.

Qualora il prodotto non contenga le parti descritte, l'informazione riguarda altri modelli.

3 Installazione


Leggere prima la sezione "Istruzioni di sicurezza"!

3.1 Luogo idoneo per l'installazione

Rivolgersi al Servizio Autorizzato per l'installazione del prodotto. Per preparare il prodotto all'installazione, consultare le informazioni contenute nel manuale utente e accertarsi che le utenze elettriche e idriche siano conformi a quanto necessario. In caso contrario, chiamare un elettricista e un idraulico per sistemare le utenze come necessario.

- Per evitare vibrazioni, posizionare il prodotto su una superficie piana
- Collocare il prodotto ad almeno 30 cm dal termosifone, dalla stufa e da altre fonti di calore e ad almeno 5 cm da eventuali forni elettrici.
- Quando vengono posizionati due frigoriferi l'uno a fianco dell'altro, lasciare una distanza di almeno 4 cm fra le due unità.
- Conservare il prodotto al riparo dalla luce solare diretta e in un luogo asciutto.
- Il prodotto necessita di adeguata ventilazione per un funzionamento efficiente. Se il prodotto viene collocato all'interno di una nicchia, lasciare almeno 5 cm di spazio tra il prodotto, il soffitto, i muri laterali e il muro retrostante.
- Controllare se il componente di protezione della parete posteriore è presente e nel suo alloggiamento (se fornito con il prodotto).
- Se il componente non è disponibile, o se è stato smarrito o è caduto, posizionare il prodotto in modo tale da lasciare almeno 5 cm di spazio libero tra il retro del prodotto e le pareti del locale. Lo spazio libero nella parte posteriore è importante per il funzionamento efficiente del prodotto.

3.2 Collegamenti elettrici

 Non usare prolunghe o multi prese per il collegamento elettrico.



I cavi di alimentazione danneggiati vanno sostituiti dal servizio autorizzato.



Quando vengono posizionati due frigoriferi l'uno a fianco dell'altro, lasciare una distanza di almeno 4 cm fra le due unità.



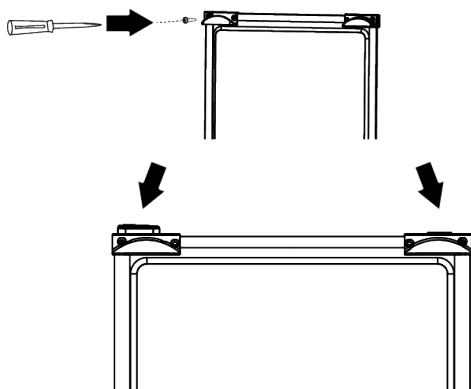
Prima del trasporto o l'uso, non aprire mai il coperchio della scheda di controllo sul prodotto. Pericolo di scosse elettriche e incendi!

- La nostra azienda non si assume alcuna responsabilità per gli eventuali danni dovuti ad un uso senza messa a terra e collegamento elettrico non conforme alle normative nazionali.
- Il cavo di corrente deve essere facilmente accessibile dopo l'installazione.
- Non utilizzare la spina multigruppo con o senza prolunga tra la presa a muro e il frigorifero.

3.3 Fissaggio dei cunei in plastica

Per garantire una circolazione d'aria sufficiente fra il prodotto e la parete, servirsi dei cunei in plastica forniti in dotazione con il prodotto.

1. Per fissare i cunei, rimuovere le viti sul prodotto e usare le viti fornite in dotazione con i cunei.
2. Fissare 2 cunei in plastica sul coperchio della ventilazione, come indicato nella figura.



3.4 Regolazione delle gambe

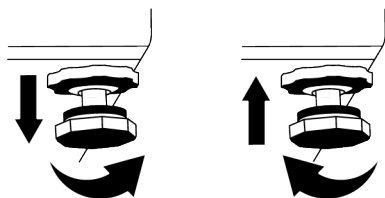
Qualora il prodotto non fosse in equilibrio, regolare le gambe anteriori regolabili, ruotandole verso destra o verso sinistra.

4 Preparazione

Leggere prima la sezione "Istruzioni di sicurezza"!

4.1 Cosa fare per risparmiare energia

- Questo apparecchio refrigerante non è destinato ad essere utilizzato come apparecchio da incasso.
- Quando si caricano gli alimenti, lasciare uno spazio sufficiente all'interno del frigorifero per consentire una circolazione d'aria sufficiente per il raffreddamento.
- L'aria calda e umida, non penetrando direttamente nel prodotto quando le porte non sono aperte, permetterà al prodotto di ottimizzare la funzione di protezione degli alimenti. In queste circostanze, funzioni e componenti come il compressore, la ventola, il riscaldatore, lo sbrinatorio, l'illuminazione, il display e così via funzioneranno in base alle esigenze di consumo minimo di energia.
- Nel caso in cui siano presenti più opzioni, i ripiani in vetro devono essere posizionati in modo da non bloccare le uscite d'aria sulla parete posteriore e, preferibilmente, in modo che le uscite d'aria rimangano al di sotto del ripiano in vetro. Questa com-



3.5 Avvertenza: superficie calda

Le pareti laterali del prodotto sono dotate di tubi di raffreddamento per migliorare il sistema generale di raffreddamento. L'elevata pressione del fluido potrebbe fluire attraverso queste superfici, causando il riscaldamento eccessivo delle superfici sulle pareti laterali. Ciò è normale e non richiede interventi di manutenzione.

binazione potrebbe aiutare a migliorare la distribuzione dell'aria e l'efficienza energetica.

- Per la conservazione, si raccomanda vivamente di utilizzare il cassetto sottostante.
- Per prestazioni ottimali, è possibile utilizzare la funzione Congelamento rapido (se disponibile) 24 ore prima di riporre gli alimenti freschi nel congelatore.
- Nella maggior parte dei casi, 24 ore sono sufficienti per la funzione di Congelamento rapido dopo aver inserito gli alimenti freschi nel congelatore. Dopo un po' di tempo, la funzione Congelamento rapido si disattiva automaticamente.
- Quando si congela una piccola quantità di cibo, la funzione di congelamento rapido può essere disattivata dopo un po' di tempo per garantire il risparmio energetico.
- Per garantire il risparmio energetico e tenere sempre gli alimenti nelle condizioni migliori, gli alimenti devono essere conservati utilizzando i cassetti dello scomparto raffreddatore.

4.2 Primo utilizzo

Prima di utilizzare il prodotto, accertarsi che siano stati effettuati i preparativi necessari in linea con le istruzioni riportate nelle sezioni "Istruzioni di sicurezza" e "Installazione".

- Attendere almeno 2 ore prima di mettere in funzione il prodotto, per garantire la completa efficienza della refrigerazione.
- Mantenere il prodotto in funzione senza inserire alcun alimento all'interno per 6 ore; lo sportello del prodotto dovrà essere tenuto quanto più possibile chiuso.
- La variazione di temperatura causata dall'apertura e dalla chiusura della porta durante l'uso del prodotto potrebbe portare a normale formazione di condensa sul cibo posto sui ripiani della porta/del vano frigo e sui contenitori di vetro posti nel prodotto.
- Si sentirà un suono quando viene attivato il compressore. È normale che il prodotto faccia rumore anche se il compressore non è in funzione, poiché il fluido e il gas potrebbero essere compressi nel sistema di raffreddamento.
- È normale che i bordi anteriori del prodotto siano caldi. Queste aree sono progettate per riscaldarsi al fine di evitare la formazione di condensa.

- Per alcuni modelli, il pannello indicatore si spegne automaticamente 1 minuto dopo la chiusura della porta. Si riattiva quando la porta è aperta o si preme un qualsiasi pulsante.

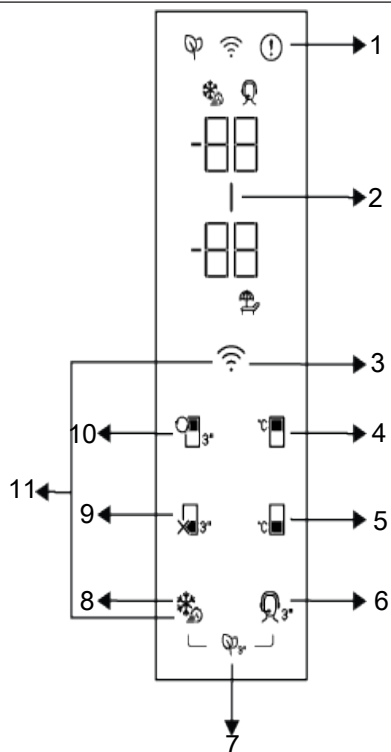
4.3 Classe climatica e definizioni

Si prega di fare riferimento alla classe climatica indicata sulla targhetta del dispositivo. Una delle seguenti informazioni è applicabile al proprio dispositivo secondo la classe climatica.

- **SN:** Clima temperato a lungo termine: Questo dispositivo di raffreddamento è progettato per l'uso a temperature ambiente tra 10 °C e 32 °C.
- **N:** Clima temperato: Questo dispositivo di raffreddamento è progettato per l'uso a temperature ambiente tra 16°C e 32 °C.
- **ST:** Clima subtropicale: Questo dispositivo di raffreddamento è progettato per l'uso a temperature ambiente tra 16°C e 38°C.
- **T:** Clima tropicale: Questo dispositivo di raffreddamento è progettato per l'uso a temperature ambiente tra 16°C e 43°C.

5 Pannello di controllo del prodotto

IT



- | | | | |
|----|---|----|---|
| 1 | Indicatore di stato d'errore | 2 | Indicatore della funzione di risparmio energetico (Display Spento) |
| 3 | * Tasto wireless | 4 | Tasto di impostazione della temperatura dello scomparto congelatore |
| 5 | Tasto di impostazione della temperatura dello scomparto raffreddatore | 6 | *Tasto del servizio di assistenza |
| 7 | *Tasto del modulo deodorante | 8 | * Tasto di congelamento rapido/Tasto di impostazione della funzione luce della maniglia |
| 9 | *Tasto funzione off dello scomparto raffreddatore (funzione vacanza) | 10 | *Tasto di conversione dello scomparto |
| 11 | Tasto per il ripristino delle impostazioni della connessione wireless | | |

Leggere prima la sezione "Istruzioni di sicurezza"!

Le funzioni audio e video sul pannello indicatore assisteranno l'utente nell'utilizzo del frigorifero.

*Opzionale: Le funzioni mostrate sono opzionali, ci potrebbero essere differenze di forma e posizione nelle funzioni che si trovano sul pannello indicatore dell'elettrodomestico.

1. Spia stato di errore

Questo indicatore sarà attivo quando il frigorifero non è in grado di eseguire un raffreddamento adeguato o in caso di errore del sensore. La lettera "E" sarà visualizzata sull'indicatore della temperatura dello scomparto congelatore e cifre come 1,2,3... saranno visualizzate sull'indicatore della temperatura dello scomparto raffreddatore. Queste cifre forniscono informazioni al servizio autorizzato sull'errore verificatosi. Quando si caricano alimenti caldi nello scomparto freezer o si tiene aperto lo sportello per un lungo periodo di tempo potrebbe visualizzarsi per un pò un punto esclamativo. Non si tratta di un guasto, questa avvertenza sarà rimossa quando il cibo viene raffreddato o quando viene premuto un tasto qualsiasi.

2. Indicatore della funzione di risparmio energetico (display off)

Quando la porta del prodotto non viene aperta o chiusa per un certo periodo di tempo, la funzione di risparmio energetico viene attivata automaticamente e il simbolo del risparmio energetico si illumina. Quando la funzione di risparmio energetico è attiva, tutti i simboli sullo schermo, ad eccezione del simbolo del risparmio energetico, dovranno essere spenti. Quando la funzione di risparmio energetico è attiva, se si preme un tasto qualsiasi o si apre lo sportello, la funzione di risparmio energetico del frigorifero verrà disattivata e i simboli sullo schermo torneranno normali. La funzione di risparmio energetico è una funzione attiva per impostazione predefinita e non può essere annullata.

3. *Tasto wireless

Quando si preme il tasto per un lungo periodo (3 secondi), sul display/schermo il simbolo di connessione wireless lampeggia lentamente (ad intervalli di 0,5 secondi). A questo punto sul prodotto viene visualizzata la rete domestica.

Dopo aver raggiunto la connessione wireless con il prodotto, il simbolo di connessione wireless si illumina continuamente (fisso).

Una volta stabilita la connessione iniziale, è possibile attivare/disattivare la connessione con una breve pressione di questo tasto. Il simbolo della connessione wireless lampeggerà rapidamente (a intervalli di 0,2 sec.) fino a quando non viene stabilita la connessione. Quando la connessione è attiva, il simbolo della connessione wireless si illuminerà in maniera continua (fisso).

Se la connessione non può essere stabilita per un lungo periodo di tempo, controllare le impostazioni per la connessione e consultare la sezione "Risoluzione dei problemi" del manuale utente.

Per la connessione wireless sarà utilizzata l'applicazione HomeWhiz. Le varie fasi di installazione sono descritte sull'applicazione durante l'installazione.

È possibile accedere all'applicazione leggendo il codice QR disponibile sull'etichetta HomeWhiz del prodotto. L'applicazione è offerta attraverso App Store per i dispositivi IOS e attraverso Play Store per i dispositivi Android.

Visitare l'indirizzo <https://www.homewhiz.com/> per informazioni dettagliate.

4. Tasto di impostazione della temperatura dello scomparto congelatore

L'impostazione della temperatura è disponibile per lo scomparto del congelatore. La pressione di questo tasto abiliterà l'impostazione della temperatura dello scomparto congelatore a -18,-19,-20,-21,-22,-23,-24 gradi Celsius.

5. Tasto di impostazione della temperatura dello scomparto raffreddatore

Per lo scomparto raffreddatore è disponibile l'impostazione della temperatura. Con la pressione di questo tasto, la temperatura dello scomparto raffreddatore viene impostata su valori di 8,7,6,5,4,3,2 e 1 grado Celsius.

6. *Tasto del servizio di assistenza

Premere questo tasto per 3 secondi per attivare/disattivare il servizio assistenza. Informazioni dettagliate sul servizio di assistenza sono fornite nella sezione "Funzionalità Servizio Assistenza".

7. *Tasto del modulo deodorante

Premere questo tasto per 3 secondi per attivare/disattivare la funzione deodorante. Quando la funzione deodorante è attiva, il LED sul rispettivo tasto è illuminato. Quando la funzione è attiva, il modulo deodorante sarà azionato periodicamente.

8. Tasto di congelamento rapido

Quando si preme il tasto di congelamento rapido, il LED sul tasto si illumina e verrà attivata la funzione di congelamento rapido. La temperatura dello scomparto congelatore è impostata a -27 gradi Celsius. Per annullare la funzione premere nuovamente sul tasto. La funzione di congelamento rapido sarà automaticamente annullata. Per congelare grandi quantitativi di alimenti freschi, premere il tasto di congelamento rapido prima di collocare gli alimenti all'interno dello scomparto congelatore.

Tasto di impostazione della funzione luce della maniglia

La funzione della luce della maniglia potrebbe essere commutata tra le modalità aperta e chiusa premendo il tasto di congelamento rapido per 3 secondi. In modalità chiusa, la luce della maniglia si attiva solo quando la porta dell'apparecchio viene aperta e si spegne un po' di tempo dopo la chiusura della porta. In modalità aperta, la luce della maniglia si attiva quando la porta dell'apparecchio viene aperta, la luce della maniglia rimane debolmente accesa un po' di tempo dopo la chiusura della porta. La modalità chiusa è l'impostazione predefinita in fabbrica della funzione luce della maniglia.

9* Tasto funzione dello scomparto raf-

freddatore OFF (Vacanza)

Per attivare la funzione vacanza premere il tasto per 3 secondi. La modalità vacanza si attiva e l'icona del simbolo vacanza si illumina. Sull'indicatore della temperatura dello scomparto raffreddatore sarà visualizzato "-.-" e quindi non eseguirà il raffreddamento. Se viene attivata questa funzione, non si devono tenere gli alimenti nello scomparto raffreddatore. Gli altri scomparti continuano a raffreddare secondo le temperature impostate in precedenza. Per annullare questa funzione, premere di nuovo il tasto per 3 secondi.

10. *Tasto di conversione dello scomparto

Premendo il tasto di conversione dello scomparto per 3 secondi, lo scomparto congelatore cambia modalità fra frigorifero, off e congelatore. Se funziona come scomparto frigorifero, la temperatura sarà impostata su 4 °C. In caso di modalità off (spento), l'indicatore della temperatura dello scomparto dovrà visualizzare "-.-".

11. Tasto per il ripristino delle impostazioni della connessione wireless



Per ripristinare le impostazioni della connessione wireless, premere contemporaneamente i tasti Congelamento rapido e connessione wireless per 3 secondi. Tutte le informazioni dell'utente registrate in precedenza vengono annullate e le impostazioni della connessione wireless vengono ripristinate/resettate ai valori predefiniti di fabbrica.

ATTENZIONE



La temperatura può essere impostata tra 1-8°C per il vano frigorifero e tra -24 e -15°C per il vano congelatore. I valori di temperatura regolabili possono variare a condizione che siano compresi in questi intervalli in base alle specifiche del prodotto.

6 Funzionamento del prodotto

Leggere prima la sezione "Istruzioni di sicurezza"!

- Il prodotto dovrebbe essere usato unicamente per la conservazione di alimenti.
- Spegnerne la valvola dell'acqua se si è lontani da casa (ad esempio in vacanza) e si prevede di non utilizzare la macchinetta per il ghiaccio o l'erogatore d'acqua per un lungo periodo di tempo. In caso contrario, potrebbero verificarsi perdite d'acqua.

Scollegare il prodotto

- Rimuovere gli alimenti per evitare cattivi odori.
- Aspettare che il ghiaccio si sciolga, pulire l'interno e lasciarlo asciugare, lasciare le porte aperte per evitare di danneggiare le plastiche interne del corpo dell'apparecchio.

6.1 Sostituzione della lampada

Quando la lampadina/LED usata per l'illuminazione del frigorifero deve essere sostituita, chiamare il servizio assistenza autorizzato.

La lampada o le lampade utilizzate in questa apparecchiatura non possono essere utilizzate per l'illuminazione della casa. L'uso previsto di questa lampada è quello di aiutare l'utente a mettere il cibo nel frigorifero/congelatore in modo sicuro e confortevole.

6.2 Conservare il cibo nel congelatore e nello scomparto frigorifero

Conservare il cibo nello scomparto congelatore (freezer)

- È possibile attivare la funzione di congelamento rapido 4-6 ore prima della funzione di congelamento ed eseguire così un raffreddamento più rapido.
- Prima di metterli nello scomparto congelatore, portare i pasti caldi a temperatura ambiente.
- Gli alimenti da congelare vanno suddivisi in porzioni a seconda della dimensione da consumare e vanno congelati in pacchetti separati.
- Consigliamo di confezionare gli alimenti prima di riporli all'interno del congelatore.
- Al fine di evitarne la scadenza, annotare la data, l'ora di congelamento e il nome dell'alimento sulla confezione, in base ai periodi di conservazione dei diversi prodotti alimentari.
- Consumare rapidamente gli alimenti che sono stati scongelati. Gli alimenti scongelati non possono essere ricongelati, a meno che siano cotti. Non è sicuro consumare i cibi freschi ricongelati senza cottura dopo che sono stati scongelati.
- Quando vengono congelati alimenti freschi, evitare che gli stessi entrino in contatto con alimenti già congelati. Altrimenti, i cibi congelati si scongeleranno.

Conservare gli alimenti che sono venduti congelati

- Seguire sempre le istruzioni del produttore in relazione al tempo di conservazione degli alimenti. Non superare il tempo specificato in queste istruzioni!
- Per proteggere la qualità degli alimenti, mantenere l'intervallo di tempo tra l'acquisto e la conservazione il più breve possibile.
- Acquistare gli alimenti congelati che sono conservati a -18°C o a temperature inferiori.
- Evitare di acquistare alimenti le cui confezioni sono coperte di ghiaccio ecc. Questo significa che il prodotto potrebbe

- essere stato parzialmente scongelato e ricongelato. La temperatura influisce sulla qualità degli alimenti.
- Non superare il tempo di conservazione raccomandato dal produttore dell'alimento. Togliere dal congelatore solo il cibo di cui si ha bisogno.
- Tranne i casi in cui vi siano delle circostanze ambientali estreme, se il prodotto (sulla tabella dei valori nominali raccomandati) è impostato sui valori nominali specificati, gli alimenti manterranno la loro freschezza più a lungo sia nello scomparto prodotti freschi che nello scomparto congelatore.
- Se lo scomparto degli alimenti freschi è impostato su una temperatura più bassa, la frutta e la verdura fresche potrebbero subire il parziale congelamento.

Tabella dei valori di impostazione consigliati

Impostazione dello scomparto congelatore	Impostazione dello scomparto frigorifero	Consigli
-18°C	4°C	Questa è l'impostazione predefinita consigliata. Questa impostazione è raccomandata se la temperatura ambiente è inferiore a 30°C .
$-20, -22$ o -24°C	4°C	Queste impostazioni sono consigliate quando la temperatura ambiente supera i 30°C .
Congelamento rapido	4°C	Usare quando si desidera congelare alimenti in modo rapido. Al termine del processo, le impostazioni del prodotto torneranno a quelle precedenti.
-18°C o inferiore	2°C	Usare queste impostazioni se si ritiene che lo scomparto del congelatore non sia sufficientemente freddo, a causa della temperatura ambiente, o a causa delle frequenti aperture della porta.

Congelamento rapido

1. Attivare la funzione di congelamento rapido 24 ore prima di inserire gli alimenti freschi.
2. 24 ore dopo aver premuto il pulsante, mettere gli alimenti che si desidera congelare sul ripiano superiore, che ha una capacità di congelamento superiore
3. La funzione di congelamento rapido sarà automaticamente annullata dopo un certo periodo di tempo.

Dettagli per il congelatore

Conformemente agli standard IEC 62552, il congelatore deve avere la capacità di congelare 4,5 kg di alimenti a -18°C o a temperature inferiori a 25°C in 24 ore per ogni 100 litri di volume dello scomparto congelatore. Gli alimenti possono essere conservati solo per lunghi periodi di tempo a temperature uguali o inferiori a -18° .

Sarà possibile conservare gli alimenti freschi per mesi (all'interno del congelatore a temperature uguali o inferiori a -18°).

Per evitare uno scongelamento parziale, gli alimenti da congelare non devono entrare in contatto con gli altri alimenti già congelati all'interno del congelatore.

Bollire le verdure e filtrare l'acqua per estendere il tempo di conservazione del congelato. Collocare gli alimenti in sacchetti ermetici, dopo aver eseguito il filtraggio e il posizionamento all'interno del congelatore. Banane, pomodori, lattuga, sedano, uova bollite, patate e altri alimenti simili non dovrebbero essere congelati. Nel caso in cui questi alimenti si congelino, solo i valori nutrizionali e le qualità alimentari ne risentiranno negativamente. Non si tratta di una minaccia per la salute umana.

Posizionamento degli alimenti

Ripiani dello scomparto congelatore: diversi alimenti congelati come carne, pesce, gelato, verdure ecc.

Ripiani dello scomparto refrigerante: alimenti all'interno di vasi, piatti e contenitori chiusi, uova (in contenitori chiusi)

Ripiani dello sportello dello scomparto refrigerante: alimenti o bevande di piccole dimensioni e confezionati

Crisper: Verdure e frutta

Scomparto alimenti freschi: Delicatessen (alimenti per la prima colazione, prodotti a base di carne da consumare in poco tempo)

Conservare il cibo nello scomparto frigorifero

- Le temperature dello scomparto aumentano notevolmente se la porta dello scomparto viene aperta e chiusa frequentemente e tenuta aperta per molto tempo; questo può ridurre la durata degli alimenti e causare il loro precoce deterioramento.
- Per non causare cambiamenti di odore e sapore, gli alimenti dovrebbero essere conservati in contenitori chiusi.
- Non conservare troppi alimenti nel frigorifero. Per ottenere un raffreddamento migliore e omogeneo, disporre gli alimenti separatamente in modo che l'aria fredda possa attraversarli.

- Garantire il flusso d'aria lasciando uno spazio tra gli alimenti e la parete interna. Se gli alimenti vengono appoggiati sulla parete posteriore potrebbero congelarsi.
- Portare i pasti caldi cotti a temperatura ambiente prima di metterli in frigorifero. Quindi, mettere il pasto tiepido nei ripiani inferiori del frigorifero. Non mettere i pasti tiepidi vicino agli alimenti che potrebbero facilmente deperirsi.
- Scongelerare gli alimenti congelati nello scomparto degli alimenti freschi. In questo modo, è possibile raffreddare lo scomparto degli alimenti freschi utilizzando gli alimenti congelati così da risparmiare energia.
- Conservare la frutta tropicale acerba (mango, varietà di melone, papaya, banana, ananas) nel frigorifero potrebbe accelerare il processo di maturazione. Questo non è consigliabile, perché causa una riduzione dei tempi di conservazione.
- Cipolle, aglio, zenzero e altri ortaggi a radice dovrebbero essere conservati in condizioni di buio e freddo, non in frigorifero.
- Se si nota che un alimento si è deperito nel frigorifero, buttare via quell'alimento e pulire gli accessori che sono entrati in contatto con esso.
- Per raffreddare rapidamente zuppe e stufati, che sono cucinati in grandi pentole, è possibile metterli in frigorifero distribuendoli in contenitori poco profondi
- Non mettere gli alimenti non confezionati vicino alle uova.
- Conservare la frutta e la verdura separatamente e raggruppandola secondo la varietà (per esempio: mele con mele, carote con carote).
- Togliere le verdure verdi dal sacchetto di plastica e metterle in frigorifero dopo averle avvolte in un tovagliolo di carta o in un panno asciutto. Se prima di metterli in frigorifero questi alimenti sono stati lavati, ricordarsi di asciugarli.

- Per creare un ambiente umido e fornire un flusso d'aria a frutta e verdura, che sono inclini a seccarsi, conservarle nei sacchetti di plastica perforati o non sigillati.
- Tranne i casi in cui vi siano delle circostanze ambientali estreme, se il prodotto (sulla tabella dei valori nominali racco-

mandati) è impostato sui valori nominali specificati, gli alimenti manterranno la loro freschezza più a lungo sia nello scomparto prodotti freschi che nello scomparto congelatore.

Conservare alimenti diversi in luoghi diversi a seconda delle loro caratteristiche.

Alimenti	Ubicazione
Uova	Ripiano porta
Prodotti caseari (burro, formaggio)	Se disponibile, scomparto a zero gradi (per il cibo della colazione)
Frutta, vegetali e verdura a foglia verde	Scomparto per frutta e verdura, crisper o Scomparto EverFresh+ (se disponibile)
Carne fresca, pollame, pesce, salsicce, ecc. Cibi cotti	Se disponibile, scomparto a zero gradi (per il cibo della colazione)
Cibi pronti da servire, prodotti confezionati, cibi in scatola e sottaceti	Ripiani superiori o ripiano della porta
Bevande, bottiglie, spezie e snack	Ripiano porta

7 Avviso di sportello aperto

Il sistema di avviso di sportello aperto del frigorifero può differire a seconda del modello.

Versione 1;

Se lo sportello del prodotto rimane aperto per un determinato periodo di tempo (tra 60 e 120 secondi), viene emesso un segnale acustico di avviso; a seconda del modello di prodotto, può essere visualizzato anche un segnale di avvertimento visivo (luce lampeggiante). Se si chiude lo sportello del dispositivo o se si preme un pulsante sullo schermo del dispositivo, se presente, l'avviso sonoro si arresterà.

Versione 2;

Se lo sportello del dispositivo resta aperto per un determinato periodo di tempo (tra 60 e 120 secondi) viene emesso l'avviso porta aperta. L'avviso di porta aperta viene emesso gradualmente. Prima un avviso udibile inizia a suonare. Dopo 4 minuti, se lo sportello non è ancora stato chiuso, si attiva un avviso visivo (luce lampeggiante). L'avviso di sportello aperto verrà ritardato per un certo periodo di tempo (tra 60 s e 120 s) quando si preme un qualsiasi tasto sullo schermo del prodotto, se presente. Quindi il processo ricomincerà. Quando lo sportello del dispositivo è chiuso, l'avviso di sportello aperto verrà annullato.

8 Caratteristiche del prodotto

8.1 L'area di conservazione del ghiaccio

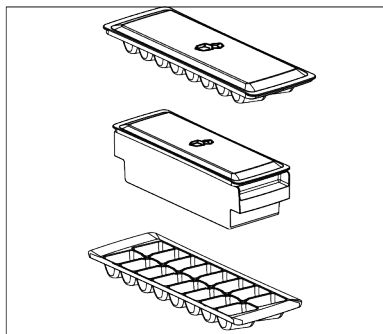
Contenitore del ghiaccio

La vaschetta del ghiaccio permette di prendere il ghiaccio facilmente dal frigorifero.

Utilizzo della vaschetta del ghiaccio

1. Estrarre il secchiello del ghiaccio dallo scomparto congelatore.
2. Riempire con acqua la vaschetta del ghiaccio.

3. Posizionare la vaschetta del ghiaccio nello scomparto congelatore. Il ghiaccio sarà pronto all'incirca dopo due ore.
4. Prendere la vaschetta del ghiaccio dallo scomparto congelatore e piegare leggermente sopra il contenitore che si utilizzerà. Il ghiaccio si verserà facilmente.



8.2 Porta uova

È possibile posizionare il portauovo sullo sportello o sul ripiano del corpo/struttura che si desidera.

Se il portauovo deve essere posizionato sul ripiano del corpo, si consiglia di scegliere ripiani inferiori più freddi.

- Non collocare mai il portauova sullo scomparto congelatore.

8.3 Cassetto frutta e verdura

Il cassetto frutta e verdura del frigorifero è stato pensato per tenere fresche le verdure preservando al tempo stesso il loro grado di umidità. A tal fine, all'interno del cassetto, la circolazione complessiva dell'aria fredda è più intensa. Consigliamo di tenere frutta e verdura all'interno di questo scomparto. Tenere le verdure con foglie verdi e i frutti in luoghi separati, al fine di prolungarne la durata.

8.4 Area di conservazione a freddo dei prodotti lattiero-caseari

Cassetto per la conservazione a freddo

Nello scomparto frigorifero, il cassetto per la conservazione a freddo può raggiungere temperature più basse. Utilizzare questo cassetto per prodotti di rosticceria (salumi,

salsicce, ecc.) e latticini che richiedono condizioni di conservazione più fredde, o per carne, pollo o pesce da consumare rapidamente. Non conservare frutta e verdura in questo cassetto.

8.5 Crisper a umidità controllata

Con la funzione crisper a umidità controllata, l'umidità delle verdure e della frutta è tenuta sotto controllo e il cibo è mantenuto fresco per un periodo di tempo più lungo.

Raccomandiamo di mettere le verdure a foglia come la lattuga, gli spinaci e altre verdure simili che sono sensibili alla perdita di umidità nel crisper, non in verticale sulle loro radici, ma il più orizzontalmente possibile.

Quando si posizionano le verdure, sistemare quelle pesanti e dure in basso e quelle leggere e morbide in alto, tenendo conto del loro peso specifico.

Non lasciare mai le verdure in sacchetti di plastica nel crisper. Lasciare quel tipo di alimenti in sacchetti di plastica farà marcire le verdure in breve tempo.

In situazioni in cui è preferibile non mettere in contatto diversi tipi di verdure, utilizzare materiali da imballaggio come la carta che abbia un certo grado di porosità in termini di igiene.

Non mettere la frutta che ha un'alta produzione di gas etilene come la pera, l'albicocca, la pesca e in particolare la mela nello stesso cassetto con altre verdure e frutti. Il gas etilene che fuoriesce da questi frutti potrebbe far maturare più velocemente altri ortaggi e frutti e farli marcire in un periodo di tempo più breve.

9 Manutenzione e pulizia

Leggere prima la sezione "Istruzioni di sicurezza"!

Prima di pulire il prodotto, scollegarlo o togliere tensione al fusibile a cui è collegato.

Non posizionare per nessun motivo le mani, i piedi o oggetti metallici sotto il frigorifero o tra il frigorifero e il pavimento. Si po-

trebbero verificare inceppamenti o i bordi taglienti potrebbero causare lesioni personali.

- Non utilizzare utensili affilati o abrasivi per pulire il prodotto. Non usare materiali come detersivi domestici, sapone, detersivi, gas, benzina, diluenti, alcool, cera, ecc.
- La polvere deve essere rimossa dalla griglia di ventilazione sul retro del prodotto almeno una volta all'anno (senza aprire il coperchio). Pulire il prodotto servendosi di un panno asciutto.
- Fare attenzione a tenere l'acqua lontana dalla copertura delle lampade e dalle altre componenti elettriche.
- Pulire la porta servendosi di un panno umido. Per rimuovere la porta e i vari ripiani, rimuovere prima tutto il contenuto. Rimuovere i ripiani della porta sollevandoli verso l'alto. Pulire e asciugare i ripiani, poi fissare nuovamente in posizione facendo scorrere da sopra.
- Non usare acqua con cloro o prodotti detersivi sulla superficie esterna e sulle componenti rivestite in cromo. Il cloro provoca ruggine su queste superfici metalliche.
- Non utilizzare strumenti affilati e abrasivi, sapone, materiali per la pulizia della casa, detersivi, gas, benzina, vernici e sostanze simili per evitare deformazioni e rimozioni di impronte sulla parte in plastica. Per pulire, usare acqua tiepida e un panno morbido, quindi asciugare.
- Sui prodotti senza la funzione No-Frost, potrebbero formarsi goccioline d'acqua e ghiaccio fino allo spessore di un dito sulla parete posteriore dello scomparto congelatore. Non pulirla; non applicare mai olio o sostanze simili.
- Per pulire la superficie esterna del prodotto utilizzare un panno in micro-fibra leggermente inumidito. Spugne e altri tipi di panni per la pulizia potrebbero graffiare la superficie.

- Per pulire tutti i componenti rimovibili durante la pulizia della superficie interna del prodotto, lavare questi componenti con una soluzione delicata composta da sapone, acqua e carbonato. Risciacquare e asciugare completamente. Evitare il contatto dell'acqua con i componenti dell'illuminazione e con il pannello di controllo.
- Non utilizzare aceto, alcool o altri detersivi a base di alcool su nessuna delle superfici interne.

Superfici esterne in acciaio inossidabile

Utilizzare un detersivo non abrasivo per acciaio inossidabile e applicarlo con un panno morbido privo di pelucchi. Per lucidare, strofinare delicatamente la superficie con un panno in micro-fibra inumidito con acqua e utilizzare una pelle di camoscio per lucidare a secco. Seguire sempre le venature in acciaio inossidabile.

Prevenzione dei cattivi odori

Il prodotto è stato realizzato con materiali che non emettono cattivi odori. Tuttavia, una conservazione inappropriata degli alimenti e una pulizia inadeguata delle superfici interne possono causare la formazione di odori.

- A tal fine consigliamo di pulire l'interno con acqua gassata ogni 15 giorni.
- Conservare gli alimenti in contenitori sigillati, poiché i microrganismi derivanti da alimenti tenuti in contenitori non sigillati causano cattivi odori.
- Non conservare alimenti scaduti e marci all'interno del frigorifero.

Protezione delle superfici in plastica

L'olio rovesciato sulle superfici in plastica potrebbe danneggiare la superficie, e deve essere pulito immediatamente servendosi di acqua tiepida.

10 Guida alla risoluzione dei problemi

Leggere prima la sezione "Istruzioni di sicurezza"!

Controllare questo elenco prima di contattare il servizio clienti. Questa operazione vi consentirà di risparmiare soldi. Questo elenco contiene le lamentele più frequenti che non riguardano problemi a livello di manodopera o materiali. Alcune funzioni qui indicate potrebbero non essere valide per il prodotto in questione.

Se il problema persiste dopo aver seguito le istruzioni di questa sezione, contattare il fornitore o un Servizio di Assistenza autorizzato. Evitare in ogni caso di riparare il prodotto.

Il frigorifero non funziona.

- La presa di corrente non è stata inserita correttamente. >>> Spingerla fino a inserirla completamente nella presa.
- Il fusibile collegato alla presa che alimenta il prodotto, oppure il fusibile principale, è bruciato. >>> Controllare il fusibile.

Condensa sulla parete laterale dello scomparto raffreddatore (MULTI ZONE, COOL, CONTROL e FLEXI ZONE).

- La porta viene aperta troppo spesso. >>> Fare attenzione a non aprire troppo frequentemente la porta del prodotto.
- L'ambiente è troppo umido. >>> Non installare il prodotto in ambienti umidi.
- Gli alimenti contenenti liquidi sono conservati in contenitori non sigillati. >>> Tenere gli alimenti contenenti liquidi in contenitori sigillati.
- La porta del prodotto viene lasciata aperta. >>> Non tenere aperte a lungo le porte del frigorifero.
- Il termostato è impostato su una temperatura molto fredda. >>> Impostare il termostato su una temperatura adeguata.

Il compressore non funziona.

- In caso di improvviso black out, o nel caso in cui la spina venga tolta e poi reinserita, la pressione del gas nel sistema di raffreddamento del prodotto non è equilibrata, il che fa scattare la protezione ter-

mica del compressore. Il prodotto si riavvierà dopo circa 6 minuti. Qualora il prodotto non si riavvii dopo questo periodo, contattare l'assistenza.

- La modalità di scongelamento è attiva. >>> Si tratta di una condizione normale per un frigorifero con funzione di sbrinamento completamente automatica. Lo sbrinamento avviene a intervalli periodici.
- Il prodotto non è collegato. >>> Verificare che il cavo di alimentazione sia collegato.
- L'impostazione della temperatura è sbagliata. >>> Selezionare l'impostazione di temperatura adeguata.
- Non c'è corrente. >>> Il prodotto continuerà a funzionare normalmente quando verrà ripristinata la corrente elettrica.

Il rumore di funzionamento del frigorifero aumenta col passare del tempo.

- Le prestazioni del prodotto potrebbero variare a seconda delle variazioni della temperatura ambiente. Ciò è normale e non è un'anomalia di funzionamento.

Il frigorifero funziona troppo spesso o troppo a lungo.

- Il nuovo prodotto potrebbe essere più grande di quello precedente. I prodotti più grandi funzioneranno più a lungo.
- La temperatura della stanza potrebbe essere alta. >>> Il prodotto funzionerà normalmente per lunghi periodi di tempo con temperature ambiente superiori.
- Il prodotto potrebbe essere stato di recente collegato alla corrente, oppure al suo interno potrebbero essere stati recentemente aggiunti vari alimenti. >>> Al prodotto servirà più tempo per raggiungere la temperatura impostata, se collegato di recente, oppure nel caso in cui siano stati collocati nuovi alimenti al suo interno. Ciò è normale.
- Forse di recente sono state introdotte nel frigorifero grandi quantità di alimenti caldi. >>> Non mettere alimenti caldi direttamente dentro al frigorifero.

- Le porte sono state aperte frequentemente o tenute aperte a lungo. >>> L'aria calda che si muove all'interno provocherà un funzionamento più prolungato. Non aprire le porte con troppa frequenza.
- Le porte del congelatore o del raffreddatore potrebbero essere socchiuse. >>> Controllare che le porte siano totalmente chiuse.
- Il prodotto potrebbe essere impostato su una temperatura troppo bassa. >>> Impostare la temperatura su un livello più alto e attendere che il prodotto raggiunga la temperatura desiderata.
- La rondella della porta del raffreddatore o del congelatore potrebbe essere sporca, usurata, rotta o non correttamente configurata. >>> Pulire o sostituire la guarnizione. Le rondelle consumate e usurate faranno funzionare il prodotto più a lungo per conservare la temperatura attuale.

La temperatura del congelatore è molto bassa, ma la temperatura del raffreddatore è corretta.

- La temperatura dello scomparto congelatore è impostata su un livello molto basso. >>> Impostare la temperatura dello scomparto congelatore su un livello più alto, quindi eseguire un controllo.

La temperatura del raffreddatore è molto bassa, ma la temperatura del congelatore è corretta.

- Impostare la temperatura dello scomparto raffreddatore su un livello più alto, quindi eseguire un controllo. >>> Impostare la temperatura dello scomparto raffreddatore su un livello più alto, quindi eseguire un nuovo controllo.

Gli alimenti conservati nei cassetti dello scomparto raffreddatore sono congelati.

- Impostare la temperatura dello scomparto raffreddatore su un livello più alto, quindi eseguire un controllo. >>> Impostare la temperatura dello scomparto raffreddatore su un livello più alto, quindi eseguire un nuovo controllo.

La temperatura nello scomparto raffreddatore e congelatore è troppo alta.

- La temperatura dello scomparto raffreddatore è impostata su un livello molto alto. >>> L'impostazione della temperatura dello scomparto raffreddatore ha un effetto sulla temperatura dello scomparto congelatore. Attendere che la temperatura delle parti interessate raggiunga il livello sufficiente modificando la temperatura degli scomparti del raffreddatore o del congelatore.
- Le porte sono state aperte frequentemente o tenute aperte a lungo. >>> Non aprire le porte con troppa frequenza.
- La porta potrebbe essere socchiusa. >>> Chiudere completamente la porta.
- Il prodotto potrebbe essere stato di recente collegato alla corrente, oppure al suo interno potrebbero essere stati recentemente aggiunti vari alimenti. >>> Non si tratta di un'anomalia. Al prodotto servirà più tempo per raggiungere la temperatura impostata, se collegato di recente, oppure nel caso in cui siano stati collocati nuovi alimenti al suo interno.
- Forse di recente sono state introdotte nel frigorifero grandi quantità di alimenti caldi. >>> Non mettere alimenti caldi direttamente dentro al frigorifero.

Vibrazioni o rumore.

- >>> Se il prodotto vibra quando viene spostato lentamente, regolare i supporti per equilibrarlo. Verificare inoltre che la superficie di appoggio sia sufficientemente resistente per supportarne il peso.
- Gli eventuali oggetti collocati sul prodotto potrebbero causare rumori. >>> Togliere gli eventuali elementi collocati sul prodotto.
- Il prodotto emette rumori, come ad esempio liquido che scorre, spruzzo, eccetera
- I principi operativi del prodotto prevedono flussi di liquido e di gas. >>> Ciò è normale e non è un'anomalia di funzionamento.

C'è un rumore, simile a un soffio, che proviene dal prodotto.

- Il prodotto si serve di una ventola per il processo di raffreddamento. Ciò è normale e non è un'anomalia di funzionamento.

Si è formata condensa sulle pareti interne del prodotto.

- Le temperature calde o umide aumenteranno la formazione di ghiaccio e la condensa. Ciò è normale e non è un'anomalia di funzionamento.
- Le porte sono state aperte frequentemente o tenute aperte a lungo. >>> Non aprire le porte con troppa frequenza; se la porta è aperta, chiuderla.
- La porta potrebbe essere socchiusa. >>> Chiudere completamente la porta.

Si è formata condensa sulla superficie esterna del prodotto o fra le porte.

- Le condizioni ambientali potrebbero essere umide, e ciò è normale. >>> La condensa si dissiperà alla riduzione dell'umidità.

L'interno emette cattivi odori.

- Il prodotto non è stato pulito regolarmente. >>> Pulire la superficie interna a intervalli regolari servendosi di spugna, acqua tiepida, e acqua gassata.
- Alcuni supporti e materiali da confezionamento potrebbero causare cattivi odori. >>> Servirsi di supporti confezionamento che non emettano cattivi odori.
- Gli alimenti sono stati collocati in supporti non sigillati. >>> Tenere gli alimenti in contenitori sigillati. I microrganismi possono diffondersi dagli alimenti non sigillati e causare cattivi odori.

- Rimuovere gli eventuali alimenti scaduti o rovinati dal prodotto.

La porta non si chiude correttamente.

- Le confezioni degli alimenti potrebbero bloccare la porta. >>> Trovare una nuova posizione per gli alimenti che bloccano le porte.
- Il prodotto non è in posizione verticale, appoggiato per terra. >>> Regolare i supporti per l'equilibrio del prodotto.
- La superficie non è piatta o resistente >>> Assicurarsi che la superficie sia piatta e sufficientemente resistente per sostenere il prodotto.

Il cassetto frutta e verdura è inceppato.

- Gli alimenti potrebbero entrare in contatto con la sezione superiore del cassetto. >>> Ri-organizzare gli alimenti nel cassetto.

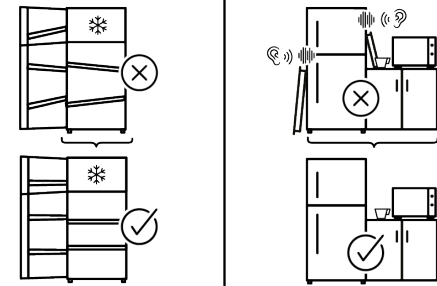
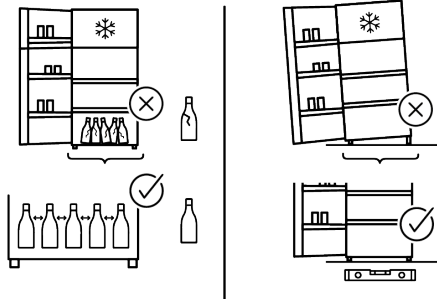
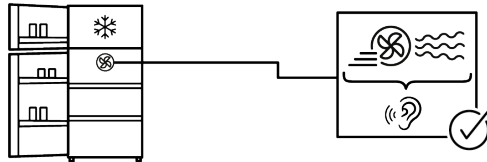
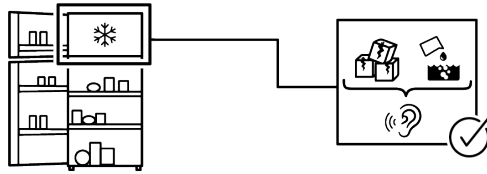
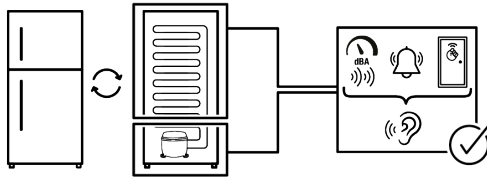
Temperatura sulla superficie del prodotto.

- Mentre il prodotto è in funzione, potrebbero generarsi temperature elevate tra le due porte, sui pannelli laterali e sulla griglia posteriore. Ciò è normale e non richiede interventi di manutenzione.

La ventola continua a funzionare quando la porta è aperta.

- La ventola potrebbe continuare a funzionare quando la porta del congelatore è aperta.

Se il problema persiste dopo aver seguito le istruzioni di questa sezione, contattare il fornitore o un Servizio di Assistenza autorizzato. Evitare in ogni caso di riparare il prodotto. Ciò è normale.



Informazioni sulla classificazione dell'imballaggio

Scansiona il Qrcode che si trova sull'imballo del prodotto per trovare tutte le informazioni relative all'imballo e come gestirne il suo corretto smaltimento.

ESONERO DA RESPONSABILITA'

Alcuni guasti (semplici) possono essere gestiti adeguatamente dall'utente finale senza che si verifichino problemi di sicurezza o di utilizzo non sicuro, a condizione che vengano eseguiti entro i limiti e in conformità alle seguenti istruzioni (vedere la sezione "Autoriparazione").

Pertanto, se non diversamente autorizzato nella sezione sotto "Autoriparazione", per evitare problemi di sicurezza, le riparazioni dovranno essere eseguite da riparatori professionisti registrati. Un riparatore professionale registrato è un riparatore professionale a cui il produttore ha concesso l'accesso alle istruzioni e all'elenco delle parti di ricambio di questo prodotto secondo i metodi descritti negli atti legislativi ai sensi della direttiva 2009/125/CE.

Solo gli agenti di assistenza (cioè i riparatori professionali autorizzati) raggiungibili tramite il numero di telefono indicato nel manuale d'uso/scheda di garanzia o tramite il rivenditore autorizzato possono, tuttavia, fornire assistenza in base ai termini della garanzia. Pertanto, si ricorda che le riparazioni effettuate da riparatori professionisti (non autorizzati da) Whirlpool annulleranno la garanzia.

Autoriparazione

L'utente finale può eseguire l'autoriparazione dei seguenti pezzi di ricambio: maniglie, cerniere, vassoi, cestini e guarnizioni degli sportelli (è disponibile una lista aggiornata anche su <https://parts-selfservice.europeanappliances.com> partire dal 1° marzo 2021).

Inoltre, per garantire la sicurezza del prodotto e prevenire il rischio di gravi lesioni, l'autoriparazione menzionata deve essere eseguita seguendo le istruzioni contenute nel manuale d'uso per l'autoriparazione o disponibili su <https://parts-selfservice.euro>

parts-selfservice.europeanappliances.com. Per la sicurezza dell'utente, prima di tentare qualsiasi riparazione, staccare la spina del prodotto.

I tentativi di riparazione da parte degli utenti finali per parti non incluse in tale elenco e/o non seguendo le istruzioni contenute nei manuali d'uso per l'autoriparazione o disponibili su <https://parts-selfservice.europeanappliances.com>, potrebbero causare problemi di sicurezza non imputabili a Whirlpool e invalideranno la garanzia del prodotto.

Pertanto, si raccomanda vivamente agli utenti finali di astenersi dal tentare di effettuare riparazioni che non rientrano nell'elenco dei pezzi di ricambio indicati, rivolgendosi in questi casi a riparatori professionali autorizzati o registrati. Al contrario, tali tentativi di riparazione da parte degli utenti finali potrebbero comportare problemi di sicurezza, danneggiare il prodotto e causare successivamente incendi, inondazioni, elettrocuzione e gravi lesioni personali.

A titolo esemplificativo, ma non esaustivo, le seguenti riparazioni devono essere affidate a riparatori professionisti autorizzati o registrati: compressore, circuito di raffreddamento, scheda principale, scheda inverter, scheda display, ecc.

Il produttore/venditore non può essere ritenuto responsabile in caso di mancata osservanza di quanto sopra da parte degli utenti finali.

La disponibilità dei pezzi di ricambio del frigorifero acquistato è di 10 anni. Durante questo periodo, i pezzi di ricambio originali saranno disponibili per il corretto funzionamento del frigorifero.

La durata minima della garanzia del frigorifero acquistato è di 24 mesi.

Questo prodotto è dotato di una sorgente luminosa di classe energetica "G".

La sorgente luminosa in questo prodotto deve essere sostituita solo da un riparatore professionista.

Cuprins

1	Instrucțiuni privind mediul.....	46
1.1	Eliminarea Materialelor de Ambalare.....	46
2	Frigiderul dumneavoastră	46
3	Instalae.....	47
3.1	Locul corect pentru instalare.....	47
3.2	Conexiunea electrică.....	47
3.3	Fixarea elementelor de fixare de tip pană din plastic	47
3.4	Ajustarea picioarelor frontale.....	48
3.5	Avertisment de suprafață fierbinte	48
4	Pregătirea	48
4.1	Modalități de reducere a consumului de energie electrică ..	48
4.2	Prima utilizare.....	49
4.3	Clasa climatică și definiții.....	49
5	Panoul de control al produsului	50
6	Utilizarea produsului	53
6.1	Înlocuirea lămpii de iluminat	53
6.2	Păstrarea alimentelor în compartimentul congelator și frigider	53
7	Alertă ușă deschisă.....	56
8	Caracteristicile produsului	56
8.1	Zona de depozitare a gheții	56
8.2	Suportul pentru ouă.....	57
8.3	Sertar pentru fructe și legume proaspete	57
8.4	Zona de depozitare la rece a produselor lactate	57
8.5	Sertar legume fructe cu control al umidității	57
9	Întreținerea și curățarea	57
10	Depanare	59

Vă rugăm ca mai întâi să citiți acest manual!

Stimate client/ă

Vă mulțumim că ați ales acest produs.

Vă rugăm să vă înregistrați produsele la adresa www.register10.eu

Am dori să obțineți eficiența optimă din acest produs de înaltă calitate care a fost fabricat cu tehnologie de ultimă generație. Pentru a face acest lucru, citiți cu atenție acest manual și orice alte documente furnizate, înainte de a utiliza produsul.

Respectați toate informațiile și avertismentele din manualul de utilizare. În acest fel, vă veți proteja pe dumneavoastră și produsul dumneavoastră împotriva pericolelor care pot apărea. Păstrați manualul de utilizare. Includeți acest manual împreună cu produsul dacă îl predați altcuiva.

Următoarele simboluri sunt utilizate în manualul de utilizare și pe produs:



Citiți manualul de utilizare.



SUPPLIER'S NAME

MODEL IDENTIFIER → (*)

A

A


Informațiile despre model, așa cum sunt stocate în baza de date despre produse, pot fi accesate pe următorul site web căutând identificatorul de model (*) aflat pe eticheta energetică.

<https://eprel.ec.europa.eu/>



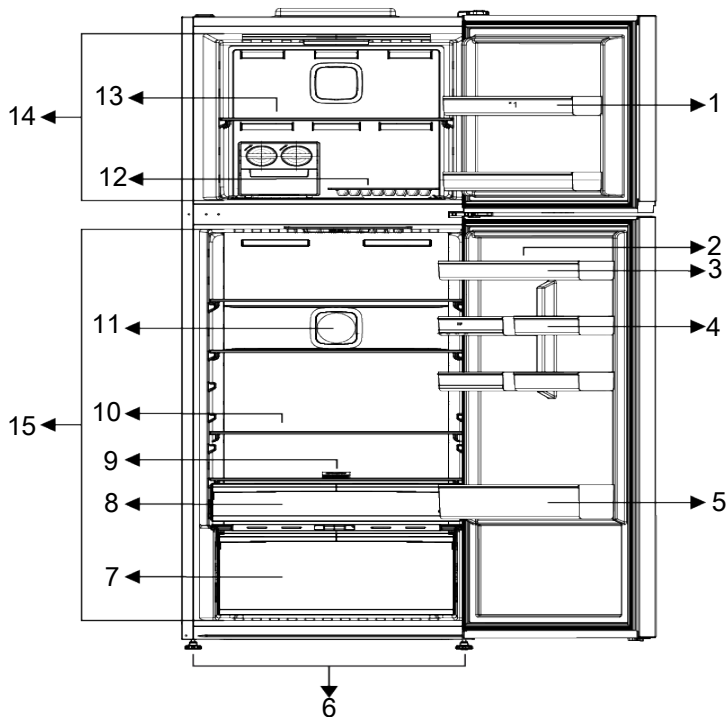
1 Instrucțiuni privind mediul

1.1 Eliminarea Materialelor de Ambalare

Materialul de ambalare este reciclabil și este marcat cu simbolul de reciclare .

Prin urmare, diferitele părți ale ambalajului trebuie eliminate în mod responsabil și în deplină conformitate cu reglementările autorităților locale privind eliminarea deșeurilor.

2 Frigiderul dumneavoastră



- | | |
|---|---|
| 1 Rafturi ușă congelator | 2 Suportul pentru ouă |
| 3 *Rafturi ușă compartiment frigider | 4 *Rafturi mici ușă compartiment frigider |
| 5 *Raft sticle | 6 Picioare ajustabile |
| 7 Cutie legume/fructe, separator cutie legume/fructe și filtru de etilenă | 8 * Sertar pentru lactate (păstrare la rece) |
| 9 Filtru | 10 *Raftul de sticlă al compartimentului frigider |
| 11 Ventilator | 12 Icematic/Cutie depozitare gheață |
| 13 Raft din sticlă din congelator | 14 Compartiment congelator |
| 15 Compartimentul frigorific | |

***Optional:** Cifrele din acest manual de utilizare sunt schematice și s-ar putea să nu corespundă exact cu produsul dvs. Dacă

produsul dumneavoastră nu conține componentele relevante, informațiile se referă la alte modele.

3 Instalae

Citiți mai întâi secțiunea „Instrucțiuni privind siguranța”!

3.1 Locul corect pentru instalare

Pentru instalarea produsului, contactați un service autorizat. Pentru a pregăti produsul pentru instalare, consultați informațiile din manualul de utilizare și asigurați-vă că racordarea la utilitățile de apă și electricitate este conformă. Dacă nu este conformă, contactați un electrician și un instalator.

- Dispuneți produsul pe o suprafață plată pentru a evita vibrațiile
- Așezați produsul la cel puțin 30 cm față de plite, cuptor și surse similare de căldură și la cel puțin 5 cm față de cuptoarele electrice.
- Când amplasați două frigiderare în poziție adiacentă, lăsați o distanță de cel puțin 4 cm între cele două unități.
- Păstrați produsul ferit de lumina directă a soarelui și într-un loc uscat.
- Produsul dumneavoastră. necesită o circulație adecvată a aerului pentru a funcționa eficient. Dacă plasați produsul într-o nișă, nu uitați să lăsați o distanță de cel puțin 5 cm între produs și tavan, peretele din spate și pereții laterali.
- Verificați dacă elementul de protecție a spațiului la peretele din spate se află în locația sa (dacă este furnizat împreună cu produsul).
- Dacă elementul nu este disponibil sau dacă este pierdut sau căzut, poziționați produsul astfel încât să rămână o distanță de cel puțin 5 cm între suprafața din spate a produsului și pereții camerei. Spațiul din spate este important pentru funcționarea eficientă a produsului.

3.2 Conexiunea electrică



Nu utilizați prelungitoare sau prize multiple pentru alimentarea la rețeaua electrică.



Cablul de alimentare deteriorat trebuie înlocuit de un centru de service autorizat.



Când amplasați două frigiderare în poziție adiacentă, lăsați o distanță de cel puțin 4 cm între cele două unități.



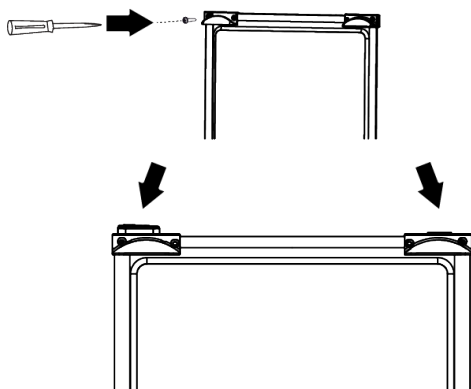
Înainte de transport sau de utilizare, nu deschideți niciodată capacul plăcii de control al produsului. Risc de electrocutare și incendiu!

- Firma noastră nu își va asuma responsabilitatea pentru niciun fel de avarii produse din cauza folosirii fără împământare sau conectare la alimentare în conformitate cu reglementările naționale.
- Cablul de alimentare trebuie să fie ușor accesibil după instalare.
- Nu utilizați un ștecher multigrup cu sau fără cablu prelungitor între priza de perete și frigider.

3.3 Fixarea elementelor de fixare de tip pană din plastic

Folosiți penele de plastic furnizate împreună cu produsul pentru a asigura destul spațiu pentru circulația aerului între produs și perete.

1. Pentru a atașa penele, îndepărtați șuruburile de pe produs și folosiți șuruburile oferite cu penele.
2. Atașați 2 pene de plastic de capacul de ventilație așa cum se vede în figură.



3.4 Ajustarea picioarelor frontale

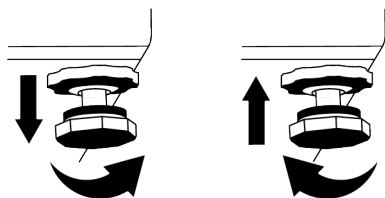
Dacă produsul nu este echilibrat, ajustați picioarele reglabile frontale rotind la dreapta sau stânga.

4 Pregătirea

Citiți mai întâi secțiunea „Instrucțiuni privind siguranța”!

4.1 Modalități de reducere a consumului de energie electrică

- Acest aparat frigorific nu este destinat utilizării ca aparat încorporabil.
- Când încărcați alimentele, lăsați suficient spațiu în interiorul frigiderului pentru a permite o circulație suficientă a aerului pentru răcire.
- Deoarece aerul cald și umed nu va pătrunde direct în produsul dvs. atunci când ușile nu sunt deschise, produsul dvs. se va optimiza în condiții suficiente pentru a vă proteja alimentele. În aceste circumstanțe, funcțiile și componentele precum compresorul, ventilatorul, radiatorul, dezghețarea, iluminatul, afișajul și așa mai departe, vor funcționa în funcție de nevoi, consumând energie minimă.
- În cazul în care există mai multe opțiuni, rafturile din sticlă trebuie amplasate astfel încât orificiile de evacuare a aerului de pe peretele din spate să nu fie blocate, și este de preferat ca orificiile de intrare a



3.5 Avertisment de suprafață fierbinte

Pereții laterali ai produsului dvs. sunt echipați cu țevi de răcire pentru a îmbunătăți sistemul de răcire. Lichidul de înaltă presiune poate curge prin aceste suprafețe și poate cauza suprafețe fierbinți pe pereții laterali. Acest lucru este normal și nu necesită reparații.

aerului să rămână sub raftul de sticlă. Această combinație poate ajuta la îmbunătățirea distribuției aerului și a eficienței energetice.

- Utilizarea sertarului inferior la depozitare este recomandată cu tărie.
- Pentru performanțe optime, funcția de Congelare rapidă poate fi utilizată (dacă este disponibilă) cu 24 de ore înainte de a pune alimente proaspete în congelator.
- În cele mai multe cazuri, 24 de ore sunt suficiente pentru funcția de Congelare rapidă după ce alimentele proaspete sunt puse în congelator. După un timp, funcția de Congelare rapidă se va dezactiva automat.
- Când congelați o cantitate mică de alimente, funcția de Congelare rapidă poate fi dezactivată după un timp pentru a asigura economisirea energiei.
- Alimentele se depozitează folosind sertarele din compartimentul frigorific pentru a asigura economisirea energiei și pentru a proteja alimentele în condiții mai bune.

4.2 Prima utilizare

Înainte de a utiliza produsul asigurați-vă că au fost efectuate pregătirile necesare în conformitate cu instrucțiunile din secțiunile "Instrucțiuni privind siguranța" și "Instalare".

- Așteptați cel puțin 2 ore înainte de a utiliza produsul, pentru a asigura eficiența completă a refrigerării.
- Țineți produsul în funcțiune timp de 6 ore fără să introduceți alimente în interior, iar ușa produsului trebuie ținută pe cât posibil închisă.
- Schimbarea de temperatură cauzată de deschiderea și închiderea ușii în timpul utilizării produsului poate duce în mod normal la formarea de condens pe rafturile ușii/corpului și pe produsele de sticlă introduse în produs.
- Se va auzi un sunet când compresorul este cuplat. Este normal ca produsul să facă zgomot chiar dacă compresorul nu funcționează, deoarece lichidul și gazul pot fi comprimate în sistemul de răcire.
- Este normal ca marginile frontale ale produsului să fie calde. Aceste zone sunt concepute să se încălzească pentru a împiedica formarea condensului

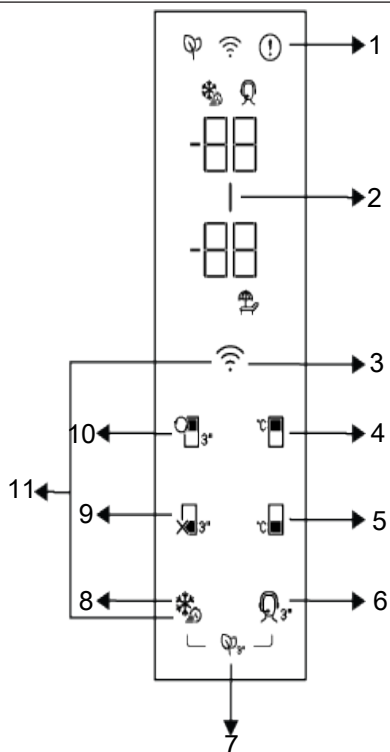
- Pentru unele modele, panoul indicator se oprește automat la 1 minut după ce ușa este închisă. Acesta va fi reactivat atunci când ușa este deschisă sau dacă este apăsat vreun buton.

4.3 Clasa climatică și definiții

Vă rugăm să consultați Clasa Climatică de pe plăcuța de identificare a aparatului. Una dintre următoarele informații este aplicabilă aparatului conform Clasei Climatice.

- **SN:** Clima temperată pe termen lung: Aparatul de răcire este proiectat pentru a fi utilizat la temperaturi ambientale cuprinse între 10 °C și 32 °C.
- **N:** Clima temperată: Aparatul de răcire este proiectat pentru a fi utilizat la temperaturi ambientale cuprinse între 16°C și 32 °C.
- **ST:** Climă subtropicală: Aparatul de răcire este proiectat pentru a fi utilizat la temperaturi ambientale cuprinse între 16°C și 38°C.
- **T:** Climă tropicală: Aparatul de răcire este proiectat pentru a fi utilizat la temperaturi ambientale cuprinse între 16°C și 43°C.

5 Panoul de control al produsului



- | | | | |
|----|--|----|---|
| 1 | Indicatorul privind starea de eroare | 2 | Indicator de economisire a energiei (Afișaj Oprit) |
| 3 | *Tastă wireless | 4 | Tastă setare temperatură compartiment congelator |
| 5 | Tastă de setare a temperaturii compartimentului frigorific | 6 | *Tastă serviciu de asistență |
| 7 | * Tasta modulului dezodorizant | 8 | * Butonul de congelare rapidă/ Butonul de selectare lumina de funcționare |
| 9 | * Tastă funcțională Vacanță a compartimentului de răcire DEZACTIVATĂ | 10 | * Tasta de conversie a compartimentului |
| 11 | Tastă pentru resetarea setărilor conexiunii wireless | | |

Citiți mai întâi secțiunea „Instrucțiuni privind siguranța”!

Funcțiile audio și vizuale ale panoului indicator vă vor ajuta la folosirea frigiderului.

*Opțional: Funcțiile afișate sunt opționale, pot exista diferențe de formă și de locație ale funcțiilor de pe panoul indicator al aparatului.

1. Indicatorul de defecțiune

Acest indicator va fi activ atunci când frigiderul nu poate efectua o răcire adecvată sau în cazul unei erori a senzorului. Pe indicatorul de temperatură al compartimentului de Congelator va fi afișat „E”, iar pe indicatorul de temperatură al compartimentului de răcire se afișează cifre precum 1,2,3... Aceste cifre furnizează informații serviciului autorizat cu privire la defecțiunea care a intervenit.

Semnul exclamării poate fi afișat pentru un timp atunci când puneți alimente calde în compartimentul congelator sau țineți ușa deschisă pentru o perioadă lungă de timp. Aceasta nu este o defecțiune, acest avertisment dispare atunci când alimentul este răcit sau atunci când este apăsat orice buton.

2. Indicator de economisire a energiei

(afișaj oprit)

Funcția de economisire a energiei este activată automat și simbolul de economisire a energiei este aprins atunci când ușa produsului nu este deschisă sau închisă pentru o anumită perioadă de timp. Atunci când este activă funcția de economisire a energiei, toate simbolurile de pe afișaj, altele decât simbolul de economisire a energiei, vor fi dezactivate. Când funcția de economisire a energiei este activă, dacă apăsați orice tastă sau deschideți ușa, funcția de economisire a energiei va fi dezactivată și simbolurile de pe ecran vor reveni la normal. Funcția de economisire a energiei este o funcție activată din fabrică și nu poate fi anulată.

3. *Tasta wireless

Atunci când tasta este apăsată pentru o perioadă lungă (3 secunde), simbolul de conexiune wireless de pe afișaj/ecran

pâlpâie lent (la intervale de 0,5 secunde). Rețeaua home este astfel inițializată pe produs.

După obținerea conexiunii wireless cu produsul, simbolul conexiunii wireless se aprinde continuu.

Când este stabilită conexiunea inițială, puteți activa/dezactiva conexiunea cu o apăsare scurtă pe această tastă. Simbolul conexiunii wireless va pâlpâi rapid (la intervale de 0,2 secunde) până când conexiunea este stabilită. Când conexiunea este activă, simbolul rețelei wireless va lumina continuu.

Dacă legătura nu poate fi stabilită pentru o perioadă lungă, verificați setările conexiunii și consultați secțiunea “Troubleshooting” din manualul de utilizare.

Aplicația HomeWhiz va fi utilizată pentru conexiunea wireless. Pașii de instalare sunt descriși în aplicație în timpul instalării.

Puteți accesa aplicația citind codul QR disponibil pe eticheta HomeWhiz de pe produs. Aplicația este oferită prin App Store pentru dispozitive IOS și prin Play Store pentru dispozitive Android. Accesați <https://www.homewhiz.com/> pentru informații detaliate.

4. Tasta de setare a temperaturii compartimentului congelator

Setarea temperaturii se face pentru compartimentul congelatorului. Apăsând această tastă, temperatura compartimentului congelatorului va fi setată la -18, -19, -20, -21, -22, -23, -24 grade Celsius.

5. Tastă de setare a temperaturii compartimentului frigorific

Permite setarea temperaturii pentru compartimentul frigorific. Când această tastă este apăsată, temperatura compartimentului de răcire este setată la valori de 8,7,6,5,4,3, 2 și 1 grade

6. * Tasta serviciu de asistență 3"

Apăsați această tastă timp de 3 secunde pentru a activa/dezactiva serviciul de asistență. Informații detaliate privind serviciul de asistență sunt furnizate în secțiunea „Funcția de serviciu de asistență”.

7. * Tasta modulului dezodorizant 3"

Apăsați această tastă timp de 3 secunde pentru a activa/dezactiva funcția dezodorizant. Când funcția de dezodorizare este activă, LED-ul tastei respective este aprins. Când funcția este activă, modulul dezodorizant va fi utilizat periodic.

8. Tasta de congelare rapidă 3"

Atunci când este apăsată tasta de congelare rapidă, LED-ul de pe tastă se aprinde și funcția de congelare rapidă este activată. Temperatura compartimentului de Congelator este setată la -27 grade Celsius. Apăsați din nou tasta pentru a anula funcția. Funcția de congelare rapidă va fi anulată automat. Pentru a congela o cantitate mare de alimente proaspete, apăsați tasta de congelare rapidă înainte de a amplasa alimentele în compartimentul frigorific.

Tasta de setare a funcției pentru iluminare mâner

Funcția pentru iluminare mâner poate fi comutată între modurile deschis și închis prin apăsarea tastei de congelare rapidă pentru 3 secunde. În modul închis, iluminarea mânerului este activată numai când ușa aparatului este deschisă și se va opri după o perioadă din momentul când ușa este închisă. În modul deschis, iluminarea mânerului este activată când ușa aparatului este deschisă, iluminarea mânerului rămâne slab aprinsă o perioadă după ce ușa este închisă. Funcția pentru iluminarea mânerului este setată din fabrică în modul închis.

9. *Tasta funcțională (vacanță) a compartimentului de răcire

DEZACTIVATĂ 3"

Apăsați tasta timp de 3 secunde pentru a activa funcția vacanță. Modul Vacation (Vacanță) este activat, iar simbolul de vacanță este aprins. Pe indicatorul temperaturii Compartimentului frigorific se va afișa “- -”, iar compartimentul de răcire nu efectuează răcirea în mod activ. Nu este recomandat să țineți alimente în compartimentul frigorific atunci când această funcție este activată. Celelalte compartimente continuă să se răcească în funcție de temperaturile stabilite anterior. Apăsați tasta din nou timp de 3 secunde pentru a anula această funcție.

10. * Tasta de conversie a

compartimentului 3"

Apăsând tasta de conversie a compartimentului timp de 3 secunde, secțiunea congelator comută între modul de răcire, respectiv modul oprit și modul de congelare. În cazul în care funcționează ca compartiment de răcire, temperatura compartimentului va fi reglată la 4 grade Celsius. În cazul în care e în modul oprit, indicatorul temperaturii compartimentului va afișa “- -”.

11. Tastă pentru resetarea setărilor

conexiunii wireless

Pentru a reseta setările conexiunii wireless, apăsați simultan tastele de congelare rapidă și conexiune wireless timp de 3 secunde. Toate informațiile despre utilizator înregistrate anterior sunt eliminate pe un produs în care setările conexiunii wireless sunt resetate/ restaurate la valorile implicite din fabrică.



Temperatura poate fi setată între 1-8°C pentru compartimentul de răcire și între -24 și -15°C pentru compartimentul congelatorului. Valorile temperaturii reglabile pot varia, cu condiția ca acestea să se încadreze în aceste intervale, în conformitate cu specificațiile produsului.

6 Utilizarea produsului

Citiți mai întâi secțiunea „Instrucțiuni privind siguranța”!

- Produsul se utilizează numai pentru depozitarea alimentelor.
- Închideți supapa de apă dacă vă veți afla departe de casă (de exemplu, în vacanță) și nu veți folosi icematic sau dozatorul de apă pentru o perioadă lungă de timp. În caz contrar, pot apărea scurgeri de apă.

Deconectarea produsului de la priză.

- Îndepărtați alimentele pentru a preveni mirosurile.
- Așteptați ca gheața să se topească, curățați interiorul și lăsați-l să se usuce, lăsați ușile deschise pentru a nu deteriora materialele plastice din interior.

6.1 Înlocuirea lămpii de iluminat

Luați legătura cu Service-ul autorizat atunci când becul/LED-ul utilizat pentru iluminarea frigiderului va fi schimbat.

Lampa (lămpile) utilizată (utilizate) în acest aparat nu poate (pot) fi utilizată (utilizate) pentru iluminatul locuințelor. Scopul acestei lămpi este de a ajuta utilizatorul să introducă alimente în frigider/congelator în condiții de siguranță și confort.

6.2 Păstrarea alimentelor în compartimentul congelator și frigider

Păstrarea alimentelor în compartimentul congelator

- Puteți activa funcția Quick Freeze (Congelare rapidă) cu 4-6 ore înainte de funcția de congelare putând astfel efectua o răcire mai rapidă.

- Așteptați ca mâncarea fierbinte să ajungă la temperatura camerei înainte de a o pune în compartimentul congelator.
- Alimentele trebuie congelate în pachete separate împărțite în porții conform cantității consumate la o masă.
- Împachetarea alimentelor înainte de a le introduce în congelator este recomandată.
- Pentru a preveni expirarea termenului de păstrare, scrieți pe ambalaj data congelării, ora și denumirea produsului în funcție de termenii de păstrare a diferitelor alimente.
- Consumați rapid alimentele decongelate. Alimentele decongelate nu pot fi congelate din nou decât dacă sunt găsite. Nu este sănătos să consumați alimente proaspete recongelate fără a le găti după ce sunt decongelate.
- Atunci când congelați alimente proaspete, evitați contactul acestora cu alimentele deja congelate. În caz contrar, alimentele congelate se vor dezgheța.

Păstrarea alimentelor care sunt vândute gata congelate

- Urmați întotdeauna instrucțiunile producătorului cu privire la termenul de păstrare al alimentelor. Nu depășiți termenul specificat în aceste instrucțiuni!
- Pentru a proteja calitatea alimentelor, intervalul de timp între tranzacția de cumpărare și depozitare trebuie să fie cât mai scurt posibil.
- Cumpărați alimente congelate care sunt păstrate la -18 °C sau temperaturi mai scăzute.

- Evitați cumpărarea alimentelor ale căror ambalaje sunt acoperite cu gheață etc. Aceasta înseamnă că produsul ar putea fi parțial decongelat și apoi recongelat. Temperatura are impact asupra calității alimentelor.
- Nu depășiți termenul de păstrare recomandat de producătorul de alimente. Scoateți din congelator doar alimentele de care aveți nevoie.
- Înafara cazurilor în care în mediul înconjurător există circumstanțe extreme, dacă produsul dvs. (din tabelul cu valori setate recomandate) este păstrat la valorile setate specificate, el își va păstra prospețimea mai mult timp atât în compartimentul pentru produse proaspete, cât și în compartimentul congelator.
- În cazul în care compartimentul pentru alimente proaspete este setat la o temperatură mai scăzută, fructele și legumele proaspete se pot congela parțial.

Tabel valori setate recomandate

Setarea compartimentului de congelare	Setarea compartimentului frigider	Observații
-18 °C	4°C	Aceasta este setarea implicită recomandată. Această setare este recomandată în cazul în care temperatura ambiantă este sub 30°C.
-20, -22 sau -24 °C	4°C	Aceste setări sunt recomandate pentru temperaturile ambiante care depășesc 30 °C.
Quick Freeze (Congelare rapidă)	4°C	Utilizați atunci când doriți să congelați alimentele într-un timp scurt. La încheierea procesului, produsul va reveni la poziția anterioară.
-18°C sau mai rece	2°C	Utilizați aceste setări în cazul în care considerați că compartimentul răcitorului nu este suficient de rece din cauza temperaturii ambiante sau a deschiderii frecvente a ușii.

Congelare rapidă

1. Activați funcția de congelare rapidă cu 24 de ore înainte de așezarea alimentelor proaspete.
2. După 24 de ore de la apăsarea butonului, așezați alimentele care doriți să le congelați pe primul raft cu o capacitate de congelare mai mare.
3. Funcția de congelare rapidă este anulată automat după o anumită perioadă de timp.

Detalii congelator

Conform standardelor IEC 62552, congelatorul trebuie să aibă capacitatea de a îngheța 4,5 kg de alimente la -18°C sau la temperaturi mai scăzute la 25°C temperatura camerei în 24 de ore pentru fiecare 100 de litri din volumul compartimentului congelatorului. Produsele alimentare se pot păstra pentru perioade îndelungate de timp numai la temperaturi de sau mai mici de -18°C.

Puteți păstra alimentele proaspete cu lunile (în congelator sau la temperaturi sub 18°C). Produsele alimentare de congelat nu trebuie să ia contact cu alimentele deja congelate din interior, pentru a evita decongelarea parțială.

Fierbeți legumele și filtrați apa pentru a prelungi timpul de stocare în congelator. Puneți alimentele în ambalaje ermetice după filtrare și puneți-le în congelator. Bananele, roșiile, salata, țelina, ouăle fierte, cartofii și alte alimente similare nu trebuie congelate. În cazul în care aceste alimente îngheață, doar valorile nutriționale și calitățile alimentare vor fi afectate negativ. Nu se pune în discuție o putrefacție care ar amenința sănătatea umană.

Așezarea alimentelor

Rafturile din compartimentul

congelator: Diverse alimente congelate precum carne, pește, înghețată, legume etc.

Rafturile din compartimentul

frigider: Alimente în recipiente, farfurii cu capac și recipiente cu capac, ouă (în recipient acoperit)

Rafturi ușă compartimentul

frigider: Alimente sau băuturi mici și ambalate

Sertarul pentru legume și fructe: Legume și fructe

Compartimentul pentru alimente

proaspete: Delicatese (alimente pentru micul dejun, produse din carne care trebuie consumate repede)

Păstrarea alimentelor în compartimentul frigider

- Dacă ușa compartimentului este deschisă și închisă frecvent și lăsată deschisă o perioadă lungă de timp, temperaturile din compartiment cresc considerabil, ceea ce poate reduce durata de viață a alimentelor și poate duce la deteriorarea acestora.
- Pentru a nu provoca schimbări ale mirosului și gustului, alimentele trebuie păstrate în recipiente închise.
- Nu depozitați prea multe alimente în frigider. Pentru a asigura o răcire mai bună și mai omogenă, așezați alimentele separat, permițând circulația aerului rece printre ele.
- Asigurați circulația aerului lăsând spațiu între alimente și peretele interior. Dacă lipiți alimentele de peretele din spate, acestea pot îngheța.
- Așteptați ca mâncarea gătită și fierbinte să ajungă la temperatura camerei înainte de a o pune în frigider. Apoi, puteți pune mâncarea caldă în rafturile inferioare ale frigiderului. Nu așezați mâncarea caldă în apropierea alimentelor care se pot altera ușor.
- Dezghețați alimentele congelate în compartimentul pentru alimente proaspete. Astfel, puteți răci

compartimentul pentru alimente proaspete folosind alimente congelate astfel putând economisi energie.

- Păstrarea fructelor tropicale necoapte (mango, soiuri de pepene galben, papaya, banane, ananas) în frigider poate accelera procesul de maturizare. Acest lucru nu este recomandat deoarece va duce la o perioadă mai scurtă de păstrare.
- Păstrați ceapa, usturoiul, chimbirul și alte legume rădăcinoase în condiții de cameră întunecată și rece, nu în frigider.
- Dacă observați că în frigider s-a alterat un aliment, aruncați-l și curățați accesoriile care au intrat în contact cu el.
- Pentru a răci rapid mâncărurile precum supe și tocane, care se gătesc în cratițe mari, le puteți pune la frigider, separându-le în recipiente de mică adâncime.
- Nu așezați alimente neambalate lângă ouă.
- Păstrați fructele și legumele separat și fiecare soi împreună (de exemplu: mere cu mere, morcovi cu morcovi).
- Scoateți legumele verzi din pungă de plastic și puneți-le la frigider după ce le-ați înfășurat într-un prosop de hârtie sau o cârpă. Dacă spălați acest tip de alimente înainte de a le pune în frigider, nu uitați să le uscați.
- Puteți crea atât un mediu umed, cât și să permiteți circulația aerului păstrând fructele și legumele, care sunt predispuși la uscarea, în pungi de plastic perforate sau nesigilate.
- Înafara cazurilor în care în mediul înconjurător există circumstanțe extreme, dacă produsul dvs. (din tabelul cu valori setate recomandate) este păstrat la valorile setate specificate, el își va păstra prospețimea mai mult timp atât în compartimentul pentru produse proaspete, cât și în compartimentul congelator.

Păstrați diferite alimente în diferite locuri în funcție de proprietățile acestora.

Aliment	Locația
Ou	Raft de ușă
Produce lactate (unt, brânză)	Dacă există, compartimentul de zero grade (pentru alimentele de mic dejun)
Fructe, legume și verdeață	Compartimentul fructe-legume, sertar pentru fructe și legume sau Compartimentul EverFresh+ (dacă există)
Carnea proaspătă, carne de pui, pește, cârnați etc. Alimente gătite	Dacă există, compartimentul de zero grade (pentru alimentele de mic dejun)
Produce gata de servit, produse împachetate, produse conservă și murături	Rafturile superioare sau raftul de ușă
Băuturi, sticle, condimente și snackuri	Raft de ușă

7 Alertă ușă deschisă

În funcție de model, sistemul de alertă de deschidere a ușii frigiderului dumneavoastră poate fi diferit.

Versiunea 1;

Dacă ușa produsului rămâne deschisă pentru o anumită perioadă de timp (între 60 s și 120 s), se emite un semnal sonor de avertizare; în funcție de modelul produsului, poate fi afișat și un semnal vizual de avertizare (lumină intermitentă). Dacă închideți ușa dispozitivului sau apăsați un buton de pe ecranul dispozitivului, dacă acesta există, sunetul de avertizare se va opri.

Versiunea 2;

Dacă ușa dispozitivului rămâne deschisă pentru o anumită perioadă de timp (între 60s și 120 s), se declanșează alerta de ușă deschisă. Alerta de deschidere a ușii se declanșează treptat. Pentru început, se va declanșa o avertizare sonoră. După 4 minute, dacă ușa nu este încă închisă, se activează un avertisment vizual (lumină intermitentă). Alerta de deschidere a ușii va fi amânată pentru o anumită perioadă de timp (între 60 s și 120 s) atunci când este apăsată orice tastă de pe ecranul produsului, dacă o astfel de tastă există. Apoi, procesul va începe din nou. Atunci când ușa dispozitivului este închisă, alerta de ușă deschisă va fi anulată.

8 Caracteristicile produsului

8.1 Zona de depozitare a gheții

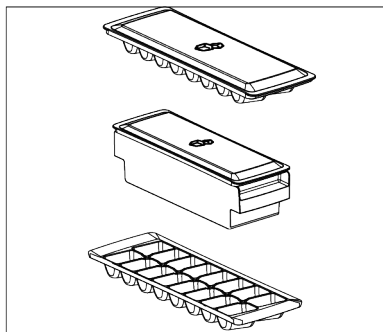
Recipient pentru gheață

Recipientul pentru cuburi de gheață vă permite să scoateți cu ușurință gheața din frigider.

Utilizarea recipientului pentru cuburi de gheață

1. Extrageți recipientul pentru cuburi de gheață din compartimentul de congelare.
2. Umpleți recipientul pentru cuburi de gheață cu apă.

3. Așezați recipientul pentru cuburi de gheață în compartimentul de congelare. În aproximativ două ore, cuburile de gheață vor fi gata.
4. Extrageți recipientul pentru cuburi de gheață din compartimentul congelatorului și îndoțiți-l ușor deasupra recipientului pe care îl veți servi. Gheața se va turna cu ușurință în recipientul de servire.



8.2 Suportul pentru ouă

Puteți așeza suportul pentru ouă pe ușa sau pe raftul dorit.

Dacă suportul pentru ouă urmează să fie așezat pe raft, vă recomandăm să alegeți rafturi inferioare mai reci.

- Nu așezați niciodată suportul pentru ouă în compartimentul congelatorului.

8.3 Sertar pentru fructe și legume proaspete

Setarul pentru legume și fructe proaspete al frigiderului este conceput pentru a menține legumele proaspete prin păstrarea umidității. În acest scop, circulația totală a aerului rece este intensificată în cutia pentru legume și fructe. Păstrați fructele și legumele în acest compartiment. Păstrați legumele cu frunze verzi și fructele separat pentru a prelungi durata de viață.

8.4 Zona de depozitare la rece a produselor lactate

Sertar depozitare la rece

Sertarul de depozitare la rece poate atinge temperaturi mai scăzute în compartimentul frigorific. Utilizați acest sertar pentru a depozita delicatese (salam, cârnați, produse lactate etc.) și produse lactate care necesită o temperatură de depozitare

mai scăzută sau produse din carne, pui sau pește pentru consum imediat. Stocarea fructelor și legumelor în acest compartiment nu este recomandată.

8.5 Sertar legume fructe cu control al umidității

Cu funcția de sertar cu umiditate controlată, umiditatea legumelor și fructelor este ținută sub control, iar alimentele sunt păstrate proaspete pentru o perioadă mai lungă de timp.

Vă recomandăm să așezați legumele cu frunze precum salata verde, spanacul și legumele similare care sunt sensibile la pierderea umidității în sertar, nu în poziție verticală pe rădăcini, ci cât mai orizontal posibil.

La plasarea legumelor, așezați legumele grele și dure în partea de jos și cele ușoare și moi în partea de sus, luând în considerare greutatea specifică a legumelor.

Nu lăsați niciodată legumele în pungi în sertarul pentru legume și fructe. Lăsându-le în pungi de plastic, legumele putrezesc într-un timp scurt.

În situațiile în care nu se preferă contactul cu alte legume, utilizați materiale de ambalare, cum ar fi hârtia, care are un anumit nivel de porozitate din punct de vedere al igienei.

Nu așezați fructe care au o producție mare de gaze de etilenă, cum ar fi pere, caise, piersici și în special mere, în același sertar cu alte legume și fructe. Gazul de etilenă care provine din aceste fructe poate determina alte legume și fructe să se maturizeze mai repede și să putrezească într-o perioadă mai scurtă de timp.

9 Întreținerea și curățarea

Citiți mai întâi secțiunea „Instrucțiuni privind siguranța”!

Înainte de a curăța produsul, scoateți-l din priză sau deconectați siguranța la care este conectat.

Nu puneți mâinile, picioarele sau obiectele metalice sub frigider sau între frigider și podea, indiferent care ar fi motivul. Se pot produce blocaje sau orice muchie ascuțită poate provoca vătămări corporale.

- Nu folosiți instrumente ascuțite sau abrazive pentru a curăța produsul. Nu folosiți materiale precum agenți de curățare de uz domestic, săpun, detergenți, gaz, benzină, diluant, alcool, ceară etc.
- Praful trebuie îndepărtat de pe grilajul de ventilație din spatele produsului cel puțin o dată pe an (fără a deschide capacul). Curățați ușa cu o cârpă umedă.
- Asigurați-vă că nu intră apă în carcasa lămpii și în alte componente electrice.
- Curăța ușa cu o cârpă umedă. Scoateți tot conținutul pentru a scoate rafturile ușilor și ale corpului. Scoateți rafturile ușilor ridicându-le în sus. Curățați și uscați rafturile, apoi montați-le la loc glisând de sus.
- Nu utilizați apă clorurată sau produse de curățare pe suprafața exterioară și pe componentele cromate ale produsului. Clorul va cauza ruginirea suprafețelor metalice.
- Nu utilizați unelte ascuțite și abrazive, săpun, materiale pentru curățarea casei, detergenți, gaz, benzină, lac și substanțe similare pentru a preveni deformarea și îndepărtarea amprentelor de pe partea din plastic. Folosiți apă caldă și o cârpă moale pentru curățare și apoi uscați prin ștergere.
- Pe produsele fără caracteristica No-Frost, pe peretele din spate al compartimentului frigorific pot apărea picături de apă și formarea gheții de grosimea unui deget. Nu curățați și nu aplicați niciodată uleiuri sau materiale similare.

- Utilizați numai o cârpă din microfibră ușor umezită pentru a curăța suprafața externă a produsului. Bureții și alte tipuri de haine de curățare pot provoca zgârieturi.
- Pentru a curăța toate componentele detașabile în timpul curățării suprafețelor interioare a produsului, spălați aceste componente cu o soluție ușoară constând din săpun, apă și bicarbonat de sodiu. Spălați și uscați bine. Preveniți contactul apei cu componentele de iluminare și panoul de control.
- Nu folosiți oțet, alcool de frecare sau alți agenți de curățare pe bază de alcool pe orice suprafață interioară.

Suprafețe externe din oțel inoxidabil

Utilizați un agent de curățare neabraziv pentru oțel inoxidabil și aplicați-l cu o cârpă moale, care nu lasă scame. Pentru lustruire, ștergeți ușor suprafața cu o cârpă din microfibră umezită cu apă și folosiți o lavetă uscată pentru lustruire uscat. Urmați întotdeauna venele din oțel inoxidabil.

Prevenirea mirosurilor neplăcute

Produsul a fost fabricat fără să prezinte orice mirosuri neplăcute. Cu toate acestea, depozitarea necorespunzătoare a alimentelor și curățarea necorespunzătoare a suprafețelor interne pot provoca mirosuri.

- Pentru a evita acest lucru, curățați interiorul cu apă cu bicarbonat de sodiu la fiecare 15 zile.
- Păstrați alimentele în suporturi sigilate, deoarece microorganismele care apar din alimentele păstrate în recipiente nesigilate vor provoca mirosuri neplăcute.
- Nu păstrați în frigider alimente expirate și alterate.

Protejarea suprafețelor din plastic

Dacă pe suprafețele din plastic se scurge ulei, acestea se pot deteriora; curățați-le imediat cu apă caldă.

10 Depanare

Citiți mai întâi secțiunea „Instrucțiuni privind siguranța”!

Verificați această listă înainte de a contacta departamentul de service. Puteți economisi timp și bani. Această listă include probleme frecvente care nu sunt provocate de defecte de material sau de manoperă. Este posibil ca unele funcții descrise aici să nu se aplice pentru produsul dvs.

Dacă problema persistă după ce ați urmat instrucțiunile din acest capitol, contactați distribuitorul dvs. sau un centru de service autorizat. Nu încercați să reparați produsul.

Frigiderul nu funcționează.

- Cablul de alimentare nu este complet reglat. >>> Introduceți ștecherul în priză.
- Siguranța prizei la care este conectat frigiderul sau siguranța principală este arsă. >>> Verificați siguranța.

Condens pe peretele lateral al compartimentului frigiderului (MULTI ZONE, COOL CONTROL și FLEXI ZONE).

- Ușa este deschisă prea frecvent. >>> Aveți grijă să nu deschideți ușa frigiderului prea frecvent.
- Mediul este prea umed. >>> Nu instalați produsul în medii umede.
- Alimentele lichide sunt păstrate în recipiente deschise. >>> Păstrați alimentele lichide în recipiente închise.
- Ușa produsului este lăsată deschisă. >>> Nu lăsați ușa frigiderului deschisă perioade îndelungate de timp.
- Termostatul este setat la o temperatură foarte rece. >>> Setați termostatul la o temperatură adecvată.

Compresorul nu funcționează.

- Sistemul de protecție termică a compresorului se va activa în cazul penelor de curent sau în cazul deconectării și reconectării la priză, întrucât presiunea din sistemul de răcire nu este încă echilibrată. Frigiderul va porni după circa 6 minute. Contactați un centru de service dacă frigiderul nu pornește după această perioadă.

- Dezghețare este activată. >>> Acest mod este normal pentru un frigider cu dezghețare automată. Ciclul de dezghețare are loc periodic.
- Frigiderul nu este conectat la priză. >>> Asigurați-vă că ștecherul este introdus corect în priză.
- Setarea de temperatură este incorectă. >>> Selectați temperatura adecvată.
- Nu este curent. >>> Frigiderul va continua să funcționeze normal după ce curentul revine.

În timpul funcționării frigiderului, zgomotul devine mai intens.

- Modul de funcționare a frigiderului se poate modifica în funcție de condițiile ambientale. Acesta este un fenomen normal și nu reprezintă o defecțiune.

Frigiderul pornește des sau funcționează perioade îndelungate de timp.

- Este posibil ca noul dvs. frigider să fie mai mare decât cel vechi. Frigiderule mari funcționează perioade îndelungate de timp.
- Temperatura încăperii poate fi ridicată. >>> De regulă, frigiderul funcționează perioade îndelungate de timp la temperaturi ridicate în încăpere.
- Este posibil ca frigiderul să fi fost conectat recent la priză sau să fi fost umplut recent cu alimente. >>> Dacă frigiderul a fost conectat recent la priză sau a fost umplut cu alimente, va dura mai mult până frigiderul va atinge temperatura setată. Este un lucru normal.
- Este posibil ca în frigider să fi fost introduse recent cantități mari de alimente calde. >>> Nu introduceți alimente calde în frigider.
- Este posibil ca ușile să fi fost deschise frecvent sau lăsate întredeschise mai mult timp. >>> Aerul cald care pătrunde în frigider determină funcționarea pe perioade mai îndelungate de timp. Deschideți mai rar ușile.

- Este posibil ca ușa congelatorului sau frigiderului să fi fost lăsată întredeschisă. >>> Verificați dacă ușile sunt închise corect.
- Produsul poate fi setat la o temperatură foarte joasă. >>> Selectați o temperatură mai ridicată și așteptați ca aceasta să fie atinsă.
- Este posibil ca garnitura ușii frigiderului sau congelatorului să fie murdară, uzată, ruptă sau poziționată incorect. >>> Curățați sau înlocuiți garnitura. Garniturile deteriorate/defecte determină funcționarea pe perioade îndelungate de timp a frigiderului pentru a se asigura temperatura corectă.

Temperatura congelatorului este foarte joasă, iar temperatura frigiderului este adecvată.

- Ați selectat o temperatură foarte joasă a congelatorului. >>> Selectați o temperatură mai ridicată a congelatorului și verificați din nou.

Temperatura frigiderului este foarte joasă, iar temperatura congelatorului este adecvată.

- Ați selectat o temperatură foarte joasă a frigiderului. >>> Setati o temperatură mai ridicată a compartimentului frigorific și verificați din nou.

Alimentele din sertarele frigiderului sunt înghețate.

- Ați selectat o temperatură foarte joasă a frigiderului. >>> Setati o temperatură mai ridicată a compartimentului frigorific și verificați din nou.

Temperatura din frigider sau congelator este foarte mare.

- Ați selectat o temperatură foarte ridicată a frigiderului. >>> Setarea temperaturii compartimentului de răcire are un efect asupra temperaturii din compartimentul congelatorului. Așteptați până când temperatura pieselor relevante atinge nivelul suficient prin schimbarea temperaturii compartimentelor de răcire sau de congelare.

- Este posibil ca ușile să fi fost deschise frecvent sau lăsate întredeschise mai mult timp. >>> Deschideți mai rar ușile.
- Este posibil ca ușa să fi fost lăsată întredeschisă. >>> Închideți complet ușa.
- Este posibil ca frigiderul să fi fost conectat recent la priză sau să fi fost umplut recent cu alimente. >>> Acest lucru este normal. Dacă frigiderul a fost conectat recent la priză sau a fost umplut cu alimente, va dura mai mult până la frigiderul va atinge temperatura setată.
- Este posibil ca în frigider să fi fost introduse recent cantități mari de alimente calde. >>> Nu introduceți alimente calde în frigider.

Vibrații sau zgomot.

- Suprafața nu este plană sau dură >>> Dacă frigiderul se clatină când este împins ușor, reglați picioarele pentru a echilibra frigiderul. De asemenea, asigurați-vă că podeaua este suficient de stabilă și poate susține frigiderul.
- Zgomotul poate fi provocat de obiectele amplasate pe frigider. >>> Aceste obiecte trebuie îndepărtate de pe frigider.
- Frigiderul emite zgomote asemănătoare curgerii sau pulverizării lichidelor etc.
- Funcționarea frigiderului se bazează pe circulația gazelor și lichidelor. >>> Acesta este un fenomen normal și nu reprezintă o defecțiune.

Frigiderul emite un zgomot similar cu suieratul vântului.

- Frigiderul este prevăzut cu un ventilator pentru răcire. Acesta este un fenomen normal și nu reprezintă o defecțiune.

Condens pe pereții interiori ai frigiderului.

- Mediile calde și umede favorizează formarea gheții și condensului. Acesta este un fenomen normal și nu reprezintă o defecțiune.
- Este posibil ca ușile să fi fost deschise frecvent sau lăsate întredeschise mai mult timp. >>> Deschideți mai rar ușile; dacă ușa este deschisă, închideți-o.

- Este posibil ca ușa să fi fost lăsată întredeschisă. >>> Închideți complet ușa.

Condens în exteriorul frigiderului sau între uși.

- Este posibil ca mediul să fie umed. Acest fenomen este normal în medii umede. >>> La reducerea umidității, condensul va dispărea.

Mirosuri neplăcute în frigider.

- Frigiderul nu este curățat în mod periodic. >>> Curățați periodic interiorul frigiderului folosind un burete, apă caldă și carbonată.
- Este posibil ca mirosul să fie cauzat de anumite recipiente și ambalaje. >>> Folosiți un recipient sau un ambalaj care nu prezintă mirosuri neplăcute.
- Alimentele au fost introduse în recipiente deschise. >>> Păstrați alimentele în recipiente închise. Din alimentele nesigilate, microorganismele se pot răspândi și pot provoca mirosuri neplăcute.
- Aruncați toate alimentele expirate sau alterate din frigider.

Ușa nu se închide.

- Este posibil ca ambalajele alimentelor să blocheze ușa. >>> Mutați alimentele care împiedică închiderea ușii.

- Este posibil ca frigiderul să fie înclinat. >>> Reglați picioarele de pentru a echilibra frigiderul.
- Suprafața nu este plană sau dură >>> Asigurați-vă că suprafața este plană și destul de dură pentru a susține produsul.

Cutia legume/fructe este blocată.

- Este posibil ca alimentele să atingă partea superioară a sertarului. >>> Rearanjați alimentele în sertar.

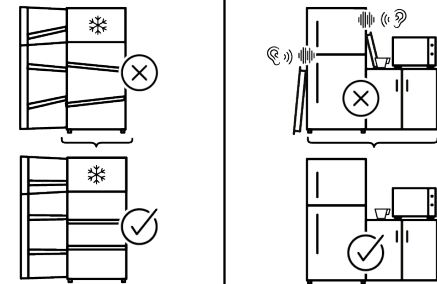
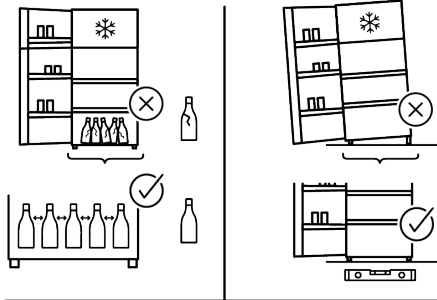
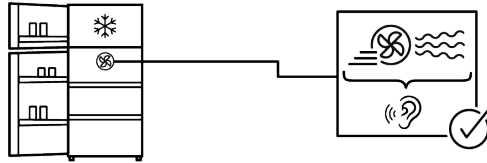
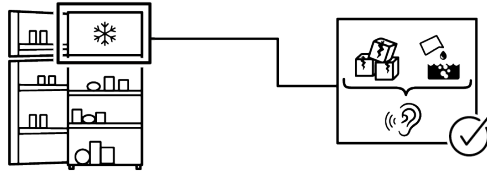
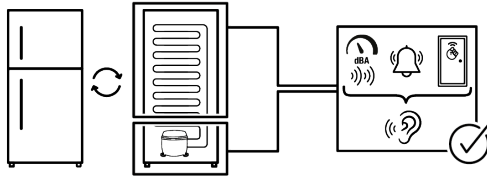
Temperatura la suprafața produsului.

- Temperatura ridicată poate fi observată între două uși, pe panourile laterale și pe suprafața grilei din spate în timp ce produsul este pus în funcțiune. Acest lucru este normal și nu necesită reparații.

Ventilatorul continuă să funcționeze atunci când ușa este deschisă.

- Ventilatorul poate continua să funcționeze atunci când ușa congelatorului este deschisă.

Dacă problema persistă după ce ați urmat instrucțiunile din acest capitol, contactați distribuitorul dvs. sau un centru de service autorizat. Nu încercați să reparați produsul. Este un lucru normal.



DECLARAȚIE DE DECLINARE A RĂSPUNDERII:

Unele defecțiuni (simple) pot fi tratate în mod adecvat de către utilizatorul final fără a apărea nicio problemă de siguranță sau utilizare nesigură, cu condiția ca acestea să fie efectuate în limitele și în conformitate cu următoarele instrucțiuni (consultați secțiunea „Auto-reparare”).

Prin urmare, dacă în secțiunea „Auto-reparare” de mai jos nu este autorizat altfel, reparațiile vor fi adresate mecanicilor profesioniști înregistrați pentru a evita problemele de siguranță. Un mecanic profesionist înregistrat este un mecanic profesionist căruia i s-a acordat acces la instrucțiunile și lista de piese de schimb ale acestui produs de către producător conform metodelor descrise în actele legislative în conformitate cu Directiva 125/2009/CE.

Cu toate acestea, numai agentul de service (adică mecanicii profesioniști autorizați) pe care îl puteți contacta de la numărul de telefon indicat în manualul de utilizare/ cardul de garanție sau prin dealer-ul dumneavoastră autorizat poate asigura service-ul în condițiile garanției. Prin urmare, vă rugăm să rețineți că reparațiile efectuate de mecanici profesioniști (care nu sunt autorizați de) Whirlpool vor duce la anularea garanției.

Auto-repararea

Auto-repararea poate fi efectuată de utilizatorul final cu privire exclusiv la următoarele piese de schimb: mânere de uși, balamale uși, tăvi, coșuri și garnituri de ușă (o listă actualizată este disponibilă <https://parts-selfservice.europeanappliances.com> începând cu 1 martie 2021).

Mai mult, pentru a asigura siguranța produsului și pentru a preveni riscul de vătămare gravă, auto-repararea menționată se va face urmând instrucțiunile din manualul de utilizare pentru auto-reparare sau care sunt disponibile în <https://parts-selfservice.europeanappliances.com>.

Pentru siguranța dumneavoastră, scoateți produsul din priză înainte de a încerca orice auto-reparare.

Reparațiile și încercarea de reparații ale utilizatorilor finali pentru piesele care nu sunt incluse în această listă și/sau care nu respectă instrucțiunile din manualele de utilizare pentru auto-reparare sau care sunt disponibile în <https://parts-selfservice.europeanappliances.com>, ar putea ridica probleme de siguranță care nu pot fi atribuite Whirlpool, și ar putea duce la anularea garanției produsului.

Prin urmare, este recomandat cu tărie ca utilizatorii finali să se abțină de la încercarea de a efectua reparații care nu se încadrează în lista menționată de piese de schimb, contactând în astfel de cazuri mecanici profesioniști autorizați sau mecanici profesioniști înregistrați. În caz contrar, încercările de reparație efectuate de utilizatorii finali pot cauza probleme legate de siguranță, pot deteriora produsul și pot cauza incendii, inundații, electrocutări și grave vătămări corporale.

Cu titlu de exemplu, dar fără a se limita la, următoarele reparații trebuie să fie adresate mecanicilor profesioniști autorizați sau mecanicilor profesioniști înregistrați: compresor, circuit de răcire, placa principală, placă invertor, placă de afișare etc.

Producătorul/vânzătorul nu poate fi tras la răspundere în niciun caz în care utilizatorii finali nu respectă cele de mai sus.

Disponibilitatea pieselor de schimb ale frigiderului pe care l-ați achiziționat este de 10 ani. În această perioadă, vor fi disponibile piese de schimb originale pentru ca frigiderul să funcționeze corect. Durata minimă a garanției pentru frigiderul pe care l-ați achiziționat este de 24 de luni. Acest produs este prevăzut cu o sursă de iluminare de clasă energetică „G”.

Sursa de iluminare a acestui produs trebuie înlocuită numai de Mecanici profesioniști.

RO

Obsah

1 Pokyny na ochranu životného prostredia	66
1.1 Likvidácia obalových materiálov ..	66
2 Vaša chladnička	66
3 Inštalácia	67
3.1 Správne miesto pre inštaláciu	67
3.2 Pripojenie do elektrickej siete	67
3.3 Pripevnenie plastových klinov	67
3.4 Nastavenie nožičiek	68
3.5 Výstraha pred horúcim povrchom	68
4 Príprava	68
4.1 Čo urobiť pre úsporu energie	68
4.2 Prvé uvedenie do prevádzky	68
4.3 Klimatická trieda a definície	69
5 Ovládací panel produktu	70
6 Prevádzka spotrebiča	72
6.1 Výmena osvetľovacej lampy	72
6.2 Ukladanie potravín v mraziacom a v chladiacom priestore	73
7 Upozornenie na otvorené dvere	75
8 Vlastnosti produktu	76
8.1 Priestor na uskladnenie ľadu	76
8.2 Držiak na vajcia	76
8.3 Nádoba na ovocie a zeleninu	76
8.4 Oblasť chladiaceho priestoru mliečnych výrobkov	76
8.5 Nádoba na ovocie a zeleninu (Crisper) s reguláciou vlhkosti	76
9 Údržba a čistenie	77
10 Odstraňovanie problémov	78

Najskôr si prečítajte tento návod!

Vážení zákazníci

Ďakujeme, že ste si vybrali tento výrobok .

Zaregistrujte svoje výrobky na stránke www.register10.eu

Boli by sme radi, keby ste dosiahli optimálnu účinnosť tohto vysoko kvalitného výrobku, ktorý bol vyrobený pomocou najmodernejších technológií. Pred použitím výrobku si preto pozorne prečítajte tento návod a všetku dodanú dokumentáciu.

Dbajte na všetky informácie a varovania uvedené v používateľskej príručke. Týmto spôsobom budete chrániť seba a svoj výrobok pred možnými nebezpečenstvami. Uschovajte si tento návod na obsluhu. Priložte túto príručku k výrobku, ak ho odovzdáte niekomu inému.

V užívateľskej príručke a na výrobku sú používané nasledujúce symboly:



Prečítajte si užívateľskú príručku.



ENERG



SUPPLIER'S NAME

MODEL IDENTIFIER → (*)

A

A


Informácie o modeli uložené v databáze výrobkov sa dajú získať zadáním nasledujúcej webovej stránky a vyhľadáním identifikátora vášho modelu (*), ktorý je uvedený na energetickom štítku.

<https://eprel.ec.europa.eu/>



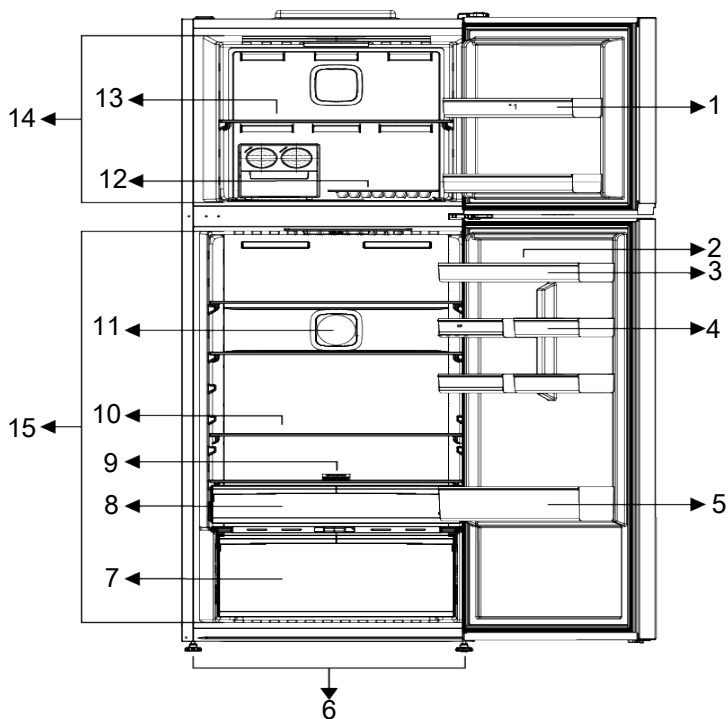
1 Pokyny na ochranu životného prostredia

1.1 Likvidácia obalových materiálov

Obalový materiál je recyklovateľný a je označený recyklačným symbolom .

Jednotlivé časti obalu sa preto musia likvidovať zodpovedne a v plnom súlade s predpismi miestnych orgánov, ktoré upravujú likvidáciu odpadu.

2 Vaša chladnička



- 1 *Police v dverách mraziacej časti
- 3 *Police v dverách chladiacej časti
- 5 *Polica pre fľaše
- 7 Nádobna na ovocie a zeleninu (Crisper), separátor crisper a etylénový filter
- 9 Filter
- 11 Ventilátor
- 13 Sklenená polica v mrazičke
- 15 Chladiaci priestor

- 2 Držiak na vajcia
- 4 *Malé dverové police v chladiacej časti
- 6 Nastaviteľné nohy
- 8 Zásuvka na mliečne výrobky (chladiaci priestor)
- 10 *Sklenené police v chladiacom priestore
- 12 *Icematic/box na ľad
- 14 Mraziaci priestor

***Voliteľné:** Obrázky v tejto užívateľskej príručke sú schematické a nemusia sa presne zhodovať s vaším produktom. Ak

vaš výrobok neobsahuje príslušné časti, tieto informácie sa vzťahujú na ostatné modely.

3 Inštalácia

Najprv si prečítajte „Bezpečnostné pokyny“!

3.1 Správne miesto pre inštaláciu

Pre inštaláciu spotrebiča sa obráťte na autorizovaný servis. Pre prípravu spotrebiča pre inštaláciu vyhľadajte informácie v užívateľskej príručke a uistite sa, že sú k dispozícii požadované elektrické a vodovodné nástroje. Ak nie, pre usporiadanie týchto nástrojov podľa potreby sa obráťte na elektrikára a vodoinštalátéra.

- Pre zabránenie vibráciám umiestnite výrobok na rovný povrch.
- Umiestnite výrobok aspoň 30 cm od radiátorov, pecí a podobných tepelných zdrojov a aspoň 5 cm od elektrických rúr.
- Pri umiestnení dvoch chladničiek v priľahlej pozícii, medzi dvoma jednotkami nechajte vzdialenosť najmenej 4 cm.
- Výrobok uchovávajte mimo dosahu priameho slnečného svetla a na suchom mieste.
- Váš výrobok pre svoje efektívne fungovanie vyžaduje dostatočnú cirkuláciu vzduchu. Ak výrobok umiestnite do výklenku, nezabudnite ponechať medzi výrobkom a stropom, zadnou stenou a bočnými stenami voľný priestor aspoň 5 cm.
- Skontrolujte, či sa komponent na zaistenie voľného priestoru voči zadnej stene nachádza na svojom mieste (ak sa dodáva s výrobkom).
- Ak komponent nie je k dispozícii, alebo ak sa stratil či spadol, umiestnite výrobok tak, aby medzi zadnou stenou výrobkov a stenou miestnosti zostal voľný priestor najmenej 5 cm. Voľný priestor vzadu je dôležitý pre efektívnu prevádzku výrobku.

3.2 Pripojenie do elektrickej siete



Pre napájanie nepoužívajte predĺžovacie káble alebo rozdvojky.



Poškodený napájací kábel musí byť vymenený autorizovaným servisom.

SK



Pri umiestnení dvoch chladničiek v priľahlej pozícii, medzi dvoma jednotkami nechajte vzdialenosť najmenej 4 cm.



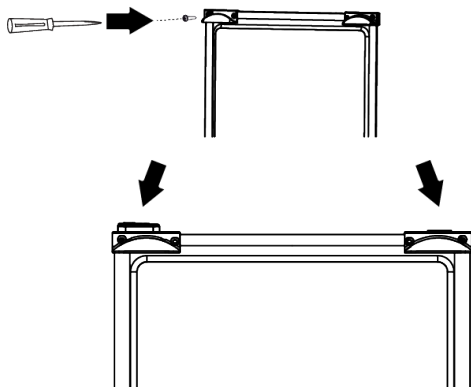
Pred prepravou alebo používaním nikdy neotvárajte kryt riadiacej dosky na výrobku. Riziko úrazu elektrickým prúdom a požiaru!

- Naša spoločnosť nenesie zodpovednosť za prípadné škody vzniknuté v dôsledku použitia bez uzemnenia a bez pripojenia napájania v nesúlade s vnútroštátnymi predpismi.
- Zásuvka napájacieho kábla musí byť ľahko prístupná aj po inštalácii.
- Medzi zásuvkou a chladničkou nepoužívajte rozdvojku alebo predĺžovací kábel.

3.3 Pripevnenie plastových klinov

Na zachovanie dostatočného priestoru na cirkuláciu vzduchu medzi výrobkom a stenou použite plastové kliny dodané s výrobkom.

1. Ak chcete pripojiť kliny, odstráňte skrutky na výrobku a použite skrutky dodané s klinmi.
2. Pripevnite 2 plastové kliny na kryt vetrania ako sú zobrazené na obrázku.



3.4 Nastavenie nožičiek

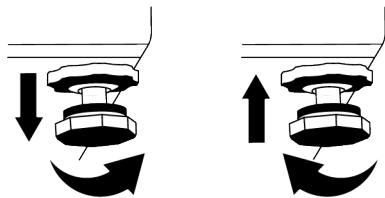
Ak výrobok nie je v rovnovážnej polohe, nastavte predné nastaviteľné nohy ich otáčaním smerom doprava alebo doľava.

4 Príprava

Najprv si prečítajte „Bezpečnostné pokyny“!

4.1 Čo urobiť pre úsporu energie

- Tento chladiaci spotrebič nie je určený na používanie ako vstavaný spotrebič.
- Pri vkladaní potravín ponechajte v chladničke dostatok priestoru, aby bola zabezpečená dostatočná cirkulácia vzduchu na chladenie.
- Pretože horúci a vlhký vzduch sa nedostane priamo do vášho výrobku, keď nie sú dvierka zatvorené, výrobok sa optimalizuje v existujúcich podmienkach tak, aby jedlo vo vnútri bolo bezpečne chránené. Za týchto okolností budú funkcie a súčasti, ako sú kompresor, ventilátor, ohrievač, rozmrazovač, osvetlenie, displej atď., pracovať podľa potrieb s minimálnou spotrebou energie.
- V prípade, že je k dispozícii viacero možností, sklenené police musia byť umiestnené tak, aby neboli blokované výstupy vzduchu na zadnej stene a najlepšie tak, aby výstupy vzduchu zostali pod sklennou policou. Táto kombinácia môže pomôcť zlepšiť distribúciu vzduchu a energetickú účinnosť.



3.5 Výstraha pred horúcim povrchom

Bočné steny vášho produktu sú vybavené rúrkami chladenia, ktoré vylepšujú chladiaci systém. Cez tieto povrchy môže tiecť vysokotlaková kvapalina, ktorá môže spôsobiť ohrev bočných stien. Je to normálne a nevyžaduje to údržbu.

- Pri skladovaní dôrazne odporúčame použitie spodnej zásuvky.
- Na dosiahnutie optimálneho výkonu je možné použiť funkciu rýchleho zmrazenia (ak je k dispozícii), a to 24 hodín pred vložení čerstvých potravín do mrazničky.
- Vo väčšine prípadov stačí funkciu rýchleho zmrazovania 24 hodín po vložení čerstvých potravín do mrazničky. Po určitom čase sa funkcia rýchleho zmrazovania automaticky deaktivuje.
- Pri zmrazovaní malého množstva potravín možno funkciu rýchleho zmrazovania po určitom čase deaktivovať, aby sa zabezpečila úspora energie.
- Jedlo ukladajte pomocou použitia zásuviek v chladiacom priestore, s cieľom zabezpečenia úspory energie a ochrany potravín v lepších podmienkach.

4.2 Prvé uvedenie do prevádzky

Pred použitím výrobku sa uistite, že ste vykonali potrebné prípravy v súlade s pokynmi v častiach „Bezpečnostné pokyny“ a „Inštalácia“.

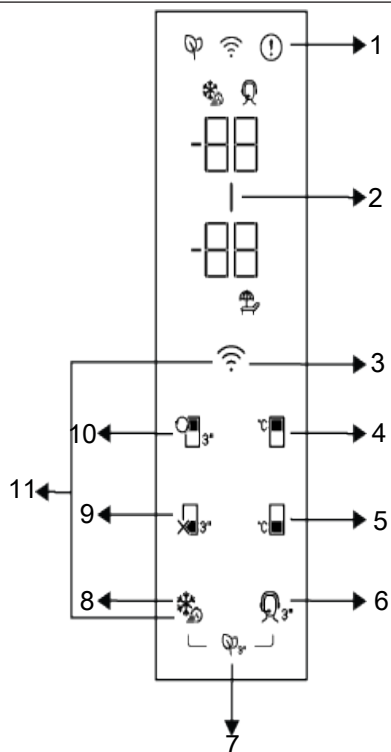
- Pred použitím výrobku počkajte aspoň 2 hodiny, aby sa zabezpečila úplná účinnosť chladenia.
- Výrobok nechajte v prevádzke bez toho, aby ste doň vložili akékoľvek potraviny počas 6 hodín, a dvierka výrobku by mali byť čo najviac zatvorené.
- Zmena teploty spôsobená otváraním a zatváraním dvierok počas používania výrobku môže bežne viesť ku kondenzácii na dverách/policiach a sklenených nádobách umiestnených vo výrobku.
- Keď sa kompresor zapne, budete počuť zvuk. Je normálne, že výrobok vydáva hluk, aj keď kompresor nie je v prevádzke, pretože v chladiacom systéme sa môže stláčať kvapalina a plyn.
- Je normálne, že predné okraje výrobku sú teplé. Tieto oblasti sú určené na zahrievanie, aby sa zabránilo kondenzácii
- Pri niektorých modeloch sa panel indikátora automaticky vypne po 1 minúte po zatvorení dverí. Znovu sa aktivujú keď sa dvere otvoria alebo po stlačení tlačidla.

4.3 Klimatická trieda a definície

Pozrite si klimatickú triedu na typovom štítku zariadenia. Podľa klimatickej triedy sa na vaše zariadenie vzťahuje jedna z nasledujúcich informácií.

- **SN:** Dlhodobé mierne podnebie: Toto chladiace zariadenie je určené na používanie pri teplotách okolia od 10 °C do 32 °C.
- **N:** Mierne podnebie: Toto chladiace zariadenie je určené na používanie pri teplotách okolia od 16 °C do 32 °C.
- **ST:** Subtropické podnebie: Toto chladiace zariadenie je určené na používanie pri teplotách okolia od 16 °C do 38 °C.
- **T:** Tropické podnebie: Toto chladiace zariadenie je určené na používanie pri teplotách okolia od 16 °C do 43 °C.

5 Ovládací panel produktu



- | | | | |
|----|---|----|--|
| 1 | Kontrolka poruchového stavu | 2 | Kontrolka úspory energie (displej vypnutý) |
| 3 | *Bezdrôtové tlačidlo | 4 | Tlačidlo nastavenia teploty mraziacej časti |
| 5 | Tlačidlo nastavenia teploty chladiaceho priestoru | 6 | * Tlačidlo Podpornej služby |
| 7 | * Tlačidlo modulu dezodorizéra | 8 | *Tlačidlo rýchleho zmrazenia / tlačidlo nastavenia funkcie svetla rukoväte |
| 9 | * Funkcia Vypnutia chladiaceho priestoru (Dovolenka) | 10 | * Tlačidlo premeny priehradky |
| 11 | Tlačidlo na obnovenie nastavení bezdrôtového pripojenia | | |

Najskôr si prečítajte „Bezpečnostné pokyny“!

Pri používaní chladničky vám budú pomáhať zvukové a vizuálne funkcie indikačného panela.

*Voliteľné: Zobrazené funkcie sú voliteľné, môžu existovať rozdiely v tvare a umiestnení funkcií, ktoré sa nachádzajú na paneli indikátorov vášho spotrebiča.

1. Kontrolka Poruchového stavu

Táto kontrolka bude aktívna, keď vaša chladnička nedokáže dostatočne chladiť alebo v prípade chyby snímača. Na ukazovateli teploty Mrziacej časti sa zobrazí „E“ a na ukazovateli teploty Chladiacej časti sa zobrazia čísla ako 1,2,3 Tieto čísla poskytujú autorizovanej službe informácie o chybe, ku ktorej došlo.

Keď naložíte teplé jedlo do mraziacej časti alebo ak ponecháte dvere otvorené dlhší čas, môže sa na určitú dobu zobrazíť výkričník. Nejde o chybu, toto varovanie sa odstráni, keď potraviny vychladnú alebo stlačíte ľubovoľné tlačidlo.

2. Kontrolka úspory energie (displej vypnutý)

Keď dvierka produktu nie sú po určitý čas otvorené alebo zatvorené, automaticky sa aktivuje funkcia úspory energie a rozsvieti sa symbol úspory energie. Keď je funkcia úspory energie aktívna, všetky symboly na obrazovke okrem symbolu úspory energie budú vypnuté. Keď je funkcia úspory energie aktívna, ak stlačíte akékoľvek tlačidlo alebo otvoríte dvierka, funkcia úspory energie sa deaktivuje a symboly na obrazovke sa vrátia do normálneho stavu. Funkcia úspory energie je funkcia aktivovaná od výroby a nemožno ju zrušiť.

3. *Bezdrôtové tlačidlo

Pri dlhšom stlačení tlačidla (3 sekundy) blíkajú symbol bezdrôtového AT displeji / obrazovky pomaly (v intervaloch 0,5 sekundy). Týmto spôsobom sa na produkte inicializuje domáca sieť.

Po dosiahnutí bezdrôtového pripojenia s produktom, symbol bezdrôtového pripojenia nepretržite svieti.

Po vytvorení počiatočného spojenia môžete spojenie aktivovať / deaktivovať krátkym stlačením tohto tlačidla. Symbol bezdrôtového pripojenia bude blikať rýchlo (v intervaloch 0,2 sekundy), kým sa spojenie nenadviaže. Keď je pripojenie aktívne, symbol bezdrôtovej siete bude nepretržite svietiť.

Ak sa spojenie nedá nadviazať dlhšiu dobu, skontrolujte nastavenia spojenia a pozrite si časť „Riešenie problémov“ v používateľskej príručke.

Na bezdrôtové pripojenie sa používa aplikácia HomeWhiz. Kroky inštalácie sú popísané v aplikácii v priebehu inštalácie.

Do aplikácie môžete vstúpiť prečítaním QR kódu dostupného na štítku HomeWhiz na produkte. Aplikácia je ponúkaná prostredníctvom App Store pre zariadenia IOS a prostredníctvom obchodu Play pre zariadenia Android.

Podrobné informácie nájdete na adrese <https://www.homewhiz.com/>.

4. Tlačidlo na nastavenie teploty v mraziacom priestore

Nastavenie teploty sa vykonáva pre mraziaci priestor. Stlačením tohto tlačidla môžete nastaviť teplotu mraziacej časti na -18,-19,-20,-21,-22,-23,-24 stupňov Celzia.

5. Tlačidlo nastavenia teploty chladiaceho priestoru

Umožňuje nastavenie teploty pre oddelenie chladenia. Po stlačení tohto tlačidla sa teplota v chladiacom priestore nastaví na hodnoty 8,7,6,5,4,3,2 a 1 stupňov Celzia

6. * Tlačidlo Podpornej služby

Stlačením tohto tlačidla na 3 sekundy aktivujete/deaktivujete službu podpory. Podrobné informácie o službe podpory sú uvedené v časti "Funkcia služieb podpory".

7. * Tlačidlo modulu dezodorizéra

Stlačením tohto tlačidla na 3 sekundy aktivujete/deaktivujete funkciu dezodorizéra. Keď je funkcia dezodorizéra aktívna, LED dióda na príslušnom tlačidle svieti. Keď je funkcia aktívna, modul dezodorizátora bude pravidelne v činnosti.

8. Tlačidlo Rýchleho zmrazenia

Po stlačení tlačidla rýchleho zmrazenia () sa rozsvieti LED dióda a aktivuje sa funkcia rýchleho zmrazenia. Teplota mraziacej časti je nastavená na -27 stupňov Celzia. Opätovným stlačením tlačidla funkciu zrušíť

te. Funkcia rýchleho zmrazenia sa zruší automaticky. Pre zmrazenie veľkého množstva čerstvých potravín, stlačte tlačidlo Rýchleho zmrazovania pred vložení potravín do mraziaceho priestoru.

*Tlačidlo na nastavenie funkcie svetla rukoväte

Funkciu svetla rukoväte možno prepínať medzi otvoreným a zatvoreným režimom stlačením tlačidla rýchleho zmrazenia na 3 sekundy. V zatvorenom režime sa kontrolka rukoväte aktivuje len pri otvorení dvierok spotrebiča a po zatvorení dvierok po chvíli zhasne. V otvorenom režime sa svetlo rukoväte aktivuje pri otvorení dvierok spotrebiča, po zatvorení dvierok zostane svetlo rukoväte po chvíli tlmené svietiť. Funkcia osvetlenia rukoväte je nastavená na zatvorený režim z výroby.

9. *Funkčné tlačidlo Vypnutia (Prázdniny) chladiaceho priestoru

Stlačením tlačidla na 3 sekundy aktivujete funkciu dovolenky. Je aktivovaný prázdninový režim a symbol dovolenky svieti. Na ukazovateli teploty chladiaceho priestoru sa zobrazí „-“ a chladiaci priestor aktívne nevykonáva chladenie. Pri aktivácii tejto funkcie nenechávajte uskladnené jedlo v chladiacom priestore. Ostatné oddelenia pokračujú v ochladzovaní podľa

predtým nastavenej teploty. Opätovným stlačením tlačidla na 3 sekundy túto funkciu zrušíte.


10. * Tlačidlo premeny priehradky

Stlačením Tlačidla premeny priehradky na 3 sekundy, priehradka v mrazičke sa postupne prepne medzi režimami chladenia, vypnutia a mrazenia. Ak sa prevádzkuje ako chladiaca priehradka, teplota priehradky sa nastaví na 4 stupne Celzia. V režime vypnutia sa na indikátore teploty v priestore zobrazí "- -".

11. Tlačidlo na obnovenie nastavení bezdrôtového pripojenia +

Ak chcete resetovať nastavenia bezdrôtového pripojenia, stlačte súčasne tlačidlá rýchleho zmrazenia a bezdrôtového pripojenia na 3 sekundy. Všetky predtým zaznamenané informácie o používateľovi sa odstránia z produktu, kde sa nastavenia bezdrôtového pripojenia resetujú / obnovia na pôvodné hodnoty z výroby.

VAROVANIE

 **Teplotu možno nastaviť v rozmedzí 1-8 °C pre chladiaci priestor a v rozmedzí -24 až -15 °C pre mraziaci priestor. Nastaviteľné hodnoty teploty sa môžu líšiť za predpokladu, že sú v týchto rozsahoch podľa špecifikácií výrobku.**

6 Prevádzka spotrebiča

Najprv si prečítajte „Bezpečnostné pokyny“!

- Výrobok sa používa iba na skladovanie potravín.
- Ak nebudete doma (napr. dovolenka) a nebudete dlhšiu dobu používať ľcematic alebo dávkovač vody, vypnite ventil vody. V opačnom prípade môže dôjsť k úniku vody.

Odpojenie výrobku od siete

- Odstráňte z neho jedlo, z dôvodu zabránenia vzniku zápachu,

- Počkajte, kým sa ľad roztopí, vyčistite interiér a nechajte ho vyschnúť, dvere nechajte otvorené, aby sa nepoškodili vnútorné plasty telesa.

6.1 Výmena osvetľovacej lampy

Pri výmene žiarovky/LED, ktorá sa používa na osvetlenie v chladničke, zavolajte autorizovaný servis.

Lampa/y, použité v tomto zariadení nie je možné použiť pre osvetlenie domu. Účel použitia tohto svetla je pomôcť užívateľovi umiestniť potraviny do chladničky / mrazničky bezpečne a pohodlne.

6.2 Ukladanie potravín v mraziacom a v chlade priestore

Ukladanie potravín v mraziacom priestore

- Funkciu rýchleho zmrazovania môžete aktivovať 4-6 hodín pred funkciou zmrazovania a vykonať rýchlejšie chladenie.
- Teplé pokrmy pred vložením do mraziaceho priestoru zohrejte na izbovú teplotu.
- Potraviny, ktoré sa majú zmraziť, rozdeľte na porcie s veľkosťou, ktorá je možné konzumovať, a zmrazte ich v samostatných balíčkoch.
- Pred vložením potravín do mrazničky sa odporúča ich zabalenie.
- Aby ste zabránili uplynutiu doby skladovania, napíšte na obal dátum, čas a názov výrobku podľa doby skladovania rôznych potravín.
- Potraviny, ktoré ste rozmrazili, rýchlo skonzumujte. Rozmrazené potraviny sa nedajú znova zmraziť, pokiaľ nie sú tepelne spracované. Po rozmrazení nie je bezpečné konzumovať opätovne zmrazené čerstvé potraviny bez tepelnej úpravy.

- Pri zmrazovaní čerstvých potravín ich nedávajte do kontaktu s už zmrazenými potravinami. V opačnom prípade sa zmrazené potraviny rozmrazia.

Skladovanie potravín, ktoré sa predávajú mrazené

- Pokiaľ ide o čas, počas ktorého musíte potraviny skladovať, vždy sa riadte pokynmi výrobcu. Neprekračujte čas uvedený v týchto pokynoch!
- V záujme ochrany kvality potravín dodržiavajte čo najkratší časový interval medzi nákupnou transakciou a skladovaním.
- Kupujte mrazené potraviny, ktoré sú skladované pri teplote -18 °C alebo nižšej.
- Vyhňte sa nákupu potravín, ktorých obaly sú pokryté ľadom atď. To znamená, že výrobok mohol byť čiastočne rozmrazený a znovu zmrazený. Teplota ovplyvňuje kvalitu potravín.
- Neprekračujte čas skladovania odporúčanej výrobcu potraviny. Z mrazničky vyberte len toľko potravín, koľko potrebujete.
- Ak je váš výrobok (v tabuľke odporúčaných nastavených hodnôt) nastavený na uvedené nastavené hodnoty, potraviny si okrem prípadov, keď sú v prostredí extrémne okolnosti, zachovávajú svoju čerstvosť dlhší čas v priereze pre čerstvé výrobky aj v priereze mrazničky.
- Ak je priehradka na čerstvé potraviny nastavená na nižšiu teplotu, čerstvé ovocie a zelenina môžu byť čiastočne zmrazené.

SK

Tabuľka odporúčaných nastavených hodnôt

Nastavenie Mraziaceho priestoru	Nastavenie priestoru chladničky	Poznámky
-18°C	4°C	Toto je predvolené, odporúčané nastavenie. Toto nastavenie sa odporúča, ak je teplota okolia nižšia ako 30°C.
-20, -22 alebo -24 °C	4°C	Tieto nastavenia sa odporúčajú pri teplotách okolia nad 30 °C.
Quick Freeze - Rýchle mrazenie	4°C	Použite, keď chcete zmraziť vaše potraviny krátkej dobe. Po skončení procesu sa nastavenia výrobku vrátia do predchádzajúcej polohy.
-18°C alebo nižšie	2°C	Použite toto nastavenie, ak si myslíte, že chladiaci priestor nie je dostatočne studený vzhľadom na teplotu prostredia alebo časté otváranie dverí.

Rýchle mrazenie

1. Pred vložením čerstvých potravín aktivujte funkciu rýchleho zmrazenia 24 hodín
2. Po 24 hodinách od stlačenia tlačidla umiestnite potraviny, ktoré chcete zamraziť, na prvú policu s vyššou mraziacou kapacitou.
3. Funkcia rýchleho zmrazenia sa po určitom čase automaticky zruší.

Podrobnosti o mrazničke

Podľa noriem IEC 62552, mraznička musí mať schopnosť zmraziť 4,5 kg potravín na teplotu -18°C alebo nižšej pri izbovej teplote 25°C za 24 hodín na každých 100 litrov objemu mraziaceho priestoru.

Potraviny môžu byť zachované po dlhšiu dobu iba pri teplote do teploty -18°C.

Potraviny môžete udržiavať čerstvé po dobu niekoľkých mesiacov (v mrazničke na alebo pod teplotou -18°C).

Potraviny ktoré majú byť zmrazené nesmú prísť do kontaktu s už zmrazenými potravinami vo vnútri mrazničky z dôvodu zabránenia ich čiastočnému rozmrazeniu.

Zeleninu uvarte a vodu odfiltrujte pre predĺženie doby zmrazeného skladovania. Po filtrácii dajte jedlo do vzduchotesných balení a umiestnite ho v mrazničke. Banány, paradajky, hlávkový šalát, zeler, varené vajcia, zemiaky a podobné potraviny nezmrazujte. V prípade, že sú tieto potraviny zmrazené, negatívne to ovplyvní len ich výživové hodnoty a konzumné vlastnosti. Nejedná sa o hnilobu, ktorá by ohrozovala ľudské zdravie.

Umiestnenie potravín

Police v mraziacom priestore:Rôzne mrazené potraviny ako mäso, ryby, zmrzlina, zelenina atď.

Police v chladiacom priestore:Potraviny vo vnútri hrncov, tanier s uzáverom a obaly s uzáverom, vajcia (v uzavretom obale)

Políčky na dverách chladiaceho priestoru:Malé a balené potraviny alebo nápoje

Crisper:Zelenina a ovocie

Priehradka na čerstvé potraviny:Lahôdky (raňajky, mäsové výrobky spotrebované v krátkom čase)

Ukladanie potravín v chladiacom priestore

- Ak sa dvere priehradky často otvárajú a zatvárajú a zostávajú dlho otvorené, teplota v priehradke sa výrazne zvýši, čo môže znížiť životnosť potravín a spôsobiť ich znehodnotenie.
- Aby nedošlo k zmene zápachu a chuti, potraviny by sa mali skladovať v uzavretých nádobách.
- V chladičke neskladujte príliš veľa potravín. Ak chcete dosiahnuť lepšie a homogénnejšie chladenie, umiestnite potraviny oddelene tak, aby nimi mohol prúdiť studený vzduch.
- Zabezpečte prúdenie vzduchu ponechaním priestoru medzi potravinami a vnútornou stenou. Ak potraviny opriete o zadnú stenu, môžu zamrznúť.
- Uvarené teplé jedlá pred uložením do chladičky schladte na izbovú teplotu. Potom môžete vlašný pokrm umiestniť do spodných polic chladičky. Vlašnú stravu neumiestňujte do blízkosti potravín, ktoré sa môžu ľahko pokaziť.
- Mrazené potraviny rozmrazujte v priehradke pre čerstvé potraviny. Týmto spôsobom môžete chladiť priehradku na čerstvé potraviny pomocou mrazených potravín a šetriť energiu.
- Skladovanie nezrelého tropického ovocia (mango, melóny, papája, banány, ananás) v chladičke môže urýchliť proces dozrievania. To sa neodporúča, pretože to spôsobí skrátenie času skladovania.
- Cibulu, cesnak, zázvor a inú koreňovú zeleninu skladujte v tmavých a chladných priestoroch, nie v chladičke.
- Ak zistíte, že sa v chladičke pokazila nejaká potravina, vyhodte ju a vyčistite príslušenstvo, ktoré s ňou prišlo do kontaktu.

- Aby ste jedlá, ako sú polievky a dusené jedlá, ktoré sa varia vo veľkých hrncoch, rýchlo ochladili, môžete ich dať do chladničky tak, že ich rozdelíte do vlastných plytkých nádob.
- Neumiestňujte nebalené potraviny do blízkosti vajec.
- Ovocie a zeleninu skladujte oddelene a jednotlivé druhy skladujte spolu (napríklad jablká s jablkami, mrkvu s mrkvou).
- Zelenú zeleninu vyberte z plastového vrečka a po zabalení do papierového uteráka alebo sušiacej utierky ju vložte do chladničky. Ak tento typ potravín pred uložením do chladničky umyjete, nezaobdnite ich vysušiť.
- Vlhké prostredie a zároveň prúdenie vzduchu vytvoríte tak, že ovocie a zeleninu, ktoré sú náchylné na vysychanie, budete uchovávať v perforovaných alebo neuzavretých plastových vrečkách.
- Ak je váš výrobok (v tabuľke odporúčaných nastavených hodnôt) nastavený na uvedené nastavené hodnoty, potraviny si okrem prípadov, keď sú v prostredí extrémne okolnosti, zachovávajú svoju čerstvosť dlhší čas v priechniku pre čerstvé výrobky aj v priechniku mrazničky.

Rôzne potraviny skladujte na rôznych miestach podľa ich vlastností.

Potraviny	Miesto
Vajce	Dverová polica
Mliečne výrobky (maslo, syr)	Ak je k dispozícii, priehradka s nulovým stupňom (pre raňajky)
Ovocie, zelenina a zeleň	Priehradka na ovocie a zeleninu, nádoba na ovocie a zeleninu (Crisper) alebo Priehradka EverFresh+ (ak je k dispozícii)
Čerstvé mäso, hydina, ryby, klobásy atď. Varené potraviny	Ak je k dispozícii, priehradka s nulovým stupňom (pre raňajky)
Potraviny pripravené na podávanie, balené výrobky, konzervované potraviny a uhorky	Horné police alebo dverová polica
Nápoje, fľaše, korenie a občerstvenie	Dverová polica

7 Upozornenie na otvorené dvere

Systém upozornenia na otvorené dvere chladničky sa môže líšiť v závislosti od modelu.

Verzia 1;

Ak dvere výrobku zostanú otvorené určitý čas (od 60 s do 120 s), zaznie zvukový výstražný signál; v závislosti od modelu výrobku sa môže zobrazíť aj vizuálny výstražný signál (svetelný záblesk). Ak zatvoríte dvere zariadenia alebo stlačíte tlačidlo na obrazovke zariadenia, ak také je, výstražný zvuk sa zastaví.

Verzia 2;

Ak dvere zariadenia zostanú otvorené určitý čas (od 60 s do 120 s), zaznie upozornenie na otvorené dvere. Upozornenie na otvorené dvere sa ozýva postupne. Najprv sa spustí zvukové varovanie. Ak dvere stále nie sú zatvorené, po 4 minútach sa aktivuje vizuálne upozornenie (svetelný záblesk). Upozornenie na otvorené dvere sa oneskorí o určitý čas (od 60 s do 120 s), keď sa stlačí ľubovoľné tlačidlo na obrazovke produktu, ak také je. Potom sa proces začne odznova. Keď sú dvere zariadenia zatvorené, upozornenie na otvorené dvere sa zruší.

8 Vlastnosti produktu

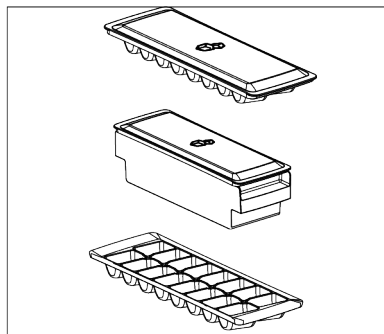
8.1 Priestor na uskladnenie ľadu

Držiak na ľad

Vedierko na ľad vám umožní ľahko vybrať ľad z chladničky.

Používanie vedra s ľadom

1. Vyberte vedro s ľadom z mraziaceho priestoru.
2. Naplňte nádobu na ľad vodou.
3. Vložte nádobu na ľad do mrazničky. Ľad bude pripravený asi po dvoch hodinách.
4. Vezmite nádobu na ľad z mrazničky a opatrne ju ohnite nad držiakom, ktorý budete podávať. Ľad sa ľahko nasype do držiaka na servírovanie.



8.2 Držiak na vajcia

Držiak na vajčká môžete umiestniť na dvere alebo policiu na korpuse podľa vlastného uváženia.

Ak má byť držiak na vajcia umiestnený na polici korpusu, odporúčame vám vybrať chladnejšie spodné police.

- Nikdy neumiestňujte držiak na vajcia do mraziaceho priestoru..

8.3 Nádobu na ovocie a zeleninu

Nádobu na ovocie a zeleninu (Crisper) je navrhnutá tak, aby udržiavala zeleninu čerstvú vďaka zachovaniu jej vlhkosti. Za týmto účelom je celková cirkulácia chladného vzduchu v Nádobe na ovocie a zeleninu (Crisper) intenzívnejšia. Skladujte ovocie a

zeleninu v tomto priestore. Udržujte zelené, listnaté zeleniny a ovocie oddelene, aby sa predĺžila ich životnosť.

8.4 Oblasť chladiaceho priestoru mliečnych výrobkov

Chladiaca zásuvka

V Chladiacej zásuvke je možné dosiahnuť nižšie teploty. Túto zásuvku používajte na lahôdkárske výrobky (salámy, klobásy atď.) a mliečne výrobky, ktoré si vyžadujú chladnejšie skladovacie podmienky, alebo na mäso, kuracie mäso alebo ryby, ktoré sa majú rýchlo spotrebovať. V tejto zásuvke nie je vhodné skladovať ovocie a zeleninu.

8.5 Nádobu na ovocie a zeleninu (Crisper) s reguláciou vlhkosti

Vďaka funkcii Crisper s reguláciou vlhkosti sa vlhkosť zeleniny a ovocia udržiava pod kontrolou a potraviny zostávajú dlhšie čerstvé.

Listovú zeleninu, ako je šalát, špenát a podobná zelenina, ktorá je citlivá na stratu vlhkosti, odporúčame umiestniť do nádoby na ovocie a zeleninu (Crisper) nie zvisle na koreňoch, ale čo najviac vodorovne.

Pri umiestňovaní zeleniny, uložte ťažkú a tvrdú zeleninu na dno a ľahkú a mäkkú na vrchol, s prihliadnutím na špecifické hmotnosti zeleniny.

Nikdy nenechávajte zeleninu v plastových vreckách v nádobe na ovocie a zeleninu (Crisper). Ponechanie v igelitových sáčkoch spôsobí, že zelenina zhnije v krátkej dobe.

V situáciách, kde kontakt s ostatnou zeleninou nie je vhodný, použite obalový materiál, ako je papier, ktorý má určitú pórovitosť v súlade s hygienou.

Nedávajte plody, ktoré majú vysokú produkciu plynu etylénu, ako sú hrušky, marhule, broskyne a najmä jablká do spoločnej nádoby na ovocie a zeleninu (Crisper) s

inou zeleninou a ovocím. Plyn etylén vychádza z týchto plodov môže spôsobiť, že

ostatná zelenina a ovocie budú zrieť rýchlejšie a začnú hniť v kratšom časovom období.

9 Údržba a čistenie

Najprv si prečítajte „Bezpečnostné pokyny“! Pred čistením výrobku ho odpojte od elektrickej siete alebo vypnite poistku, ku ktorej je pripojený.

Pod chladničku ani medzi chladničku a podlahu zo žiadneho dôvodu nedávajte ruky, nohy ani kovové predmety. Môže dôjsť k zaseknutiu alebo akákoľvek ostrá hrana môže spôsobiť poranenie osôb.

- Na čistenie produktu nepoužívajte ostré ani drsné nástroje. Nepoužívajte materiály, ako sú čistiace prostriedky pre domácnosť, mydlo, čistiace prostriedky, plyn, benzín, riedidlo, alkohol, vosk atď.
- Prach sa musí z ventilačnej mriežky na zadnej strane produktu odstrániť najmenej raz ročne (bez otvorenia krytu). Výrobok čistite suchou handričkou.
- Dávajte pozor, aby sa voda nedostala do krytu lampy a iných elektrických častí.
- Očistite dvere pomocou vlhkej handričky. Odstráňte všetok obsah, aby ste odstránili dvere a poličky. Zdvíhnutím nahor vyberte poličky vo dverách. Vyčistite a osušte police, potom ich umiestnite späť na ich miesto zasunutím zhora.
- Nepoužívajte chlórovanú vodu alebo čistiace prostriedky na vonkajšom povrchu a pochrómovaných častiach výrobku. Chlór môže na takých kovových povrchoch spôsobiť koróziu.
- Nepoužívajte ostré a abrazívne nástroje, mydlo, prostriedky na čistenie domácnosti, čistiace prostriedky, plyn, benzín, laky a podobné látky, aby ste zabránili deformácii a odstráneniu odtlačkov na plastovej časti. Na čistenie použite teplú vodu a mäkkú handričku a usušte do sucha.

- Na výrobkoch bez funkcie No-Frost sa môžu na zadnej stene chladiaceho priestoru nachádzať kvapky vody a námraza až do hrúbky prsta. Nečistite a nikdy nenanášajte oleje ani podobné materiály.
- Na čistenie vonkajšieho povrchu výrobku používajte iba mierne navlhčenú handričku z mikrovlákna. Špongie a iné druhy čistiacich odevov môžu spôsobiť škrabance.
- Ak chcete počas čistenia vnútorného povrchu výrobku vyčistiť všetky odnímateľné komponenty, umyte tieto komponenty slabým roztokom pozostávajúcim z mydla, vody a uhličitanu. Umyte a dôkladne osušte. Zabráňte kontaktu vody s prvkami osvetlenia a ovládacieho panela.
- Na žiadny vnútorný povrch nepoužívajte ocot, lieh alebo iné čistiace prostriedky na báze alkoholu.

Vonkajšie povrchy z nehrdzavejúcej ocele

Na nehrdzavejúcu oceľ použite neabrazívny čistiaci prostriedok a naneste ho mäkkou handričkou, ktorá nepúšťa vlákna. Pre leštenie, povrch jemne utrite handričkou z mikrovlákna navlhčenou vo vode a použite suchú jeleniu kožu. Vždy sledujte žily nehrdzavejúcej ocele.

Predchádzanie zápachom

Výrobok je vyrobený bez akýchkoľvek pachových látok. Nesprávne skladovanie potravín a nesprávne čistenie vnútorných povrchov však môžu viesť k zápachu.

- Aby k tomu nedošlo, očistite vnútro so sódovou vodou každých 15 dní.
- Potraviny uchovávajte v uzavretých nádobách, pretože mikroorganizmy vznikajúce z potravín uchovávaných v neuzavretých nádobách spôsobujú nepríjemný zápach.
- Nenechávajte potraviny so zašlým dátumom spotreby a pokazené potraviny v chladničke.

Olaj vytečený na plastové povrchy môže poškodiť povrch a musí byť ihneď umytý teplotou vodou.

10 Odstraňovanie problémov

Najprv si prečítajte „Bezpečnostné pokyny“! Než sa obrátíte na servis, pozrite si nasledujúci zoznam. Môže Vám to ušetriť čas aj peniaze. Tento zoznam obsahuje časté sťažnosti, ktoré nie sú spojené s chybným spracovaním alebo poškodením materiálu. Niektoré funkcie uvedené v tomto dokumente sa nemusia vzťahovať na váš produkt.

Ak problém pretrváva aj po vykonaní pokynov v tejto časti, obráťte sa na svojho predajcu alebo na autorizovaný servis. Nepokúšajte sa opraviť produkt.

Chladnička nefunguje.

- Zástrčka nie je úplne nasadená. >>> Zapojte ju úplne do zásuvky.
- Poistka pripojená do zásuvky ktorá napája produkt alebo hlavná poistka je spálená. >>> Skontrolujte poistku.

Kondenzácia na bočnej stene chladiaceho priestoru (MULTI ZÓNA, CHLADIACA, KONTROLNÁ a FLEXI ZÓNA).

- Dvere sa otvárajú príliš často. >>> Dbajte na to, aby ste dvere výrobku neotvárali príliš často.
- Prostredie je príliš vlhké. >>> Neinštalujte výrobok vo vlhkom prostredí.
- Potraviny obsahujúce tekutiny sú uchovávané v neuzavretých nádobách. >>> Uchovávajte potraviny, ktoré obsahujú tekutiny v uzavretých nádobách.
- Dvere výrobku boli ponechané otvorené. >>> Nenechávajte dvere chladničky otvorené po dlhšiu dobu.
- Termostat je nastavený na veľmi nízku teplotu. >>> Nastavte termostat na vhodnú teplotu.

Kompresor nepracuje.

- V prípade náhleho výpadku prúdu alebo vytiahnutia napájacieho kábla a po jeho opätovnom pripojení tlak plynu v

chladiacom systéme výrobku nie je vyvážený, čo spustí tepelný istič kompresora. Produkt sa reštartuje po približne 6 minútach. Keď sa výrobok po uplynutí tejto doby nereštartuje, obráťte sa na servis.

- Je aktívne rozmrazovanie. >>> To je normálne pre chladničku s plne automatickým rozmrazovaním. Odmrazovania sa vykonáva pravidelne.
- Produkt nie je zapojený do elektrickej siete >>> Uistite sa, že napájací kábel je zapojený.
- Nastavenie teploty je nesprávne. >>> Zvoľte zodpovedajúce nastavenie teploty.
- Nie je prúd. >>> Produkt bude naďalej fungovať normálne po obnovení napájania.

Prevádzkový hluk chladničky sa pri používaní zvyšuje.

- Prevádzkové výsledky tohto výrobku sa môžu líšiť v závislosti na zmenách teploty okolitého prostredia. To je normálne a nejedná sa o závalu.

Chladnička beží príliš často alebo príliš dlho.

- Nový výrobok môže byť väčší ako ten predchádzajúci. Väčšie výrobky budú pracovať po dlhšiu dobu.
- Teplota v miestnosti môže byť vysoká. >>> Výrobok bude v miestnosti s vyššou teplotou spustený po dlhšiu dobu.
- Výrobok mohol byť zapojený len nedávno alebo v ňom boli umiestnené nové položky potravín. >>> Výrobok dosiahne nastavenú teplotu dlhšie, keď bol len práve zapojený alebo doň boli umiestnené nové potraviny. To je normálne.
- Do výrobku bolo v poslednej dobe umiestnené veľké množstvo teplého jedla. >>> Nepokladajte horúce jedlo do výrobku.

- Dvere boli často otvorené alebo zostali otvorené po dlhšiu dobu. >>> Teplý vzduch pohybujúce sa vo vnútri spôsobí, že výrobok bude v prevádzke dlhšie. Neotvárajte dvere chladničky príliš často.
- Dvere mrazničky alebo chladničky mohli zostať pootvorené. >>> Skontrolujte, či sú dvere úplne zatvorené.
- Výrobok môže byť nastavený na príliš nízku teplotu. >>> Nastavte teplotu na vyšší stupeň a počkajte, až výrobok dosiahne nastavenú teplotu.
- Podložky dvier chladničky alebo mrazničky môžu byť špinavé, opotrebované, rozbité alebo nesprávne nasadené. >>> Vyčistite alebo vymeňte tesnenie. Poškodené / roztrhané podložky dverí spôsobia, že výrobok bude bežať dlhšiu dobu pre zachovanie aktuálnej teploty.

Teplota mrazenia je veľmi nízka, ale teplota chladiča je dostačujúca.

- Teplota priestoru mrazničky je nastavená na veľmi nízky stupeň. >>> Nastavte teplotu v mrazničke na vyšší stupeň a znovu skontrolujte.

Teplota chladenia je veľmi nízka, ale teplota mrazničky je dostačujúca.

- Teplota priestoru chladničky je nastavená na veľmi nízky stupeň. >>> Nastavte teplotu v chladničke na vyšší stupeň a znovu skontrolujte.

Potraviny uchovávané v chladnejších zásuviek priestorov sú zmrazené.

- Teplota priestoru chladničky je nastavená na veľmi nízky stupeň. >>> Nastavte teplotu v chladničke na vyšší stupeň a znovu skontrolujte.

Teplota v chladničke alebo v mrazničke je príliš vysoká.

- Teplota priestoru chladničky je nastavená na veľmi vysoký stupeň. >>> Nastavenie teploty chladiaceho priestoru má vplyv na teplotu v mraziacom priestore. Počkajte, až teplota príslušných častí dosiahne dostatočnú úroveň zmenou teploty chladiaceho alebo mraziaceho priestoru.

- Dvere boli často otvorené alebo zostali otvorené po dlhšiu dobu. >>> Neotvárajte dvere chladničky príliš často.
- Dvere môžu byť pootvorené. >>> Úplne zatvorte dvere.
- Výrobok mohol byť zapojený len nedávno alebo v ňom boli umiestnené nové položky potravín. >>> To je normálne. Výrobok dosiahne nastavenú teplotu dlhšie, keď bol len práve zapojený alebo doň boli umiestnené nové potraviny.
- Do výrobku bolo v poslednej dobe umiestnené veľké množstvo teplého jedla. >>> Nepokladajte horúce jedlo do výrobku.

Trasie sa alebo vydáva hluk.

- Povrch nie je rovný alebo odolný >>> Ak sa výrobok pri pomalom pohybe trasie, upravte stojany, aby ste výrobok vyvážili. >>> Uistite sa tiež, že podlaha je dostatočne odolná k tomu, aby uniesla produkt.
- Všetky položky umiestnené na výrobku môže spôsobiť hluk. >>> Odstráňte všetky položky umiestnené na výrobku.
- Výrobok vytvára hluk tečúcej, striekajúcej kvapaliny a pod.
- Princíp fungovania tohto výrobku je založený na toku kvapalín a plynu. >>> To je normálne a nejedná sa o závalu.

Z výrobku znie zvuk ako vanúci vietor.

- Výrobok pre proces chladenia používa ventilátor. To je normálne a nejedná sa o závalu.

Na vnútorných stenách výrobku sa vytvoril kondenzát.

- Horúce alebo vlhké počasie zvýši námrazu a kondenzáciu. To je normálne a nejedná sa o závalu.
- Dvere boli často otvorené alebo zostali otvorené po dlhšiu dobu. >>> Neotvárajte dvere príliš často, ak zostali otvorené, zatvorte ich.
- Dvere môžu byť pootvorené. >>> Úplne zatvorte dvere.

Vytvára sa kondenzát na vonkajšej strane výrobku alebo medzi dverami.

- Okolité prostredie môže byť vlhké, je to úplne normálne vo vlhkom počasí. >>> Kondenzácia sa rozptýli, keď sa zníži vlhkosť.

Interiér zapácha.

- Produkt nie je pravidelne čistený. >>> Pravidelne čistíte vnútro pomocou hubky, teplej vody a sýtenej vody.
- Niektoré balenia a obalové materiály môžu spôsobiť zápach. >>> Používajte balenia a obalové materiály bez zápachu.
- Potraviny boli umiestnené v neuzavretých baleniach. >>> Uchovávajte potraviny v uzavretých baleniach. Mikroorganizmy sa môžu šíriť z neuzavretých potravín a spôsobovať nepríjemný zápach.
- Z výrobku odstráňte všetky potraviny so zašlým dátumom spotreby a pokazené potraviny.

Dvere sa nezatvárajú.

- Balíčky s potravinami môžu blokovat dvere. >>> Premiestnite predmety blokujúce dvere.

- Produkt nestojí v úplne zvislej polohe na zemi. >>> Nastavte stojany pre uvedenie výrobku do zvislej polohy.
- Povrch nie je rovný alebo odolný >>> Uistite sa, že povrch je rovný a dostatočne odolný, aby uniesol výrobok.

Priehradka (Crisper) je zaseknutá.

- Potraviny môžu byť v kontakte s hornou časťou zásobníka. >>> Preusporiadajte potraviny v zásuvke.

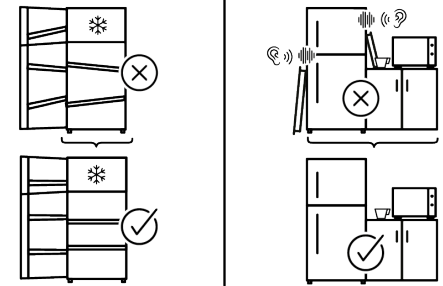
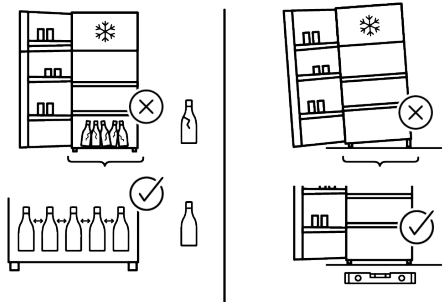
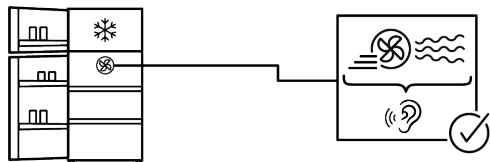
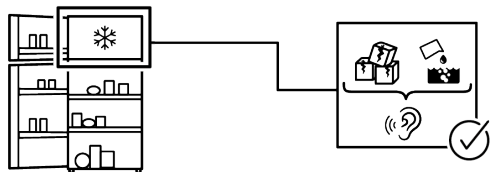
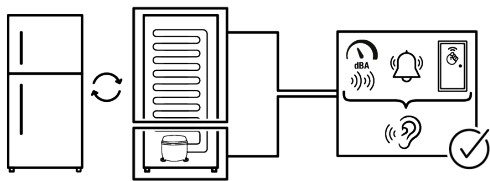
Teplota na povrchu výrobku.

- Počas prevádzky vášho výrobku môže byť medzi dvomi dverami, na bočných paneloch a na zadnej časti mriežky pozorovaná vysoká teplota. Je to normálne a nevyžaduje to údržbu.

Ventilátor pokračuje v prevádzke aj po otvorení dverí.

- Ventilátor môže pokračovať v činnosti, keď sú dvere mrazničky otvorené.

Ak problém pretrváva aj po vykonaní pokynov v tejto časti, obráťte sa na svojho predajcu alebo na autorizovaný servis. Nepokúšajte sa opraviť produkt. To je normálne.



ZRIEKNUTIE SA PRÁVA

Niektoré (jednoduché) poruchy môže koncový užívateľ adekvátne vyriešiť bez akýchkoľvek bezpečnostných rizík alebo nebezpečného použitia, ak sa tieto chyby opraviva v medziach stanovených limitmi a v súlade s nasledujúcimi pokynmi (pozri časť „Samoprava“).

Preto, pokiaľ nie je v nižšie uvedenej časti „Samoprava“ povolené niečo iné, opravy budú adresované registrovaným profesionálnym opravovňiam, az dôvodu predchádzania problémom s bezpečnosťou. Registrovaný profesionálny opravár je profesionálny opravár, ktorému výrobca udelil prístup k pokynom a zoznamu náhradných dielov tohto produktu v súlade s metódami opísanými v legislatívnych aktoch podľa smernice 2009/125/ES.

Avšak iba servisný zástupca (tj autorizovaný profesionálny servis), na ktorého sa môžete obrátiť prostredníctvom telefónneho čísla uvedeného v používateľskej príručke/záručnom liste alebo prostredníctvom autorizovaného predajcu, môže poskytnúť služby podľa záručných podmienok. Preto vás upozorňujeme, že opravy vykonané profesionálnymi opravármi (ktorí nemajú oprávnenie od spoločnosti) Whirlpool majú za následok stratu záruky.

Samoprava

Koncový používateľ si môže sám opraviť výlučne nasledujúce náhradné diely: kľučky dverí, závesy dverí, zásobníky, koše a tesnenia dverí (aktualizovaný zoznam je k dispozícii na <https://parts-selfservice.europeanappliances.com> od 1. marca 2021).

Okrem toho, aby sa zabezpečila bezpečnosť výrobku a predišlo sa riziku vážneho poranenia, uvedená samoprava sa musí vykonať podľa pokynov uvedených v návode na použitie pre samopravu alebo pokynov dostupných na stránke <https://parts-selfservice.europeanappliances.com>. V

záujme vašej bezpečnosti odpojte výrobok od elektrickej siete skôr, ako sa pokúsite o vlastnú opravu.

Pokusy o opravu a opravu dielov, ktoré nie sú uvedené v takomto zozname, koncovými používateľmi a/alebo nedodržanie pokynov uvedených v používateľských príručkách na samopravu alebo ktoré sú k dispozícii na stránke <https://parts-selfservice.europeanappliances.com>, môžu spôsobiť bezpečnostné problémy, ktoré nemožno pripísať Whirlpool, a viesť k strate záruky na výrobok.

Preto sa dôrazne odporúča, aby sa koncoví používatelia zdržali pokusov o vykonanie opráv, ktoré nespadajú do uvedeného zoznamu náhradných dielov, a v takom prípade kontaktujte autorizované profesionálne opravovne alebo registrované profesionálne opravovne. Naopak, takéto pokusy koncových používateľov môžu spôsobiť problémy s bezpečnosťou a poškodiť produkt a následne spôsobiť požiar, vytopenie, elektrický zásah a vážne zranenie osôb. Napríklad, ale nie výlučne, nasledujúce opravy musia byť adresované autorizovaným odborným servisom alebo registrovaným odborným servisom: kompresor, chladiaci okruh, hlavná doska, doska meniča, doska displeja atď.

Výrobca / predajca v žiadnom prípade nemôže byť zodpovedný, ak koncoví používatelia nedodržiavajú vyššie uvedené záležitosti.

Dostupnosť náhradných dielov pre chladničku, ktorú ste si zakúpili, je 10 rokov. Počas tohto obdobia budú k dispozícii originálne náhradné diely na správnu prevádzku chladničky

Minimálna záručná doba na Vami zakúpenú chladničku je 24 mesiacov.

Tento výrobok je vybavený svetelným zdrojom energetickej triedy "G".

Svetelný zdroj v tomto výrobku môže vymeniť len odborný servis.