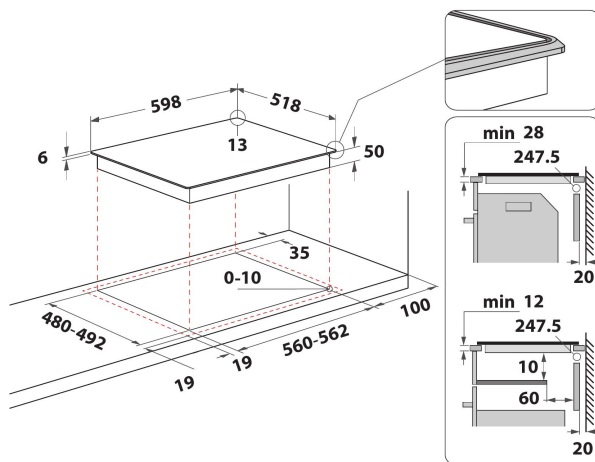
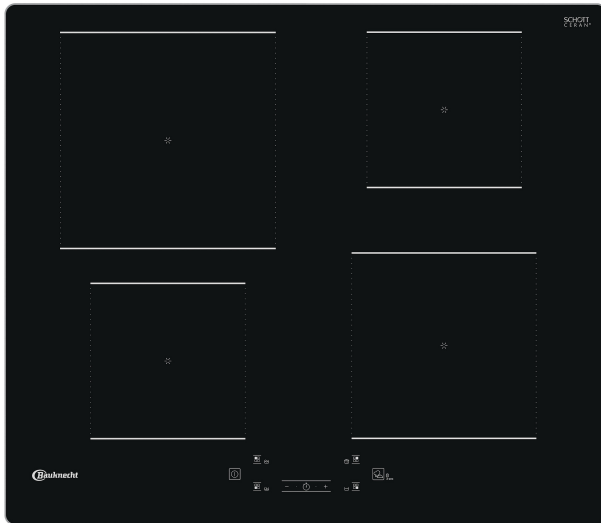


BQ 2360S AL

12NC: 859991589520

Code EAN: 4011577857801



Plaque de cuisson à induction Bauknecht - BQ 2360S AL

Cette plaque de cuisson électrique présente les caractéristiques suivantes : une technologie toute en élégance qui chauffe la poêle, pas la plaque, ce qui limite la déperdition énergétique et permet une cuisson parfaite. (4 + 0) zones de cuisson. Alimentation électrique. 4 zones à induction.

My Menu

Les taques de cuisson à induction Bauknecht vous permettent d'exprimer tout votre talent culinaire en vous offrant la possibilité de tenter de nouvelles expériences avec My Menu, une série de fonctions automatiques prédéfinies disponibles sur chaque zone de cuisson. L'utilisation de My Menu via l'écran intuitif est à la fois très rapide et facile : une fois que vous avez sélectionné la fonction souhaitée, la taque de cuisson règle automatiquement la température de cuisson idéale pour votre plat. Obtenir une cuisson parfaite en évitant les brûlures accidentelles, les aliments qui collent et le gaspillage d'énergie est désormais très facile grâce aux quatre fonctions automatiques de My Menu : faire fondre, mijoter, bouillir et maintien au chaud.



Booster

Pour les gens pressés. Qu'il s'agisse de préparer du thé, de cuire des pâtes ou de préparer des artichauts, certaines choses doivent être réalisées rapidement. Avec la fonction Booster, votre plaque de cuisson atteint rapidement la température souhaitée.



Faire fondre

Faire fondre des aliments sans bain-marie. Faites fondre vos aliments directement sur la plaque de cuisson, sans utiliser de bain-marie. Les plaques de cuisson à induction et en vitrocéramique vous offrent cette possibilité en maintenant le récipient à une température constante d'environ 35°C.



Induction

Technologie intelligente et efficace. Profitez d'une flexibilité totale tout en réduisant vos dépenses en énergie. Avec la technologie innovante de l'induction, la chaleur est générée directement à la base du récipient et seulement lorsque ce dernier est posé sur la plaque de cuisson. Il est possible de régler rapidement la chaleur comme sur une plaque de cuisson au gaz.



Gestion de la puissance

Réglez la puissance maximum souhaitée en sélectionnant l'un des réglages de niveau disponibles et laissez la plaque de cuisson répartir automatiquement la chaleur sur toutes les zones de cuisson, en respectant toujours la limite prédéfinie.



BQ 2360S AL

12NC: 859991589520

Code EAN: 4011577857801

CARACTERISTIQUES PRINCIPALES

Groupe de produit	Table de cuisson
Type de construction	Encastrable
Type de commande	Electronique
Types de dispositifs de réglage et d'alarme	-
Nombre de brûleurs	0
Nombre de foyers électriques	4
Nombre de plaques électriques	0
Nombre de plaques radiantes	4
Nombre de plaques halogènes	0
Nombre de plaques à induction	4
Nombre de zones de chauffe-plat électriques	0
Emplacement du bandeau de commande	Front
Matériau de base de la surface	Céramique verre
Couleur principale du produit	Noir
Puissance de raccordement	7200
Puissance de raccordement au gaz	0
Type de gaz	N/A
Intensité	31,3
Tension	220-240
Fréquence	50/60
Longueur du cordon électrique	120
Type de prise	Non
Raccordement au gaz	N/A
Largeur du produit	598
Hauteur du produit	54
Profondeur du produit	518
Hauteur minimale de la niche d'encastrement	28
Largeur minimale de la niche d'encastrement	560
Profondeur de la niche d'encastrement	480
Poids net	9.1
Programmes automatiques	Oui

CARACTERISTIQUES TECHNIQUES

Témoin de mise sous tension	Oui
Témoin de fonctionnement des plaques	4
Type de régulation	Réglage continu
Type de couvercle	Sans
Témoin de chaleur résiduelle	Indépendant
Interrupteur Marche/Arrêt	Oui
Dispositif de sécurité	Non
Minuterie	Oui

PERFORMANCES

Type d'énergie	Électricité
----------------	-------------