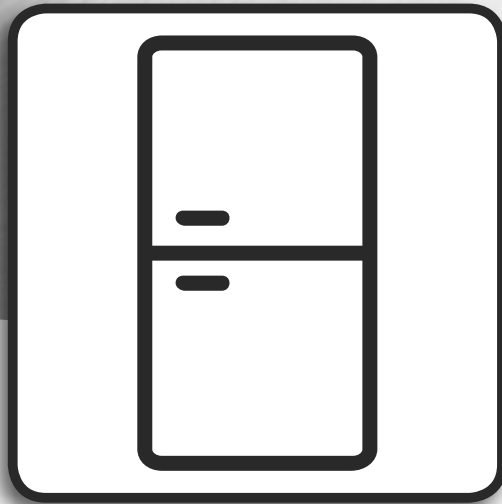


Whirlpool



Manual do utilizador



www.whirlpool.eu/register



MANUAL DO UTILIZADOR



OBRIGADO POR COMPRAR UM PRODUTO WHIRLPOOL.

Para beneficiar de uma assistência mais completa, registe o seu aparelho em www.whirlpool.eu/register

ÍNDICE

GUIA DE SAÚDE E SEGURANÇA	3
Instruções de segurança	3
GUIA DE UTILIZAÇÃO E MANUTENÇÃO	6
Descrição do produto	6
Acessórios*	6
Painel de controlo	7
Luz do frigorífico	8
Prateleiras	8
Porta	8
Compartimento "No-frost" do frigorífico	8
Como utilizar o aparelho	9
Utilizar pela primeira vez	9
Compartimento do frigorífico e armazenamento de alimentos	9
Como armazenar alimentos frescos e bebidas	9
Compartimento do congelador e armazenamento de alimentos	10
Como remover a gaveta do congelador	10
Sugestões para congelar e conservar alimentos frescos	10
Alimentos congelados: conselhos para quando vai às compras	10
Tempo de armazenamento recomendado para alimentos congelados	11
Descongelar o compartimento de congelação	11
Sons funcionais	11
Tabela de alarme	12
Recomendação em caso de não utilização do aparelho	12
Limpeza e manutenção	12
Resolução de problemas	13
Serviço de Pós-venda	14
GUIA DE INSTALAÇÃO	15

INSTRUÇÕES DE SEGURANÇA

AVISOS IMPORTANTES QUE DEVERÁ LER E CUMPRIR

Antes de utilizar o aparelho, leia estas instruções de segurança com atenção. Guarde-as por perto para consulta futura.

Estas instruções e o próprio aparelho possuem mensagens importantes relativas à segurança que deve ler e respeitar sempre. O fabricante declina qualquer responsabilidade pela inobservância das presentes instruções de segurança, pela utilização inadequada do aparelho ou pela incorreta configuração dos controles.

⚠ As crianças até aos 3 anos devem ser mantidas afastadas do aparelho. As crianças entre os 3 e os 8 anos devem ser mantidas afastadas do aparelho, exceto se estiverem sob supervisão permanente. Este aparelho pode ser utilizado por crianças a partir dos 8 anos e por pessoas com capacidades físicas, sensoriais ou mentais reduzidas ou com falta de experiência e conhecimento, desde que estejam sob supervisão ou tenham recebido instruções quanto à utilização segura deste aparelho e se compreenderem os perigos envolvidos. As crianças não devem brincar com o aparelho. A limpeza e a manutenção a cargo do utilizador não devem ser realizadas por crianças sem supervisão.

UTILIZAÇÃO AUTORIZADA

⚠ CUIDADO: o aparelho não deve ser ligado a partir de um dispositivo de comutação externo, como, por exemplo, um temporizador, nem a partir de um sistema de controlo remoto em separado.

⚠ Este aparelho destina-se a ser usado em ambiente doméstico e em aplicações semelhantes tais como: copas para utilização dos funcionários em lojas, escritórios e outros ambientes de trabalho; quintas de exploração agrícola; clientes em hotéis, motéis, *bed & breakfast* e outros tipos de ambientes residenciais;

⚠ Este aparelho não está concebido para o uso profissional. Não utilize o aparelho no exterior.

⚠ A lâmpada usada no interior do aparelho foi especificamente desenhada para eletrodomésticos e não é adequada para iluminação de habitações (Regulamento CE n.º 244/2009).

⚠ O aparelho foi concebido para funcionar em locais onde a temperatura se enquadra nos seguintes intervalos, de acordo com a classe climática referida na placa de características. O aparelho poderá não funcionar devidamente se ficar durante muito tempo a uma temperatura que se encontre fora do intervalo especificado.

Classe Ambiental Amb. T. (°C)

SN: De 10 a 32 °C;

N: De 16 a 32 °C;

ST: De 16 a 38 °C;

T: De 16 a 43 °C;

⚠ Este aparelho não contém CFC. O circuito de refrigeração contém R600a (HC). Aparelhos com Isobutano (R600a): o isobutano é um gás natural sem impacto no ambiente, mas que é inflamável. Sendo assim, certifique-se de que os tubos do circuito de refrigeração não estão danificados, especialmente ao esvaziar o circuito de refrigeração.

⚠ ADVERTÊNCIA: Não danifique os tubos do circuito de refrigeração do aparelho.

⚠ ADVERTÊNCIA: Mantenha as aberturas de ventilação existentes no corpo do aparelho ou na estrutura encastrada, livres de obstruções.

⚠ ADVERTÊNCIA: Não utilize meios mecânicos, elétricos ou químicos, para além dos recomendados pelo fabricante para acelerar o processo de descongelação.

⚠ ADVERTÊNCIA: Não utilize nem coloque dispositivos elétricos dentro dos compartimentos do aparelho, se estes não forem do tipo expressamente autorizado pelo fabricante.

⚠ ADVERTÊNCIA: os dispensadores de água ou gelo não ligados diretamente ao abastecimento de água, devem apenas ser enchidos com água potável.

⚠ ADVERTÊNCIA: Os dispensadores de gelo e/ou água automáticos devem estar ligados a um abastecimento de água que forneça apenas água potável, com uma pressão de água principal entre os 0,17 e os 0,81 MPa (1,7 e 8,1 bar).

⚠ Não armazene substâncias explosivas, tais como embalagens de aerossóis, nem coloque ou utilize gasolina ou outros materiais inflamáveis perto do aparelho.

⚠ Não ingerir o conteúdo (atóxico) das bolsas de gelo (fornecido com alguns modelos). Não coma cubos de gelo ou gelados imediatamente após os retirar do aparelho, dado que podem causar "queimaduras" de frio.

⚠ Nos produtos desenhados para usar um filtro de ar no interior de uma tampa de ventoinha acessível, o filtro deve estar sempre colocado quando o frigorífico estiver a funcionar.

⚠ Não guarde recipientes de vidro com líquido no compartimento do congelador, pois estes podem quebrar-se.

Não obstrua a ventoinha (se disponível) com alimentos. Após inserir os alimentos, verifique se a porta dos compartimentos fecha devidamente, especialmente a porta do congelador.

⚠ Qualquer junta que esteja danificada deverá ser substituída logo que possível.

⚠ Use o compartimento frigorífico apenas para guardar alimentos frescos e o compartimento do congelador apenas para guardar alimentos congelados, para congelar alimentos frescos e para fazer cubos de gelo.

⚠ Evite guardar alimentos não embrulhados em contacto direto com as superfícies internas dos compartimentos do frigorífico ou do congelador.

Os aparelhos podem ter compartimentos especiais (Compartimento para Alimentos Frescos, Caixa Zero Graus, etc.). Salvo especificação em contrário no manual do produto, estes podem ser retirados, mantendo os desempenhos equivalentes.

⚠ O C-Pentano é utilizado como agente de expansão na espuma de isolamento e é um gás inflamável.

INSTALAÇÃO

⚠ O aparelho deve ser transportado e instalado por duas ou mais pessoas, para evitar o risco de lesões. Use luvas de proteção para desembalar e instalar o aparelho, de forma a evitar o risco de cortes.

⚠ A instalação, incluindo a alimentação de água (caso seja necessário) e as ligações elétricas, bem como quaisquer reparações devem ser realizadas por um técnico devidamente qualificado. Não repare nem substitua nenhuma peça do aparelho a não ser que tal seja especificamente indicado no manual de utilização. Mantenha as crianças afastadas do local da instalação. Desembale o aparelho e certifique-se de que este não foi danificado durante o transporte. Se tiverem ocorrido problemas, contacte o revendedor ou o Serviço Pós-Venda mais próximo. Uma vez instalado o aparelho, os elementos da embalagem (plástico, peças de esferovite, etc.) devem ser armazenados longe do alcance das crianças, pois existe o risco de asfixia. Deve desligar o aparelho da corrente elétrica antes de efetuar qualquer operação de instalação, para evitar o risco de choques elétricos. Durante a instalação, certifique-se de que o aparelho não danifica o cabo de alimentação, pois existe o risco de incêndio ou de choques elétricos. Ligue o aparelho apenas após concluir a instalação do mesmo.

⚠ Tenha cuidado para não danificar o chão (exemplo parquet) quando deslocar o aparelho. Instale o aparelho sobre um pavimento ou suporte suficientemente forte para suportar o peso do aparelho e num local adequado à sua dimensão e utilização. Ao instalar o aparelho, certifique-se de que o aparelho não está perto de uma fonte de calor e que os quatro pés ficam estáveis e corretamente assentes no pavimento e de que fica bem nivelado (utilize um nível de bolha de ar). Espere pelo menos duas horas antes de ligar o aparelho, assegurando assim que o circuito refrigerador está totalmente operacional.

⚠ Para garantir uma ventilação adequada, deixe espaço de ambos os lados e por cima do aparelho. A distância entre a parte de trás do aparelho e a parede deve ser de 50 mm, de forma a evitar o contacto com superfícies quentes. Se este espaço for menor, irá aumentar o consumo de Energia do produto.

⚠ **ADVERTÊNCIA:** para evitar riscos devido a instabilidade, o posicionamento ou fixação do aparelho devem ser feitos de acordo com as instruções do fabricante. É proibido a colocação do frigorífico de forma que a parede traseira do frigorífico (bobina do condensador) esteja em contacto com mangueiras metálicas do fogão a gás, tubagens metálicas de gás ou de água ou fios elétricos.

AVISOS SOBRE ELETRICIDADE

⚠ Deve ser possível desligar o aparelho da fonte de alimentação, desligando-o na ficha, caso esta esteja acessível, ou através de um interruptor multipolar instalado na tomada de acordo com a regulamentação aplicável a ligações elétricas; além disso, o aparelho deve dispor de ligação à terra, de acordo com as normas de segurança elétrica nacionais.

⚠ Não utilize extensões, tomadas múltiplas ou adaptadores. Após a instalação do aparelho, os componentes elétricos devem estar inacessíveis ao utilizador. Não utilize o aparelho com os pés descalços ou molhados. Não ligue este aparelho se o cabo ou a ficha elétrica apresentar danos, se não estiver a funcionar corretamente, se estiver danificado ou se tiver caído.


⚠ Se o cabo de alimentação estiver danificado deverá ser substituído por um idêntico do mesmo fabricante ou por um técnico de assistência ou pessoas similarmente qualificadas de modo a evitar a ocorrência de situações perigosas, pois existe o risco de choques elétricos.

LIMPEZA E MANUTENÇÃO

⚠ **ADVERTÊNCIA:** Assegure-se de que o aparelho está desligado da fonte de alimentação antes de realizar quaisquer operações de manutenção; nunca use uma máquina de limpeza a vapor para limpar o aparelho - risco de choques elétricos.

⚠ Não utilize produtos de limpeza abrasivos ou agressivos, tais como sprays limpa-vidros, produtos de limpeza erosivos, fluidos inflamáveis, ceras de limpeza, detergentes concentrados, lixívia ou produtos de limpeza que contenham produtos derivados do petróleo em peças de plástico, no interior e nos revestimentos das portas ou juntas. Não utilize rolos de cozinha, esfregões de metal abrasivos, ou outros acessórios de limpeza agressivos.


ELIMINAÇÃO DA EMBALAGEM

O material da embalagem é 100% reciclável, conforme indicado pelo símbolo de reciclagem .

As várias partes da embalagem devem ser eliminadas de forma responsável e em total conformidade com as normas estabelecidas pelas autoridades locais.

ELIMINAÇÃO DE ELETRODOMÉSTICOS

Este aparelho é fabricado com materiais recicláveis ou reutilizáveis. Elimine-o em conformidade com as normas de eliminação de resíduos locais. Para obter mais informações sobre o tratamento, recuperação e reciclagem de eletrodomésticos, contacte as autoridades locais, o serviço de recolha de resíduos domésticos ou a loja onde adquiriu o aparelho. Este aparelho está marcado em conformidade com a Diretiva Europeia 2012/19/EU relativa aos Resíduos de Equipamentos Elétricos e Eletrónicos (REEE). Ao assegurar a eliminação correta deste produto, estamos a proteger o ambiente e a saúde humana contra riscos negativos.

O símbolo  no produto, ou nos documentos que acompanham o produto, indica que este aparelho não deve ser tratado como resíduo doméstico, devendo ser transportado para um centro de recolha adequado para se proceder à reciclagem do equipamento elétrico e eletrónico.

SUGESTÕES PARA POUPAR ENERGIA

Instale o aparelho num ambiente seco e bem ventilado longe de qualquer fonte de calor (por exemplo: radiador, forno, etc.) e num local que não esteja exposto à luz solar direta. Se necessário, utilize uma placa isolante.

Para garantir uma ventilação adequada, siga as instruções de instalação. Uma ventilação insuficiente na parte de trás do produto aumenta o consumo de energia e diminui a eficiência do arrefecimento.

A abertura frequente da porta poderá resultar num consumo de energia acrescido.

A temperatura interna do aparelho bem como o consumo de energia podem ser afetados pela temperatura ambiente, assim como pelo local onde se encontra o aparelho. Ao regular a temperatura deve-se ter em consideração estes fatores.

Reduza ao mínimo a abertura da porta.

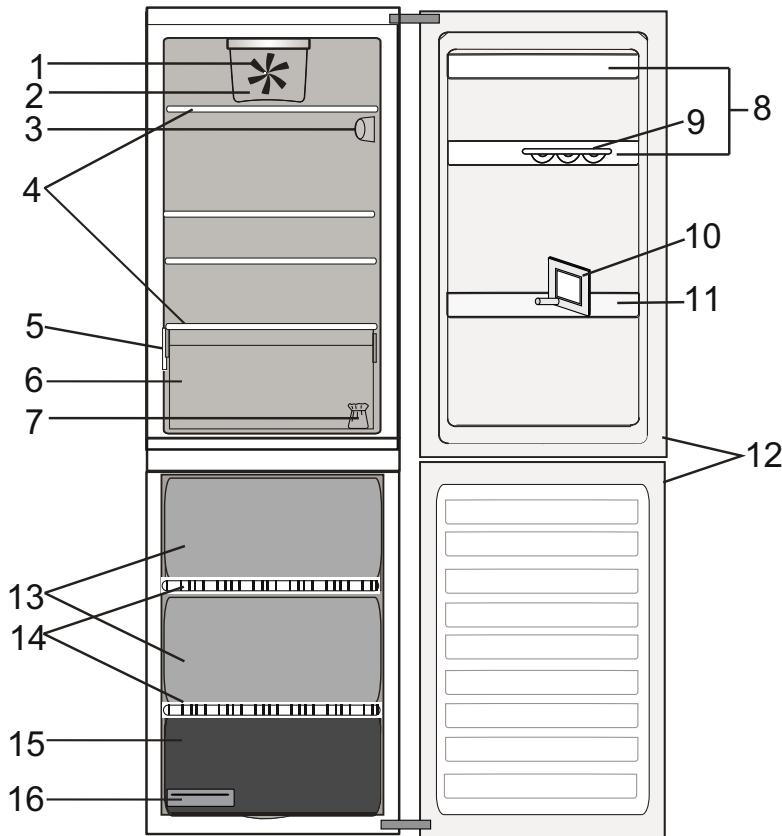
Os alimentos congelados devem ser descongelados no compartimento frigorífico. A baixa temperatura dos produtos congelados arrefece os alimentos no compartimento frigorífico. Deixe arrefecer os alimentos e as bebidas quentes antes de os colocar no aparelho.

O posicionamento das prateleiras no compartimento frigorífico não tem impacto na utilização eficiente da energia. Os alimentos devem ser colocados nas prateleiras de forma a garantir uma circulação de ar adequada (os alimentos não se devem tocar e deve ser mantida uma distância entre estes e a parede posterior).

Pode aumentar a capacidade de armazenamento de alimentos congelados, retirando as gavetas e, se existir, a prateleira Stop Frost.

Não se preocupe com os ruídos provenientes do compressor, pois estes são normais, tal como indicado no Guia Rápido.

DESCRIÇÃO DO PRODUTO



Compartimento frigorífico

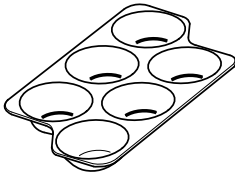
1. Ventoinha*
2. Tampa da ventoinha *
3. Painel de controlo eletrónico / unidade de iluminação
4. Prateleiras
5. Chapa de características com o nome comercial
6. Gaveta para fruta e legumes
7. Kit de reversibilidade das portas
8. Prateleiras da porta
9. Caixa para ovos*
10. Separador de garrafas*
11. Prateleira para garrafas*
12. Juntas da porta

Compartimento congelador

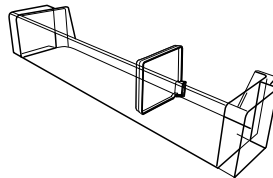
12. Juntas da porta
13. Gavetas do congelador
14. Prateleiras
15. Gaveta inferior: zona mais fria - aconselhável para a congelação de alimentos frescos
16. Cuvetes de gelo*

ACESSÓRIOS*

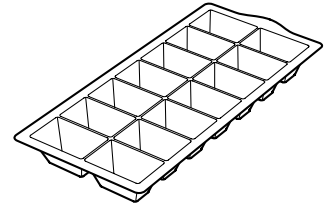
CAIXA PARA OVOS



SEPARADOR DE GARRAFAS

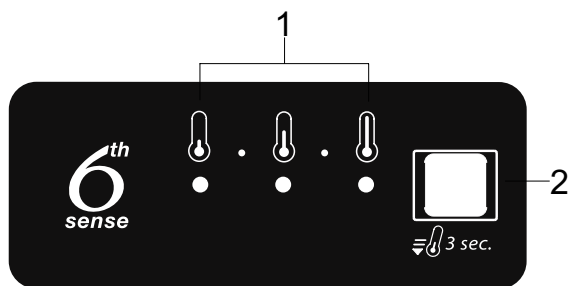


CUVETES DE GELO



* Disponível apenas em determinados modelos

PAINEL DE CONTROLO



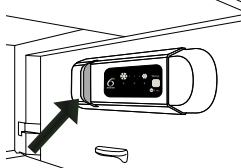
1. LEDs indicadores (apresentam a atual temperatura programada ou a função de Arrefecimento Rápido)
2. Botão arrefecimento rápido/ botão da temperatura

LUZ LED

O sistema de luz no interior do compartimento do frigorífico utiliza uma lâmpada LED, o que permite uma melhor iluminação e também um consumo de energia muito baixo.

Se o sistema de luz LED não funcionar, contacte a Assistência para o substituir.

Importante: A luz do compartimento frigorífico acende-se ao abrir a porta do frigorífico. Se a porta ficar aberta durante mais do que 8 minutos, a luz apaga-se automaticamente.



Esta função funciona automaticamente para assegurar que são mantidas as condições ideais para conservar os alimentos guardados. A função "6th Sense" é ativada automaticamente quando:

- é colocada uma grande quantidade de alimentos no frigorífico
- a porta do frigorífico fica aberta durante muito tempo
- ocorre uma falta de corrente elétrica de longa duração e a temperatura interna do congelador sobe para níveis perigosos para a correta conservação dos alimentos.

ARREFECIMENTO RÁPIDO

Recomenda-se a utilização da função de Arrefecimento Rápido para aumentar a capacidade de arrefecimento do compartimento frigorífico, quando coloca nele uma grande quantidade de alimentos.

Para ativar a função de Arrefecimento Rápido, prima e mantenha premido o botão da Temperatura durante 3 segundos no painel de comandos até que os 3 LEDs se acendam.

A função será desativada após 24 horas e voltará ao nível de temperatura previamente selecionado.



A função pode ser desativada manualmente premindo e mantendo premido o botão da Temperatura no painel de comandos durante 3 segundos.

Nota: A função de Arrefecimento Rápido também deve ser ligada antes de se colocarem alimentos frescos no compartimento do congelador, para maximizar a capacidade de congelação.

PROGRAMAR A TEMPERATURA

Prima o botão da Temperatura no painel de comandos para ajustar a temperatura desde o nível mais quente até ao nível mais frio. Ao premir o botão da Temperatura, faz mudar ciclicamente a temperatura programada. A primeira vez que o aparelho é ligado, a temperatura encontra-se na posição média (programada de fábrica). A tabela seguinte apresenta os níveis de temperatura:

	Temp. alta
	Temp. média-alta
	Temp. média
	Temp. média-baixa
	Temp. baixa
	Arrefecimento rápido



● Led aceso ○ Led apagado

Nota: Os pontos de ajuste apresentados, correspondem à temperatura média em todo o frigorífico.

VENTOINHA*

A ventoinha melhora a distribuição da temperatura no interior do compartimento frigorífico, permitindo uma melhor conservação dos alimentos. Por predefinição, a ventoinha está ativa. Para desligar a ventoinha, prima o botão da ventoinha. Tenha em atenção que quando a ventoinha é ativada não funcionará continuamente. A ventoinha ativa-se/desativa-se de acordo com a temperatura e/ou nível de humidade no interior do frigorífico. Por conseguinte, é normal a ventoinha não se mexer, ainda que esteja ativa. Se o aparelho tiver Ventoinha, pode ser equipado com um filtro antibacteriano. Retire o filtro da caixa que se encontra na gaveta para fruta e vegetais e introduza-o na tampa da ventoinha. A descrição do procedimento de substituição é fornecida juntamente com o filtro.

FILTRO ANTIBACTERIANO*

Retire o filtro da caixa que se encontra na gaveta para frutas e legumes e introduza-o na tampa da ventoinha. A descrição do procedimento de substituição é fornecida juntamente com o filtro. Substitua o filtro a cada 6 meses para garantir a proteção ideal no interior do seu frigorífico. Consulte o website ou contacte a Assistência ao Cliente para adquirir o filtro.

CONGELAR ALIMENTOS FRESCOS

Coloque os alimentos a serem congelados na prateleira do compartimento do congelador, evitando o contacto com os alimentos já congelados. A quantidade de alimentos frescos que pode ser congelada em 24 horas, encontra-se indicada na placa de características. Para congelar alimentos frescos, coloque a prateleira do compartimento do congelador na posição inferior.

* Disponível apenas em determinados modelos

LUZ DO FRIGORÍFICO

O sistema de luz no interior do compartimento do frigorífico utiliza uma lâmpada LED, o que permite uma melhor iluminação e também um consumo de energia muito baixo. Se o sistema de luz LED não funcionar, contacte a Assistência para o substituir.

Importante: A luz do compartimento frigorífico acende-se ao abrir a porta do frigorífico. Se a porta ficar aberta durante mais do que 8 minutos, a luz apaga-se automaticamente.

PRATELEIRAS

Todas as prateleiras, abas e cestos de puxar podem ser retirados.

PORTA

REVERSIBILIDADE DA PORTA

Nota: A direção em que a porta é aberta pode ser alterada. Se esta operação for realizada pelo Serviço Pós-Venda, não será coberta pela garantia.

Siga as instruções contidas no **Guia de Instalação**.

COMPARTIMENTO "NO-FROST" DO FRIGORÍFICO

A descongelação do compartimento frigorífico é completamente automática. A presença de gotas de água na parede traseira no interior do compartimento frigorífico assinala que a fase de descongelação automática está em curso.

A água de descongelação é automaticamente transportada para um orifício de descarga e recolhida num recipiente, onde irá evaporar.

* Disponível apenas em determinados modelos

COMO UTILIZAR O APARELHO

UTILIZAR PELA PRIMEIRA VEZ

Aguarde, pelo menos, duas horas após a instalação para ligar o aparelho à fonte de alimentação.
Ligue o aparelho à eletricidade e este começará a trabalhar automaticamente. As temperaturas ideais para armazenar os alimentos vêm predefinidas de fábrica.

Após ligar o aparelho, deve esperar entre 4 e 6 horas para que seja atingida a temperatura correta de armazenamento relativa a um aparelho com a carga normal. Coloque o filtro antibacteriano e anti-odores na ventoinha seguindo as ilustrações na embalagem do filtro (se fornecido).

COMPARTIMENTO DO FRIGORÍFICO E ARMAZENAMENTO DE ALIMENTOS

O compartimento do frigorífico permite guardar alimentos frescos e bebidas. O compartimento frigorífico descongela completamente de forma automática. A presença ocasional de gotas de água na parte traseira interna do compartimento, indica a fase de descongelamento automático. A água de descongelação é automaticamente canalizada para um dreno e recolhida num recipiente, onde irá evaporar.

Nota: a temperatura ambiente, a frequência com que são abertas as portas e a posição do aparelho podem influenciar a temperatura interna de ambos os compartimentos. Programe as temperaturas de acordo com estes fatores.

Em condições de muita humidade, pode ocorrer condensação no compartimento do frigorífico, especialmente nas prateleiras de vidro.

Neste caso, recomenda-se que feche os recipientes que contêm líquidos (como por exemplo um recipiente com caldo), embrulhe os alimentos com elevado teor de água (como por exemplo vegetais) e ligue a ventoinha, caso exista.
Todas as gavetas, prateleiras da porta e outras prateleiras podem ser retiradas.

VENTILAÇÃO DE AR

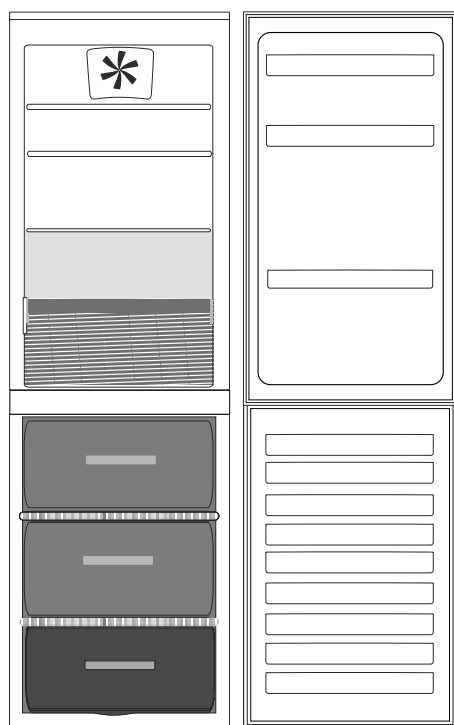
A circulação natural do ar no compartimento frigorífico resulta em zonas com diferentes temperaturas. A parte mais fria fica logo acima da gaveta de frutas e vegetais e na parede posterior. A parte mais quente fica no topo frontal do compartimento. Uma ventilação insuficiente resulta num aumento do consumo de energia e redução do desempenho de refrigeração.

COMO ARMAZENAR ALIMENTOS FRESCOS E BEBIDAS


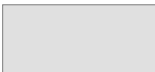
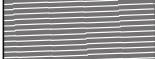
Os alimentos que libertem uma grande quantidade de etileno (maçãs, damascos, peras, pêssegos, abacates, figos, ameixas, frutos vermelhos, melões, feijão) e que sejam sensíveis a este gás, tais como as frutas e os vegetais, devem ser armazenados em separado ou cobertos de forma a não reduzir o seu prazo de validade; por exemplo, não armazene tomates juntamente com kiwis ou couves.

Não guarde os alimentos muito perto um dos outros para permitir uma suficiente circulação de ar. Use recipientes de plástico reciclável, metal, alumínio e vidro e película aderente para embrulhar os alimentos.


Se tiver uma pequena quantidade de alimento para guardar no compartimento frigorífico, recomendamos que utilize as prateleiras acima da gaveta de vegetais pois esta é a área mais fresca do compartimento. Feche sempre bem ou cubra os recipientes de líquidos e alimentos que possam entornar ou que possam ser contaminados por transferência de outros odores ou sabores. Para evitar que as garrafas caiam, pode usar o suporte para garrafas (disponível em modelos selecionados).



Legenda

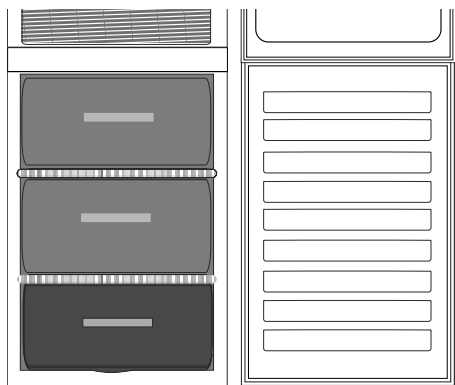
-  **ZONA TEMPERATURA**
Recomendada para o armazenamento de frutas tropicais, latas, bebidas, ovos, molhos, pickles, manteiga e compotas
-  **ZONA FRESCA**
Recomendada para o armazenamento de queijo, leite, laticínios, charcutaria, iogurtes
-  **GAVETA PARA FRUTAS E LEGUMES**

COMPARTIMENTO DO CONGELADOR E ARMAZENAMENTO DE ALIMENTOS

O compartimento congelador  permite conservar alimentos congelados (durante o período indicado na embalagem) e congelar alimentos frescos.

A quantidade de alimentos frescos que pode ser congelada em 24 horas, encontra-se indicada na placa de características.

Organize os alimentos frescos na área de congelação no interior do compartimento congelador, deixando espaço suficiente à volta das embalagens de alimentos para que o ar circule livremente. Recomenda-se que não torne a congelar os alimentos que já descongelaram parcialmente. É importante embrulhar os alimentos de forma a evitar que entre água, humidade ou condensação.



Para conseguir maior arrumação, o compartimento do congelador pode ser usado sem gavetas. Certifique-se de que a porta fecha corretamente.

CUBOS DE GELO

Encha 2/3 das cuvetes de gelo com água e coloque-as no compartimento do congelador. Não utilize em caso algum, objetos afiados ou pontiagudos para remover o gelo.

Legenda



GAVETA ZONA DE CONGELAÇÃO

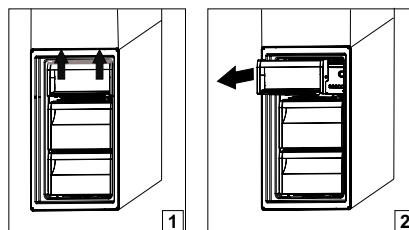
(MÁX. ZONA FRESCA) Recomendada para congelar alimentos frescos/cozinhados.



GAVETA DO CONGELADOR

COMO REMOVER A GAVETA DO CONGELADOR

- Abra a porta do congelador.
- Puxe o recipiente superior para cima pelos cantos esquerdo e direito (1).
- Remova a gaveta (2).
- Instale o recipiente superior na ordem inversa



SUGESTÕES PARA CONGELAR E CONSERVAR ALIMENTOS FRESCOS

- Recomendamos que coloque uma etiqueta incluindo data nos alimentos congelados. Ao colocar uma etiqueta ajuda a identificar os alimentos e a saber quando devem ser consumidos antes que a sua qualidade se deteriore. Não torne a congelar alimentos descongelados.
- Antes de congelar, embrulhe bem os alimentos em: folha de alumínio, película transparente, sacos de plástico estanques ao ar e à água, recipientes de polietileno com tampa ou recipientes de congelação adequados para congelar alimentos frescos.
- Os alimentos devem estar frescos, maduros ou ser de primeira qualidade para obter alimentos congelados de alta qualidade.
- Os vegetais frescos e a fruta devem ser preferencialmente congelados logo que são colhidos para manter a totalidade do valor nutricional original, a consistência, a cor e o sabor. Alguma carne, especialmente caça, deve ser pendurada antes de ser congelada.
- Deixe sempre que os alimentos quentes arrefeçam antes de os colocar no congelador.
- Os alimentos descongelados ou parcialmente descongelados devem ser consumidos de imediato. Não torne a congelar os alimentos, a menos que sejam cozinhados após terem descongelado. Uma vez cozinhados, os alimentos descongelados podem ser congelados novamente.
- Não congele garrafas com líquido.

ALIMENTOS CONGELADOS: CONSELHOS PARA QUANDO VAI ÀS COMPRAS

Quando adquirir alimentos congelados:

- Certifique-se de que a embalagem não está danificada (alimentos congelados em embalagens danificadas podem estar deteriorados). Se uma embalagem estiver inchada ou mostrar sinais de humidade, significa que não foi conservada nas melhores condições e pode ter sofrido um início de descongelação.
- Quando fizer compras, deixe para o fim os alimentos congelados e transporte-os num saco para congelados com isolamento térmico.
- Quando chegar a casa, coloque de imediato os alimentos congelados no congelador.
- Se os alimentos descongelaram, mesmo que parcialmente, não os torne a congelar. Consuma num prazo de 24 horas.
- Evite, ou reduza ao mínimo as variações de temperatura. Respeite a data de validade impressa na embalagem.
- Siga sempre as instruções de armazenamento impressas na embalagem.

TEMPO DE ARMAZENAMENTO RECOMENDADO PARA ALIMENTOS CONGELADOS

Produto	Período de armazenamento
Manteiga ou margarina	6 meses
Queijo	3 meses
Peixe	2/3 meses
Marisco	1 mês
Fruta (exceto citrinos)	8-12 meses
Gelado ou sorvetes	2/3 meses
Carne	
Fiambre/salsichas	2 meses
Assados (vaca/porco/borrego)	8/12 meses
Bifes ou costeletas (vaca/borrego/porco)	4 meses
Leite, líquidos frescos	1-3 meses
Aves (frango/peru)	5- 7 meses
Vegetais	8-12 meses

DESCONGELAR O COMPARTIMENTO DE CONGELAÇÃO

O congelador deve ser descongelado uma ou duas vezes por ano ou quando existir uma camada excessiva de gelo (3 mm de espessura). A formação de gelo é normal. A quantidade e a rapidez da acumulação de gelo depende das condições ambientais e da frequência de abertura da porta. Para descongelar o aparelho, desligue-o e retire todos os alimentos. Deixe a porta do congelador aberta para permitir a descongelação.

Utilize a caixa sob a parte inferior dianteira do aparelho para recolher a água (tal como apresentado na figura). Limpe o interior do congelador. Enxague e seque bem. Volte a ligar o aparelho e introduza os alimentos.



SONS FUNCIONAIS

Os sons provenientes dos aparelhos são normais pois existem várias ventoinhas e motores para regular o desempenho, que se ligam e desligam automaticamente.

ALGUNS DOS SONS DE FUNCIONAMENTO PODEM SER DIMINUÍDOS SE:

- Nivelando o aparelho e instalando-o sobre uma superfície plana.
- Separar e evitar o contacto entre o aparelho e a mobília.
- Verificar se os componentes internos estão bem posicionados.
- Verificar se as garrafas e recipientes não estão em contacto entre si.

ALGUNS DOS SONS DE FUNCIONAMENTO QUE PODERÁ OUVIR

1. Um som sibilante quando liga o aparelho pela primeira vez ou após uma longa paragem.



2. Um som gorgolejante resultante da entrada do líquido refrigerante na tubagem.



3. Um som tipo "BRRRR" resultante do funcionamento do compressor.



4. Um zumbido quando a válvula da água ou a ventoinha começam a funcionar.



5. Um som de rachar quando o compressor arranca.



6. Um som tipo "clique" resultante do termóstato a ajustar a frequência de funcionamento do compressor.



TABELA DE ALARME

Tipo de alarme	Sinal	Causa	Solução
Alarme de porta aberta.	A luz do frigorífico pisca.	A porta permaneceu aberta durante mais de 5 minutos.	Feche a porta.
Alarme de porta aberta.	A luz do frigorífico está DESLIGADA.	A porta permaneceu aberta durante mais de 8 minutos.	Feche a porta.
Mau funcionamento.	Algum dos indicadores de temperatura pisca.	Mau funcionamento do produto.	Contacte o Serviço Pós-Venda.

RECOMENDAÇÃO EM CASO DE NÃO UTILIZAÇÃO DO APARELHO

EM CASO DE NÃO UTILIZAÇÃO DO APARELHO

Desligue o aparelho da tomada, despeje-o, descongele-o (se necessário) e limpe-o. Mantenha as portas ligeiramente abertas para que o ar circule no interior dos compartimentos. Ao fazer isto, evita a formação de bolor e maus odores.

EM CASO DE INTERRUPTÃO NO ABASTECIMENTO DE CORRENTE

Mantenha as portas fechadas para que os alimentos se mantenham frios o máximo de tempo possível. Não torne a congelar alimentos que já tenha sido parcialmente descongelados. Se a falha de corrente for prolongada, poderá ser também ativado o alarme "black out" (em aparelhos com componente eletrónica).

LIMPEZA E MANUTENÇÃO

Antes de efetuar qualquer operação de limpeza ou manutenção, retire a ficha da tomada ou desligue a corrente elétrica.

Nunca utilize abrasivos. Nunca limpe as peças do congelador com líquidos inflamáveis.

Não utilize aparelhos de limpeza a vapor.

Os botões e o visor do painel de comandos não devem ser limpos com álcool ou substâncias derivadas do álcool, mas apenas com um pano seco.

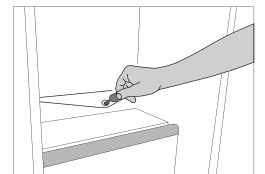
- Limpe periodicamente o aparelho com um pano e uma solução de água e detergente neutro especificamente para interior de frigoríficos.
- Limpe o exterior do aparelho e o vedante da porta com um pano húmido e seque com um pano macio.
- O condensador situado na parte de trás do aparelho deve ser limpo regularmente usando um aspirador.



Atenção:

- Os botões e o visor do painel de controlo não devem ser limpos com álcool ou substâncias derivadas do álcool, mas apenas com um pano seco.
- Os tubos do sistema de refrigeração encontram-se perto da bandeja de descongelação e podem ficar quentes. Limpe-os periodicamente com um aspirador.

Para assegurar um fluxo constante e correto da água proveniente da descongelação, limpe regularmente o interior do dreno que se encontra na parede de trás do compartimento frigorífico, perto da gaveta de frutas e vegetais, usando o utensílio fornecido.



RESOLUÇÃO DE PROBLEMAS

O que fazer em caso de...	Razões possíveis	Soluções
O aparelho não está a funcionar.	Pode existir um problema na fonte de alimentação do aparelho.	<ul style="list-style-type: none"> • Verifique se o cabo de alimentação está ligado a uma tomada com energia e com a voltagem correta. • Verifique os dispositivos de proteção e fusíveis da rede elétrica da sua casa
Existe água na bandeja de descongelação.	Isto é normal com tempo quente e húmido. A bandeja até pode estar meia cheia.	<ul style="list-style-type: none"> • Certifique-se de que o aparelho está nivelado para que a água não saia para fora.
Os bordos do armário do aparelho em contacto com a junta da porta estão quentes.	Isto não é um defeito. Isto é normal com tempo quente e quando o compressor está a funcionar.	
A iluminação não funciona.	Pode ser necessário substituir a lâmpada. O aparelho pode estar no modo On/Stand-by (em espera).	<ul style="list-style-type: none"> • Certifique-se de que os dispositivos de proteção e fusíveis da rede elétrica da sua casa funcionam corretamente. • Certifique-se de que o cabo de alimentação está ligado a uma tomada com energia e com a voltagem correta • Caso os LEDs estejam fundidos, o utilizador deve contactar o Serviço para realizar a troca pelo mesmo tipo que apenas se encontra disponível nos nossos Centros de Assistência Pós-venda ou revendedores autorizados.
O motor parecer estar a trabalhar há demasiado tempo.	O tempo de funcionamento do motor depende de vários fatores: número de vezes que a porta é aberta, quantidade de alimentos armazenados, temperatura ambiente, definição dos controlos da temperatura.	<ul style="list-style-type: none"> • Certifique-se de que os controlos do aparelho estão bem regulados. • Verifique se foi colocada uma grande quantidade de alimentos no aparelho. • Certifique-se de que a porta não é aberta muito frequentemente. • Verifique se a porta fecha devidamente.
A temperatura do aparelho é muito elevada.	Isto pode dever-se a várias causas (consulte "Soluções").	<ul style="list-style-type: none"> • Certifique-se de que o condensador (parte de trás do aparelho) não apresenta pó ou sujidade. • Certifique-se de que a porta fecha corretamente. • Certifique-se de que as juntas da porta estão instaladas corretamente. • Em dias quentes ou se a divisão estiver quente, é natural que o motor funcione mais tempo. • Se a porta do aparelho foi deixada aberta durante algum tempo ou se foram armazenadas grandes quantidades de alimentos, o motor funciona durante mais tempo para arrefecer o interior do aparelho.
As portas não se fecham ou não se abrem corretamente.	Isto pode dever-se a várias causas (consulte "Soluções").	<ul style="list-style-type: none"> • Verifique se as embalagens dos alimentos estão a bloquear a porta. • Verifique se as peças internas ou a peça de fazer gelo automática não estão fora da sua posição. • Verifique se os selantes da porta não estão sujos nem pegajentos. • Verifique se o aparelho está nivelado.

SERVIÇO DE PÓS-VENDA

ANTES DE CONTACTAR O SERVIÇO PÓS-VENDA

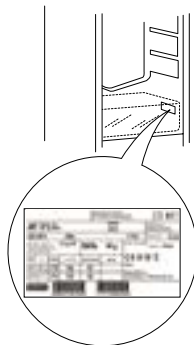
1. Tente solucionar o problema sozinho com a ajuda das sugestões fornecidas no **GUIA DE RESOLUÇÃO DE PROBLEMAS**.
2. Desligue e volte a ligar o aparelho para verificar se o problema ficou resolvido.

SE O PROBLEMA PERSISTIR APÓS ESSAS VERIFICAÇÕES, CONTACTE O SERVIÇO PÓS-VENDA MAIS PRÓXIMO

Para receber assistência, contacte o número indicado no livrete da garantia ou siga as instruções existentes no site **www.whirlpool.eu**

Quando contactar o nosso Serviço de Pós-venda indique sempre:

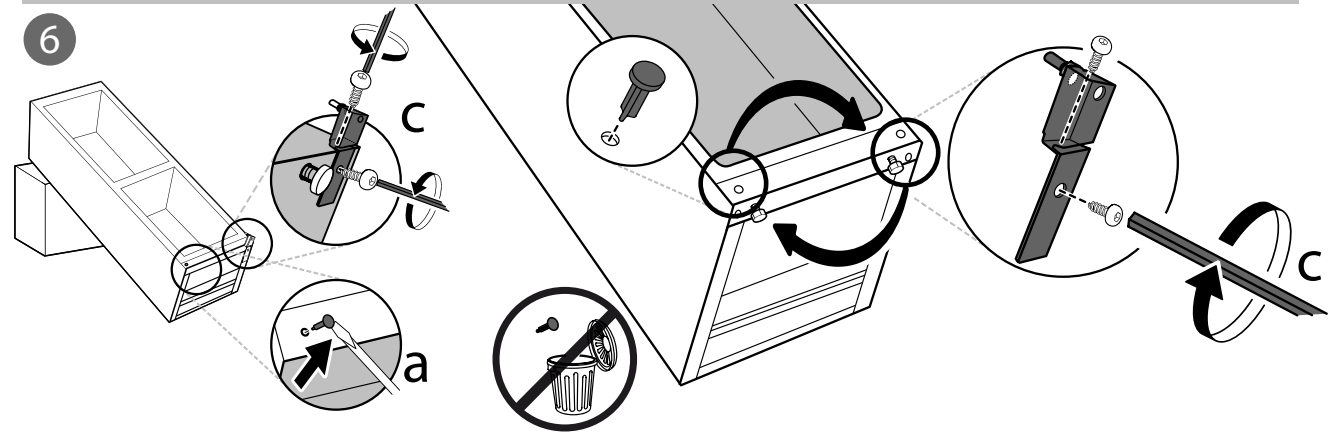
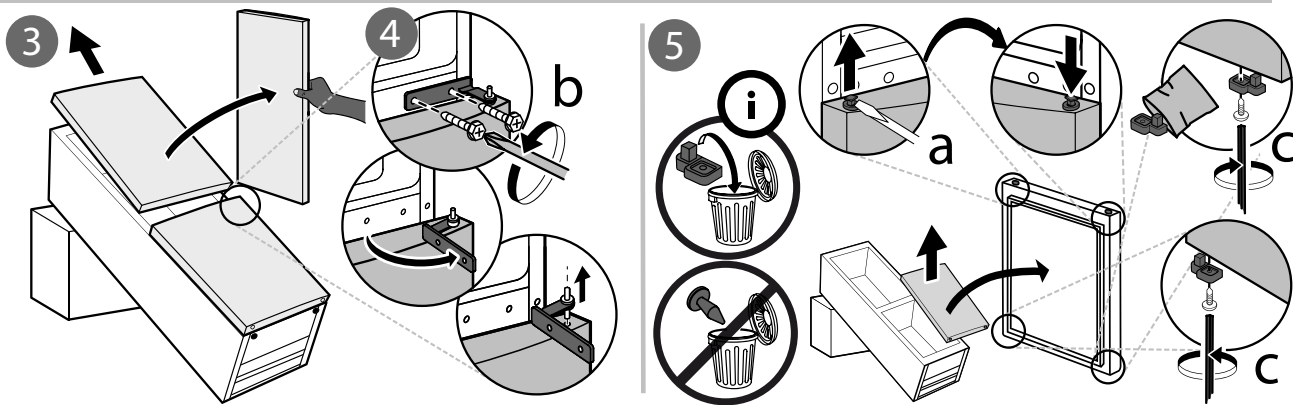
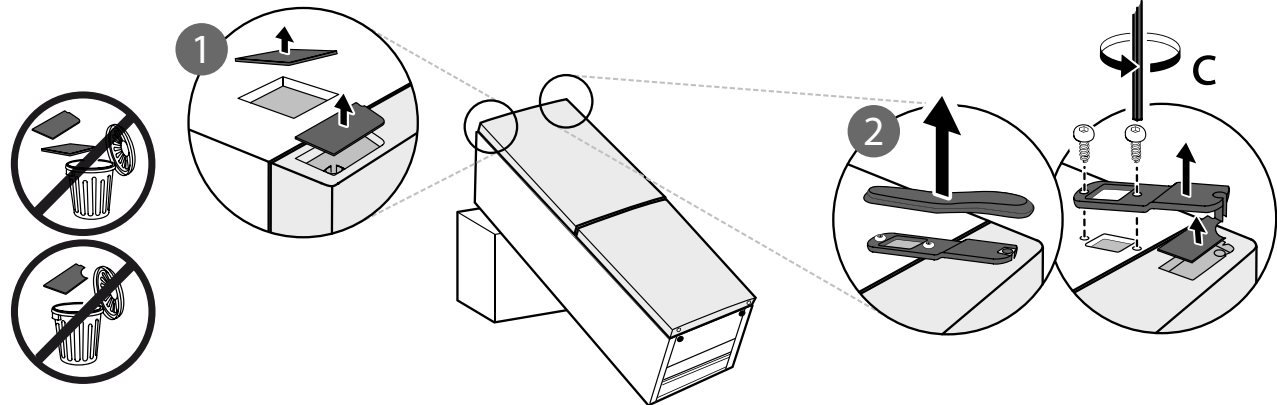
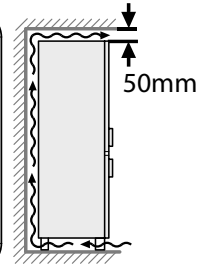
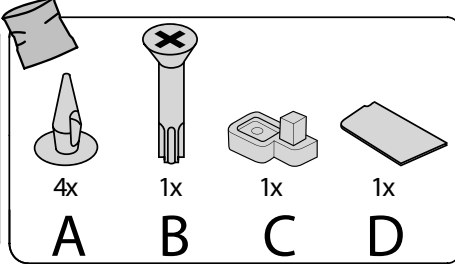
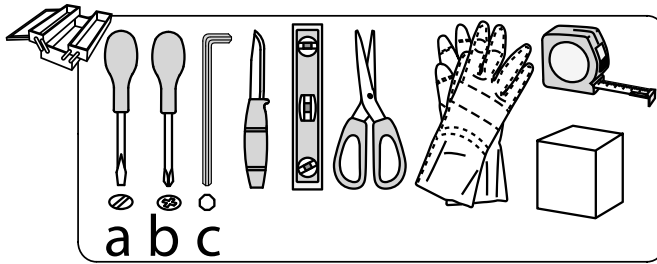
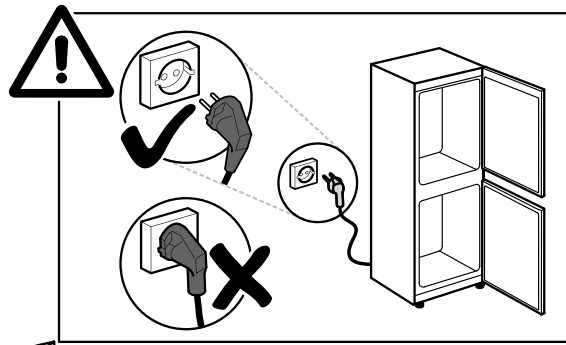
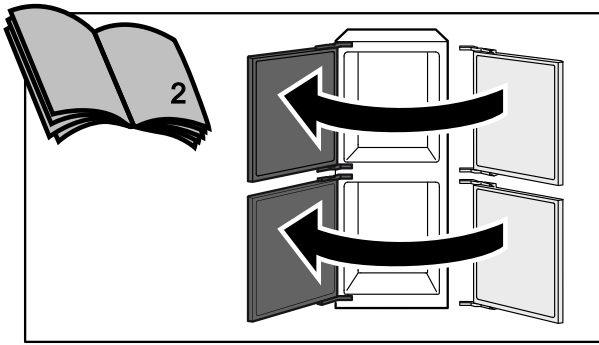
- uma breve descrição da anomalia;
- o tipo e o modelo exato do aparelho;

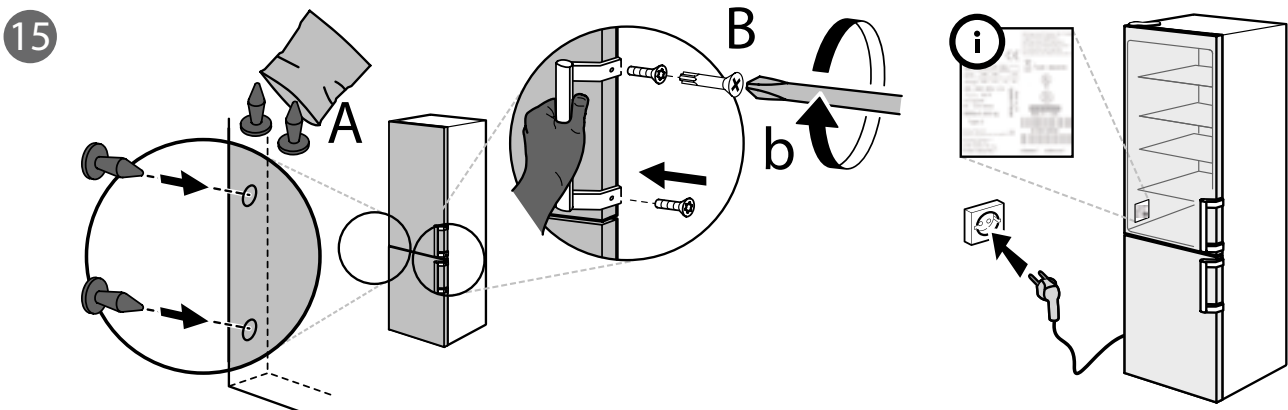
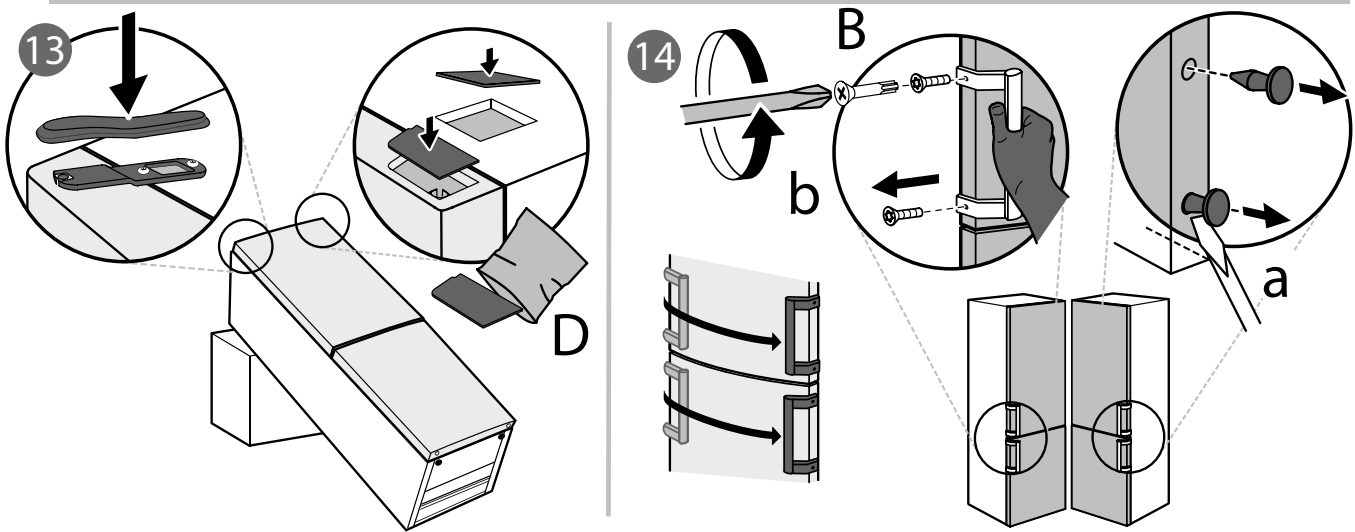
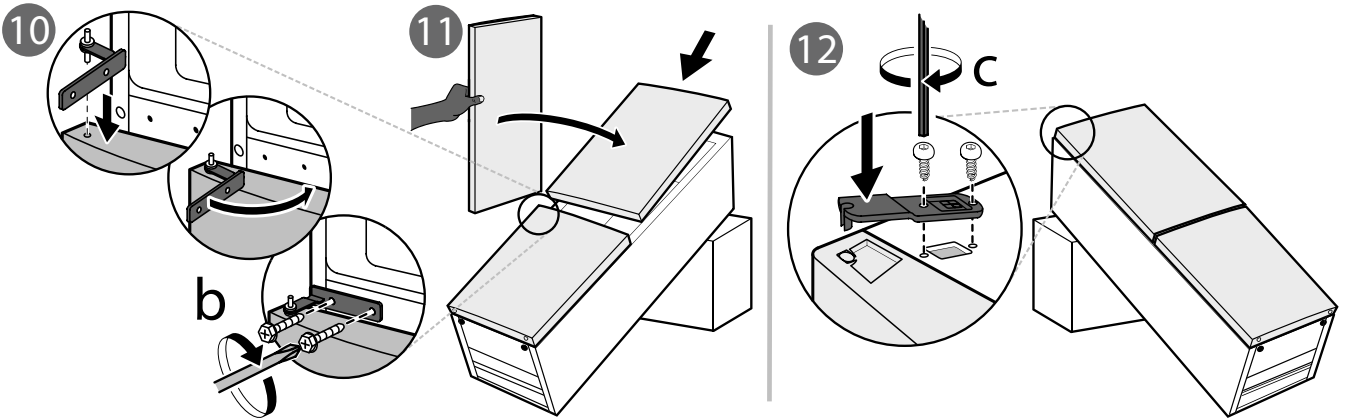
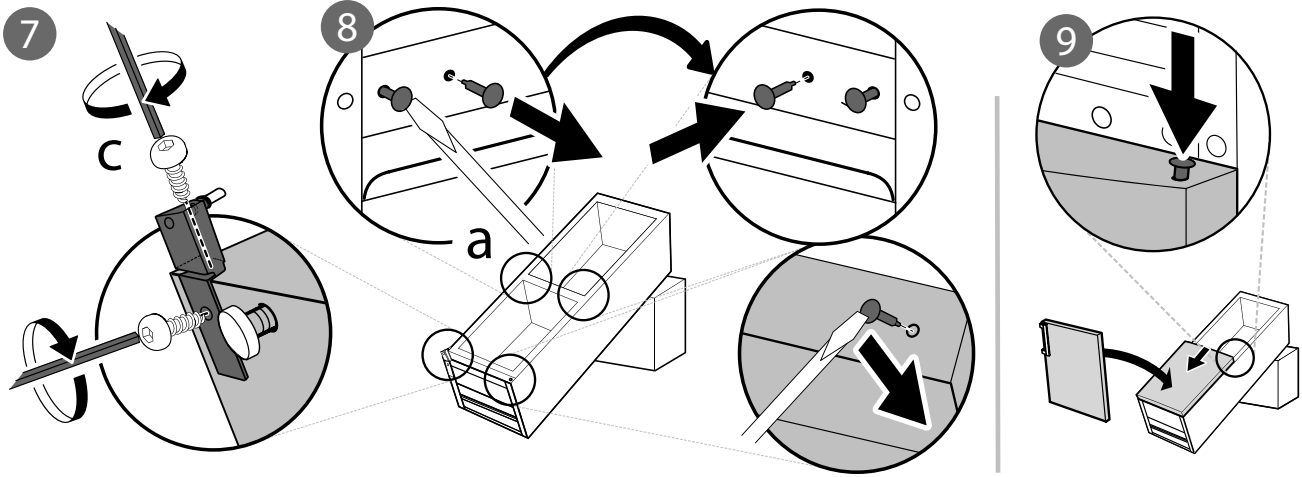


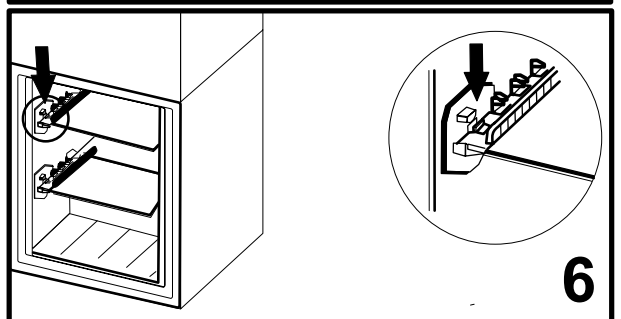
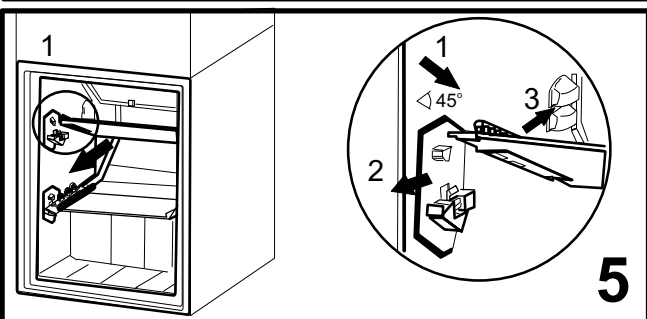
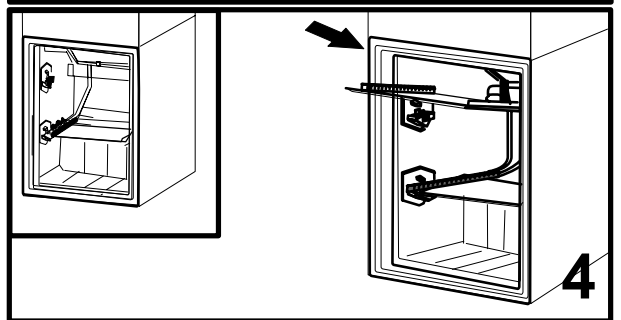
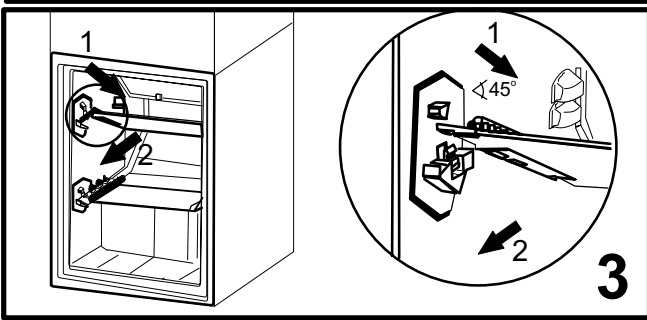
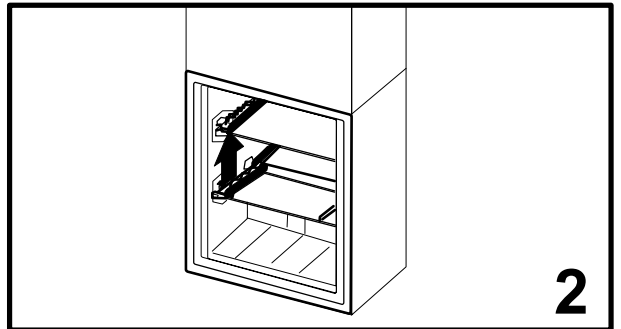
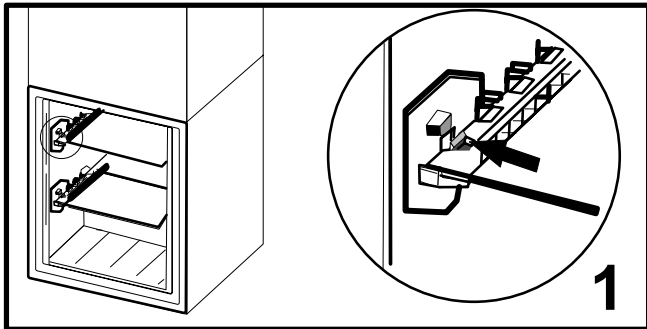
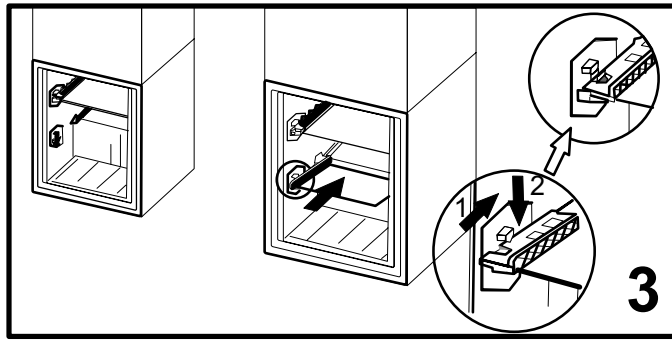
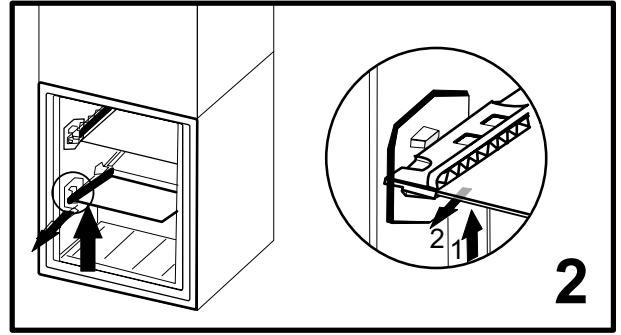
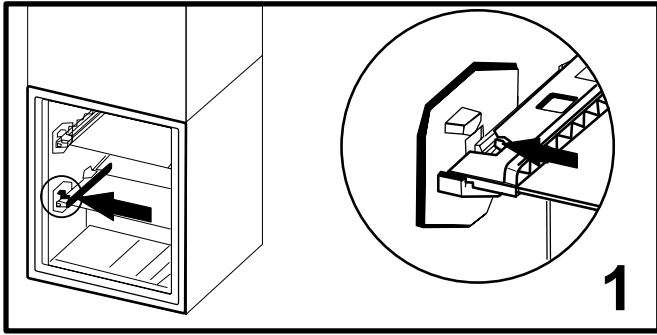
- o número da assistência (número que se encontra após a palavra "Service" na placa de características). O número da assistência também está indicado no livrete da garantia;

- a sua morada completa;
- o seu número de telefone.

Se for necessário efetuar alguma reparação, contacte um Serviço Pós-Venda autorizado (para garantir a utilização de peças sobresselentes originais e uma reparação correta).







400011046815