



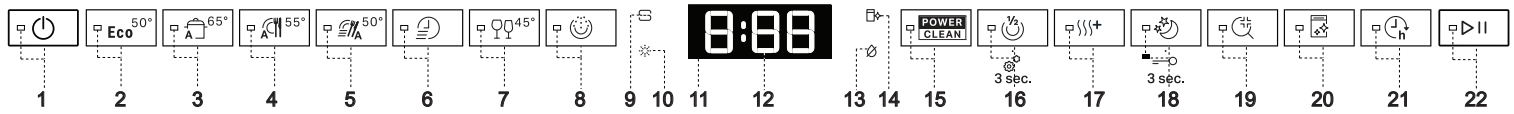
TACK FÖR ATT DU HAR KÖPT EN PRODUKT FRÅN WHIRLPOOL.
För att få fullständig assistans, registrera din maskin på www.whirlpool.eu/register

Läs säkerhets- och installationsanvisningarna noga innan du använder apparaten. För mer information om produkten, besök webbplatsen: docs.whirlpool.eu



Efter installationen, kom ihåg att ta bort alla transportskyddsdelar från diskmaskinen.

KONTROLLPANEL



- Knapp för På-Av/Återställ med kontrollampa
- Programknapp Eko med kontrollampa
- Programknapp Auto Intensiv med kontrollampa
- Programknapp Auto Blandat med kontrollampa
- Programknapp Auto Snabb med kontrollampa
- Programknapp Snabb med kontrollampa
- Programknapp Kristall med kontrollampa
- Programknapp Fördiska med kontrollampa
- Kontrollampa tom saltbehållare
- Kontrollampa tom spolglansbehållare
- Display

- Programnummer och lampa för återstående tid
- Kontrollampa för stängd vattenkran
- Kontrollampa AVKALKNING
- Knapp för tillvalet Power Clean® med kontrollampa
- Knapp för tillvalet Halvfull maskin med kontrollampa / Inställning - tryck 3 sek
- Knapp för tillvalet Extra Torr med kontrollampa
- Knapp för tillvalet Tystgående med kontrollampa / Knapplös - tryck 3 sek
- Knapp för tillvalet Steri Skölj med kontrollampa
- Programknapp Självrengöring med kontrollampa
- Knapp för tillvalet Fördrojning med kontrollampa
- Knapp för START/Paus med kontrollampa

FÖRSTA ANVÄNDNING

INSTÄLLNINGSMENY

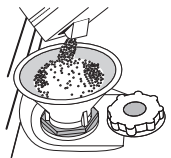
- Slå på maskinen genom att trycka på knappen PÅ/AV.
- Håll knappen **Inställning** (Halvfull maskin) intryckt i 3 sekunder tills du hör ett pipjud.
- Efter en sekund visas den första tillgängliga inställningen (bokstaven „h“).
- Tryck på knapparna för **Eco** för att bläddra genom listan av tillgängliga inställningar (se tabellen nedan) och tryck sedan på **START/Paus** för att visa värdet för den nuvarande valda inställningen och ändra det.
- Tryck på **Eco** för att ändra värdet och sedan på **START/Paus** för att spara det nya värdet.
- Upprepa punkt 2 och 5 för att ändra en annan inställning.
- Tryck på **PÅ/AV** eller vänta 30 sekunder för att lämna meny.

BOK-STAV	INSTÄLLNING	VÄRDEN (Standard - i fetstil)
h	Vattnets hårdhetsgrad (se "STÄLLA IN VATTENHÄRDHETEN" och "VATTENHÄRDHETSTABELL")	1 2 3 4 5
S	Spolglansnivå (se "JUSTERA SPOLGLANSDOSERINGEN")	0 1 2 3 4 5
0	NaturalDry (se "TILLVAL OCH FUNKTIONER") "1" = På, "0" = Av	1 0
5	Ljud "1" = På, "0" = Av	1 0
1	Fabriksinställningar Tryck på START/Paus för att återställa alla inställningsvärden som finns i inställningsmeny till fabriksvärdena.	-

PÅFYLLNING AV SALTBEHÅLLAREN

Användning av salt förhindrar KALKBELÄGGNING på disken och på maskinens funktionella komponenter.

- Saltbehållaren finns i botten av diskmaskinen (under underkorgen till vänster).
- Det är obligatoriskt att **SALTBEHÅLLAREN ALDRIG ÄR TOM**.
- Det är viktigt att ställa in vattenhårdheten.
- Salt måste fyllas på när **kontrollampan FYLL PÅ SALT** tänds på kontrollpanelen.



- Avlägsna underkorgen och skruva loss behållarens lock (moturs).
- Sätt tratten på plats (se bild) och fyll salt behållaren ända upp till kanten (cirka 0,5 kg); det är inte ovanligt att lite vatten rinner över.
- Gör detta endast den första gången: fyll saltbehållaren med vatten**

4. Ta bort tratten och torka bort eventuella saltrester från öppningen. Kontrollera att locket är ordentligt fastskruvat, så att inget diskmedel kan tränga in i behållaren under diskprogrammet (detta kan skada vattenavhårdaren så att den inte kan repareras).

Kör ett program genast efter att ha fyllt på saltbehållaren för att undvika rostbildning.

Nställning av vattenhårdhet

För att vattenavhårdaren ska kunna fungera perfekt är det nödvändigt att vattenhårdhetsinställningen grundar sig på den verkliga vattenhårdheten hemma hos dig. Denna information kan du få från din lokala vattenleverantör. Fabriksinställningen är "3". se "VATTENHÄRDHETSTABELL".
För att ändra, följ instruktionerna i avsnittet "INSTÄLLNINGSMENY".

Vattenhårdhetstabell

Nivå	°dH Grader, tysk standard	°fH Grader, fransk standard	°Clark Grader, engelska standard
1 (Mjukt)	0 - 6	0 - 10	0 - 7
2 (Normal)	7 - 11	11 - 20	8 - 14
3 (Normalt)	12 - 16	21 - 29	15 - 20
4 (Hårt)	17 - 34	30 - 60	21 - 42
5 (Mycket hårt)	35 - 50	61 - 90	43 - 62

Använd endast salt som utvecklats speciellt för diskmaskiner.

Efter att saltet hållts i maskinen släcks SALT PÅFYLLNINGSSINDIKATORN.

Om saltbehållaren inte fylls kan vattenavhårdaren och värmeelementet skadas som resultat av kalkansamling.

Användning av salt rekommenderas med alla typer av diskmedel.

VATTENMJUKGÖRINGSSYSTEM

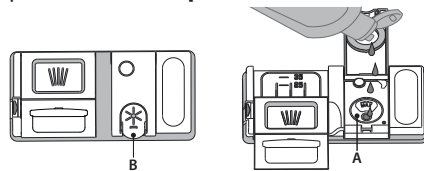
Vattenmjukgöring minskar automatiskt vattenhårdheten och förhindrar följaktligen kalkförekomst på värmaren, vilket också bidrar till bättre rengöringseffektivitet. **Detta system regenererar sig själv med salt, därför är det nödvändigt att fylla på saltbehållaren när den är tom.**

Regenereringsfrekvensen beror på inställningen av vattenhårdhetsnivå - sker regenerering en gång per 4-6 Eco-program med vattenhårdhetsnivån inställd till 3. Regenereringen sker i början av programmet med extra kranvatten.

- För en regenerering behövs: ~3 L vatten,
- Tar upp till 5 minuter extra för programmet,
- Använder under 0,005 kWh energi.

PÅFYLLNING AV SKÖLJMEDELSBEHÅLLARE

Sköljmedel underlättar TORKNING av disken. Sköljmedelsbehållaren **A** ska fyllas på när **kontrollampan för SKÖLJMEDELSNIVÅ** tänds på kontrollpanelen.



- Öppna behållaren **B** genom att trycka och dra upp fliken på locket.

- Håll försiktigt i sköljmedel tills det når referensmärket max (110 ml) på påfyllningsöppningen - undvik spill. Om detta skulle hända ska man omedelbart torka upp spillet med en torr trasa.

- Tryck locket nedåt tills du hör ett låsande klickljud.

Häll ALDRIG sköljmedel direkt i maskinbotten.

Justering av sköljmedelsdoseringen

Om du inte är helt tillfreds med torkresultatet kan du justera den använda sköljmedelsmängden.

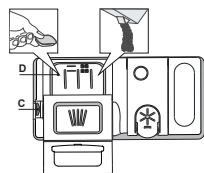
För att ändra, följ instruktionerna i avsnittet "INSTÄLLNINGSMENY".

Om sköljmedelsnivån är inställd på NOLL tillförs inget sköljmedel. Kontrollampan för LAG SKÖLJMEDELSNIVÅ kommer inte att tändas om sköljmedlet tar slut. Högst 6 olika nivåer kan ställas in med denna diskmaskinsmodell.

- Om du ser blåaktiga streck på tallrikarna, ställ in ett lågt nummer (0-3).
- Om det finns vattendroppar eller kalkmärken på disken, ställ in ett högt nummer (4-5).

PÅFYLLNING AV DISKMEDELSBEHÅLLAREN

Använd öppningsdonet C för att öppna diskmedelsbehållaren. Håll diskmedlet i behållaren D, som ska vara torr. Håll fördiskens diskmedel direkt i maskinbotten.



1. Se den ovanstående informationen när det gäller rätt mängd vid dosering av diskmedel. I diskmedelsfacket D finns det markeringar som underlättar doseringen.
2. Avlägsna diskmedelsrester från behållarens kanter och stäng locket med ett klick.
3. Stäng diskmedelsbehållarens lock genom att trycka på det tills spärren är ordentligt låst.

DAGLIG ANVÄNDNING

1. KONTROLLERA ANSLUTNINGEN TILL VATTENLEDNINGEN

Kontrollera att diskmaskinen är ansluten till vattenledningen och att kranen är öppen.

2. SÄTT PÅ DISKMASKINEN

Tryck på knappen PÅ/AV.

3. STÄLL IN DISKGODSET (se STÄLLA IN DISKEN).

4. PÅFYLLNING AV DISKMEDELSBEHÅLLAREN

5. VÄLJ PROGRAM OCH STÄLL IN LÄMPLIG CYKEL

Välj det program som är mest lämpligt för typen av disk och hur smutsig disken är (se PROGRAMBESKRIVNING) genom att trycka på knappen för valt PROGRAM.

Välj önskade tillval (se TILLVAL OCH FUNKTIONER). Inte alla tillval kan väljas med alla program.

6. START

Starta diskprogrammet genom att stänga luckan och trycka på knappen START/Paus (lysdioden lyser). När programmet startar avges ett pip.

7. PROGRAMSLUT

En ljudsignal anger att diskprogrammet är slut och på displayen visas END (SLUT). Slå av maskinen genom att trycka på knappen PÅ/AV och öppna luckan.

Vänta några minuter innan disken tas ut - för att undvika brännskador. Töm korgarna och börja med underkorgen.

Diskmedelsbehållaren öppnas automatiskt i rätt moment baserat på programmet.

Användning av diskmedel som inte är avsett för diskmaskiner kan orsaka funktionsfel eller skador på apparaten.

ÄNDRA ETT PROGRAM SOM KÖRS

Om du har valt fel program kan du ändra det, under förutsättning att det precis har börjat. ÅTERSTÄLL maskinen: Håll knappen PÅ/AV intryckt i mer än 3 sek tills maskinen stängs av. **Kontrollpanelen visar "0:01"**. Vänta tills avrinningscykeln avslutas (cirka 1 minut). Slå på maskinen igen genom att trycka på knappen PÅ/AV och välj ett nytt diskprogram och eventuella tillval. Starta programmet genom att trycka på knappen START/Paus.

LÄGGA IN MER DISK

Utan att stänga av maskinen ska du öppna luckan försiktigt för att undvika vattenstänk (lysdioden START/Paus börjar blinka) (**Se upp! Varm ånga!**) och sätta in disken i diskmaskinen. Stäng luckan och tryck på knappen START/Paus. Programmet fortsätter där det avbröts.

OAVSIKTLIGA AVBROTT

Om luckan öppnas under diskprogrammet, eller om strömmen bryts, så avbryts programmet. Stäng luckan och **ENDAST OM DU TRYCKER PÅ** knappen START/Paus kommer programmet att fortsätta där det avbröts.

RÅD OCH TIPS

TIPS

Innan korgarna fylls ska alla matrester avlägsnas från porslinet och glasen ska tömmas. **Du behöver inte skölja diskgodset innan under rinnande vatten.** Placera porslinet så att det hålles ordentligt på plats och inte välter; och placera behållare med öppningen nedåt och de konkava/konvexa delarna snett, så att vattnet kan nå alla ytorna och flöda fritt.

VARNING: lock, handtag, serveringsfat och stekjärn hindrar inte spolarmarna från att rotera.

Placera eventuella mindre föremål i bestickkorgen.

Mycket smutsig disk och pannor ska placeras i underkorgen för i denna avdelning spolas vattnet med större kraft och ger bättre diskprestanda.

När maskinen fyllts, kontrollera att spolarmarna kan rotera fritt.

OLÄMPLIGT DISKGODS

- Diskgods och bestick i trä.
- Ömtåliga dekorerade glas, konsthantverk och antikt porslin. Dekorationerna på dessa är inte beständiga.
- Delar i syntetmaterial som inte kan motstå höga temperaturer.
- Diskgods i koppar och tenn.
- Diskgods som har fläckar av aska, vax, smörjmedel eller bläck.

Färg på glasdekorationer och delar i aluminium/silver kan förändras och blekas under diskning. Vissa typer av glas (t.ex. kristallföremål) kan även bli ogenomskinliga efter ett antal diskcykler.

SKADOR PÅ GLAS OCH PORSLIN

- Använd endast glas och porslin som garanterats som maskindisksäkert av tillverkaren.
- Använd ett mildt diskmedel som lämpar sig för glas och porslin för att undvika vita ränder på glasföremål.
- Avlägsna glas och porslin från diskmaskinen så snart diskcykeln avslutats.

TIPS FÖR ENERGIBESPARING

- När hushållets diskmaskin används enligt tillverkarens anvisningar **förbrukar diskmaskinen vid diskning av porslin vanligtvis mindre energi och vatten än vid handdiskning.**
- För att maximera diskmaskinens effektivitet rekommenderas att du startar diskprogrammet först **när diskmaskinen är fulladdad.** En fulladdad diskmaskin som laddats upp till den kapacitet som anges av tillverkaren kommer att leda till energi- och vattenbesparingar i hemmet. Information om korrekt insättning av porslin finns i kapitlet INSÄTTNING I KORGAR. För en halvfull maskin rekommenderas det att använda speciella diskalternativ om de finns tillgängliga (Half load/ Zone Wash/ Multizone) (Halvfull/Zondisk/Multizon), så att du bara fyller på utvalda korgar. Felaktig insättning eller överbelastning av diskmaskinen kan öka resursanvändningen (såsom vatten, energi och tid, samt öka ljudnivån), vilket minskar rengörings- och torkprestandan.
- Manuell försköljning av porslin leder till ökad vatten- och energiförbrukning och rekommenderas inte.

HYGIENDISK

För att undvika lukt och avlagringar som kan samlas i diskmaskinen **ska man köra ett högtemperaturprogram minst en gång i månaden.** Använd en tesked diskmedel och kör det utan disk för att rengöra din apparat.

MOTSTÅNDSKRAFT MOT FROST

Om maskinen ställs på en plats där den kan utsättas för frost **måste den tömmas helt på vatten.** Stäng vattenkranen, skruva loss inlopps- och avloppsslangen och låt allt vatten rinna ut. **Se till att avhårdningssystemet är fullt av löst regenereringssalt i saltbehållaren** så att maskinen skyddas mot temperaturer ned till -20 °C.

Om maskinen har förvarats under frostförhållanden måste man låta maskinen stå i en omgivningstemperatur på minst 5 °C i **minst 24 timmar** innan den används.

PROGRAMS TABLE

Program	Programbeskrivning	Torkningsfas	NaturalDry	Tillgängliga tillval *)	Diskprogramets varaktighet (h:min)**)	Vattenförbrukning (liter/program)	Energiförbrukning (kWh/program)
Eco	Eko 50° - Eko-programmet är lämpligt för rengöring av en normalt nedsmutsad bordsservis. Det är det effektivaste programmet med avseende på den kombinerade energi- och vattenförbrukningen för denna användning och det används i överensstämmelse med EU:s lagstiftning om ekodesign.	✓	✓		3:30	9,5	0,86
	Auto Intensiv 65° - Automatiskt program för väldigt smutsiga tallrikar och kastruller.	✓	✓		2:25 - 3:10	15,5 - 24,5	1,30 - 1,70
	Auto Blandat 55° - Automatiskt program för normalsmutsig disk med intorkade matrester.	✓	✓		1:20 - 3:00	7,5 - 19,5	0,75 - 1,20
	Auto Snabb 50° - Automatiskt program för normal- och lättsmutsig disk. Vardagsprogram som garanterar bra disk- och torkresultat på kort tid.	✓	✓		1:00 - 1:50	7,5 - 15,5	0,70 - 1,10
	Snabb 45° - Programmet rekommenderas för begränsad mängd lättsmutsig disk utan intorkade matrester. Det har ingen torkfas.	-	✓		0:30 - 0:40	10,0 - 12,0	0,55 - 0,65
	Kristall 45° - Program för ömtåliga föremål som är känsligare för höga temperaturer, t.ex. glas och koppar.	✓	✓		1:40 - 1:50	12,5 - 16,5	0,95 - 1,20
	Fördisk - Använd för att blötlägga disk som ska diskas vid senare tillfälle. Inget diskmedel ska användas med detta program.	-	✓		0:12	4,5	0,10
	Självrengöring 65° - Program som ska användas för underhåll av diskmaskinen, som endast ska utföras när diskmaskinen är TOM med specifika tvättmedel utformade för diskmaskinsunderhåll.	-	-		1:15	11,0	1,10

EKO-programmets data har mätts i laboratorium enligt Europeisk Standard EN 60436:2020.

Notering för provlaboratorium: För information om villkoren för jämförelse provningen EN, skriv till e-postadress: dw_test_support@whirlpool.com

Dysken behöver inte förbehandlas för något av programmen.

*) Inte alla alternativ kan användas samtidigt.

**) Värdet som ges för andra program än Eco-programmet är endast vägledande. Den verkliga tiden kan variera beroende på många faktorer så som temperatur och tryck på inloppsvatten, rumstemperatur, diskmedelmängd, mängd och typ av disk, diskens jämvikt, ytterligare valda alternativ och sensorkalibrering. Sensorkalibreringen kan öka diskmaskinens programtid upp till 20 min.

ALTERNATIV OCH FUNKTIONER

TILLVAL kan väljas/tas bort direkt efter att ha valt programmet genom att trycka på motsvarande knapp (om tillgänglig - lampan lyser) (se KONTROLLPANEL). Om ett alternativ inte är förenligt med det valda programmet (se PROGRAMTABELLEN), blinkar den motsvarande LED-lampan snabbt 3 gånger och pipsignaler hörs. Alternativet aktiveras inte. Ett tillval kan ändra tiden eller vatten- eller energiförbrukningen för programmet.

POWER CLEAN® - Tack vare de extra kraftstrålarna ger detta alternativ en mer intensiv i ett särskilt område i underkorgen. Detta tillval rekommenderas för att diska kastruller och grytor (se avsnittet Power Clean® i laddning).

HALVFULL - Om det inte finns mycket disk att diska ska du använda HALVFULL för att spara på vatten, el eller tid beroende på vilket program som väljs. **Kom ihåg att halvera diskmedelmängden.**

EXTRA TORR - En högre temperatur under den sista sköljningen och en förlängd torkfas ger bättre torkning. Funktionen EXTRA TORR medför att diskprogrammet förlängs.

TYSTGÅENDE - Lämpar sig för användning av maskinen på natten. Detta tillval kan användas för att göra diskningen mer tystgående. Det kommer att öka programtiden beroende på vilket basprogram som valts.

STERI SKÖLJ - Det här alternativet kan användas för att sanitetsskölja disken. Temperaturen på den sista sköljningen höjs och antibakteriellt diskmedel läggs till för det valda programmet. Perfekt för att diska porslin och nappflaskor. Diskmaskinsluckan ska hållas stängd under hela programmet för att bakteriereducering ska kunna garanteras.

WARNING: Porslin och tallrikar kan vara extremt varma i slutet av programmet.

AVKÄNNANDE - När sensorn känner av mängden smuts visas en animation på displayen (i ungefär 20 min) och programtiden uppdateras. Avkännandet avser diskens smutsnivå och är tillgängligt för alla program (utom Eko) och justerar programmet i enlighet med detta.

KNAPPLÅS - Ett långvarigt tryck (i 3 sekunder) på knappen TYSTGÅENDE aktiverar funktionen KNAPPLÅS. Funktionen KNAPPLÅS blockerar kontrollpanelen med undantag för knappen PÅ/AV. För att avaktivera KNAPPLÅS, tryck långvarigt igen.

STÄNGD VATTENKRAN - Larm - Blinkar när vatten inte tas in eller kranen är stängd.

FÖRDRÖJ - Programmets start kan fördröjas i en tid från **0:30** och **24** timmar.

- Välj programmet och eventuella tillval. Tryck på fördröjningsknappen (flera gånger) för att senarelägga programstarten. Justerbar mellan 0:30 och 24 timmar. När inställningen 24 timmar är uppnådd trycker du på FÖRDRÖJ en gång till för att avaktivera fördröjningsfunktionen.
- Stäng luckan och tryck på knappen START/Paus. Timern börjar nedräkningen.
- När tiden har gått släcks kontrollampan och programmet startar automatiskt.

Fördröjningsfunktionen kan inte ställas in när ett program redan har startat.

AVKALKKA - Larm - Det har upptäckts kalkavlagringar på maskinens inre komponenter. Kontrollera att **Inställningen för vattnets hårdhet** är på rätt värde och att det finns **salt** i saltbehållaren (se "FÖRSTA ANVÄNDNING"). **Använd sedan en avkalkningsprodukt** (WPro-märket rekommenderas) med **programmet Självrengöring**. Efter en lyckad avkalkning visas inte längre symbolen. Om ovanstående åtgärder inte utförs kommer produktens prestanda att försämrats.

Varningen AVKALKKA börjar blinka och larmet «dES» visas på displayen. Om ingen åtgärd fortfarande vidtas kommer maskinen bara att tillåta att ett visst antal cykler startas (anges under larmvisningen «dES»). Därefter kommer den att **BLOCKERAS** för att förhindra skador på komponenterna, och **endast programmet Självrengöring** kommer att vara tillgängligt. Efter en fullständig avkalkning kan produkten köras igen. Vid extremt stora mängder kalk kan avkalkning behöva utföras två gånger för att vara effektiv.

NaturalDry - Det är ett konvektionstorksystem som automatiskt öppnar luckan under/efter torkfasen för att säkerställa perfekt torkning varje dag. Luckan öppnas vid den temperatur som är säker för dina köksmöbler. Luckan öppnas därmed inte under STERI SKÖLJ.

Ett specialutformat ångskydd i form av en skyddsfolie medföljer diskmaskinen. Information om hur du monterar skyddsfolien finns i INSTALLATION-SANVISNINGAR.

Denna funktion är aktiv som standard, men kan avaktiveras i «INSTÄLLNINGSMENY».

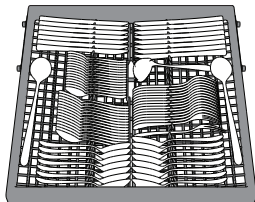
STÄLLA IN DISKGODSET

KAPACITET: 15 standardkuvert

BESTICKKORG

Den tredje korgen har utarbetats för bestick. Placera besticken som på bilden. Genom att placera besticken på avstånd från varandra är det lättare att plocka ur dem efteråt och ger bättre disk- och torkresultat.

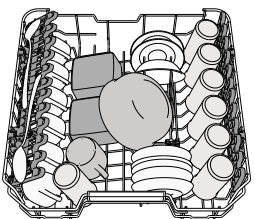
Knivar och andra redskap med vassa kanter ska placeras i bestickkorgen med spetsen vänd nedåt.



ÖVERKORG

Placera ömtålig och lätt disk här: glas, koppar, tefat, låga salladsskålar. Överkorgen är försedd med uppfällbara stöd som kan användas i lodrätt läge för placering av tefat/efferttallrikar eller i det nedre läget för att ställa in skålar och matlådor.

(exempel på fyllning av överkorgen)



Justera höjden på överkorgen

Höjden på överkorgen kan justeras: i högt läge för att placera skrymmande föremål i underkorgen och i lågt läge för att utnyttja de fällbara koppställena och skapa större utrymme uppåt och undvika kontakt med diskgodset som placeras i underkorgen.

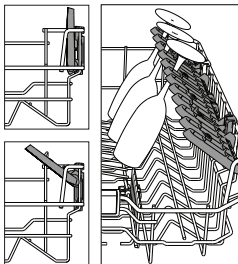
Överkorgen är försedd med en **Justeringsmekanism för överkorgen** (se bild). Lyft korgen utan att trycka på spakarna genom att ta tag i korgens sidor och släpp när korgen är stabil i sitt övre läge. För att sätta tillbaka den i det nedre läget, tryck på spakarna (A) på korgens sidor och flytta korgen nedåt.

Vi rekommenderar att du inte justerar höjden på korgen när den är full. Høj eller sänk ALDRIG korgen bara på ena sidan.

Fällbara koppställ med justerbart läge

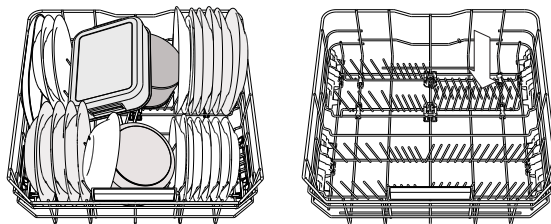
Sidokoppställningarna kan vikas in eller ut för att optimera placeringen av kärl i korgen. Vinglas kan placeras säkert i de vikbara koppställningarna genom att man för in glasens fot i de motsvarande springorna. Beroende på modell:

- för att vika ut ställningarna måste de skjutas upp och roteras eller släppas upp från fästena och dras ner.
- för att vika in ställningarna måste de roteras och skjutas ner eller dras upp och knäppas fast i fästena.



UNDERKORG

För grytor, lock, tallrikar, salladsskålar, bestick o.s.v. Stora tallrikar och lock placeras bäst på sidorna för att undvika kontakt med spolarmen. Underkorgen är försedd med uppfällbara stöd som kan användas i lodrätt läge för placering av tallrikar eller i vågrätt läge (nedsänkta) för att lättare ställa in grytor och salladsskålar.



(exempel på fyllning av underkorgen)

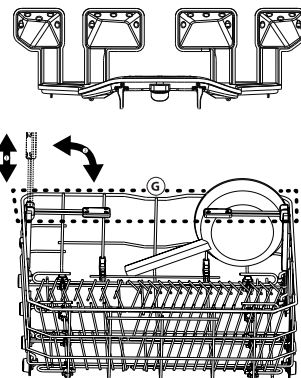
POWER CLEAN®

Power Clean® använder sig av speciella vattenstrålar i den bakre delen av diskrummet för att diska smutsig disk mer intensivt. När grytor/pannor placeras vända mot Utrymmeszon-enheten ska man aktivera **POWER CLEAN** på panelen.

Underkorgen har en Utrymmeszon, ett särskilt utdragbart stöd på korgens baksida som kan användas för att hålla stekjärn eller bakplåtar i upprätt läge så att de tar mindre plats.

Användning av Power Clean®:

1. Justera Power Clean®-området (G) genom att fälla ned det bakre tallriksstället för att få plats med kastruller.
2. Placera kastruller och stekpannor i Power Clean®-området med vertikal lutning. Kastrullerna måste lutas mot spolmunstyckena i Power Cleanområdet.



SKÖTSEL OCH UNDERHÅLL

RENGÖRING AV FILTERENHETEN

Rengör filterenheten regelbundet så att filtren inte igensätts och avloppsvattnet rinner ut som det ska.

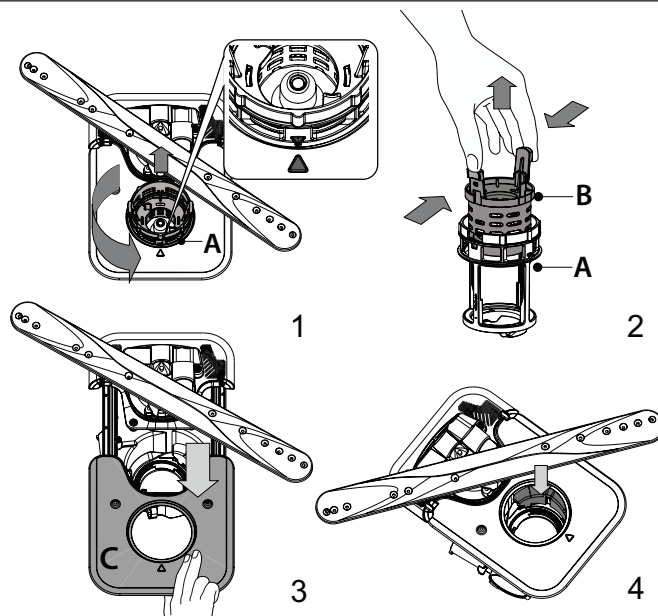
Användning av diskmaskin med tilltäppta filter eller främmande föremål i filtreringssystem eller sprayarmar kan orsaka funktionsfel på enheten, vilket kan leda till sämre prestanda, buller eller en högre resursanvändning. Filterenheten består av tre filter som avlägsnar matrester från diskvattnet och sen låter vattnet återcirkulera. De måste rengöras om du vill uppnå bästa resultat för varje diskning.

Diskmaskinen får inte användas utan filter eller om filtret sitter löst.

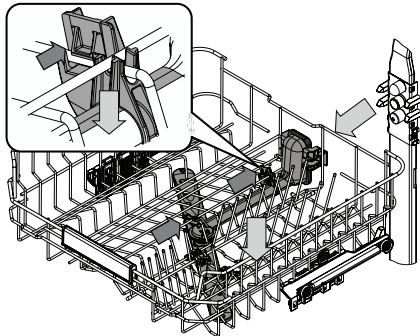
Kontrollera filterenheten och rengör den noga vid behov under rinnande vatten med en icke-metallisk borste åtminstone en gång per månad eller efter 30 program. Följ instruktionerna nedan:

1. Vrid det runda filtret **A** moturs och dra ut det (Figur 1). **Det är viktigt att de två trianglarna som visas på den inzoomade bilden möts när du sätter tillbaka filtret.**
2. Avlägsna det skålförmade filtret **B** genom att trycka lätt på sidoflikarna (Figur 2).
3. Låt det rostfria platta filtret **C** glida ut (Figur 3).
4. Om du hittar främmande föremål (som trasigt glas, porslin, ben, fruktfrön etc.), avlägsna dem försiktigt.
5. Kontrollera fällan och ta bort eventuella matrester. **TA ALDRIG BORT** diskcykelns pumpskydd (visas med en pil) (Figur 4).

Efter rengöring av filtren, montera tillbaka filterenheten på plats på rätt sätt detta är nödvändigt för att man ska kunna bibehålla diskmaskinens effektivitet.

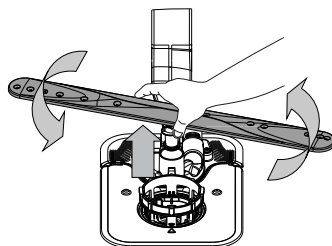


RENGÖRING AV SPOLARMARNA

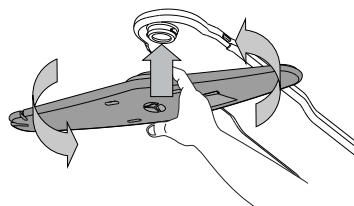


I vissa fall kan matrester fastna på spolarmarna och blockera hålen som vattnet spolat ut genom. Det rekommenderas därför att man kontrollerar spolarmarna lite då och då och rengör dem med en liten icke-metallisk borste.

För att ta bort den övre spolarmen måste även grenröret avlägsnas.



Den nedre spolarmen kan tas bort genom att dra den uppåt och vrida den moturs. Spolarmen monteras tillbaka genom att trycka den nedåt och vrida den medurs.



Den øvre sprayarmen kan fjernes ved å trekke den oppover og rotere den mot urviseren. Sprayarmen monteres tilbake ved å dra den oppover og rotere den med urviseren.

FELSÖKNING

Om din diskmaskin inte fungerar ordentligt, kontrollera om problemet kan lösas genom att gå igenom följande lista. För andra fel eller problem, kontakta auktoriserad kundservice. Kontaktinformationen finns i garantihäftet. Reservdelar kommer att vara tillgängliga i en period på antingen upp till 7 eller upp till 10 år, beroende på de specifika lagkraven.

PROBLEM	MÖJLIGA ORSAKER	ÅTGÄRDER
Saltlampan är tänd	Saltbehållaren är nästan tom.	Fyll på salt i behållaren (se PÅFYLLNING AV SALTBEHÅLLAREN för mer information). Kontrollera vattenhårdhetens inställning om nödvändigt (se "STÄLLA IN VATTENHÅRDHETEN").
Saltlampan blinkar	Saltbehållaren är tom.	Fyll på salt i behållaren så snart som möjligt. Om maskinen används utan salt kan dess inre komponenter skadas.
Spolglanslampan är tänd eller blinkar	Spolglansbehållaren är tom. (Spolglanslampan kan fortsätta att vara tänd en kort stund).	Fyll på spolglans i behållaren (se FYLLA PÅ SPOLGLANSBEHÅLLAREN för mer information).
Avkalkningslampan är tänd eller blinkar: larmet „DES“ visas.	Kalkavlagringar samlas på maskinens inre komponenter.	Avkalka genast maskinen med hjälp av Självrengöringsprogrammet och en kommersiellt tillgänglig avkalkningsprodukt (se "TILLVAL OCH FUNKTIONER"). Fyll behållaren med salt. Kontrollera vattenhårdhetens inställning. Om maskinen inte avkalkas kommer den att sluta fungera.
Diskmaskinen startar inte eller svarar inte på knapptryck.	Maskinen har inte anslutits till elnätet på rätt sätt.	För in kontakten i uttaget.
	Strömavbrott.	Av säkerhetsskäl startar inte diskmaskinen automatiskt när strömmen återställs. Stäng luckan och tryck på knappen START/Paus.
	Diskmaskinsluckan är inte stängd. Stiftet för NaturalDry är inte indraget.	Tryck hårt på luckan tills du hör ett „klick“.
	Programmen avbryts om luckan är öppen i mer än 4 sekunder.	Stäng luckan inom 4 sekunder och tryck på knappen START/Paus.
	Kontrollpanelen svarar inte eller F6 E1 visas.	Slå av maskinen genom att trycka på På-Av/Återställ knappen, slå sedan på den efter cirka en minut och starta om programmet. Om problemet kvarstår, ta ut maskinens elkontakt och sätt in den igen efter 1 minut.
Diskmaskinen töms inte. Displayen visar: F7 E3 eller F9 E1	Filtret är igensatt av matrester eller kalk.	Rengör filtret och avkalka maskinen (se RENGÖRA FILTERENHETEN och INSTRUKTIONER FÖR AVKALKNING).
	Avloppsslangen är vikt.	Kontrollera avloppsslangen (se INSTALLATIONSINSTRUKTIONER).
	Diskhons avloppsrör är blockerat.	Rengör diskhons avloppsrör.
Diskmaskinen bullrar för mycket.	Disken skramlar mot varandra.	Placera porslinet rätt (se STÄLLA IN DISKEN).
	Det finns för mycket skum.	Diskmedlet har inte doserats rätt, eller är inte lämpligt för användning i diskmaskin (se FYLLA PÅ DISKMEDELSBEHÅLLAREN). Starta om det aktuella programmet genom att stänga av diskmaskinen, slå sedan på den igen, välj ett nytt program, stäng luckan och tryck på START/Paus.
	Porslinet har inte placerats rätt.	Placera porslinet rätt (se STÄLLA IN DISKEN).
	Filtret är igensatt av matrester eller kalk.	Rengör filterenheten (se SKÖTSEL OCH UNDERHÅLL).
Disken blir inte ren.	Porslinet har inte placerats rätt.	Placera porslinet rätt (se STÄLLA IN DISKEN).
	Spolarmarna kan inte rotera fritt, de hindras av disken.	Placera porslinet rätt (se STÄLLA IN DISKEN). Kontrollera att överkorgen sitter på rätt plats och justera den (höj den) om nödvändigt.
	Diskprogrammet är för mildt.	Välj ett lämpligt diskprogram (se PROGRAMTABELL).
	Det finns för mycket skum.	Diskmedlet har inte doserats rätt, eller är inte lämpligt för användning i diskmaskin (se PÅFYLLNING AV DISKMEDELSBEHÅLLAREN).
	Spolglansbehållarens lock är inte ordentligt stängt.	Kontrollera att locket till spolglansbehållaren är stängt.
	Filtret är igensatt av matrester eller kalk.	Rengör filtret och avkalka maskinen (se RENGÖRA FILTERENHETEN).
	Saltbehållaren är tom.	Fyll saltbehållaren (se PÅFYLLNING AV SALTBEHÅLLAREN).

PROBLEM	MÖJLIGA ORSAKER	ÅTGÄRDER
Diskmaskinen tar inte in vatten. Displayen visar: H2O med tändlampa och ett ljudlarm avges.	Inget vatten i vattenledningen eller stängd kran.	Kontrollera att det finns vatten i vattenledningen eller att kranen är öppen.
	Vatteninloppsslangen är vikt.	Kontrollera inloppsslangen (se INSTALLATION). Stäng luckan och tryck på knappen START/Paus.
Diskmaskinen avslutar programmet för tidigt. Displayen visar: F8 E3	Silen i vatteninloppsslangen är igensatt. Den måste rengöras.	Kontrollera och rengör silen i vatteninloppsslangen. Stäng luckan och tryck på knappen START/Paus.
	Filtret är igensatt av matrester eller kalk.	Rengör filtret och avkalka maskinen (se RENGÖRA FILTERENHETEN och INSTRUKTIONER FÖR AVKALKNING).
	Avloppsslangen är placerad för lågt eller sugts in i hemavloppssystemet.	Kontrollera om änden på avloppsslangen är placerad på rätt höjd (se INSTALLATION). Kontrollera om den sugts in i hemavloppssystemet och montera en sifonbrytare/luftventil om nödvändigt.
	Det finns för mycket skum.	Diskmedlet har inte doserats rätt, eller är inte lämpligt för användning i diskmaskin (se PÅFYLLNING AV DISKMEDELSBEHÅLLAREN).
Disken blir inte helt torr.	Luft i vattentillförseln.	Kontrollera vattenförsörjningen för läckor eller andra problem med luftinsläpp.
	Det saknas spolglans eller för låg dosering.	Se till att spolglansbehållaren är full (se FYLLA PÅ SPOLGLANSBEHÅLLAREN). All In One-tabletter ger inte lika bra torkeffekt som vid användning av flytande spolglans.
	Disken plockades ur efter att luckan öppnats automatiskt men innan programmet hade avslutats.	Se till att programmet har avslutats innan du börjar ta ut disken (se DAGLIG ANVÄNDNING) eller är tom). För ännu bättre torkresultat rekommenderas att låta disken vara kvar i diskmaskinen med luckan öppen i ytterligare 15 minuter efter att programmet har avslutats.
	Disken sitter för platt.	Om det finns vattenpölar i hålrummen i koppar, muggar eller skålar kan du försöka ställa in disken (särskilt i överkorgen) på så sätt att större mängder vatten kan droppa ner innan torkningen börjar.
	Torkfasen ingår inte i det valda programmet.	Kontrollera i PROGRAMTABELLEN om det valda programmet har någon torkfas. Ett program utan torkfas kanske inte ger önskad torkeffekt, så det rekommenderas att ändra programvalet till ett program med torkfas.
Tallrikar och glas har blå ränder eller blåaktiga fläckar.	Disken är gjord av non-stick material eller plast.	Det är normalt att några vattendroppar finns kvar på sådant material.
Tallrikar och glas är täckta av kalkavlagringar eller vitaktig beläggning.	För hög spolglansdosering.	Ställ in doseringen på ett lägre värde.
	Saltbehållaren är tom.	Fyll på salt i behållaren så snart som möjligt. Om maskinen används utan salt kan dess inre komponenter skadas.
	Vattenhårdheten har ställts in på ett för lågt värde.	Ställ in på ett högre värde (se VATTENHÅRDHETSTABELL).
	Locket till saltbehållaren är inte ordentligt stängt.	Kontrollera och stäng locket på saltbehållaren.
Diskmaskinen visar F8 E5	Spolglansbehållaren är tom eller doseringen av spolglans är för låg.	Fyll på spolglans i behållaren och kontrollera inställningen av dosering (för mer information - se FYLLA PÅ SPOLGLANSBEHÅLLAREN).
	Ventilen är blockerad eller trasig.	Stäng vattenkranen om möjligt. Bryt inte strömförsörjningen. Kontakta service.

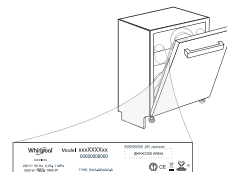


Du kan få åtkomst till regelverk, standarddokumentation, beställning av reservdelar och ytterligare produktinformation genom att:

- Använda QR-koden och besöka vår webbsida docs.whirlpool.eu
- Besöka vår webbsida parts-selfservice.whirlpool.com
- Eller, **genom att kontakta vår kundservice** (Se telefonnumret i garantihäftet).

När du kontaktar vår kundservice, ange koderna som står på produktens typskylt.

Modellinformationen kan hämtas med QR-koden som finns på energietiketten. Etiketten innehåller också modellidentifieraren som kan användas för att konsultera registerportalen på <https://eprel.ec.europa.eu>.



400011659713C

04/2023 dk - Xerox Fabriano

