

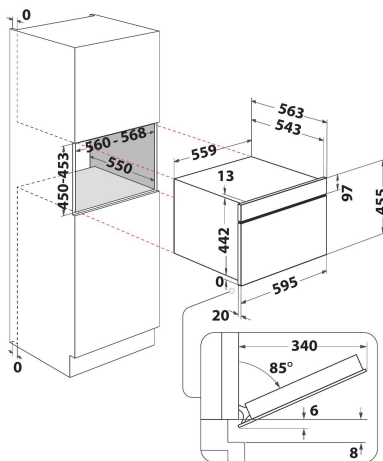
# WCW76HTB

12NC: 859991740250

EAN-code: 8003437398360

Whirlpool

SENSING THE DIFFERENCE



- 6TH Sense-technologie
- Jet Start: razendsnel verwarmen
- Jet Defrost: extra snel ontdooien
- Turbo hete lucht
- Warmhouden
- Rijsfunctie
- Brood ontdooien
- Magnetron 950 Watt
- Uitstekende handgreep
- Maximale diameter bord: 410 mm
- Bedieningspaneel met aanraakscherm
- Drop down opening
- Bakplaat
- Favoriete functies: voor het snel selecteren van uw 10 favoriete of laatstgebruikte functies
- Grill gecombineerd (grill + magnetron)
- 3 bereidingsmethoden: Magnetron, Grill, Hetelucht
- Vermogen hetelucht: 1400 W
- Gemakkelijk te reinigen
- Geïntegreerd reinigingssysteem
- Opwarmen

## Whirlpool inbouw magnetron: kleur zwart - WCW76HTB

Kenmerken van deze Whirlpool inbouw magnetron: kleur zwart. Uitmuntende ruimte binnenruimte. Combinatietechnologie, biedt de kookflexibiliteit van traditionele ovens. Exclusieve 6th SENSE technologie stelt tijdens het koken automatisch de tijd, de temperatuur en het energieverbruik in. Jet Defrost, voor uitzonderlijk snel en gelijkmatig ontdooien.



### JetDefrost

Snel ontdooien. Gebruik het unieke JetDefrost 3D systeem om bevroren voedsel snel en gelijkmatig te ontdooien in uw magnetron.



### Forced Air

Behoud de smaak. Met de ForcedAir technologie wordt hete lucht in de magnetron gelijkmatig rondom het voedsel verdeeld waardoor de gerechten heerlijk mals en sappig worden bereid.



### DoughRising

Perfekte gist bereiding voor brood en deeg met de Deegrijzen Functie. Een speciaal Maxi Chef programma om de interne temperatuur stabiel op 30°C te houden : ideaal voor het deeg om te rijzen.

### JetStart

Buitengewoon snel opwarmen. De JetStart functie geeft maximaal 30 seconden een temperatuur boost aan de magnetron zodat u snel vloeibare gerechten op kunt warmen.



### 6th Sense Technologie

Overtuigend koken. De 6TH SENSE technologie in uw magnetron stelt automatisch de tijd, temperatuur en het vermogen aan tijdens het kookproces.



### SoftClose scharnieren

De nieuwe generatie scharnieren voorkomt luidruchtig dichtslaan, dus met één hand sluiten de deuren moeiteloos, soepel en geruisloos.



### Bread Defrost

Altijd vers brood. Dankzij de BreadDefrost functie kunt u in een handomdraai genieten van ontdooid brood dat zo krokant en heerlijk is alsof het net vers is gebakken, met één druk op de knop.



### Opwarm functie

Sneller opwarmen. Geniet van uw opgewarmde gerechten in enkele minuten, met de opwarm functie.



### Warmhouden

Perfect kookgenot. De warmhoud functie in deze Whirlpool magnetron zorgt ervoor dat uw gerecht tot wel 4 uur warm blijft, terwijl het beschermd wordt tegen uitdroging. Geniet van uw maaltijd wanneer u wilt.

# WCW76HTB

12NC: 859991740250

EAN-code: 8003437398360

**Whirlpool**

SENSING THE DIFFERENCE

## BELANGRIJKSTE KENMERKEN

Productgroep	Magnetron
Productnaam	WCW76HTB
Belangrijkste kleur van het product	Zwart
Type magnetron	Combimagnetron
Uitvoering	Inbouw
Type besturing	Elektronisch
Type bedienings- en signaleringselementen	Touchcontrol
Extra bereidingsmethode grill	Ja
Crisp	Nee
Stomen	Nee
Extra bereidingsmethode heteluchtfunctie	Ja
Klok	Ja
Automatische programma's	Ja
Hoogte van het product	455
Breedte van het product	559
Diepte van het product	543
Minimale nishoogte	450
Minimale nisbreedte	560
Nisdiepte	550
Nettogewicht	41
Inhoud binnenruimte	53
Draaiplateau	Nee
Diameter draaiplateau	0
Geïntegreerd reinigingssysteem	Hydrolyse

## TECHNISCHE KENMERKEN

Stroom	16
Spanning	220-240
Frequentie	50
Lengte elektriciteitsnoer	-
Type stekker	Schuko
Timer	ja
Grillvermogen	2000
Type grill	Verwarmingselement
-	Geëmailleerd
Binnenverlichting	Ja
Extra bereidingsmethode grill	Ja
Positie binnenverlichtingspunten	Rechterkant
Maximale luchtstroom	0
Minimale luchtstroom	0
Geluidsvermogen bij max. snelheid (2010/30/EU)	0
Geluidsvermogen bij min. snelheid (2010/30/EU)	0

## VERBRUIKSWAARDEN

6th Sense / Dynamic Intelligence	6TH SENSE
Aantal vermogensstanden	7
Maximaal magnetronvermogen	950
Bread Defrost	ja
Jet Defrost	ja
Jet Start	ja
Energie-efficiëntieklasse - NIEUW (2010/30/EU)	x