

1. Hurtig støpejernsplate Ø 180
2. Hurtig støpejernsplate Ø 145
3. Indikatorlys for plate i funksjon
4. Bryter for kokesone
5. Bryter for kokesone

- Platetoppen brukes ved å skru bryteren/bryterne mot urviseren til ønsket effektinnstilling.
- Platetoppen slås av ved å skru bryteren/bryterne tilbake på "0".
- Platetoppen er utstyrt med 2 indikatorlys som viser når kokesonene er varme.

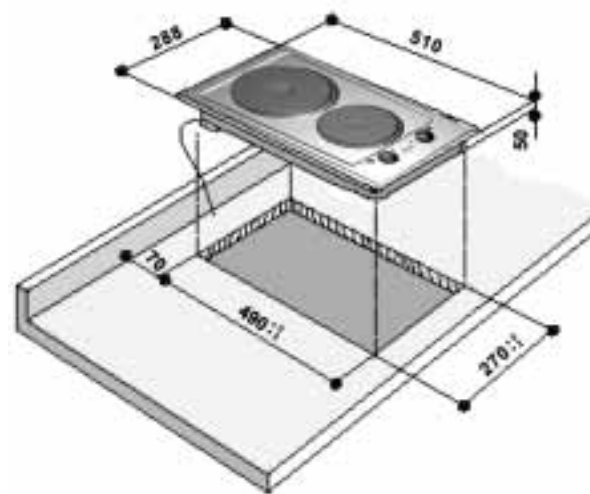
Forsikre deg om at nettspenningen som er oppgitt på typeplaten svarer til nettspenningen i ditt hjem. De tekniske spesifikasjonene på typeplaten på undersiden av platetoppen, er også oppgitt under:

ELEKTRISK TILKOBLING

Nettspenning	Ledere: antall og dimensjon
230 ~ +	HO5 RR-F 3 x 1,5 mm ²

PLATETOPPENS OG KJØKKENBENKENS MÅL (mm)

Bryter 1-6	Tabell for bruk av kokesoner
1-2	Smelting (smør, sjokolade)
2	For å holde mat varm og varme opp små væskemengder
3	Oppvarming av større mengder, tykning av kremer og sauser
3-4	Småkoking, f. eks.: kokte grønnsaker, spaghetti, supper, dampkoking av steker, stuinger
4	Alle typer fritert mat, koteletter, steker, koking uten lokk, f. eks.: risotto
4-5	Steking av kjøtt, stekte poteter, stekt fisk, samt oppkoking av store vannmengder
6	Rask frityrsteking, steking i stekepanne osv.



MILJØINFORMASJON

Avhending av emballasjen

- Emballasjematerialet er fullstendig resirkulerbart og er markert med resirkuleringssymbolet
- Det er svært viktig at emballasjematerialet avhendes ifølge gjeldende miljøforskrifter.

Kassering av gamle apparater

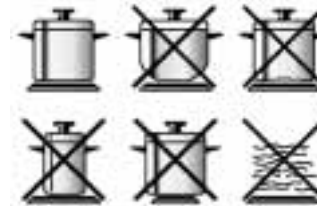
- Dette apparatet er merket i samsvar med EU-direktiv 2002/96/EC om avhending av elektrisk og elektronisk utstyr (WEEE - Waste Electrical and Electronic Equipment). Forsikre deg om at dette produktet blir avhendet på korrekt vis, slik at det ikke kan utgjøre noen helse- eller miljørisiko.

Symbolet på produktet eller på dokumentene som følger med det, viser at dette produktet ikke må behandles som husholdningsavfall. Det må leveres inn til forhandleren eller til en avfallsstasjon for gjenvinning av elektrisk og elektronisk utstyr. Avhendes i henhold til gjeldende miljøforskrifter.

For ytterligere informasjon om håndtering og resirkulering av dette apparatet, kontakt kommunen, renovasjonsvesenet eller forhandleren.

Energisparing

- Bruk gryter og panner som har en diameter som tilsvarer eller er litt større enn kokesonene.
- Bruk kun gryter og panner med helt flat bunn.
- La om mulig alltid lokket ligge på ved koking.
- Kok grønnsaker, poteter osv. med lite vann, slik at koketiden reduseres.
- Ved bruk av trykkoker kan du spare både tid og strøm.



ADVARSLER

- Bruk aldri kokesonene uten at det står et kokeredskap på dem.
- Unngå om mulig væskesøl på kokeplatene når de fortsatt er varme.
- Platetoppen er kun beregnet på mattilberedning i privat husholdning. All annen bruk er forbudt. Produsenten fraskriver seg ethvert ansvar ved ukorrekt bruk eller gal innstilling av kontrollene.
- Utsett ikke apparatet for bær og vind.
- Reparasjoner eller andre inngrep må kun utføres av en autorisert elektriker.

- Berør ikke platetoppen med våte kroppsdeler og vær aldri barbert når du bruker den.
- **La ikke barn komme i kontakt med:**
 - platetoppen, slik at de ikke risikerer å skade seg. Under og rett etter bruk kan platetoppen nå svært høye temperaturer;
 - Emballasje (plastposer, polystyren, metalldele osv.);
 - En platetopp som skal kasseres.
- Sørg for at bryterne står i nullposisjon "0" etter bruk.
- Sørg for at ledningene på apparater som befinner seg i nærheten av platetoppen ikke kommer i berøring med varme deler.
- Vær alltid tilstede og kontroller når du under tilberedningen bruker større mengder fett eller olje. Olje og fett kan overopphetes og ta fyr!
- Bruk ikke overflaten på platetoppen som støtteunderlag eller arbeidsbenk.
- Legg aldri plast, aluminiumsfolie, klær, papir e.l. på eller i nærheten av platetoppen/eller kokesonene når de fortsatt er varme.

FØR PLATETOPPEN TAS I BRUK

Før bruk må du fjerne følgende:

- klebemerker på toppen av platetoppen;
- beskyttende papp og plastfilm;
- Kontroller at ikke platetoppen er blitt skadet under transporten. Dersom du er i tvil, må du kontakte serviceavdelingen.

RENGJØRING OG VEDLIKEHOLD

Viktig: rengjør aldri apparatet med en vannstråle eller en damprenser.

- Rengjør platetoppen etter hver gangs bruk, når den er avkjølt. Slik unngår man at matrestene brenner seg fast og rengjøringen går lettere.
- Tørk av de elektriske platene med en klut fuktet med vann og salt, og poler med en klut fuktet med olje.
- Bruk aldri vann direkte for å rengjøre platetoppen, ellers kan det dannes rust.
- La ikke matrestene få tørke fast til platene.
- Bruk ikke skruemidler, klorholdige midler, rensespray for ovner eller grytesvamber ved rengjøring av platene.
- Platetoppen bør regelmessig behandles med et spesialprodukt som fås i handelen, Følg instruksene på pakken.

PLATETOPPER AV RUSTFRITT STÅL

- Etter lengre tids bruk kan det oppstå en lett misfarging av overflatene rundt kokeplatene, avhengig av hvor høye temperaturer som benyttes.
- Overflater av rustfritt stål må rengjøres med en svamp vætet med såpevann eller et annet egnet produkt som ikke riper.
- Tørk med en myk klut.
- Syreholdige produkter som sitronsaft, eddik eller lignende kan gjøre overflaten matt, dersom de ikke fjernes i tide.

EMALJERTE PLATETOPPER

- Emaljerte deler må rengjøres med en svamp vætet med såpevann eller et annet egnet produkt som ikke riper.
- Tørk med en myk klut.
- Syreholdige produkter som sitronsaft, eddik eller lignende kan gjøre overflaten matt, dersom de ikke fjernes i tide.

Type PLATD 230 V - 50 Hz 3,5 kW

FEILSØKINGSLISTE

Platetoppen virker ikke:

- Kontroller at det ikke er strømbrydd.
- Sett bryteren på "0" og slå på platetoppen igjen for å se om feilen har rettet seg.

Det er umulig å slå på platetoppen:

- koble platetoppen fra strømmettet umiddelbart, ved å trekke støpslet ut av stikkkontakten.

TILBEHØR:

- Glassdekslet kan bestilles fra serviceavdelingen og har koden: AMC 966 NB (ny sort) AMC 966 MR (speil)

SERVICE

Før du kontakter serviceavdelingen:

- Se om du kan rette feilen selv ved hjelp av forslagene som gis i kapittel "Feilsøkingsliste".

Hvis feilen fremdeles er der, kontakt nærmeste kundeservice.

Vennligst oppgi:

- en kort beskrivelse av feilen;
- typen platetopp og eksakt modellbetegnelse;
- servicenummeret (tallet etter ordet SERVICE på typeplaten, som er plassert på undersiden av platetoppen). Servicenummeret er dessuten oppgitt på garantiseddelen;
- din fulle adresse;
- ditt telefonnummer.

Hvis det er behov for noen form for reparasjon, må du kontakte et **autorisert servicesenter** (for å være sikker på at det benyttes originale reservedeler og at reparasjonen utføres korrekt).

Hvis disse reglene ikke blir fulgt, kan det redusere apparatets sikkerhet og kvalitet.

INSTALLASJON

Generelle råd

Viktig: Før installasjon eller vedlikehold, må platetoppen frakobles strømmettet.

- Elektrisk tilkobling må utføres før man kobler apparatet til strømmettet.
- Installasjon skal utføres av en autorisert elektriker i samsvar med produsentens instruksjer og gjeldende forskrifter.
- Etter utpakking må man kontrollere at platetoppen ikke har lidd noen skade under transporten. **Dersom du er i tvil.**

Klargjøring til innbygging

- Lag den nødvendige åpningen i kjøkkenbenken før du setter apparatet på plass. Vær nøye med å fjerne alt spon eller rusk som kan hindre apparatet i å fungere optimalt.
- Platetoppen skal bygges inn i en kjøkkenbenk med en tykkelse på minst 30 og maks. 50 mm.
- Plasser et skillepanel i en avstand av minst 20 mm fra bunnen av platetoppen, slik at ikke denne er tilgjengelig for brukeren.
- Dersom platetoppen skal monteres over en stekeovn, må sistnevnte være fremstilt av samme produsent og utstyrt med et kjølesystem.
- Plasser aldri noe annet materiale mellom platetoppen og ovnen (f. eks. bjelker, isolasjon osv.).
- Hvis platetoppen skal installeres ved siden av et kjøkkenskap, må det være minst 100 mm fritt rom fra kanten på platetoppen.
- Lag en åpning i benkeplaten, i henhold til målene som er angitt.
- Fest vedlagte tetningslist til platetoppen (hvis den ikke allerede er montert). Rengjør først overflaten.

MONTERING

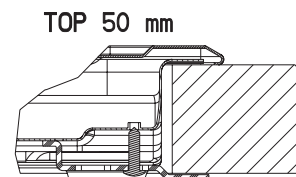
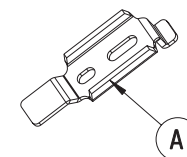
Når du har rengjort overflaten rundt kanten, festes vedlagte tetningslist på platetoppen som vist i illustrasjonen.



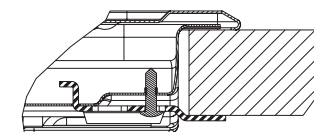
Tilkobling til strømmettet

Merk: den gule/grønne jordlederen (B) skal festes til skruen. Dersom nettleddningen ikke allerede er montert:

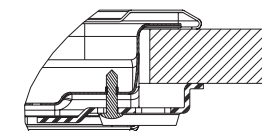
- fjern ca. 70 mm av mantelen på nettleddningen
- fjern ca. 10 mm av mantelen på lederne
- Åpne koblingsboksen (C) ved å trykke inn tungene på siden med et egnet verktøy.
- Plasser nettleddningen (D) i klemmen (E) og koble lederne til klemmebrettet.
- Lukk koblingsboksen.
- Etter at du har utført den elektriske tilkoblingen, må du sette platetoppen på plass ovenfra og sikre den til festebrakettene som vist på figur 1.



TOP 50 mm



TOP 40 mm



TOP 30 mm
Fig. 1

Viktig: før du installerer platetoppen, må du fjerne eventuell beskyttende plastfilm.

Forsikre deg om at åpningen du har laget i kjøkkenbenken svarer til målene på tegningene (innenfor de oppgitte toleransegrensene).

Bruk aldri makt for å presse platetoppen på plass.

- **Ved installasjon** skal man benytte medfølgende braketter og skruer.

1. Plasser platetoppen i åpningen i kjøkkenbenken (utført ifølge målene som er oppgitt på første side).

MERK: Nettleddningen må være lang nok til at man kan løfte opp platetoppen.

2. Platetoppen festes ved hjelp av brakettene (A) som følger med.

3. Plasser brakettene i sporene som er vist med pilen og fest dem med skruene på bakgrunn av tykkelsen på kjøkkenbenken (se fig. 1).

Elektrisk tilkobling

- Det er påbudt å jorde apparatet.
- Elektrisk tilkobling skal utføres av en autorisert elektriker i samsvar med produsentens instruksjer og gjeldende forskrifter.
- Installatøren er ansvarlig for korrekt elektrisk tilkobling av apparatet og overholdelse av gjeldende sikkerhetsforskrifter.
- Det er påbudt å installere en enpols bryter med en kontaktåpning på minst 3 mm.
- Unngå bruk av doble stikkontakter og skjøteledninger.
- De elektriske komponentene må ikke være tilgjengelige etter installasjonen.

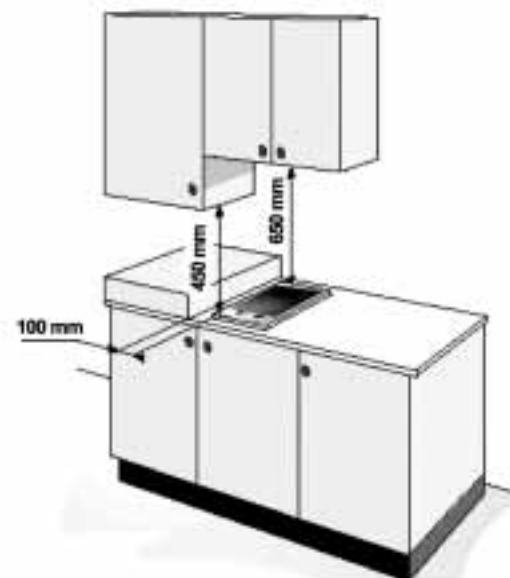


Fig. 2

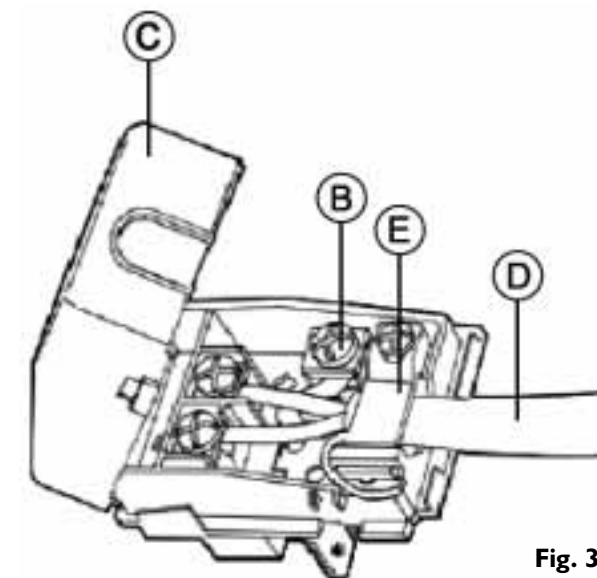


Fig. 3

Erklæring om samsvar med EU-direktiver

- Denne platetoppen er beregnet på å komme i kontakt med matvarer, og er i overensstemmelse med EU-direktiv 89/109.
- Denne platetoppen er kun beregnet for tilberedning av mat. Enhver annen bruk (slik som oppvarming av rom) må sees som misbruk og medfører fare
- Denne platetoppen er utformet, konstruert og markedsført i samsvar med:
 - kravene til sikkerhet i EU-direktiv "Lavspenning" 73/23;
 - kravene til beskyttelse i EU-direktiv 89/336 "EMC";
 - kravene i EU-direktiv 93/68.