

## Lietošanas norādījumi





# RĀDĪTĀJS

1. nodaļa: <b>UZSTĀDĪŠANA</b> .....	4
1.1. VIENAS IERĪCES UZSTĀDĪŠANA .....	4
1.2. DIVU IERĪČU UZSTĀDĪŠANA .....	4
1.3. DURVJU REGULĒŠANA (JA PIEEJAMA) .....	4
2. nodaļa: <b>FUNKCIJAS</b> .....	5
2.1. IESLĒGTS/GAIDLAIKA REŽĪMS .....	5
2.2. GUDRAIS DISPLEJS* .....	5
2.3. 6TH SENSE SVAIGUMA KONTROLE / PROFRESH .....	5
2.4. ATVĒRTU DURVJU BRĪDINĀJUMS .....	5
2.5. ATVAĻINĀJUMS .....	5
2.6. ĀTRĀ DZESĒŠANA .....	5
2.7. "NULLES GRĀDU" ATVILKTNE* .....	6
2.8. VENTILATORS .....	6
2.9. TEMPERATŪRAS IESTATĪŠANA .....	6
2.10. LEDUSSKAPJA NODALĪJUMS AR "NO FROST" TEHNOLOĢIJU .....	6
2.11. LED APGAISMOJUMA SISTĒMA* .....	7
2.12. ATVILKTNE AR MITRUMA LĪMEŅA KONTROLI* .....	7
3. nodaļa: <b>LIETOŠANA</b> .....	7
3.1. KĀ PALIELINĀT LEDUSSKAPJA UZGLABĀŠANAS APJOMU .....	7
3.2. PIEZĪMES .....	7
4. nodaļa: <b>IETEIKUMI PRODUKTU UZGLABĀŠANAI</b> .....	7
4.1. GAISA VENTILĀCIJA .....	7
4.2. KĀ UZGLABĀT SVAIGUS PĀRTIKAS PRODUKTUS UN DZĒRIENUS .....	7
4.3. KUR UZGLABĀT SVAIGUS PĀRTIKAS PRODUKTUS UN DZĒRIENUS .....	8
5. nodaļa: <b>FUNKCIONĀLAS SKAŅAS</b> .....	8
6. nodaļa: <b>IETEIKUMI IERĪCES NEIZMANTOŠANAS GADĪJUMĀ</b> .....	9
6.1. PROMBŪTNE/ATVAĻINĀJUMS .....	9
6.2. PĀRVĀKŠANĀS .....	9
6.3. STRĀVAS ZUDUMS .....	9
7. nodaļa: <b>APKOPE UN TĪRĪŠANA</b> .....	9
8. nodaļa: <b>PROBLĒMU RISINĀŠANAS INSTRUKCIJA</b> .....	10
8.1. PIRMS SAZINĀŠANĀS AR KLIENTU APKALPOŠANAS CENTRU ... ..	10
8.2. KĻŪMES .....	10
9. nodaļa: <b>PĒCPĀRDOŠANAS APKALPOŠANAS DIENESTS</b> .....	11
Citi:	
PRETĒJS DURVJU ATVĒRUMS (VARIANTS_1) .....	12
PRETĒJS DURVJU ATVĒRUMS (VARIANTS_2) .....	14

## PIEZĪME.

Šī instrukcija attiecas uz vairākiem modeļiem, tāpēc iespējamas atšķirības. Sadaļas, kas attiecas tikai uz atsevišķām ierīcēm atzīmētas ar zvaigznīti (\*).

Jūsu iegādātās ierīces modeļa atsevišķās funkcijas atradīsiet ĪSAJĀ PAMĀCĪBĀ.

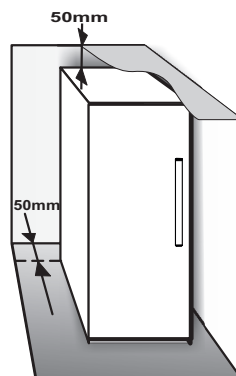
# 1. UZSTĀDĪŠANA

## 1.1. VIENAS IERĪCES UZSTĀDĪŠANA

Lai nodrošinātu nepieciešamo ventilāciju, atstājiet brīvu vietu abās pusēs ierīcei un virs tās.

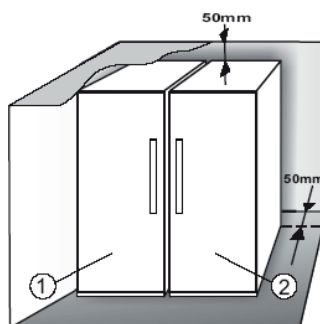
Attālumam no ierīces aizmugures līdz sienai aiz tās jābūt vismaz 50 mm.

Šī attāluma samazināšana palielinās izstrādājuma elektrības patēriņu.

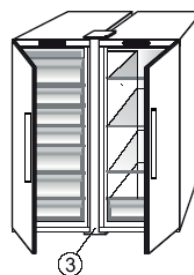


## 1.2. DIVU IERĪČU UZSTĀDĪŠANA

Blakus uzstādot gan saldētavu, ① gan ledusskapi ② pārliecinieties, ka saldētava atrodas pa kreisi un ledusskapis – pa labi (kā parādīts zīmējumā). Ledusskapja kreisā puse ir aprīkota ar speciālu ierīci, lai izvairītos no kondensācijas, kas varētu rasties starp abām ierīcēm.



Ieteicams uzstādīt abas ierīces kopā, izmantojot savienošanas komplektu ③ (kā parādīts zīmējumā). Varat to iegādāties apkalpošanas dienestā.

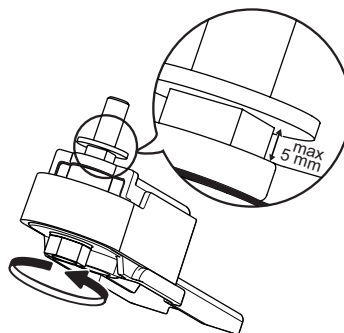


## 1.3. DURVJU REGULĒŠANA (JA PIEEJAMA)

Lai noregulētu durvis vienā līmenī, izmantojot apakšējo regulējamo viru (atlasītiem modeļiem)

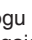

Ja ledusskapja durvis ir zemāk nekā saldētavas durvis, paceliet ledusskapja durvis, pagriežot regulēšanas skrūvi pretēji pulksteņrādītāja kustības virzienam ar M10 atslēgu.

Ja saldētavas durvis ir zemāk nekā ledusskapja durvis, paceliet saldētavas durvis, pagriežot regulēšanas skrūvi pretēji pulksteņrādītāja kustības virzienam ar M10 atslēgu.




## 2. FUNKCIJAS

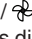
### 2.1. IESLĒGTS/GAIDLAIKA REŽĪMS

Šī funkcija ieslēdz/iestata ledusskapi gaidlaika režīmā. Lai izstrādājumu iestatītu gaidlaika režīmā, nospiediet ieslēgšanas/gaidlaika pogu  un turiet to nospiesti 3 sekundes. Kad ierīce ir gaidlaika režīmā, gaisma ledusskapja nodalījuma iekšpusē nedarbojas. Atcerieties, ka šī darbība neatvieno ierīci no elektrības padeves. Lai atkal ieslēgtu ierīci, nospiediet ieslēgšanas/gaidlaika režīma pogu .

### 2.2. GUDRAIS DISPLEJS\*

Šo funkciju var izmantot enerģijas taupības nolūkā. Lai ieslēgtu/izslēgtu šo funkciju, ievērojiet norādījumus šajā pamācībā. Divas sekundes pēc gudrā displeja ieslēgšanas, displejs izslēdzas. Lai regulētu temperatūru vai izmantotu citas funkcijas, nepieciešams aktivizēt displeju, nospiežot jebkuru pogu.

Divas sekundes pēc gudrā displeja ieslēgšanas, displejs izslēdzas, izņemot "Sense svaiguma kontrole" /  "ProFresh" indikatoru. Lai regulētu temperatūru vai izmantotu citas funkcijas, kamēr gudrais displejs ir ieslēgts, displejs jāaktivizē, nospiežot jebkuru pogu.

Ja pēc aptuveni 15 sekundēm netiek veikta nekāda darbība, displejs atkal izslēdzas, bet redzams paliek tikai "Sense svaiguma kontrole" /  "ProFresh" indikators. Atkal ir redzams parastais displejs. Pēc elektropadeves pārrāvuma gudrais displejs tiek automātiski izslēgts. Atcerieties, ka šī funkcija neatvieno ierīci no elektropadeves, bet tikai samazina ārējā ekrāna patērētās enerģijas daudzumu.

**Piezīme.** Norādītais ierīces enerģijas patēriņš atbilst ledusskapja izmantošanai, kad gudrā displeja funkcija ir ieslēgta.

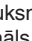

### 2.3. 6TH SENSE SVAIGUMA KONTROLE /

#### PROFRESH

Šī funkcija ļauj ātri ierīcē sasniegt optimālu temperatūras un mitruma līmeni. Lai tā darbotos pareizi, ventilatoram jābūt ieslēgtam. "6th Sense svaiguma kontrole" / "ProFresh" ir aktīva pēc noklusējuma. Lai šo funkciju aktivizētu vai deaktivizētu – skatīt pievienoto īso pamācību.

Pēc elektroenerģijas padeves pārtraukuma vai, izejot no parastā režīma, "6th Sense svaiguma kontrole" / "ProFresh" statuss tiek iestatīts uz noklusējumu, proti, aktīvs.

### 2.4. ATVĒRTU DURVJU BRĪDINĀJUMS

Trauksmes ikona  iedegas, un tiek atskaņots skaņas signāls. Atvērtu durvju brīdinājums tiek aktivizēts, ja durvis atstātas atvērtas ilgāk par 2 minūtēm. Aizveriet durvis un nospiediet trauksmes apturēšanas pogu , lai izslēgtu brīdinājuma skaņas signālu.

### 2.5. ATVAĻINĀJUMS

Šo funkciju varat ieslēgt, lai samazinātu ierīces enerģijas patēriņu ilgākā laika periodā. Pirms šīs funkcijas ieslēgšanas izņemiet no ledusskapja visus produktus, kas ātri bojājas, un pārliecinieties, ka durvis ir rūpīgi aizvērtas – ledusskapis uzturēs piemērotu temperatūru, lai izvairītos no nepatīkamu smaku rašanās (+12 °C). Lai ieslēgtu/izslēgtu funkciju, 3 sekundes turiet nospiestu atvaļinājuma režīma pogu. Kad funkcija ir iespējota, attiecīgais simbols iedegsies un ledusskapja nodalījuma temperatūra tiks iestatīta augstākā pozīcijā (temperatūras displejā tiks parādīta jaunā temperatūras pozīcija +12 °C).

Mainot temperatūras iestatījumus, funkcija tiks automātiski izslēgta.

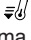
#### Uzmanību!

- Nav savienojams ar "Ātrās dzesēšanas" funkciju

Lai garantētu optimālu sniegumu, Atvaļinājuma un Ātrās dzesēšanas funkcijas nav iespējams lietot vienlaicīgi. Tiesi tādēļ, ja Ātrās dzesēšanas funkcija bijusi ieslēgta, tā vispirms jāizslēdz, lai varētu ieslēgt Atvaļinājuma funkciju (un otrādi).

### 2.6. ĀTRĀ DZESĒŠANA

Šīs funkcijas izmantošana ir ieteicama, kad ledusskapja nodalījumā ievietots ļoti liels daudzums pārtikas produktu.

Ar Ātrās dzesēšanas  funkciju iespējams palielināt ledusskapja nodalījuma dzesēšanas jaudu. Lai palielinātu dzesēšanas jaudu, lūdzu, neizslēdziet ventilatoru.

#### Uzmanību!

- Nav savienojams ar "Atvaļinājuma" funkciju

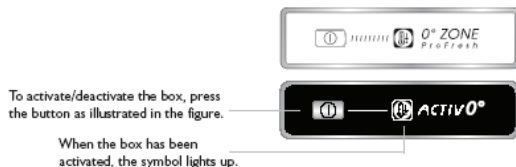
Lai garantētu optimālu sniegumu, "Atvaļinājuma" un "Ātrās dzesēšanas" funkcijas nav iespējams lietot vienlaicīgi. Tiesi tādēļ, ja "Atvaļinājuma" funkcija bijusi ieslēgta, tā vispirms jāizslēdz, lai varētu ieslēgt "Ātrās dzesēšanas" funkciju (un otrādi).

\*Pieejams tikai atlasītiem modeļiem. Pārbaudiet ISAJĀ PAMĀCĪBĀ, vai šī funkcija jūsu modelim tiešām ir pieejama.

## 2.7. "NULLES GRĀDU" ATVILKTNE\*

"Nulles grādu" atvilktnē īpaši radīta, lai uzturētu zemu temperatūru un piemērotu mitruma līmeni, kas ļautu pārtikas produktus (piemēram, gaļu, zivis, augļus un ziemas dārzeņus) uzturēt svaigus ilgāk.

### Nodalījuma aktivizēšana un deaktivizēšana



Kad nodalījums ir aktīvs, temperatūra tajā ir apmēram 0°. Lai "Nulles grādu" nodalījums darbotos pienācīgi, svarīgi ievērot šādus nosacījumus:

- ledusskapja nodalījumam jābūt ieslēgtam;
- ledusskapja nodalījuma temperatūrai jābūt iestatītai starp +2 °C un +5 °C;
- lai iespējotu funkcijas aktivizēšanu, nodalījumam jābūt ievietotam;
- citām īpašajām funkcijām jābūt izslēgtām (piemēram, gaidlaika režīmam, atvaļinājuma funkcijai – ja tādas pieejamas).

Ja atlasīta viena no šīm īpašajām funkcijām,

"Nulles grādu" nodalījums jādeaktivizē manuāli un no tā jāizņem visa svaigā pārtika. Ja netiek veikta manuāla deaktivizēšana, nodalījums tiks automātiski deaktivizēts pēc 8 stundām.

### Piezīme.

- ja, aktivizējot funkciju, simbols neizgaismojas, pārbaudiet, vai atvilktnē ir pienācīgi ievietota; ja problēma nav atrisināta, sazinieties ar tuvāko pilnvaroto pēcpārdošanas apkalpošanas dienestu;
- ja funkcija ir aktīva un atvilktnē ir atvērta, šo simbolu vadības panelī var deaktivizēt automātiski. Ja atvilktnē tiek ievietota, simbols atkal kļūst aktīvs
- neatkarīgi no funkcijas stāvokļa iespējams neliels troksnis: tas ir normāli un nav uzskatāms par defektu;
- ja funkcija nav aktīva, temperatūra tā iekšpusē ir atkarīga no ledusskapja nodalījuma vispārējās temperatūras.

Šādā gadījumā ieteicams tajā uzglabāt augļus un dārzeņus, kas nav jutīgi pret aukstumu (meža ogas, āboli, aprikozes, burkāni, spināti, salāti utt.).

**Svarīgi!** Ja funkcijas darbības laikā nodalījumā ievietoti pārtikas produkti ar augstu ūdens sastāvu, uz plauktiem var rasties ūdens kondensāts. Šādā gadījumā tūlītīgi izslēdziet funkciju.

## 2.8. VENTILATORS

Ventilators uzlabo temperatūras izplatīšanu ledusskapja iekšpusē, tādējādi nodrošinot produktu ilgāku uzglabāšanu. Pēc noklusējuma ventilators ir ieslēgts. Ventilatoru ieteicams atstāt ieslēgtu, lai 6th Sense svaiguma kontrole / ProFresh funkcija varētu darboties pilnvērtīgi, kā arī tad, ja telpas temperatūra pārsniedz +27/28 °C vai pamanāt ūdens pilienu rašanos uz stikla plauktiem un mitrumu visā ierīcē. Ņemiet vērā, ka ventilatora darbības laikā tas darbosies ar pārtraukumiem. Ventilators sāks/beigs darboties atkarībā no temperatūras un/vai mitruma līmeņa ledusskapī. Tas ir normāli, ja ventilators negriežas, kaut arī tas ir ieslēgts.

Lai šo funkciju aktivizētu vai deaktivizētu – skatīt pievienoto Īso pamācību.

**Uzmanību!** Izslēdzot ventilatoru, tiks izslēgta arī 6th Sense svaiguma kontroles / ProFresh funkcija.

### Piezīme.

**Nenosprostojiet gaisa ieplūdes zonu ar pārtikas produktiem.**

Ieslēdziet ventilatoru, lai nodrošinātu atbilstošu veiktspēju zemākā temperatūrā (zemākā par 18 °C) un samazinātu enerģijas patēriņu.

Lai izslēgtu ventilatoru, veiciet iepriekš aplūkotās darbības.

Ja ierīcei ir ventilators, to var aprīkot arī ar

**antibakteriālo filtru.**

Izņemiet to no kastītes, kas ievietota augļu un dārzeņu atvilktnē, un ievietojiet ventilatora korpusā.

Kārtība, kādā jāveic nomaiņa, parādīta filtra kastītē.

## 2.9. TEMPERATŪRAS IESTATĪŠANA

Ierīce rūpnīcā parasti tiek iestatīta uz ieteicamo temperatūru 5 °C. Iekšējo temperatūru var regulēt no 8 °C līdz 2 °C, veicot tālāk minētās darbības.

- Nospiediet temperatūras iestatīšanas pogu (°C). Vienreiz piespiežot pogu, uzglabāšanas temperatūru var mainīt par -1 °C: vērtība cikliski mainās starp 8 °C un 2 °C.

**Piezīme.** Šie uzstādījumi norāda uz vidējo temperatūru visā ledusskapī

## 2.10. LEDUSSKAPJA NODALĪJUMS AR "NO FROST" TEHNOLOĢIJU

Ledusskapja nodalījuma atkausēšana notiek automātiski.

Ūdens pilieni uz ledusskapja aizmugurējās sienas tā iekšpusē norāda uz to, ka notiek automātiskā atkausēšana. Atkausēšanas ūdens tiek automātiski aizvadīts uz drenāžas atveri un savākts konteinerā, kur tas iztvaiko.

\*Pieejams tikai atlasītiem modeļiem. Pārbaudiet ĪSAJĀ PAMĀCĪBĀ, vai šī funkcija jūsu modelim tiešām ir pieejama.

## 2.11. LED APGAISMOJUMA SISTĒMA\*

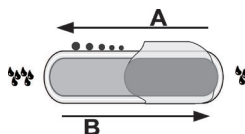
Gaismas sistēma ledusskapja nodalījumā izmanto LED spuldzītes, kas nodrošina labāku apgaismojumu, kā arī ļoti zemu enerģijas patēriņu. Ja LED gaismas sistēma nedarbojas, lūdz, sazinieties ar apkopes centru, lai to nomainītu.

### Svarīgi!

Ledusskapja apgaismojums ieslēdzas, kad ledusskapja durvis tiek atvērtas. Ja durvis ir atvērtas ilgāk par 10 minūtēm, gaisma automātiski izslēgsies.

## 2.12. ATVILKTNE AR MITRUMA LĪMEŅA KONTROLI\*

Ledusskapja iekšpusē esošā salātu atvilktnē īpaši izgatavota, lai ļautu augļiem un dārzeņiem ilgāk palikt svaigiem un kraukšķīgiem. Atveriet mitruma līmeņa regulatoru (pozīcija B), ja vēlaties produktus uzglabāt sausākā vidē (piemēram, augļus), vai aizveriet to (pozīcija A), lai uzglabātu produktus mitrākā vidē (piemēram, dārzeņus).



## 3. LIETOŠANA

### 3.1. KĀ PALIELINĀT LEDUSSKAPJA UZGLABĀŠANAS APJOMU

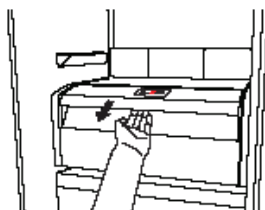
Uzglabāšanai pieejamo apjomu varat palielināt, izņemot "Nulles grādu" nodalījuma atvilktni.\*

Šādā gadījumā rīkojieties kā minēts tālāk:

- izslēdziet nodalījumu;
- izvelciet atvilktni un balto plastmasas plauktu zem nodalījuma.

**Piezīme.** Augšējo plauktu un sānu atbalstu nav iespējams izņemt. Lai atjaunotu "Nulles grādu"

nodalījuma darbību, pārliecinieties, ka pirms atvilktnes ievietošanas un funkcijas atkārtotas aktivizēšanas ir ievietots arī baltais plastmasas plaukts zem nodalījuma. Lai optimizētu enerģijas patēriņu, iesakām deaktivizēt "Nulles grādu" nodalījumu un izņemt to.



### 3.2. PIEZĪMES

- Nenosprostojiet gaisa izplūdes zonu (izstrādājuma mugurpusē, aizmugurējās sienas apakšā) ar pārtikas produktiem.
- Ja saldētava ir aprīkota ar nolaižamo malu, to noņemot, iespējams maksimāli palielināt uzglabāšanai pieejamo apjomu.
- Visi plaukti, nolaižamās malas un izvelkamie grozi ir izņemami.
- Ierīces iekšējo temperatūru var ietekmēt vides temperatūra, durvju atvēršanas biežums un ierīces atrašanās vieta. Iestatot temperatūru, jāņem vērā šie faktori.
- Ierīces piederumi nav mazgājami trauku mazgājamā mašīnā, ja vien nav norādīts citādi.
- Izmantojiet Gudrā displeja funkciju pēc iespējas biežāk.

## 4. IETEIKUMI PRODUKTU UZGLABĀŠANAI

Ledusskapis ir labākā vieta, kur uzglabāt gatavos gaļas izstrādājumus, svaigu un konservētu pārtiku, piena produktus, augļus, dārzeņus un dzērienus.

### 4.1. GAISA VENTILĀCIJA

- Dabīgā gaisa cirkulācija ledusskapja nodalījumā rada zonas ar atšķirīgām temperatūrām. Zemākā temperatūra ir tieši virs augļu un dārzeņu atvilktnes un pie aizmugurējās sienas. Augstākā temperatūra ir nodalījuma augšā, priekšpusē.
- Nepareiza ventilācija var palielināt enerģijas patēriņu un samazināt ledusskapja veiktspēju.

### 4.2. KĀ UZGLABĀT SVAIGUS PĀRTIKAS PRODUKTUS UN DZĒRIENUS

- Lietojiet pārstrādājamus plastmasas, metāla, alumīnija un stikla traukus, un ietinamo plēvi, lai iesaiņotu pārtikas produktus.

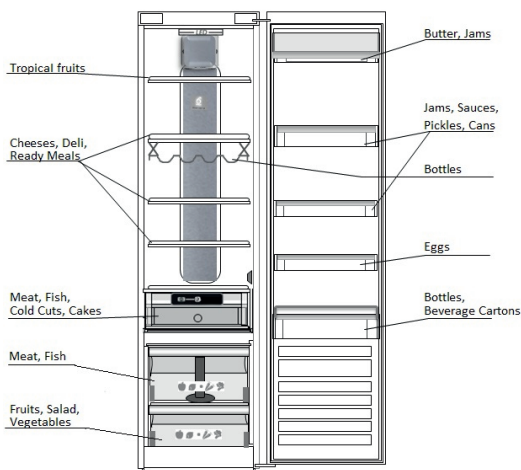
- Šķidrumus un ēdienus, kas var izdalīt aromātu vai uzņemt citas smaržas vai garšas, vienmēr ievietojiet noslēgtos traukos, vai arī aplājiētos.
- Ēdienus, kas izdala etilēna gāzi vai ir jutīgi pret to, piemēram, augļus, dārzeņus un salātus ieteicams atdalīt vai ietīt plēvē, lai tādējādi pagarinātu to uzglabāšanas laiku, piemēram, neuzglabājiētomātus kopā ar kivi vai kāpostiem.
- Neuzglabājiētoproduktus pārāk cieši kopā, tādējādi traucējot gaisa cirkulācijai.
- Lai izvairītos no pudeļu apgāšanās, varat izmantot pudeļu turētāju (pieejams atsevišķiem modeļiem).
- Lai uzglabātu nelielu daudzumu produktu, iesakām novietot tos uz plauktiem, kas atrodas virs augļu un dārzeņu nodalījuma, jo tā ir vēsākā vieta ledusskapja nodalījumā.

\*Pieejams tikai atlasītiem modeļiem. Pārbaudiet ISAJĀ PAMĀCĪBĀ, vai šī funkcija jūsu modelim tiešām ir pieejama.

#### 4.3. KUR UZGLABĀT SVAIGUS PĀRTIKAS PRODUKTUS UN DZĒRIENUS

- Ledusskapja plauktos: gatavie ēdieni, tropiskie augļi, sieri, delikateses.
- Vēsākajā zonā – “Nulles grādu” atvilktnē\* (virs dzesētāja nodalījuma): gaļa, zivis, gatavie gaļas produkti, kūkas
- Augļu un dārzeņu atvilktnē: augļi, salāti, dārzeņi.
- Durvis: sviests, ievārījumi, mērces, marinēti gurķīši, konservi, pudeles, dzērieni pakās, olas

#### IZKĀRTOJUMA PIEMĒRS



### 5. FUNKCIONĀLAS SKAŅAS

Skaņas, kas rodas ierīcē, ir normālas, jo tajā ir vairāki ventilatori un dzinēji, kas regulē darbību un automātiski ieslēdzas un izslēdzas.

Dažas no funkcionālajām skaņām iespējams samazināt,

- nolīmeņojot ierīci un novietojot to uz gludas virsmas;
- novietojot ierīci tā, lai tā nepieskartos mēbelēm;

- pārliecinoties, vai iekšējās detaļas ir ievietotas pareizi.
- pārliecinoties, vai pudeles un trauki nesaskaras viens ar otru.

#### Dažas no iespējamām funkcionālajām skaņām

Šņācoša skaņa, kad ieslēdzat ierīci pirmo reizi vai pēc ilgāka darbības pārtraukuma



Burbuļojoša skaņa, kad dzesējošais šķidrums ieplūst caurulēs.



Rūcoša skaņa rodas kompresora darbības dēļ.



Dūcoša skaņa, kad ieslēdzas ūdens vārsts vai ventilators.



Krakšķēšana, kad kompresors sāk darboties vai kad gatavais ledus iekrīt ledus tvertnē, aprauti klikšķi, kompresoram ieslēdzoties un izslēdzoties.



KLICKĶĒŠANA rodas no termostata, kas regulē to, cik bieži jāieslēdzas kompresoram.



\*Pieejams tikai atlasītiem modeļiem. Pārbaudiet ISAJĀ PAMĀCĪBĀ, vai šī funkcija jūsu modelim tiešām ir pieejama.



## 6. IETEIKUMI IERĪCES NEIZMANTOŠANAS GADĪJUMĀ

### 6.1. PROMBŪTNE/ATVAĻINĀJUMS

Ja plānojat doties atvaļinājumā, ieteicams izlietot pārtikas produktus un atvienot ierīci no elektrības padeves, lai ietaupītu elektrību.

### 6.2. PĀRVĀKŠANĀS

1. Izņemiet visas iekšējās detaļas.
2. Ietiniet tās, aptiniet tās ar līmlenti, lai tās nedauzītos viena pret otru un nepazustu.
3. Ieskrūvējiet pielāgojamās kājas, lai tās nepieskartos atbalsta virsmai.
4. Aizveriet durvis un nostipriniet tās ar līmlenti, un pielīmējiet elektrības padeves vadu, atkal izmantojot līmlenti.

### 6.3. STRĀVAS ZUDUMS

Strāvas zuduma gadījumā sazinieties ar vietējo elektrības piegādātāju un noskaidrojiet, pēc cik ilga laika tiks atsākta elektrības padeve.

**Piezīme.** Atcerieties, ka pilna ierīce aukstumu saglabās ilgāk nekā daļēji piepildīta.

Ja pārtika nav labā stāvoklī, to ieteicams izmest.

#### Strāvas zudumi līdz 24 stundām.

1. Turiet ierīces durvis aizvērtas. Tādējādi pārtika uzglabāsies vēsa iespējami ilgi.

#### Strāvas zudumi, kas ilgāki par 24 stundām.

1. Mēģiniet izlietot tos pārtikas produktus, kas ātrāk bojājas.

## 7. APKOPE UN TĪRĪŠANA

Pirms ierīces tīrīšanas vai apkopes atslēdziet to no elektrotīkla vai atvienojiet elektrības padevi.

Laiku pa laikam iztīriet ierīci ar drānu un šķīdumu, kas pagatavots no remdena ūdens un neitrāla tīrīšanas līdzekļa, kas paredzēts tieši ledusskapju iekšpuses tīrīšanai.

Neizmantojiet abrazīvus tīrīšanas līdzekļus. Ledusskapja tīrīšanā neizmantojiet uzliesmojošus šķīdumus. Izgarojumi var izraisīt aizdegšanos vai sprādzienu. Ierīces ārpusi un durvju blīvējumu notīriet ar mitru drānu un pēc tam noslaukiet ar sausu drānu.

Neizmantojiet tvaika tīrītājus.

Ledusskapja aizmugurē esošo kondensatoru ieteicams regulāri iztīrīt ar putekļu sūcēju.

Ledusskapja aizmugurē esošo kondensatoru ieteicams regulāri iztīrīt ar putekļu sūcēju.

#### Svarīgi!

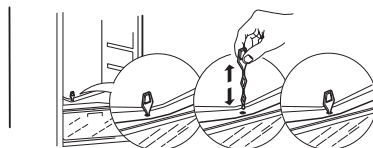
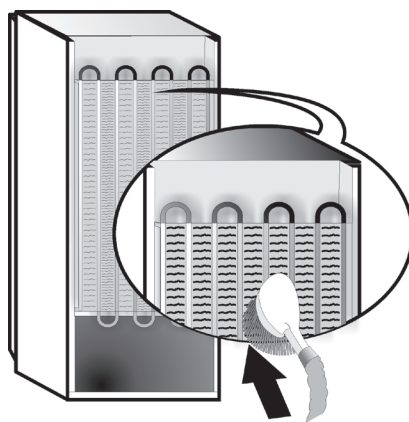
- Pogas un vadības paneļa displeju nedrīkst tīrīt ar alkoholu vai vielu uz alkohola bāzes, bet gan ar mitru drānu.
- Ledusskapja cauruļu sistēma novietota tuvu atkausēšanas plāksnei un var kļūt karsta. Laiku pa laikam iztīriet to ar putekļu sūcēju.

Regulāri iztīriet drenāžas caurumu, kas atrodas ledusskapja aizmugurē, netālu no augļu un dārzeņu atvilktnes, izmantojot pievienoto instrumentu.

#### Pirms “Nulles grādu” nodalījuma (un tā ārpusē) tīrīšanas izņemiet atvilktni, lai tādējādi atvienotu nodalījumu no elektropadeves.

Regulāri iztīriet nodalījumu un tā detaļas, izmantojot drānu un šķīdumu, kas pagatavots no ūdens un neitrāla tīrīšanas līdzekļa, kas paredzēts ledusskapju iekšpuses tīrīšanai (neiemērciet ūdenī zem nodalījuma esošo balto plastmasas plauktu).

Neizmantojiet abrazīvus tīrīšanas līdzekļus.



\*Pieejams tikai atlasītiem modeļiem. Pārbaudiet ISAJĀ PAMĀCĪBĀ, vai šī funkcija jūsu modelim tiešām ir pieejama.


## 8. PROBLĒMU RISINĀŠANAS INSTRUKCIJA




### 8.1. PIRMS SAZINĀŠANĀS AR KLIENTU APKALPOŠANAS CENTRU...

Dažādi sīkumi var izraisīt darbības problēmas, ko varat atrast un novērst bez jebkādiem instrumentiem.

PROBLĒMA	RISINĀJUMS
<b>Ierīce nedarbojas.</b>	<ul style="list-style-type: none"> <li>Vai elektrības padeves vads ir ievietots tīklam pieslēgtā kontaktrozetē ar atbilstošo spriegumu?</li> <li>Vai pārbaudījāt elektrosistēmas drošības iekārtas un drošinātājus jūsu mājoklī?</li> </ul>
<b>Atkausēšanas teknē ir ūdens.</b>	<ul style="list-style-type: none"> <li>Tas ir normāli siltos, mitros laikapstākļos. Tekne var būt līdz pusei pilna. Pārļecinieties, vai ierīce ir nolīmeņota, lai ūdens nepārplūstu.</li> </ul>
<b>Ierīces korpusa stūri, kas saskaras ar durvju blīvējumu, pieskaroties šķiet silti.</b>	<ul style="list-style-type: none"> <li>Tas ir normāli siltos laikapstākļos un tad, kad darbojas kompresors.</li> </ul>
<b>Gaisma nedarbojas.</b>	<ul style="list-style-type: none"> <li>Vai pārbaudījāt elektrosistēmas drošības iekārtas un drošinātājus jūsu mājoklī?</li> <li>Vai elektrības padeves vads ir ievietots tīklam pieslēgtā kontaktrozetē ar atbilstošo spriegumu?</li> <li>Ja saplīsušas LED spuldzītes, lietotājam jāzvana uz apkalpošanas dienestu, lai nomainītu tās pret tāda paša veida spuldzītēm, kas pieejamas tikai mūsu pēcpārdošanas apkalpošanas dienesta centros vai pie pilnvarotiem izplatītājiem.</li> </ul>
<b>Motors darbojas pārāk ilgi.</b>	<ul style="list-style-type: none"> <li>Motora darbības laiks ir atkarīgs no dažādām lietām: durvju atvēršanas reižu skaits, uzglabātās pārtikas daudzums, istabas temperatūra, temperatūras iestatījumi.</li> <li>Vai kondensators (ierīces aizmugurē) ir tīrs no putekļiem un pūkām?</li> <li>Vai durvis ir aizvērtas pareizi?</li> <li>Vai durvis ir uzstādītas pareizi?</li> <li>Karstās dienās un augstā istabas temperatūrā motors darbojas ilgāk.</li> <li>Ja ierīces durvis ilgu laiku bijušas atvērtas vai tajā ievietots liels daudzums pārtikas, motors darbosies ilgāk, lai atvēsinātu ierīces iekšpusi.</li> </ul>
<b>Ierīces temperatūra ir pārāk augsta.</b>	<ul style="list-style-type: none"> <li>Vai ierīces vadības iestatījumi ir pareizi?</li> <li>Vai ierīcē ievietots liels daudzums pārtikas?</li> <li>Pārļecinieties, vai durvis netiek atvērtas pārāk bieži.</li> <li>Pārļecinieties, vai durvis ir pareizi aizvērtas.</li> </ul>
<b>Durvis neatveras un neaizveras pareizi.</b>	<ul style="list-style-type: none"> <li>Pārļecinieties, ka pārtikas iepakojumi netraucē durvju aizvēršanu.</li> <li>Pārļecinieties, vai iekšējās detaļas un automātiskais ledus veidotājs atrodas īstajā vietā.</li> <li>Pārļecinieties, vai durvis nav netīras vai lipīgas.</li> <li>Pārļecinieties, vai ierīce ir nolīmeņota.</li> </ul>

### 8.2. KĻŪMES

Ja radušās darbības trauksmes, arī tās tiks attēlotas ciparu LED displejā (piemēram, kļūme 1, kļūme 2 u.c.), sazinieties ar pēcpārdošanas apkalpošanas dienestu un precizējiet trauksmes kodu. Atskan skaņas signāls, trauksmes ikona  iedegas un ciparu displejā tiek parādīts burts "F", kas mirgo atbilstoši tālāk aprakstītajam kļūmes kodam.

Kļūmes kods	Vizualizācija	
Kļūda 2	Burts "F" ieslēdzas un izslēdzas ar 0,5 sekunžu intervālu. 2 reizes nomirgo IESLĒGTS pēc tam uz 5 sekundēm paliek izslēgts. Secība atkārtojas.	 2 reizes
Kļūda 3	Burts "F" ieslēdzas un izslēdzas ar 0,5 sekunžu intervālu. 3 reizes nomirgo IESLĒGTS pēc tam uz 5 sekundēm paliek izslēgts. Secība atkārtojas.	 3 reizes
Kļūda 6	Burts "F" ieslēdzas un izslēdzas ar 0,5 sekunžu intervālu. 6 reizes nomirgo IESLĒGTS pēc tam uz 5 sekundēm paliek izslēgts. Secība atkārtojas.	 6 reizes

\*Pieejams tikai atlasītiem modeļiem. Pārbaudiet ISAJĀ PAMĀCĪBĀ, vai šī funkcija jūsu modelim tiešām ir pieejama.

## 9. PĒCPĀRDOŠANAS APKALPOŠANAS DIENESTS

### Pirms sazināšanās ar pēcpārdošanas apkalpošanas dienestu

Vēlreiz ieslēdziet ierīci, lai pārbaudītu, vai problēma nav atrisināta. Ja tā atkārtojas, atvienojiet ierīci no barošanas avota un pirms atkārtotas ieslēgšanas nogaidiet apmēram stundu.

Ja pēc Problēmu novēršanas pamācībā aplūkoto pārbaūžu veikšanas un atkārtotas ierīces ieslēgšanas tā joprojām nedarbojas pareizi, sazinieties ar pēcpārdošanas apkalpošanas dienestu un izskaidrojiet problēmu.

### Norādiet:

- ierīces modeli un sērijas modeli (tas norādīts uz datu plāksnītes);
- problēmas veidu;

**SERVICE** 0000 000 00000

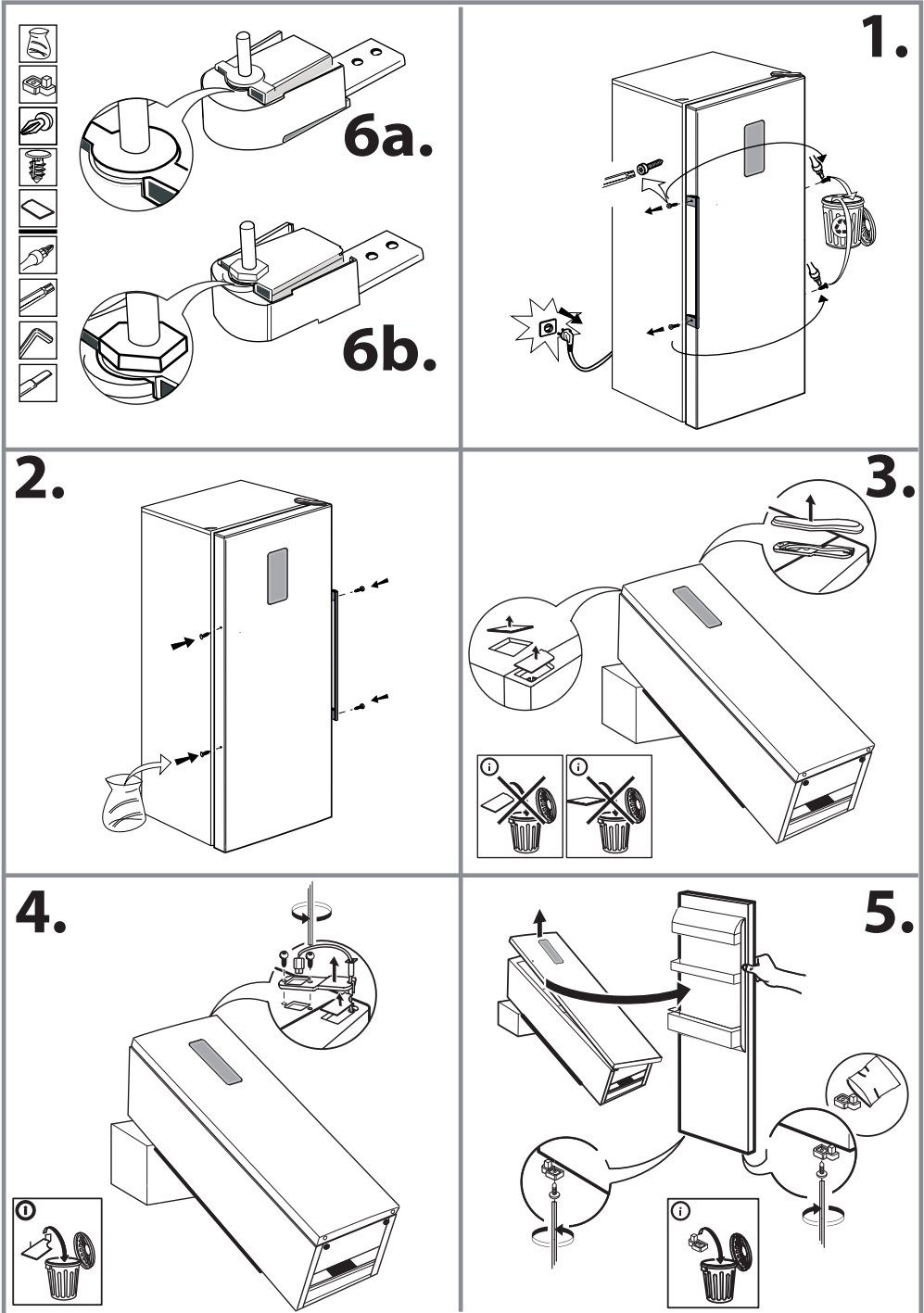


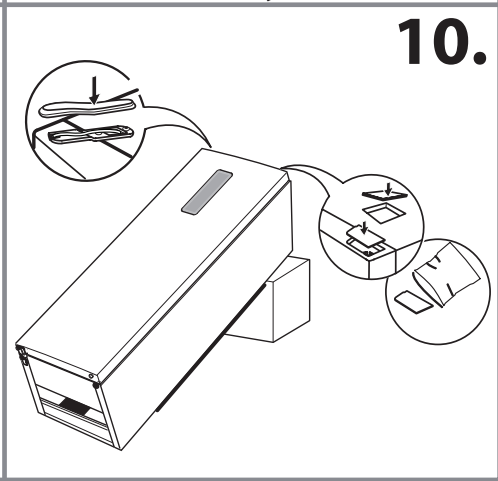
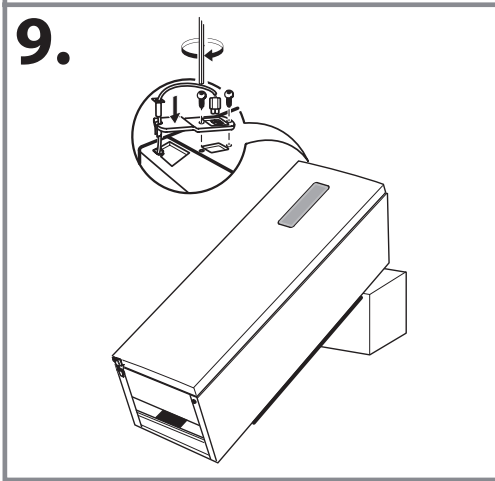
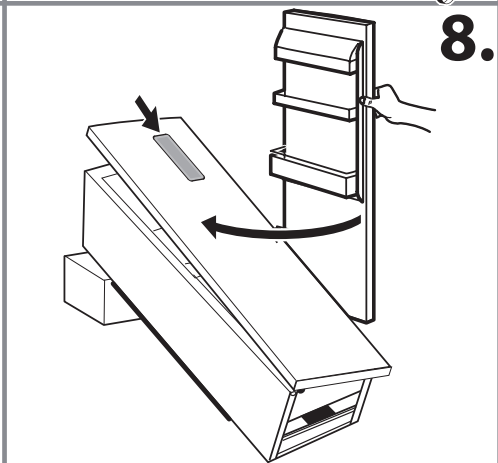
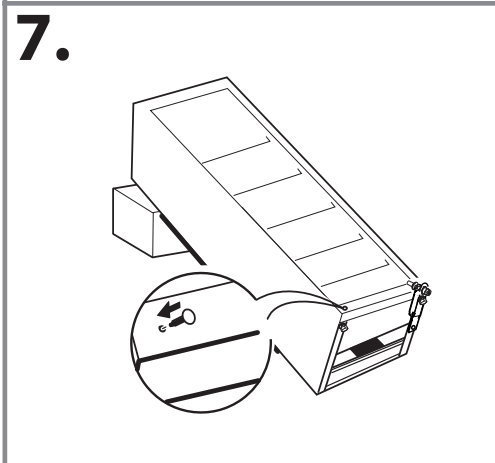
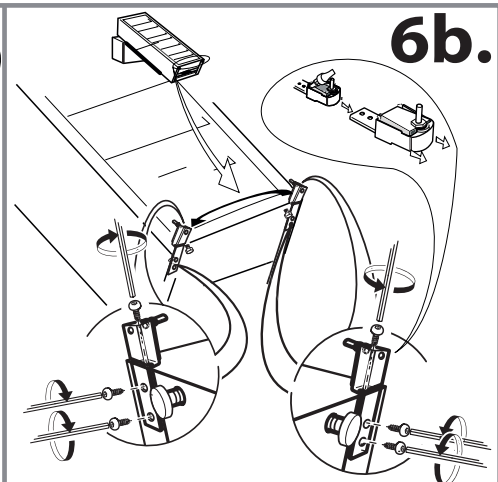
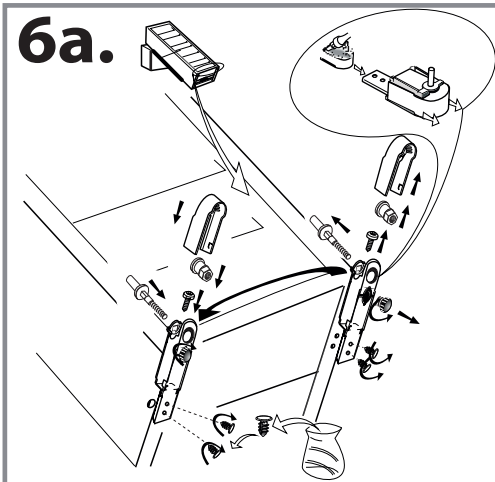
- servisa numuru (numurs pēc vārda “SERVISS” uz datu plāksnītes iekšpusē)
- savu pilno adresi;
- savu tālruņa numuru.

### Piezīme.

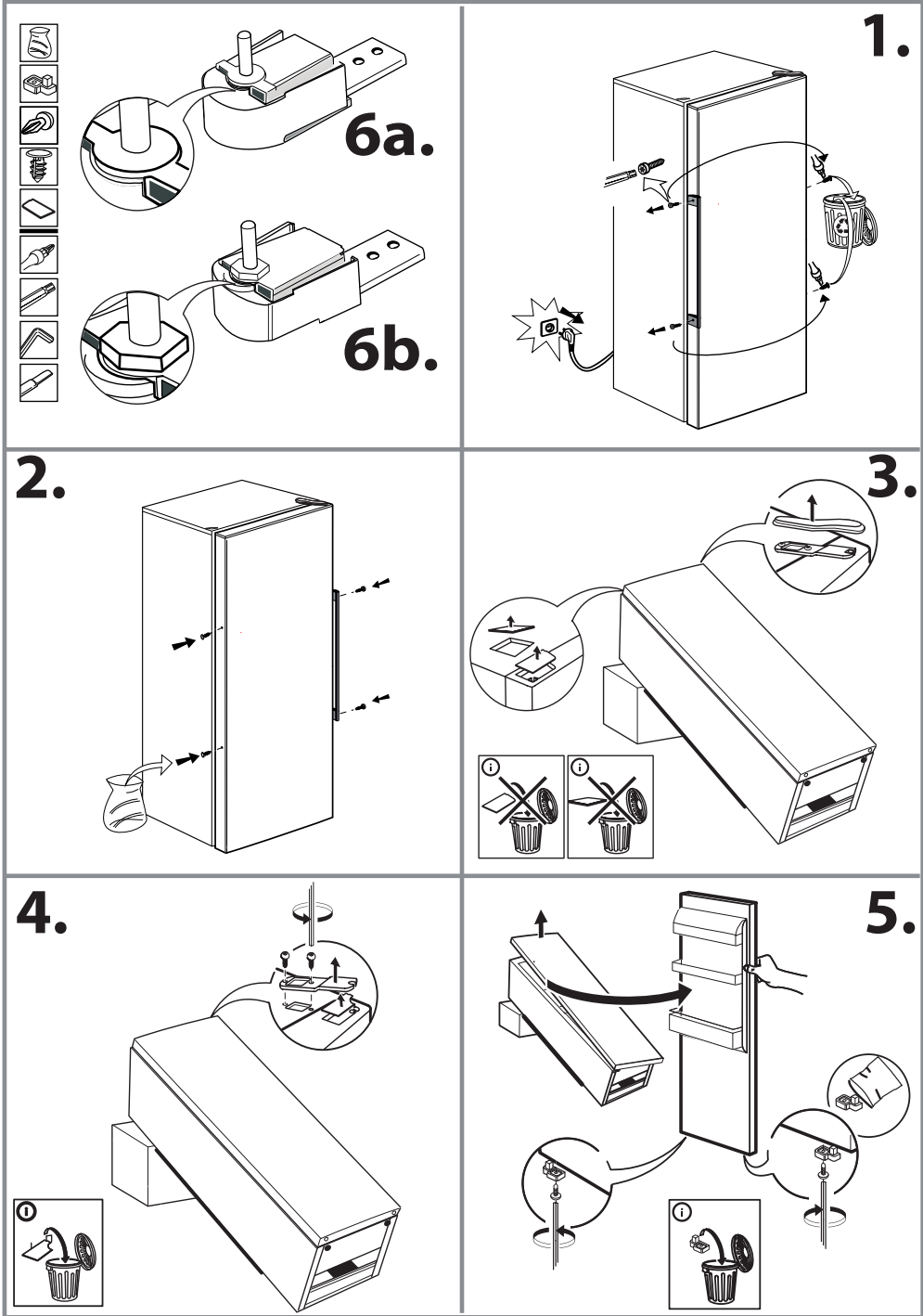
Durvju atvēršanas virzienu var mainīt. Ja šo darbību veic pēcpārdošanas apkalpošanas dienests, uz to neattiecas garantija.

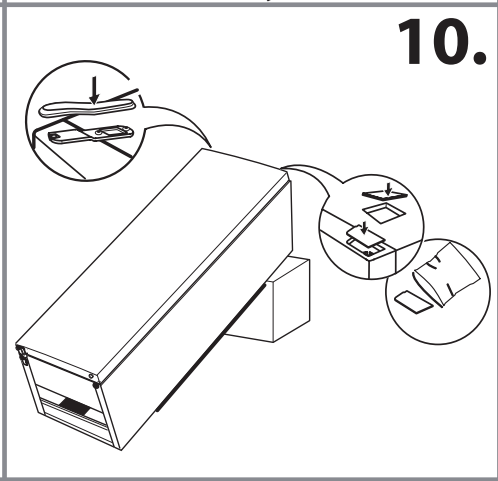
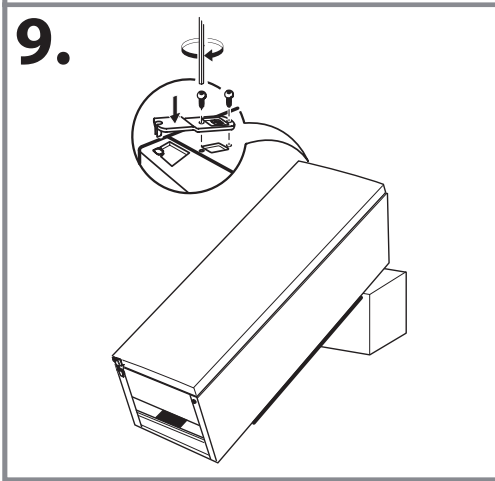
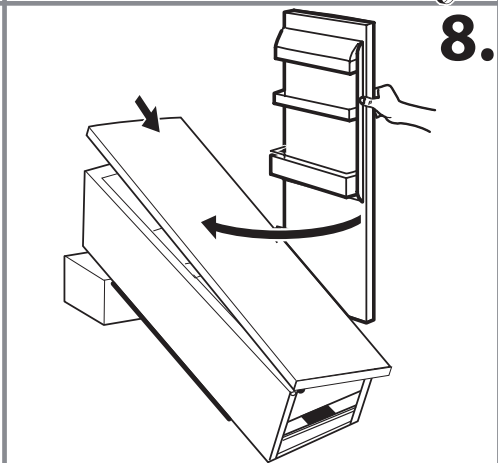
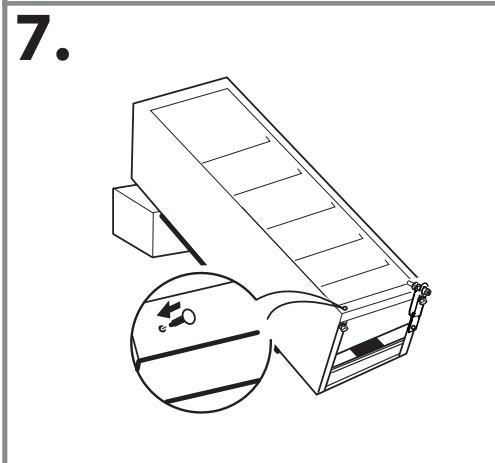
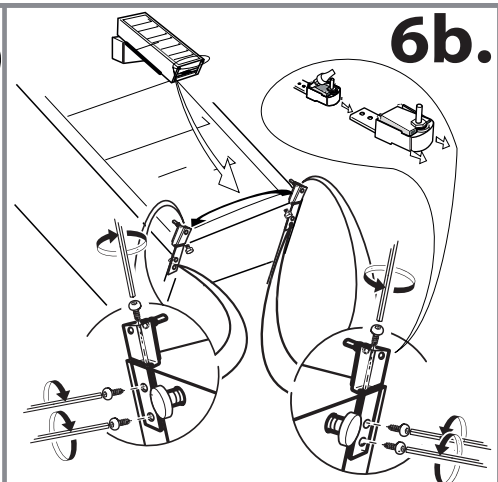
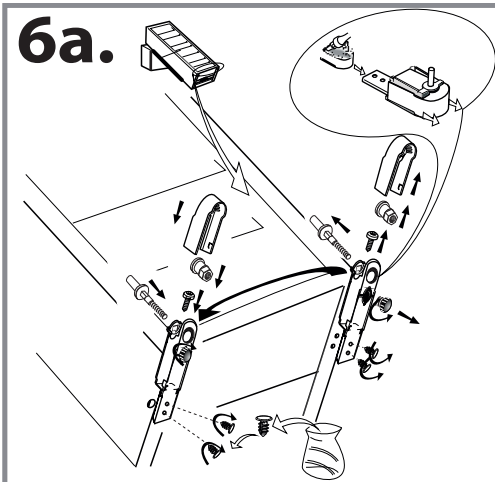
# (1)





# (2)





19515574700



02/17