

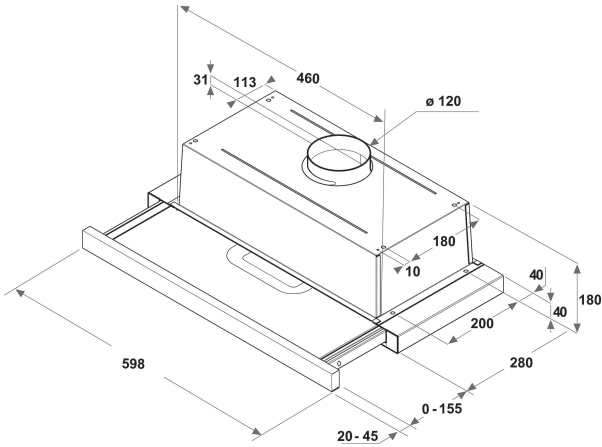
# AKR 749/1 IX

12NC: 859991551230

EAN-koodi: 8003437233678

Whirlpool

SENSING THE DIFFERENCE



## TUOTTEEN AVAINTIEDOT

|                                      |   |
|--------------------------------------|---|
| Tuoteryhmä                           | Liesituuletin                                   |
| Rungon väri                          | Harmaa  |
| Rungon materiaali                    | Ruostumaton teräs                               |
| Hormin väri                          | N/A   |
| Hormin materiaali                    | N/A   |
| Tyypiluokitus                        | Pull-out  |
| Asennuksen tyyppi                    | Kalusteisiin sijoitettava                       |
| Ohjauksen tyyppi                     | Mekaaninen                                      |
| Ohjaus- ja signaalilaitteiden tyyppi | -   |
| Kalustelevyn vaihtoehdot             | Ei tietoa                                       |
| Moottorin sijainti                   | Tuulettimen runkoon yhdistetty tuuletinmoottori |
| Käyttötila                           | Muunneltava                                     |
| Liitännän arvo                       | 121   |
| Virta                                | 0,5   |
| Jännite                              | 220-240   |
| Taajuus                              | 50/60   |
| Virtajohdon pituus                   | 150   |
| Pistokkeen tyyppi                    | Schuko  |
| Chimney height (mm)                  | 188   |
| Tuotteen korkeus, ilman hormia       | 211   |
| Tuotteen korkeus                     | 180   |
| Tuotteen leveys                      | 599   |
| Tuotteen syvyys                      | 300   |
| Asennustilan minimikorkeus           | 0   |
| Asennustilan minimileveys            | 0   |
| Asennustilan syvyys                  | 0   |
| Nettopaino                           | 6   |

## TEKNISET TIEDOT

|   |                     |
|---|---------------------|
| Manuaalisen ohjauksen tyyppi                            | Buttons             |
| Automaattisen ohjauksen tyyppi                          | -                   |
| Moottorien lukumäärä                                    | 1                   |
| Moottorien kokonaisteho                                 | 115                 |
| Nopeusasetusten lukumäärä                               | 3                   |
| Boost presence  | Ei                  |
| Poistoilman maksimivirtaus                              | 304                 |
| Poistoilman virtaus intensiiviteholla                   | 0                   |
| Huoneilmaan palautuvan ilman maksimivirtaus             | 125                 |
| Ilmavirtaus intensiiviteholla, huonetilaan palauttavana | 0                   |
| Valon ohjaustapa  | Päällä/poissa       |
| Valojen lukumäärä                                       | 2                   |
| Käytettävien lamppujen tyyppi                           | LED                 |
| Valojen kokonaisteho                                    | 6                   |
| Ilma-aukon halkaisija                                   | 120                 |
| Ilmavirtauksen takaiskuläppä                            | Ei                  |
| Rasvasuodattimen materiaali                             | Pestävä alumiininen |
| Hajusuodatin  | On                  |

## ENERGIATIEDOT

|   |    |
|---|----|
| Ääniteho vähimmäisnopeudella (2010/30/EU) | 46 |
| Ääniteho enimmäisnopeudella (2010/30/EU)  | 62 |
| Melutaso intensiiviteholla                | 0  |