

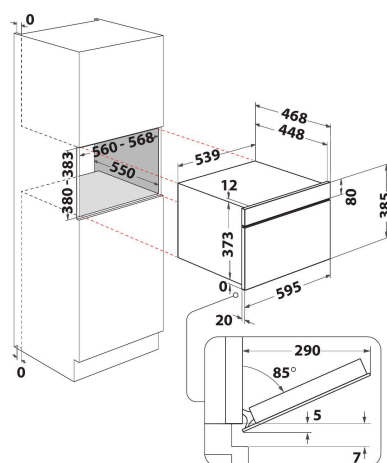
W7 MD440 NB

12NC: 859991545590

Codul GTIN (EAN): 8003437396182

Whirlpool

SENSING THE DIFFERENCE



- Tehnologia 6TH Sense
- Funcția CRISP 6TH Sense cu farfurie CRISP
- Decongelare cu funcția 6th sense
- Funcția Crisp
- Cavitare 31 litri
- Jet Start: reîncălzirea rapidă a alimentelor
- Jet Defrost: reîncălzire rapidă
- Funcție de preparare cu aburi
- Preparare la aburi și fierbere (integrat)
- Funcția Decongelare pâine
- Microunde W 1000
- Placă rotativă 32,5 cm
- Diametru maxim farfurie: 315 mm
- Panou de comandă ecran complet tactil
- Ventilare frontală
- Deschidere de sus în jos
- Farfurie Crisp și mâner

Cuptor cu microunde incorporabil Whirlpool: Culoare negru - W7 MD440 NB

Specificatii cuptoare cu microunde incorporabile Whirlpool: culoare negru. Cavitare surprinzătoare. Funcție grill. Tehnologia AL 6-lea Simt reglează automat timpul și temperatura pentru o gătire eficientă. Funcție crisp ideală pentru pizza și plăcinte.



Gătire cu abur

Optează pentru mese sănătoase preparate cu abur. Datorită tehnologiei de preparare cu abur, prin simpla apăsare a unui buton, rețetele tale sunt mereu sănătoase și delicioase.



Grill

Preparare la grill rapidă, curățare accelerată. Funcția Grill, puternică, a cuptorului cu microunde, asigură obținerea unor rezultate la fel de delicioase ca în cazul unui cuptor tradițional. Flexibilitatea grillului garantează și curățarea ușoară.



JetDefrost

Decongelare rapidă. Folosește sistemul unic JetDefrost 3D pentru a decongela alimentele în mod eficient și cu ușurință în cuptorul cu microunde.

Jet Start

Viteză de reîncălzire remarcabilă. Funcția JetStart amplifică nivelul de căldură din cuptor la valoarea maximă timp de 30 de secunde, asigurând temperatura ideală pentru reîncălzirea alimentelor cu un conținut ridicat de apă, precum supe sau băuturi.



Tehnologia AL 6-LEA SIMȚ

Proces de preparare fiabil. Datorită Tehnologiei AL 6-LEA SIMȚ, cuptorul cu microunde setează automat durata, temperatura și nivelurile de energie pe parcursul procesului de gătire.



Afișaj asistat

Afișajul asistat furnizează instrucțiuni clare, ușor de înțeles pentru prepararea ușoară la microunde. Echipat cu 18 senzori inteligenți, cadrane cu senzori tactili și liste organizabile, afișajul asistat le permite utilizatorilor să obțină rezultate excelente prin îndrumări pas cu pas, informații și alerte, și să se bucure de experiența combinațiilor intuitive de preparare cu Tehnologia AL 6-LEA SIMȚ.



Crisp

Alimente deosebit de crocante. Funcția Crisp a cuptorului cu microunde Whirlpool și farfuria specială asigură gătirea celei mai crocante pizza, plăcinte sau quiche, oricând.

W7 MD440 NB

12NC: 859991545590

Codul GTIN (EAN): 8003437396182

Whirlpool

SENSING THE DIFFERENCE

MAIN FEATURES

Grup de produse	Cuptor cu microunde
Codul comercial	W7 MD440 NB
Culoarea principală a produsului	Negru
Tipul cuptorului cu microunde	MW + funcția Grill
Tipul de construcție	Incorporabil
Tip de control	Electronic
Tipul de control al setărilor	LCD
Metoda suplimentară de gătit Grill	Da
Crocant	Da
Aburi	Da
Metoda de gătit suplimentară (coacere ventilată)	Fara
Ceas	Da
Programe automate	Da
Înălțimea produsului	385
Lățimea produsului	595
Adâncimea produsului	468
Înălțime minimă a nișei	380
Lățime minimă a nișei	556
Adâncime nișă	550
Greutate netă (kg)	27
Volumul cavității (l)	31
Placă rotativă	Da
Diametru placă rotativă (mm)	325
Sistem integrat de curățare	Fara

TECHNICAL FEATURES

Curent (A)	10
Tensiune (V)	230
Frecvență (Hz)	50
Lungimea cablului de alimentare electrică (cm)	135
Tip de conectare	Schuko
Cronometru	Da
Putere gratar (W)	800
Tip de grătar	Quartz
Material cavitate	Otel
Lumină interioară	Da
Metoda suplimentară de gătit Grill	Da
Poziția luminilor interioare ale cavității	Partea stanga
Flux de aer maxim -	0
Minimum air flow -	0
Putere sonoră la viteză max. (2010/30 / UE) -	0
Sound power at min. speed (2010/30/EU) -	0

ENERGY LABEL

AI Șaselea Simț / Inteligență dinamică	Tehnologia AI 6-lea simt
Numărul de niveluri de putere	7
Puterea maximă a micro-undelor (W)	1000
Dezghetare pâine	Da
Jet decongelare	Da
Start jet	Da
Clasa de eficiență energetică - NOU (2010/30 / UE) -	-