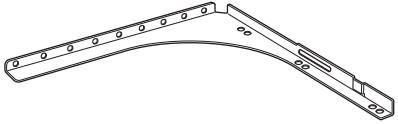
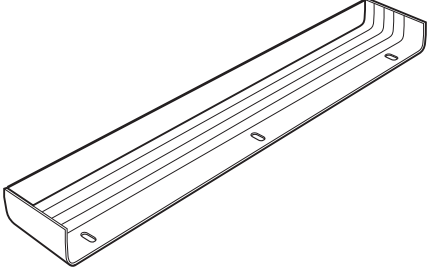
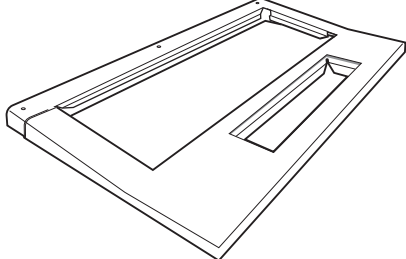
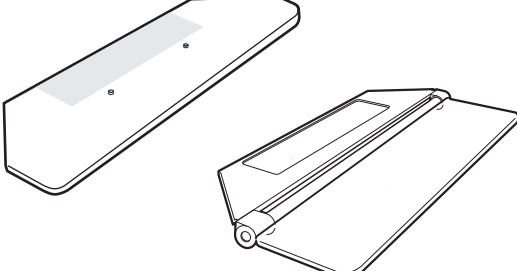
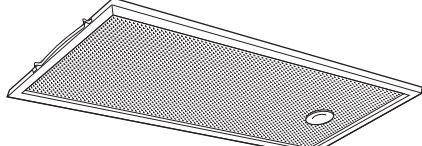


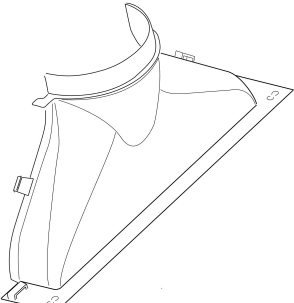
A  2x

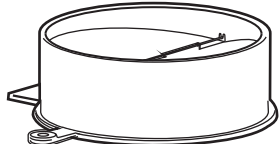
B  1x

C  1x

D  1x

E  1x

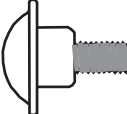
F  2x

G  1x

H  6x

I  10x


J  2x

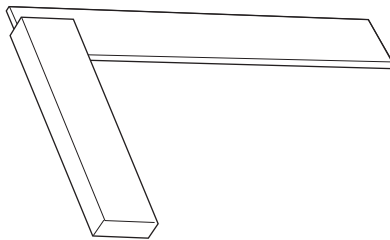
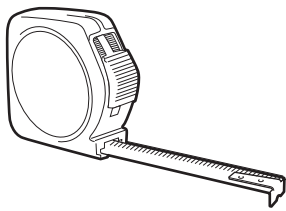
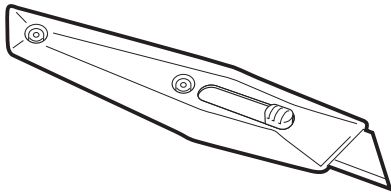
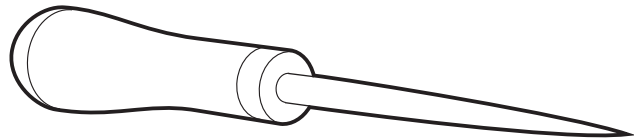
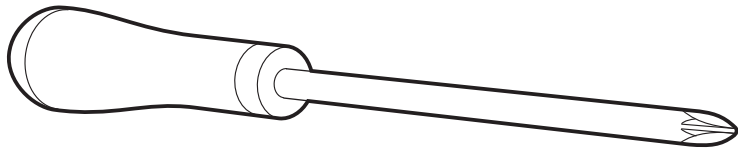
K  2x

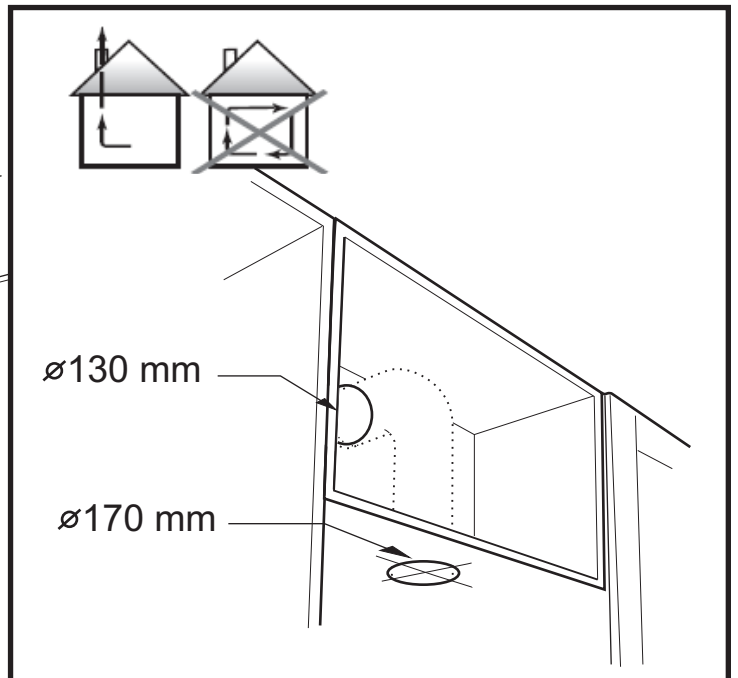
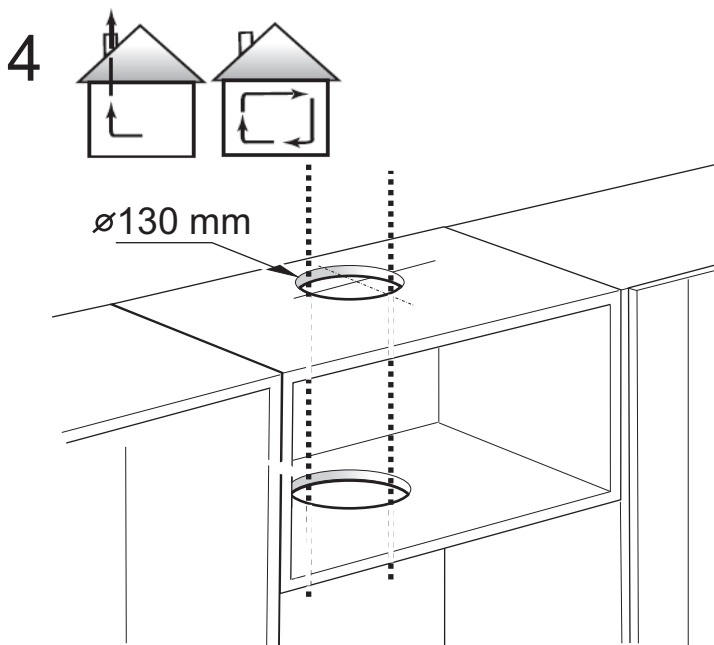
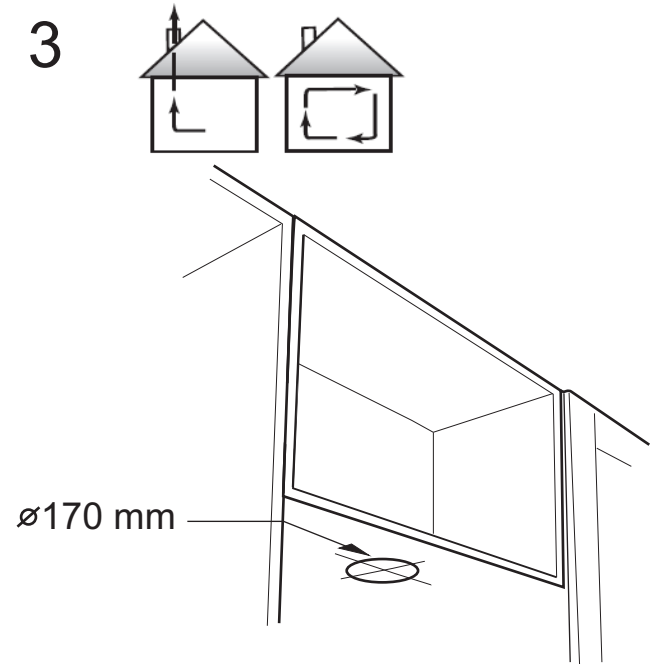
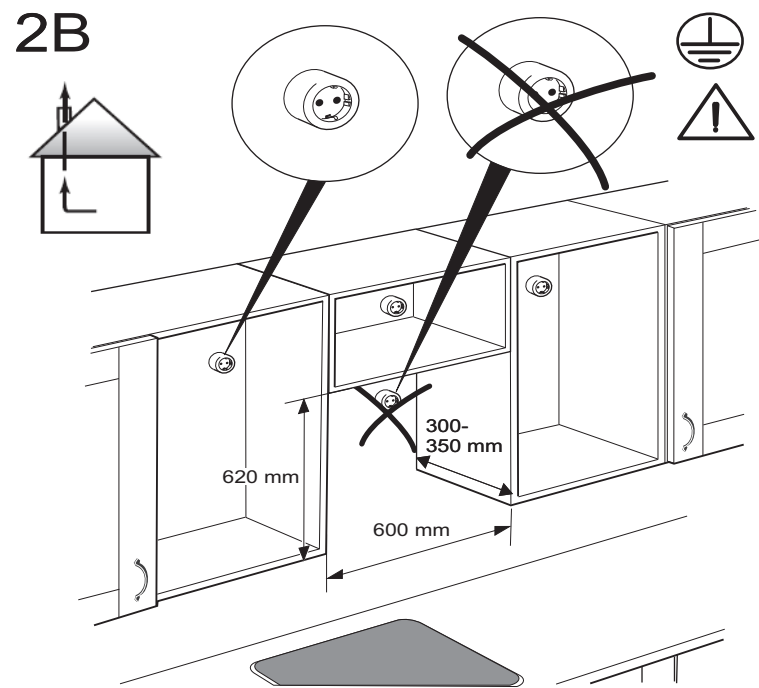
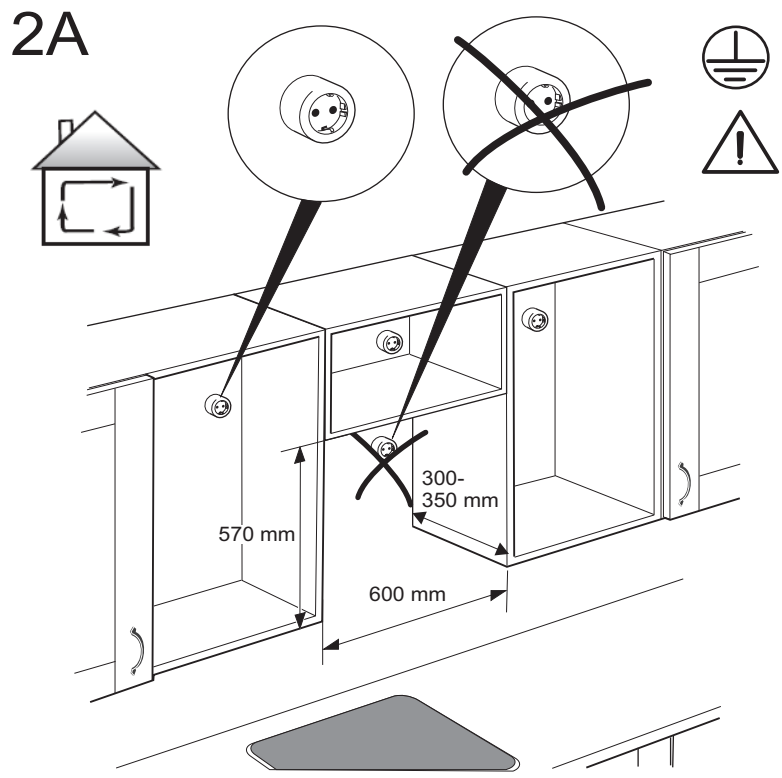
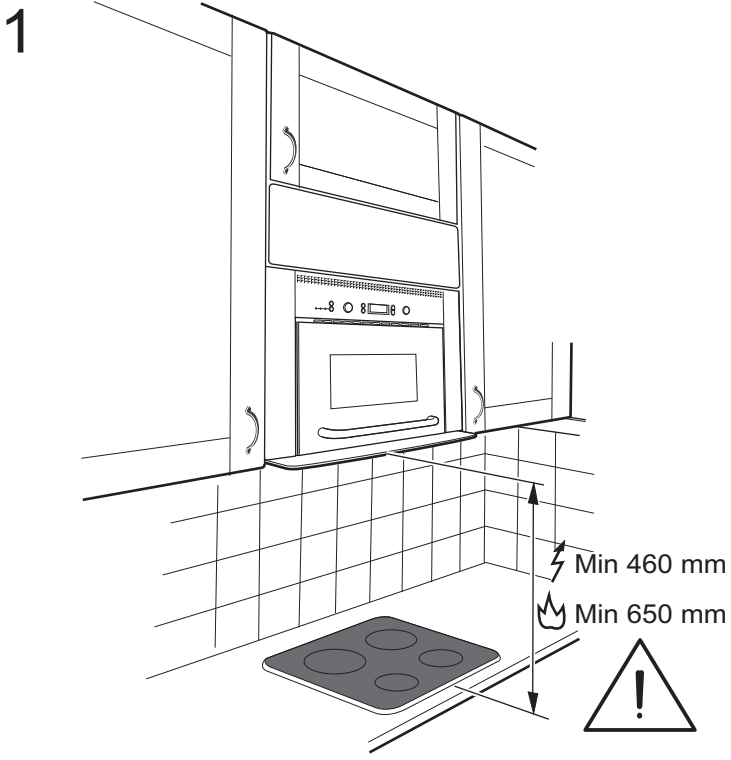
L  2x

M  1x

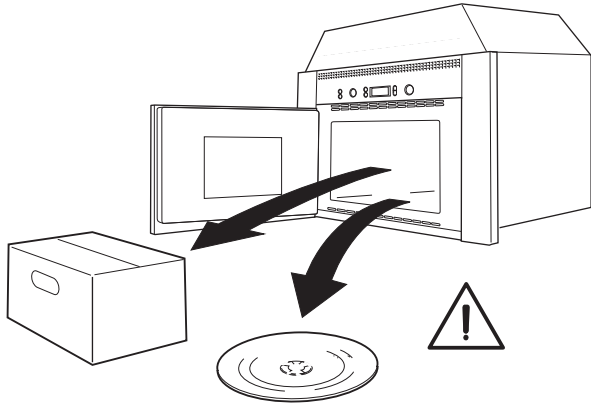
N  4x

O  2x

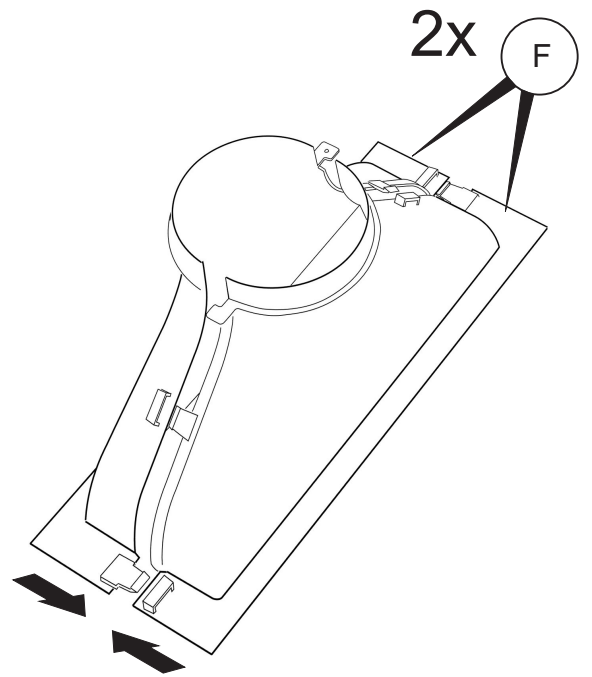




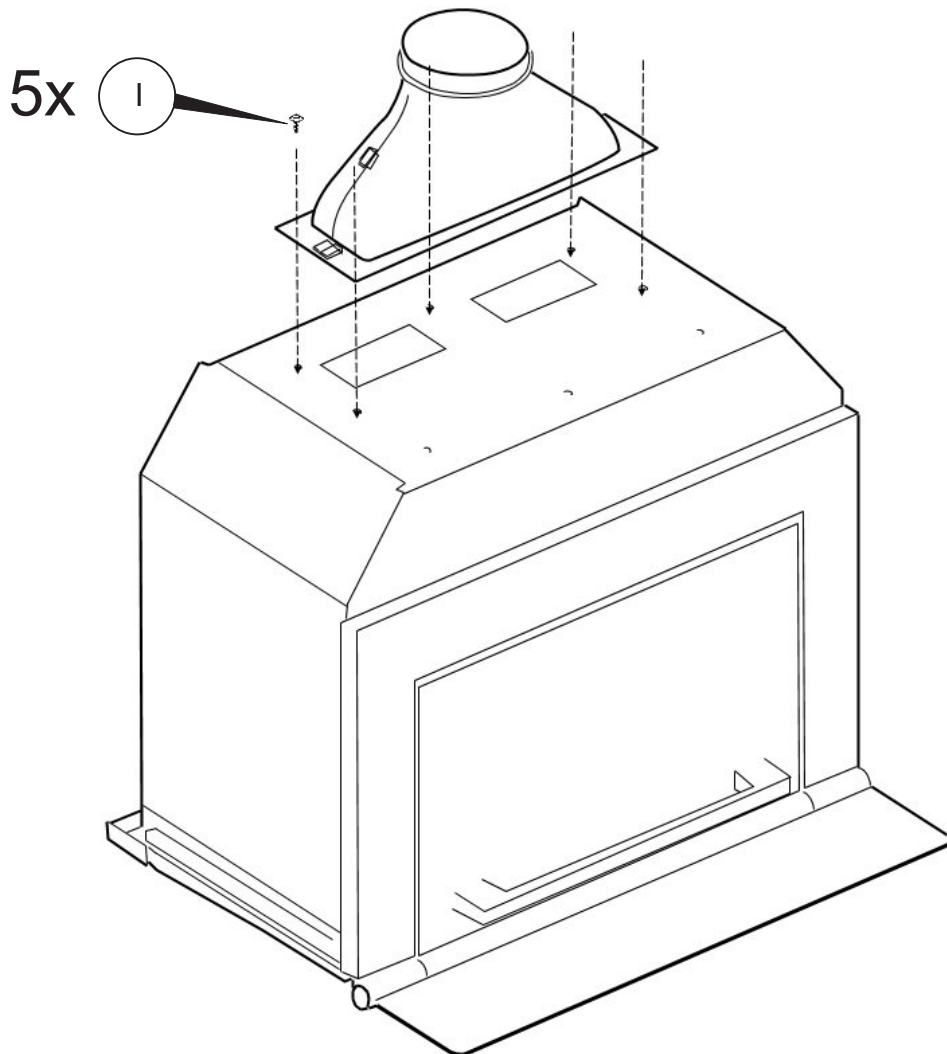
5



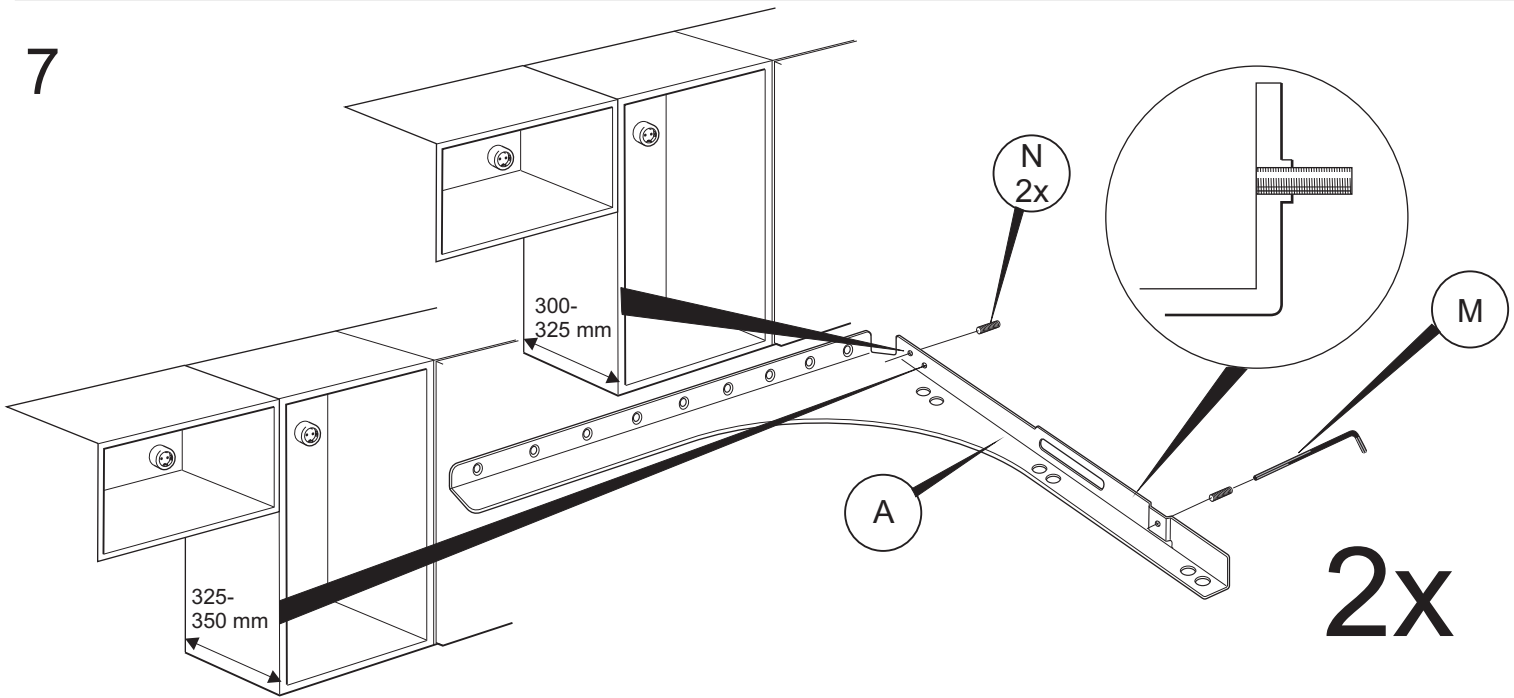
6A



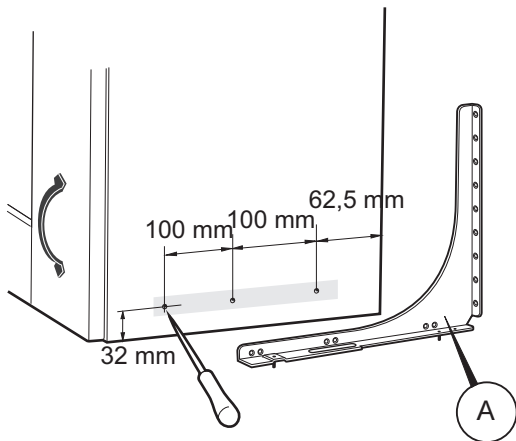
6B



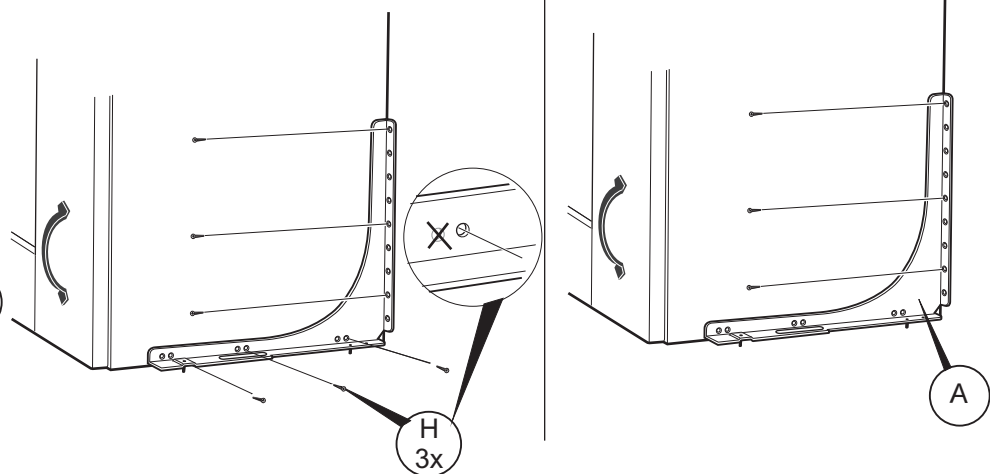
7



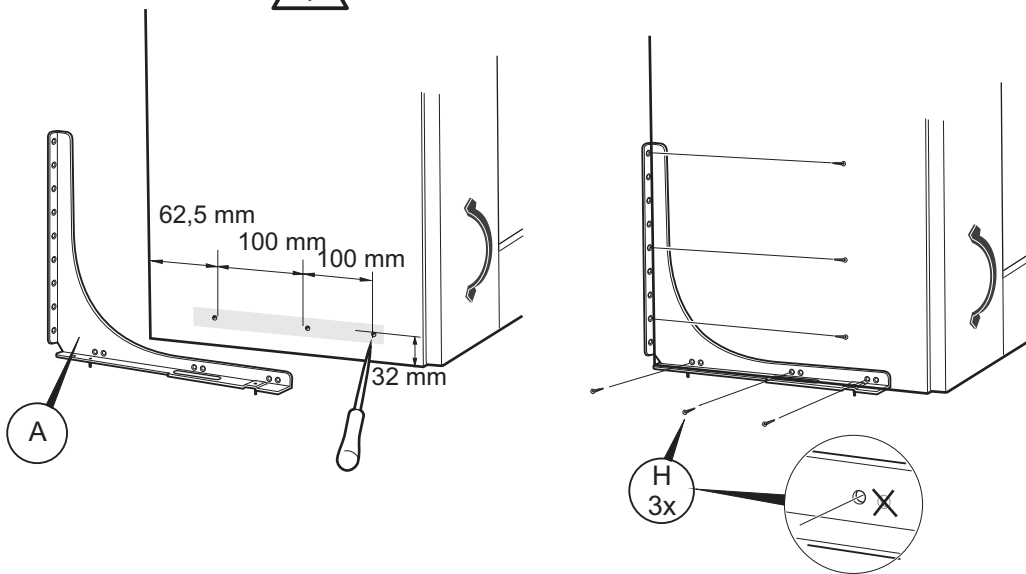
8a



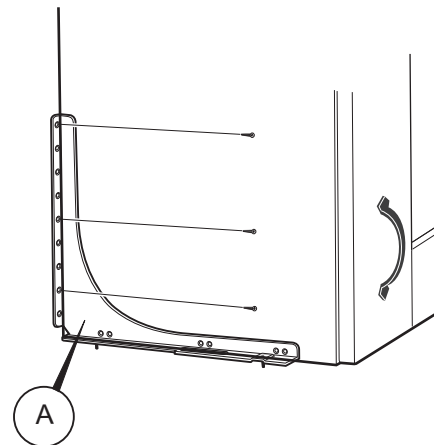
8b



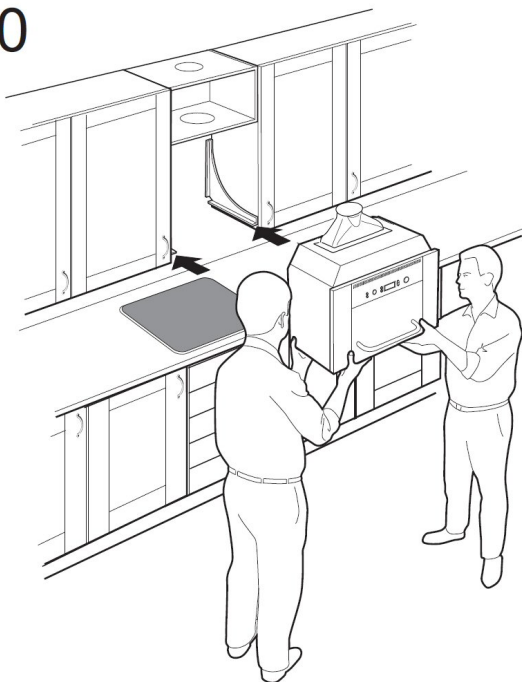
9a



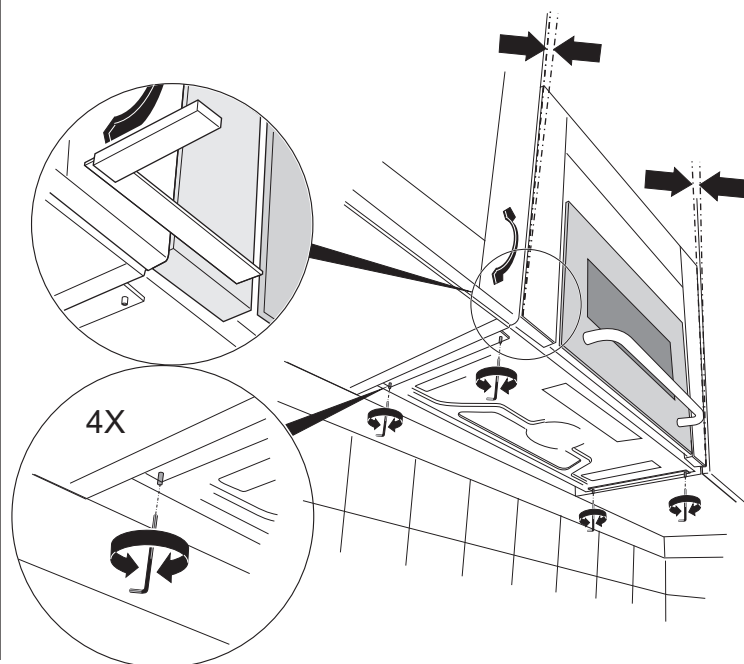
9b



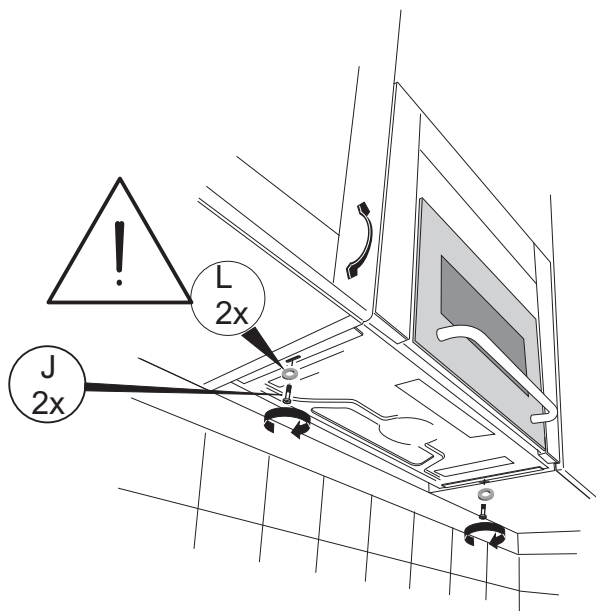
10



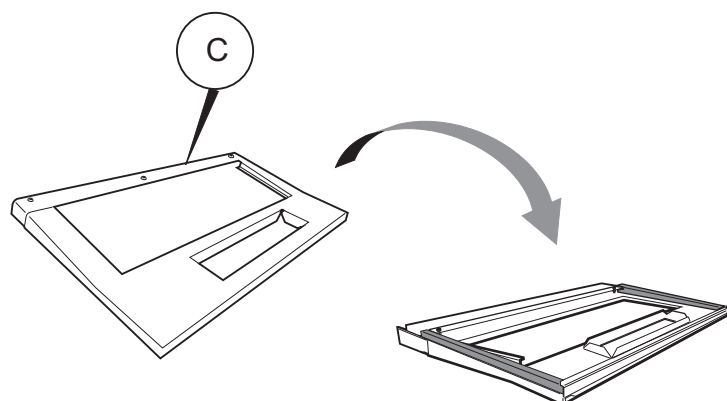
11



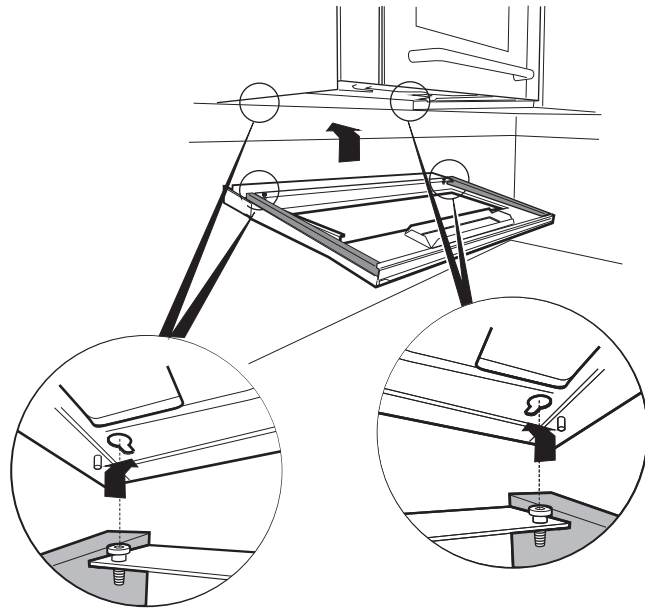
12



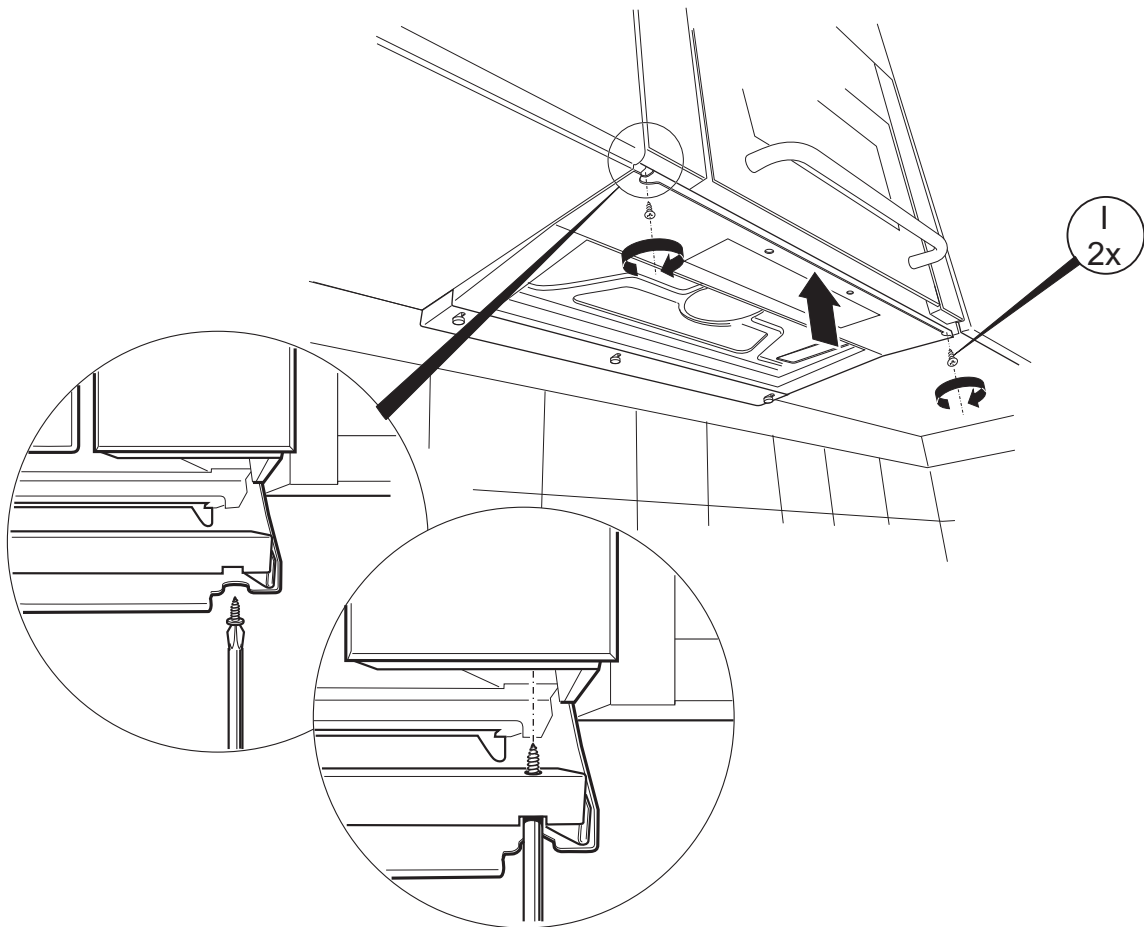
13



14

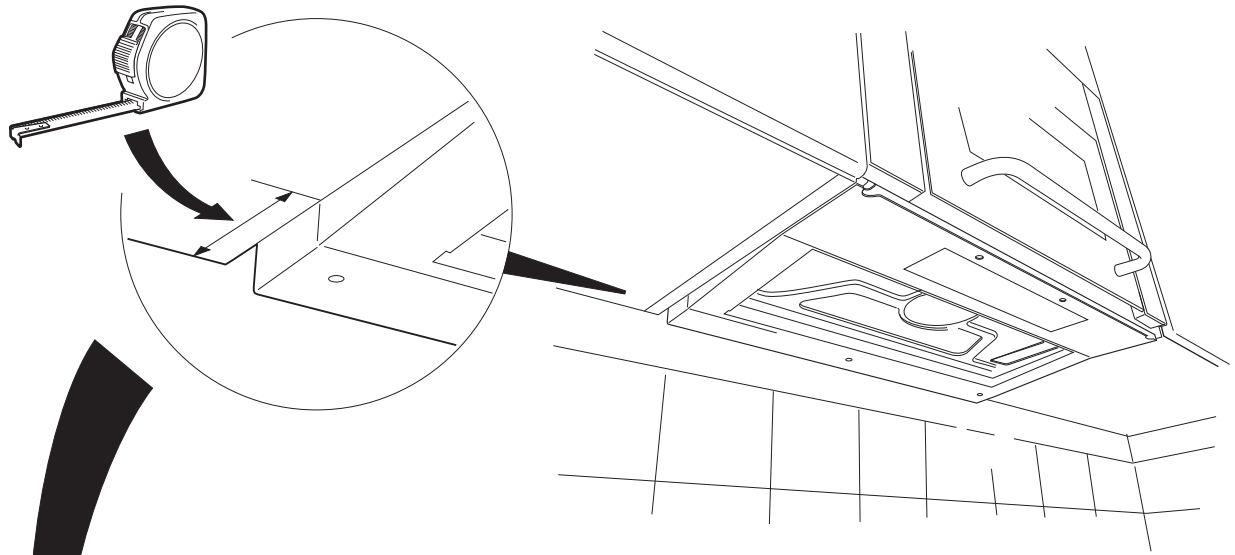


15

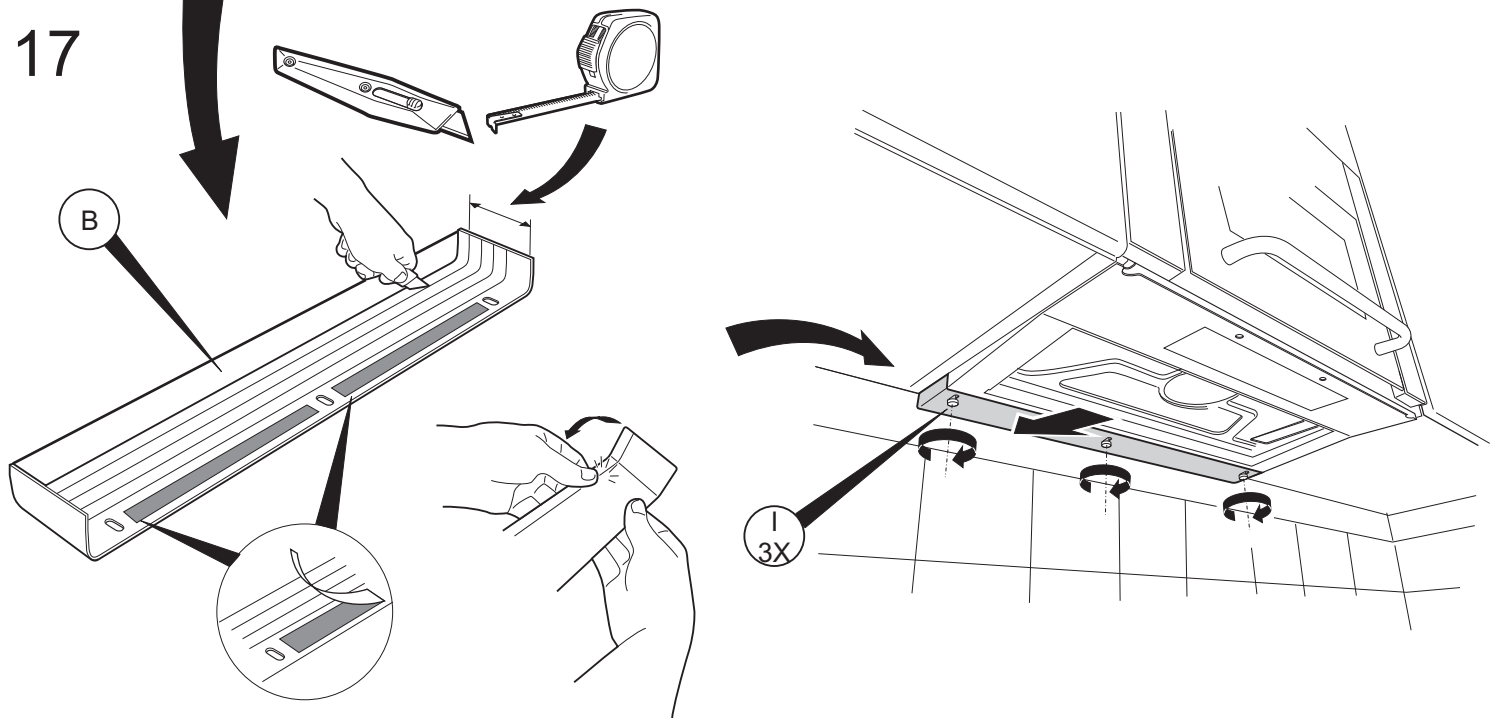




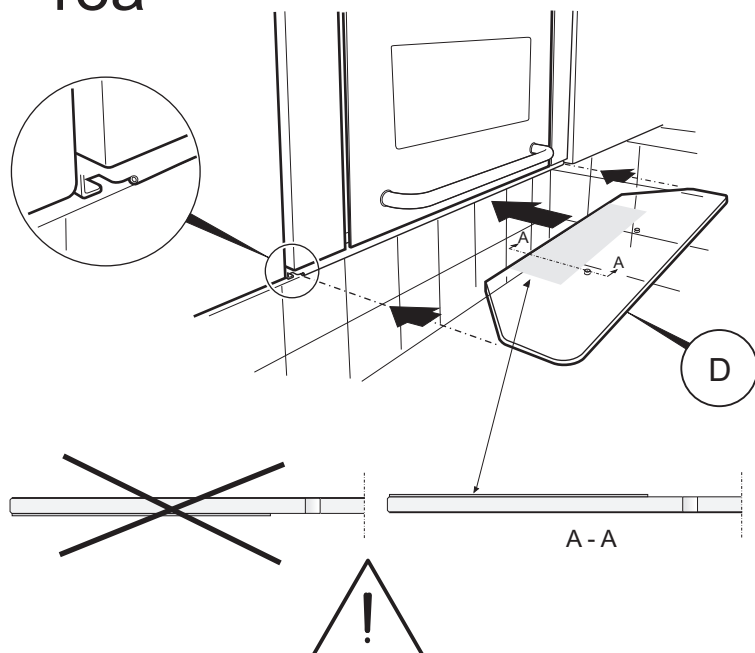
16



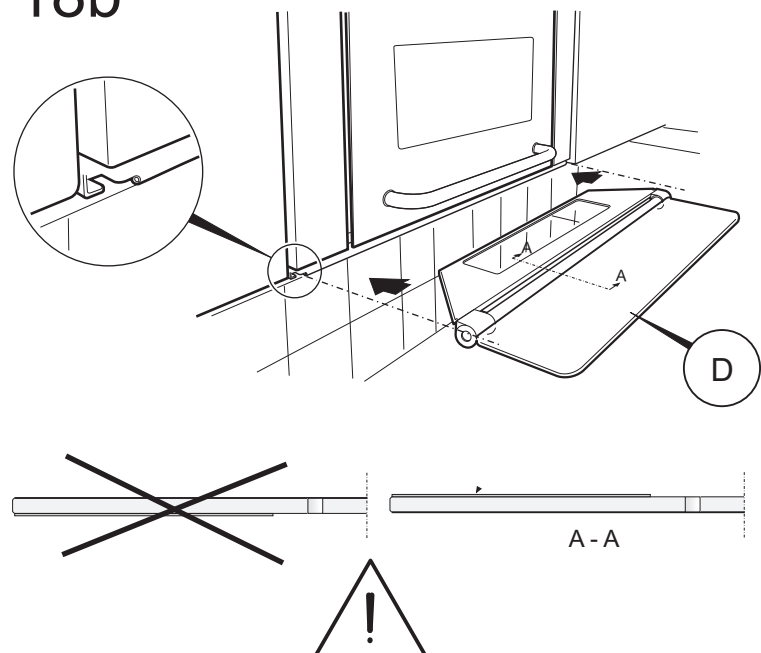
17



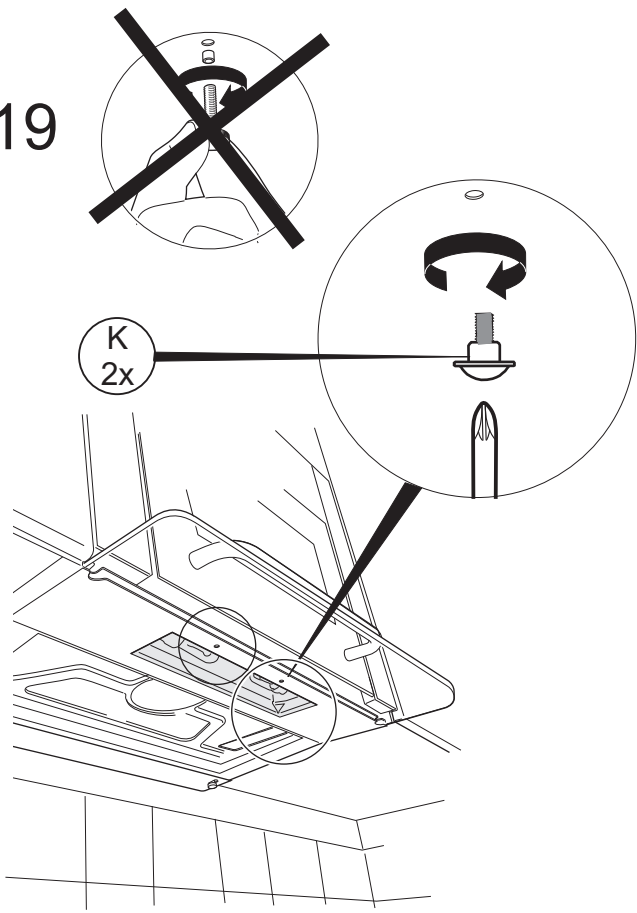
18a



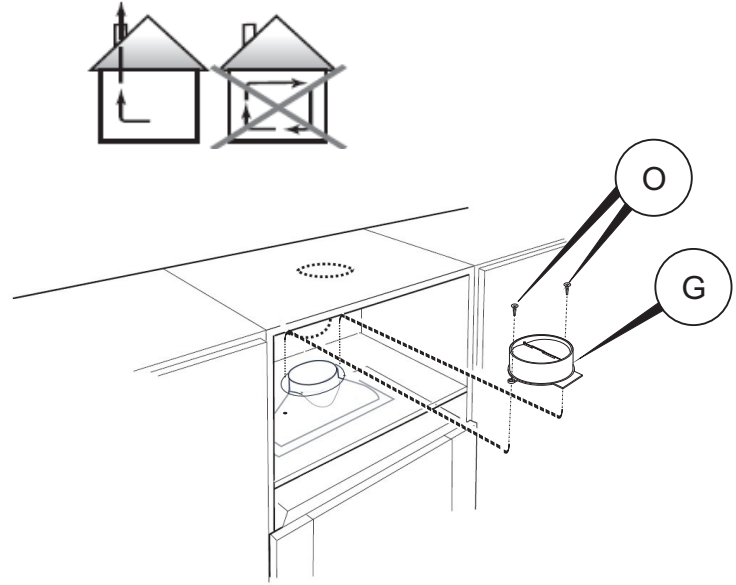
18b



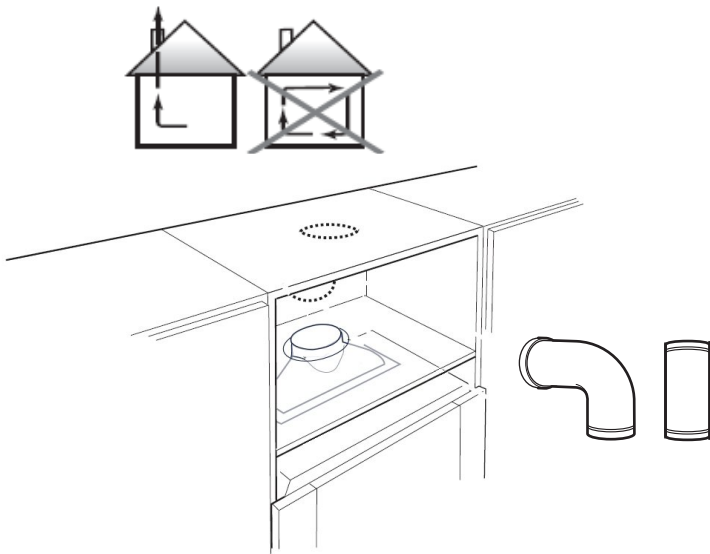
19



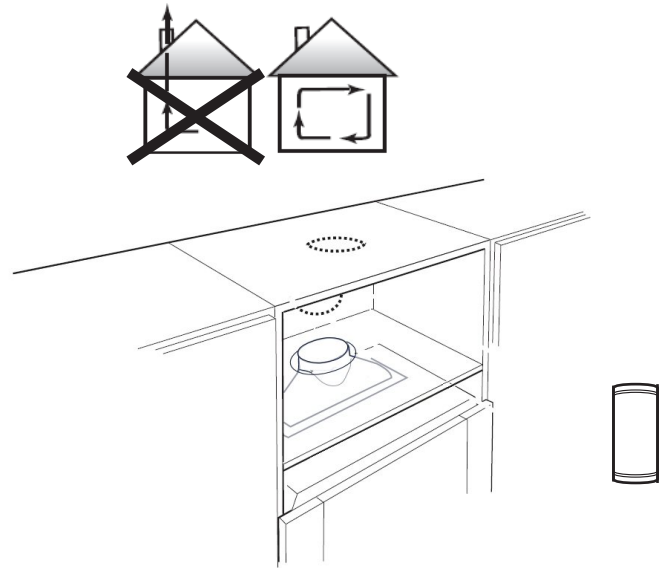
20



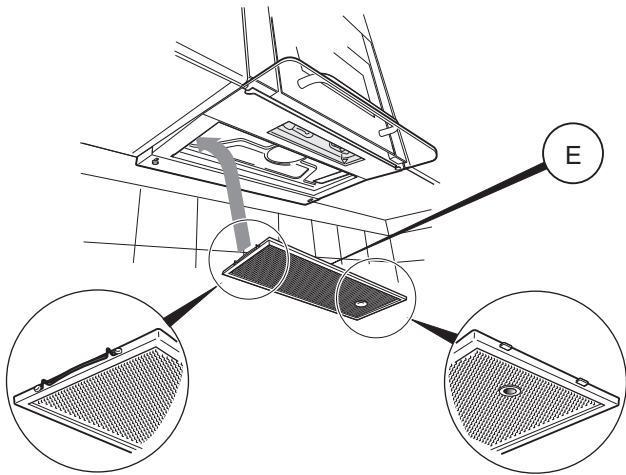
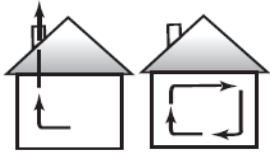
21



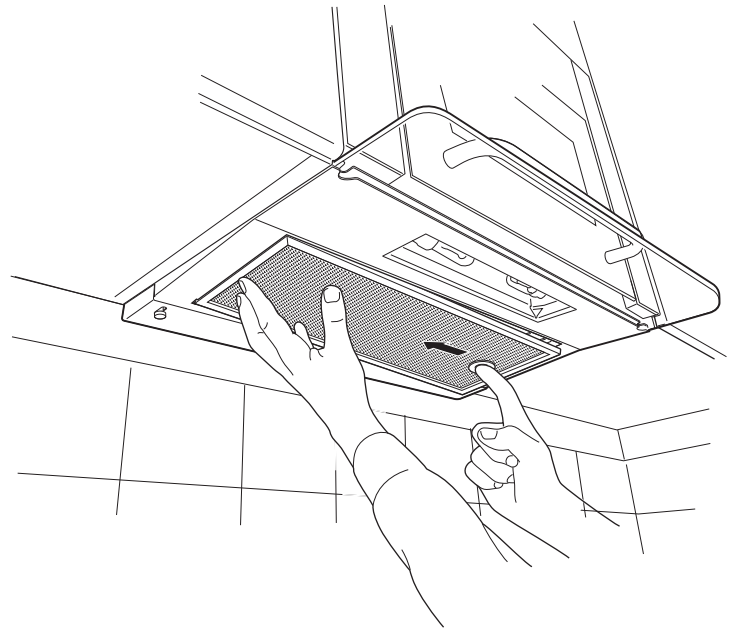
22



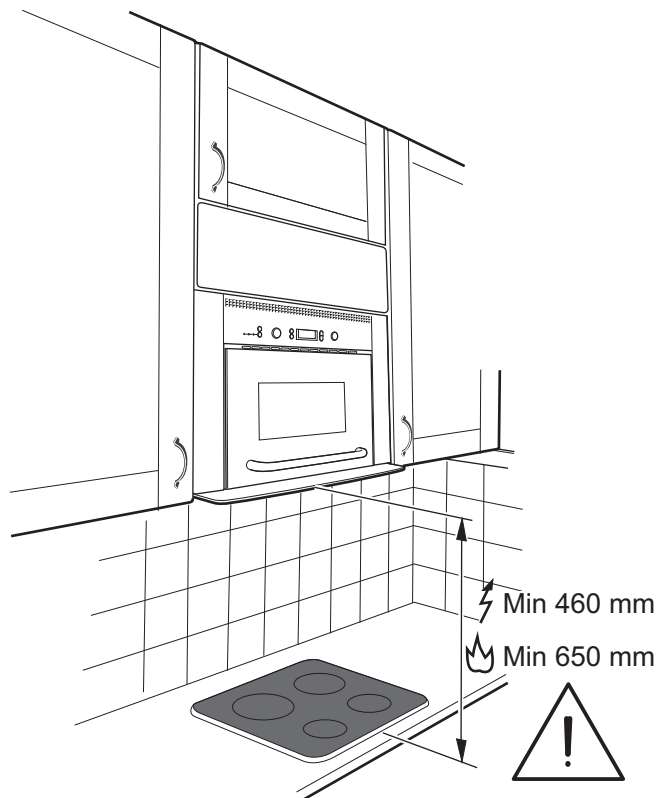
23



24



25





4 0 0 0 - 1 0 4 - 4 9 0 0 2