

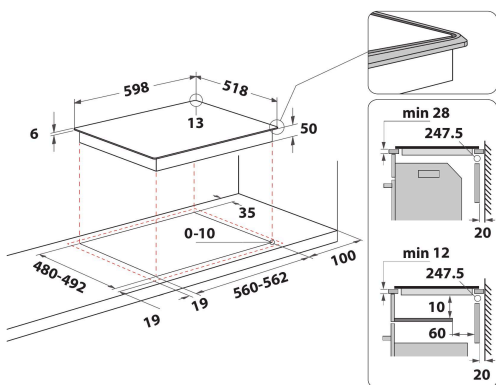
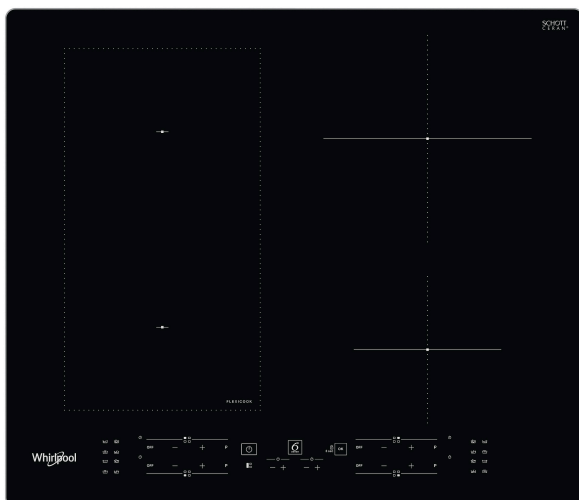
WL B5860 AL

12NC: 859991572080

GTIN (EAN) code: 8003437238130

Whirlpool

SENSING THE DIFFERENCE



ALAPTULAJDONSÁGOK

Termékcsoport	Főzőlap
Konstruációs kivitel	Beépíthető
Vezérlés módja	Elektronikus
Type of control settings	-
Gázégők száma	0
Elektromos főzőzónák száma	4
Elektromos lapok száma	0
Elektromos főzőlapok száma	0
Halogén főzőzónák száma	0
Indukciós zónák száma	4
Elektromos melegítőzónák száma	0
Kezelőpanel helye	Front
Alapfelület anyaga	Üveg
Termék színe	Fekete
Elektromos csatlakozási érték (W)	7200
Gáz csatlakozási érték (W)	0
Gázfajta	Nincs adat
Áramfelvétel (A)	31,3
Feszültség (V)	220-240
Frekvencia (Hz)	50/60
Elektromos csatlakozókábel hossza (cm)	120
Csatlakozódugó típusa	Nem
Gázcsatlakozás	Nincs adat
Termék szélessége	598
Termékmagasság	54
Termékmélység	518
Minimális beépítési magasság	28
Minimális beépítési szélesség	560
Beépítési mélység	480
Nettó tömeg (kg)	9.8
Automatikus programok	Igen

MŰSZAKI ADATOK

Működésjelző	Igen
Number of indicators	4
Szabályozás típusa	Indukció
Fedél fajtája	Nélkül
Maradék hő jelzés	Separate
KI/BE főkapcsoló	Igen
Biztonsági eszköz	-
Időzítő	Igen

MŰSZAKI TELJESÍTMÉNY

Energia bemenet	Elektromos
-----------------	------------