

## **Bruksanvisning**

**Whirlpool**



**PACW29COL  
PACW29CO BK  
PACW29HP  
PACW29HP BK  
PACW212CO  
PACW212HP  
PACB29CO  
PACB29HP  
PACB212HP**

# SIKKERHETSINSTRUKSER

## VIKTIG MÅ LESES OG ETTERFØLGES

- Last ned den fullstendige brukerveiledningen på docs.whirlpool.eu eller ring telefonnummeret som er oppgitt i garantiheftet.
- Les disse sikkerhetsinstruksene før du tar i bruk apparatet. Oppbevar de i nærheten for fremtidig referanse.
- Disse instruksjonene og maskinen gir er utstyrt med viktige sikkerhetsadvarsler. Disse må alltid leses og følges. Produsenten fraskriver seg ethvert ansvar for unnlattelse av å følge disse sikkerhetsinstruksjonene, for uegnet bruk av apparatet eller feil innstilling av kontroller.
- ⚠ Apparaten bruker lett antennelig kuldemedium (R290), maksimal mengde kuldemedium er 0,3 kg. Apparaten må installeres, brukes og oppbevares i et rom med et gulvareal større enn 12m<sup>2</sup>. Og rommet må være høyere enn 2,2 m.  
⚠ Apparaten ble testet innenfor 0.95 MPa - 1.05 MPa av eksternt statisk trykk.
- ⚠ Svært små barn (0-3 år) må holdes på sikker avstand fra apparatet. Små barn (3-8 år) må holdes unna apparatet med mindre de holdes under kontinuerlig oppsyn. Barn fra 8 år og oppover og personer med nedsatt sansevne eller fysisk eller psykisk funksjonsevne, eller manglende erfaring og kunnskap kan kun bruke dette apparatet under tilsyn eller hvis de har fått opplæring i trygg bruk av apparatet og forstår farene det innebærer. Ikke la barn leke med maskinen. Barn må ikke foreta rengjørings- eller vedlikeholdsoppgaver uten tilsyn av voksne.

## TILLATT BRUK

- ⚠ FORSIKTIG: Dette apparatet er ikke beregnet på å bli styrt ved en ekstern bryter, som f.eks. en timer, eller et adskilt system for fjernkontroll.
- ⚠ Dette apparatet er beregnet for bruk i husholdninger og på lignende steder som for eksempel: hotell og kontor.
- ⚠ Dette apparatet er ikke for profesjonell bruk.
- ⚠ Slå alltid først av klimaanlegget med fjernkontrollen eller på/av-knappen på produktpanelet.  
Du må ikke bruke kretsbyteren eller dra støpselet ut av kontakten for å slå den av. Kople klimaanlegget fra strømforsyningen dersom den ikke skal tas i bruk over lengre tid eller ved tordenvær/lyn.

# SIKKERHETSINSTRUKSER

---

⚠ Sett aldri hindringer i luftuttaket-fare for skade. Påse at ventilasjonsåpningene er frie for hindringer.

## MONTERING

- ⚠ Betjening og installering av apparatet må utføres av to eller flere personer - fare for skade. Bruk beskyttende hansker for å pakke ut og installere maskinen - fare for kutt.
- ⚠ Installasjon, inkludert elektrisk tilkøpling, og reparasjoner må utføres av kvalifiserte teknikere i overensstemmelse med nasjonale regler.

Forsøk aldri å reparere eller skifte ut noen som helst del av apparatet dersom det ikke uttrykkelig oppfordres til dette i bruksanvisningen.

Hold barn på sikker avstand fra installeringsområdet. Pakk ut maskinen og forsikre deg om at det ikke er blitt skadet under transporten.

Hvis det oppstår problemer, kontakt forhandleren eller nærmeste ettersalgsservice.

Når maskinen er installert, må emballasjeavfall (plast, deler i styroskum osv.)

oppbevares utilgjengelig for barn - fare for kvelning.

Apparatet må alltid frakobles enhver ekstern strømtilførsel før installasjonen - fare for elektrisk støt.

Under monteringen må du påse at strømledningen ikke kommer i klem og blir skadet - fare for brann eller elektrisk støt. Maskinen må ikke settes på før installeringen er fullført.

⚠ Den fleksible eksosslangen gjør det mulig å plassere klimaanlegget mellom 23" og 67" (60 cm og 170 cm) fra vindu eller dør. Apparatet med ekstra varmeanlegg må holdes på en minsteavstand på 100 cm fra den brennbare overflaten.

# SIKKERHETSINSTRUKSER

- ⚠️ Bruk ikke klimaanlegget ditt i et vått rom som et baderom eller vaskerom.
- ⚠️ Koble fra strømledningen før du flytter på apparatet.

## ELEKTRISKE ADVARSLER


- ⚠️ Strømforsyningen må være av nominell spenning med egen krets for apparatet. Diameteren til strømledningen må oppfylle kravene i regelverket.
- ⚠️ Det må være mulig å koble apparatet fra strømforsyningen ved å ta støpselet ut av stikkontakten.  
Apparatet må jordes i samsvar med nasjonale elektriske sikkerhetsstandarder.
- ⚠️ En anbefaler at det benyttes en tidssikring eller forsinkelseskrets. Alle ledninger må oppfylle kravene i det lokale og nasjonale regelverket for elektriske installasjoner og de må installeres av en kvalifisert elektriker.
- ⚠️ Ikke bruk skjøteledninger, multi-stikkontakter eller adaptere. De elektriske komponentene må ikke være tilgjengelige etter installasjonen. Bruk ikke apparatet når du er våt eller barføtt. Bruk ikke maskinen hvis strømledningen eller støpselet er skadet, hvis det ikke fungerer som det skal, eller dersom det er skadet eller har falt ned.
- ⚠️ Hvis strømledningen er skadet, må den erstattes med en ny av produsenten, serviceavdelingen eller tilsvarende kvalifiserte personer for å unngå farlige situasjoner fare for elektrisk støt.
- ⚠️ Sørg for sikker jording og en jordledning som er koblet til bygningens jordingssystem, installert av fagfolk. Apparatet må være montert med en jordfeilbryter og hjelpekrets-bryter med tilstrekkelig kapasitet. Krets-bryteren må i tillegg ha en magnetisk og en termisk utkoplingsfunksjon for å sikre beskyttelse i tilfelle kortslutning og overbelastning.

Modell-	9K & 12K
Krav til krets-bryterens kapasitet	16A (Type sikring: 9k A+ HP,T3.15A/250VAC; Andre,T5A/250VAC)

## RENHOLD OG VEDLIKEHOLD

- ⚠️ ADVARSEL: Påse at apparatet er slått av og koplet fra strømforsyningen før du utfører vedlikeholdsinngrepene; Bruk aldri damprensjøringsutstyr - fare for elektrisk støt.


## AVFALLSBEHANDLING AV EMBALLASJEMATERIAL

- Emballasjen består av 100% resirkulerbart material, og er merket med resirkuleringssymbolet . De forskjellige delene av emballasjen skal ikke kastes i husholdningsavfallet, men resirkuleres i henhold til de lokale forskrifter.

## AVHENDING AV HUSHOLDNINGSAPPARAT

- Apparatet er fremstilt av material som kan resirkuleres eller brukes om igjen. Maskinen må avfallsbehandles i samsvar med lokale bestemmelser angående avfallsbehandling. For mer utfyllende informasjon om behandling, gjenvinning og resirkulering av elektriske husholdningsapparater, kan du kontakte de kompetente lokale styresmaktene, det lokale renholdsverket eller butikken der du kjøpte husholdningsapparatet. Denne maskinen er merket i overensstemmelse med EU-direktivet 2012/19/EU for kassering av elektrisk og elektronisk utstyr (WEEE). Ved å sørge for at dette produktet kasseres forskriftmessig, bidrar du til å forhindre de negative miljø- og helsekonsekvensene feil avfallshåndtering av dette produktet kan forårsake.







Symbolet  på produktet eller på de vedlagte dokumentene, indikerer at det ikke må behandles som vanlig husholdningsavfall, men bringes til en innsamlingsstasjon for resirkulering av elektrisk og elektronisk utstyr.

## OVERENSSTEMMELSESERKLÆRING

- Dette produktet inneholder fluoriserte drivhusgasser som omtales i Kyoto-protokollen. Kjølegassen befinner seg i et hermetisk lukket system (R290, GWP 3). Vennligst se fabrikkmerket for mer detaljert informasjon.

# SIKKERHETSINSTRUKSER

Forklaring av viste symboler.

	<b>ADVARSEL</b>	Dette symbolet viser at apparatet bruker et lett antennelig kjølemedium. Dersom kjølemediet lekker og eksponeres for en ekstern antenneskilde, er det fare for brann
	<b>PASS PÅ</b>	Dette symbolet indikerer at driftshåndboken må leses nøye
	<b>PASS PÅ</b>	Dette symbolet indikerer at personalet som er ansvarlige for driften må håndtere utstyret i overensstemmelse med instruksene i installasjonshåndboken
	<b>PASS PÅ</b>	Dette symbolet viser at informasjon, som driftshåndboken og installasjonshåndboken, er tilgjengelig

## SIKKERHETSINSTRUKSER FOR SERVICE VED APPARAT MED SPESIFIKT KULDEMEDIUM

- Last ned den fullstendige brukerveiledningen for detaljert installasjon, service, vedlikehold og reparasjonsmetoder på [docs.whirlpool.eu](http://docs.whirlpool.eu).
  - ⚠ Ikke bruk metoder for å gjøre avrimingsprosessen eller renhold raskere, utover de som anbefales av produsenten.
  - ⚠ Apparatet må oppbevares i et godt ventilert området hvor rommets størrelse samsvarer med arealet i rommet slik det ble spesifisert for drift, uten tilstedeværelse av antenneskilder (som; åpen flamme, et gassapparat eller et elektrisk varmeapparat i funksjon).
  - ⚠ Må ikke perforeres eller brennes. Vær oppmerksom på at kjølemediet kan være luktfritt. Enhver person som arbeider på eller åpner en kjølekrets bør ha et gyldig attestasjon fra et bransjeakkreditert kontrollorgan, som sertifiserer at personen er i stand til å behandle kjølemediet på en sikker måte, i samsvar med en spesifisering som er godkjent av industriens aktører. Det skal kun utføres service i henhold til anbefalingene gjort av produsenten av utstyret. Vedlikehold og reparasjon som krever assistanse fra annet faglært personale, må utføres under tilsyn av en person som er kompetent når det gjelder bruk av brennbare kuldemedier. Apparatet må installeres, brukes og oppbevares i et rom med et gulvareal større enn 12 m<sup>2</sup>. Installasjonen av rørsystemet må holdes til et rom med et gulvareal større enn 12 m<sup>2</sup>. Rørsystemet må oppfylle kravene i de nasjonale gass-forskriftene. Den maksimale mengden kuldemedium er 0,3 kg. Når kragekoplingene brukes på nytt, må kragedelen produseres på nytt.
1. Transport av utstyr som inneholder lett antennelig kuldemedium må oppfylle kravene i transportforskriftene.
  2. Merking av utstyr ved å benytte skilt må oppfylle kravene i de lokale forskriftene.
  3. Avfallsbehandling av utstyr som bruker lett antennelig kuldemedier må gjøres i samsvar med nasjonale forskrifter.

# SIKKERHETSINSTRUKSER

4. Lagringen av utstyr / apparat må skje i overensstemmelse med produsentens instruksjoner.
5. Lagring av pakket (usolgt) utstyr Beskyttelse av oppbevaringspakken skal være konstruert slik at mekanisk skade på utstyret inne i pakken ikke forårsaker lekkasje av kjølemediumet. Maksimalt antall deler av utstyr som kan lagres sammen reguleres ved de lokale forskriftene.
6. Informasjon om service.

## 6-1 Kontroller i området

Før en starter arbeidet på anlegg som inneholder lett antennelig kuldemedium, er sikkerhetskontroller nødvendige for å sikre at faren for brann reduseres til et minimum. Ved reparasjoner ved kjølesystemet må de følgende forholdsreglene tas før det utføres arbeid ved systemet.

## 6-2 Arbeidsprosedyre

Arbeid må følge en kontrollert prosedyre for å redusere risikoen for at brannfarlig gass eller damp er tilstede mens arbeidet utføres, til et minimum.

## 6-3 Generelt arbeidsområde

Alle som utfører vedlikehold og andre som arbeider i området i nærheten må få informasjon om arbeidet som skal utføres. En bør unngå at det arbeides i nærheten.

## 6-4 Kontroll av tilstedeværelsen av kuldemedium

Området må kontrolleres med en egen kuldemedium-detektor før arbeidet starter og mens det pågår, for å sikre at teknikeren er oppmerksom på de potensielt brennbare atmosfærene. Påse at utstyret som blir brukt for registrering av evt. lekkasjer egner seg for bruk med lett antennelig kuldemedium, dvs. at den ikke gir fra seg gnister, at den er tilstrekkelig forseglet og at den ikke løser seg ut.

## 6-5 Tilstedeværelse av brannslukningsapparat

Hvis det skal utføres varmt arbeid på kjøleutstyret eller tilhørende deler, må egnet brannslukningsutstyr være tilgjengelig. Ha et apparat med tørt pulver eller CO2 brannslukningsapparat tilgjengelig i området for påfylling.

## 6-6 Ingen antennelseskilder

Ingen person som utfører arbeid ved kjølesystemet som består av arbeid på rør som inneholder eller som har inneholdt lett antennelig kuldemedium, må benytte antennelseskilder på en slik måte at en risikerer fare for brann eller eksplosjon. Alle mulige antennelseskilder, inkludert røyking, må skje med tilstrekkelig avstand fra området for installasjon, reparasjon, fjerning og avfallsbehandling, hvor det eksisterer en fare for at lett antennelig kuldemedium kan sige ut i omgivelsene. Før arbeidet skjer, må området rundt utstyret overvåkes for å sikre at det ikke finnes brannfarer eller risiko for antennelse. Skilt med "Røyking forbudt" må plasseres i området.

## 6-7 Ventilert område

Sørg for at området er åpent eller at det er tilstrekkelig ventilert før du åpner systemet eller utfører arbeid på varme deler. En grad av ventilering skal vedvare under perioden der arbeidet utføres. Ventilasjonen skal på en sikker måte fordele kjølemediumet som frigjøres og helst drive det ut i atmosfæren.



# SIKKERHETSINSTRUKSER

## 6-8 Kontroller ved utstyret for kjøling

Der hvor de elektriske komponentene skiftes ut, må de passe til formålet og stemme med kravene i spesifikasjonen. Til enhver tid må produsentens retningslinjer for vedlikehold og service følges. Dersom en er i tvil må produsentens tekniske kundeservice konsulteres. De følgende kontrollene må utføres ved installasjon når lett antennelig kuldemedium benyttes:

- Mengden kuldemedium som fylles på må tilpasses størrelsen på rommet der delene som inneholder kjølemediumet installeres;
- Viftene og lufteåpninger virker som de skal og de er ikke tette;
- Dersom en indirekte kjølekrets benyttes, må sekundærkretsen kontrolleres for evt. tilstedeværelse av kuldemedium;
- Merkingen på utstyret må fortsette å være synlig og leselig. Merking og skilt som ikke er leselige må korrigeres;
- Kjølerør eller komponenter er installert i en posisjon det er usannsynlig at de utsettes for stoffer som kan korrodere komponenter som inneholder kjølemediumet, med mindre komponentene er fremstilt av material som er motstandsdyktig mot korrosjon eller er beskyttet mot korrosjon på en hensiktsmessig måte.

## 6-9 Kontroller ved elektrisk utstyr

Reparasjon og vedlikehold ved elektriske komponenter må inkludere innledende sikkerhetskontroller og prosedyrer for inspeksjon av komponenter. Dersom det finnes mangler som kan ha innvirkninger på sikkerheten, må ikke kretsen tilføres elektrisk energi før problemet er løst på en tilfredsstillende måte. Dersom det er umulig å korrigere feilen, må en finne en passende, midlertidig løsning. Det må meldes fra om dette til eieren av utstyret slik at alle parter er informerte. De innledende sikkerhetskontrollene må omfatte:

- Tømming av kondensatorene: dette må gjøres på en sikker måte for å unngå mulige gnister;
- At det ikke finnes elektriske komponenter og ledninger som kommer i kontakt under fyllingen, gjenoppsett eller rensing av systemet;
- At det er kontinuitet i koplingen mot jord.

## 7. Reparasjoner ved forseglede komponenter

Mens reparasjoner ved de forseglede komponentene pågår, må all elektriske forsyninger koples fra utstyret som det arbeides ved før en fjerner forseglet elektrisk forsyning til utstyret under service, permanent søk etter evt. lekkasje skal være plassert på det mest kritiske punktet for å varsle en potensiell farlig situasjon. Spesiell oppmerksomhet må ytes for å sikre arbeidet ved de elektriske komponentene. Dekselet er ikke endret slik at beskyttelsesnivået påvirkes. Dette skal inkludere skade på kabler, for stort antall koplinger, terminaler som ikke er utførte i henhold til originale spesifikasjoner, skade ved forseglinger, uriktig montering av flensgjennomføring, osv.

Kontroller at apparatet er sikkert montert. Påse at forseglinger eller forseglende material ikke er forringet slik at de ikke lenger tjener formålet og hindre inntrengning av brennbare atmosfærer. Delene som skiftes ut må skje i overensstemmelse med produsentens spesifikasjoner.

### MERK:

Bruken av silikon tetningsmasse kan hemme effekten av noen typer lekkasjedeteksjonsutstyr. Egensikre komponenter trenger ikke isoleres før det arbeides på dem.

# SIKKERHETSINSTRUKSER

## 8. Reparasjon ved egensikre komponenter

Ikke påfør permanent induktiv eller kapasitans last til kretsen uten å sikre deg om at dette ikke vil overstige tillatt spenning og strøm tillatt for utstyret som er i bruk. Egensikre komponenter er de eneste typene som det kan arbeides på i nærvær av brannfarlig atmosfære. Testapparatene må være riktig justerte. Skift ut komponenter kun med deler som spesifiseres av produsenten. Andre deler kan resultere i antenning i atmosfæren pga. lekkasje av kjølemediumet.

## 9. Kabling

Kontroller at kablingen ikke utsettes for slitasje, korrosjon, for høyt trykk, vibrasjon, skarpe kanter eller andre vanskelige omgivelsesforhold. Kontrollen må også ta i betraktning effektene fra foreldelse eller kontinuerlig vibrasjon fra kilder som kompressorer eller vifter.

## 10. Påvisning av brennbare kuldemedier

Under ingen omstendigheter må potensielle antennelseskilder brukes i søket etter eller påvisning av lekkasje av kjølemediumet. En haloid lykt (eller enhver annen detektor som bruker levende flamme) må ikke benyttes.

## 10. Metoder for å oppdage lekkasje

De følgende metodene for å oppdage lekkasje er ansett som akseptable for system som inneholder lett antenkelig kuldemedier:

- Elektronisk lekkasjedetektorer skal benyttes til å oppdage lett antenkelige kuldemedier, men det er mulig at de ikke har tilstrekkelig følsomhet, eller at de trenger ny kalibrering (søkeutstyr skal kalibreres i et område fritt for kjølemediumet.)
- Påse at detektoren ikke er en potensiell antennelseskilde og at den egner seg for kjølemediumet som benyttes.
- Utstyr for å oppdage lekkasje må stilles inn til en prosentandel av LFL av kjølemediumet og må justeres i henhold til kjølemediumet som brukes og den passende prosentandelen av gass (maksimalt 25%) er bekreftet.
- Væsker for å oppdage lekkasje egner seg også for bruk med de fleste kuldemedier, men bruken av rengjøringsmidler som inneholder klor må unngås siden klor reagere med kjølemediumet og korrodere kobberene.
- Dersom det er mistanke om en lekkasje, må all åpen ild fjernes/slukkes.
- Hvis det oppdages en lekkasje av kjølemediumet som krever hardlodding, må alt kjølemediumet fjernes fra systemet, eller isoleres (ved hjelp av avstengingsventiler) i en del av systemet på sikker avstand fra lekkasjen.

## 11. Fjerning og evakuering

- Når en åpner kjølekretsen for å utføre reparasjoner - eller av andre grunner må normale prosedyrer følges. Det er uansett viktig at den sikreste framgangsmåten følges siden det handler om lett antenkelige stoffer.

Prosedyren nedenfor må følges:

- Fjern kjølemediumet;
- Tøm kretsen med inertgass;
- Evakuer;
- Tøm igjen med inertgass;
- Åpne kretsen ved å kutte eller lodde.

# SIKKERHETSINSTRUKSER

Fyllingen av kjølemediumet må skje i egnede beholdere for gjenbruk. Systemet må renses med OFN (oksygen-fri nitrogen) for at apparatet skal være sikkert for lett antennerlige kjølemedium. Det er mulig at denne prosessen må gjentas flere ganger. Komprimert luft eller oksygen må ikke brukes til dette formålet. Rensing må oppnås ved å stanse påfyllingen helt til arbeidstrykket oppnås, deretter luftes det ut i atmosfæren og til slutt er anlegget vakuumert. Denne prosessen må gjentas helt til kjølemediumet befinner seg i systemet. Når den siste etterfyllingen er gjort, må systemet ventileres ned til atmosfærisk trykk for at det skal kunne fungere. Denne operasjonen er absolutt nødvendig dersom rørene skal loddes. Påse at uttaket til vakuumpumpen ikke befinner seg i nærheten av potensielle lett antennerlige kilder og at det er vakuum i systemet med OFN (oksygen-fri nitrogen) og at det fortsatt er mulig å ventilere.

## 12. Prosedyrer for etterfylling

I tillegg til de normale prosedyrene for etterfylling, må de følgende kravene respekteres:

- Påse at de ulike kjølemediene ikke forurenses ved bruk av utstyr for etterfylling.
- Slinger og ledninger må være så korte som mulig for å redusere mengden av kuldemedium som disse inneholder.
- Sylindre skal holdes i et egnet posisjon i samsvar med instruksjonene.
- Påse at kjølesystemet er koplet mot jord før du etterfyller systemet med kuldemedium.
- Merk systemet når etterfyllingen er fullført (dersom det ikke allerede er gjort).
- Du må være svært oppmerksom slik at kjølesystemet ikke overfylles. Før etterfyllingen av systemet må det trykktestes med OFN (oksygen-fri nitrogen).

Systemet må testes for evt. lekkasje ved fullført operasjon men før det settes ut i drift.

En oppfølgingstest for en eventuell lekkasje må utføres før installasjonsplassen forlates.

## 13. Avvikling

Før denne prosedyren utføres, er det helt nødvendig at teknikeren kjenner til utstyret i alle dets detaljer. En anbefaler at han/hun er erfaren og at sikre prosedyrer benyttes for å ta sikkert vare på kjølemediumet. Før oppgaven utføres, skal det tas en prøve av oljen og kjølemediumet dersom det er nødvendig å utføre analyser før gjenbruk av det gjenopprettede kjølemediumet. Det er viktig at elektrisk kraft er tilgjengelig før oppgaven påbegynnes.

- a. Bli kjent med utstyret og hvordan dette virker.
- b. Kutt tilførselen av elektrisk strøm fram til systemet.
- c. Før du forsøker å utføre prosedyren, påse at:
  - Mekanisk verktøy for håndteringen er tilgjengelig, dersom det kreves, for håndtering av beholderne med kuldemedium;
  - Alt personlig verneutstyr er tilgjengelig og brukes på riktig måte;
  - Gjenvinningsprosessen overvåkes til enhver tid av en kompetent person;
  - Utstyret for gjenbruk og beholderne oppfyller kravene i de gitt standardene.
- d. Pump ned kjølesystemet, dersom det er mulig.
- e. Dersom det er umulig å oppnå vakuum, lag en manifold slik at kjølemediumet kan fjernes fra de forskjellige delene i systemet.
- f. Påse at beholderen er plassert på vektene før gjenbruk skjer.
- g. Start maskinen for gjenbruk og gå fram i henhold til instruksene.
- h. Beholderne må ikke overfylles. (Ikke mer enn 80 % volumvæske påfylling).

# SIKKERHETSINSTRUKSER

- i. Det maksimale arbeidstrykket til beholderen må ikke overskrides, selv ikke midlertidig.
- j. Når beholderne er riktig fylte og prosessen er fullført, må du kontrollere at beholderne og utstyret raskt fjernes fra installasjonsplassen og at alle stengeventilene på utstyret er lukket.
- k. Gjenvunnet kuldemedium må ikke fylles på et annet kjølesystem før det er gjort rent og er kontrollert.

## 14. Merking

Utstyr må merkes og dersom det er tatt ut av drift og tømt for kuldemedium må dette skrives på merket. Merket må dateres og signeres. Påse at det finnes merker på utstyret som fastsetter at utstyret inneholder lett antenneleg kuldemedium.

## 15. Gjenvinning

Når kjølemediumet fjernes fra et system, enten for å utføre vedlikehold eller ved avvikling, er det viktig med erfaring og gode prosedyrer for å fjerne kjølemediumet på en sikker måte. Ved overføringen av kjølemiddelet over på flaskene, må du forsikre deg om at kun egnede kjølemiddelflasker benyttes. Påse at du har tilgjengelig det riktige antall beholdere for å dekket hele systemet. Alle beholdere som skal benyttes for gjenbruk av kjølemediumet er merket for det gitte kjølemediumet (f.eks. spesialbeholdere for gjenbruk av kjølemiddel). Beholderne må være komplette med trykkavlastningsventil og tilhørende avstengningsventiler i god stand. Tomme beholdere for gjenbruk må fjernes, og dersom det er nødvendig, kjøles ned før gjenbruk skjer. Utstyret som benyttes for gjenbruk må være i god stand med et sett med instruksjoner som omhandler utstyret som er tilgjengelig og at det er egnet for gjenbruk av lett antenneleg kjølemiddel. I tillegg, må flere kalibrerte vekter være tilgjengelige og i god driftsstand. Slangene må inkludere lekkasjefrie frakoplingsenheter og være i god stand. Før du bruker gjenbruksapparatet, kontroller at den er i god driftsstand, at den er riktig vedlikeholdt og at enhver tilkoplede elektrisk komponent er forseglet for å hindre at det oppstår brann dersom kjølemediumet slippes ut. Konsulter produsenten dersom du er i tvil. Den gjenopprettede kjølemediumet må returneres til leverandøren av kjølemediumet i riktige beholdere, med et tilhørende dokument som bekrefter overføringen av avfallstoffer. Du må ikke blande kjølemedium i enhetene for gjenbruk og spesielt ikke i beholderne. Dersom kompressorer eller kompressorolje må fjernes, må du påse at disse er reduserte til et akseptabelt nivå for å sikre at det lett antennelege kjølemediumet ikke blir værende i smøremiddelet. Prosessen med å fjerne stoffet må skje før kompressoren returneres til leverandørene. Kompressorenheten må kun varmes ved elektrisk oppvarming for at denne prosessen skal gå raskere. Når oljen tømmes fra systemet, må dette skje på en sikker måte. Når du flytter eller omplasserer klimaanlegget, må du konsultere erfarne serviceteknikere for å koble fra og installere enheten igjen. Ikke plasser elektriske produkter eller gjenstander under enhetene hverken innendørs eller utendørs. Kondens som drypper fra enhetene kan føre til at de blir våte, dette kan føre til skade eller funksjonsfeil ved dine eiendeler. Påse at ventilasjonsåpningene er frie for hindringer. Apparatet må oppbevares i et godt ventilert område hvor rommets størrelse samsvarer med arealet i rommet slik det ble spesifisert for drift. Apparatet må oppbevares i et rom hvor det ikke finnes åpen ild (for eksempel ved et gassapparat i drift) og lett antennelege kilder (for eksempel en elektrisk varmeovn i drift). Det er ikke tillatt med gjenbruk av mekaniske kopplingsstykker og kragekoplinger.

# Brukergrensesnitt



## For å starte klimaanlegget ditt



POWER

1. Trykk på av/på knappen for å starte eller stanse apparatets drift.



MODE

2. Trykk på modus-knappen for å velge driftsmodus i sekvensen Cool Dry (kjølig tørr), Fan (vifte) eller Heat (varme).



3. Trykk på knappen for regulering av temperaturen for å stille inn ønsket temperatur.



FAN

4. Trykk på FAN knappen for å velge ønsket hastighet for viften i sekvensen High (høy), Mid (middels) eller Low (lav).



### Filter Reset

1. Når varsellampen for Filter Reset tennes, fjern, gjør rent og skift ut luftfilteret. Se "Renhold av luftfilter".
2. Trykk og frigjør FILTER-knappen etter at du har skiftet ut luftfilteret.

**BEMERKNINGER:** Når filteret har vært i bruk i 360 timer, vil Filterets varsellampe tennes. Den vil lyse i 180 timer eller til du trykker på FILTER-knappen. Etter 180 timer, vil den slukkes automatisk.

## VIKTIG BEMERKNING:

- \* Når klimaanlegget slås på for første gang etter at støpselet er satt i, vil det fungere i 6th Sense Modus.
- \* På klimaanleggets display vises den innstilte temperaturen. Kun i standby modus, viser display omgivelsestemperaturen.
- \* Dersom en endrer modus mens klimaanlegget er i drift, vil kompressoren stanse i 3 til 5 minutter før den starter opp igjen. Dersom det i dette tidsintervallet trykkes på en knapp, vil det ta ytterligere 3 til 5 minutter før kompressoren starter.
- \* I modusene Cooling (kjøling) eller Dry (tørr), vil kompressoren og kondenserens vifte stanse når romtemperaturen når den innstilte temperaturen
- \* I modusen Fan Only (kun vifte), kan IKKE temperaturen stilles inn.
- \* Det er IKKE mulig å varme med klimaanlegget som kun er beregnet for nedkjøling.
- \* Driftsmodusene nedenfor kan kun stilles inn ved fjernkontrollen.

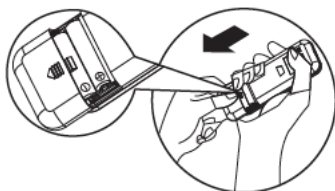


- \* I tilfelle strømbrudd vil klimaanlegget fungere på innstillingene som tidligere ble stilt inn når strømmen gjenopprettes.
- \* Dersom enheten arbeider i UNLIKELY VERY HUMIDITY (SVÆRT FUKTIGE) omgivelser, vil vannet samles opp i tanken på innsiden av enheten. Klimaanlegget vil stanse når tanken er full, og på skjermen vises "E5" for å minne deg om at den interne beholderen må tømmes. Det finnes en plastslangen på baksiden av apparatet, flytt apparatet til en sikker plass, legg ned plastslangen for drenering av vann.

# Fjernkontroll

## Sett batteriene inn i RC (fjernkontrollen)

1. Sett inn en stift og trykk batteridekselet forsiktig ned og dytt i pilens retning for å fjerne, som vist.
2. Sett inn 2 AAA batterier (1.5V) i batterirommet. Påse at "+" og "-" polaritet er riktig plassert.
3. Lukk batteridekselet på fjernkontrollen.



### • Forehåndsinnstilling av fjernkontrollen

Hver gang batteriene skiftes i fjernkontrollen, vil fjernkontrollen forhåndsinnstilles i Varmepumpe modus. Varmepumpens AC fjernkontroll kan brukes til å kontrollere nedkjøling kun på AC-modeller.

- Fjernkontrollen vil kunne styre klimaanlegget med en avstand på opp til 7 m.

**Merk: vennligst følg instruksene som passer for fjernkontrollen du mottar for bruk av Klimaanlegget.**

## Beskrivelse av knappenes funksjon

### 1. ON/OFF (PÅ/AV) KNAPP

Starter og/eller stanser apparatet ved å trykke på denne knappen.

### 2. MODE (MODUS) KNAPP

Brukt for å velge driftsmodus.

### 3. FAN (VIFTE) KNAPP

Brukt for å velge viftens hastighet i sekvensen auto, høy, middels eller lav.

### 4-5. TEMPERATUR-KNAPP

Brukt for å velge romtemperaturen. Brukt for å stille inn tiden i timer modus og riktig klokkeslett.

### 6. 6th SENSE KNAPP

Stiller inn eller avbryter drift av 6th Sense. I denne modusen blir temperatur og viftehastighet automatisk stilt inn basert på den faktiske romtemperaturen.

### 7. SWING (SVINGING) KNAPP

Stanser eller starter horisontal regulering av luftventil ved at den svinger og stiller inn ønsket retning for luftstrømmen, opp/ned.

### 8. SLEEP (HVILE) KNAPP

1) Kortvarig trykk stiller inn eller avbryter drift av Sleep Mode (Hvile).

Sleep Mode (Hvile) kan stilles inn i modusene Avkjøling Oppvarming eller Tørke, og denne funksjonen gir deg et mer behagelig miljø for søvn.

2) Langvarig trykk, trykk i 3 sekunder for å skru på eller av skjermlyset på enheten.

### 9. AROUND U (RUNDT DEG) KNAPP

Brukes for å starte eller avbryte funksjonen Around U (Rundt deg). Når du trykker på denne knappen, vil fjernkontrollen kommunisere den faktiske romtemperaturen rundt seg til innendørsenheten, og apparatet vil operere i henhold til denne temperaturen for å få deg til å føle deg mer komfortabel.

### 10. TIMER KNAPP

Brukt for å stille inn eller slette aktivering av timer.






Brukt for å stille inn eller slette deaktivering av timer.

### 11. SILENT (STILLE) KNAPP

Brukes for å stille inn eller avbryte driften av Silent (Stille). Trykk på knappen silent (stille) for å la enheten operere ved lavt støynivå for å få et stille og behagelig miljø i rommet.

*Merknad: Ved ekstreme miljøforhold, kan det være mulig å høre en lett økning av støy på grunn av behovet for å nå komforttemperaturen raskt.*

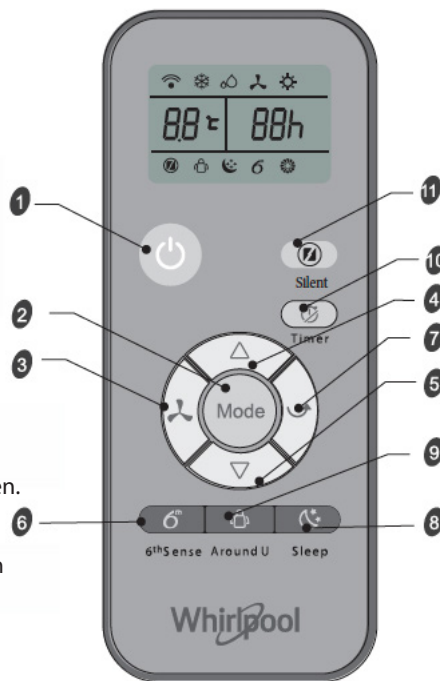
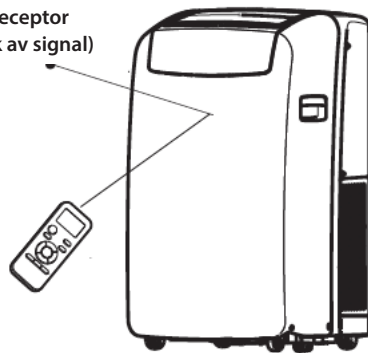
## Symbol på RC (fjernkontrollens) display

	Indikator for Cooling (nedkjøling)		Auto fan speed (viftens hastighet)		6th Sense indikator		Signal transmission (overføring av signal)
	Dry indikator (tørking)		High fan speed (høy hastighet på viften)		Sleep indikator (hvile)		Display for innstilling av timer
	Fan only (kun vifte) indikator		Medium fan speed (middels hastighet på viften)		Around U (rundt deg) indikator		Display for innstilling av temperatur
	Heating (oppvarming) indikator		Low fan speed (lav hastighet på viften)		Silent indikator (stille)		

## Bruk RC (fjernkontrollen) for å kontrollere apparatet

- For å styre apparatet ved hjelp av fjernkontrollen, rett fjernkontrollen mot mottakeren til innendørs enhet, for å være sikker på å oppnå kontakt.
- For å sende en melding fra fjernkontrollen, vil symbolet blinke i 1 sekund. Når meldingen mottas, gir apparatet fra seg en pipe-lyd.

Signal receptor  
(mottak av signal)



# Vedlikehold

## Tømming av klimaanlegget

(Vennligst koble tømme-slangen på oppvarmingsmodus, ellers vil enheten stoppe å gå etter at den når nivået for varsel.)

1. Trykk ON/OFF for å slå av klimaanlegget.
2. Ta ut klimaanleggets støpsel eller kople fra strømforsyningen.
3. Flytt apparatet forsiktig og stabilt til en plass det kan tømmes eller utendørs for å tømme vannet. Flytt ikke enheten før vannet er fullstendig tømt.
4. Fjern den sekundære dreneringspluggen og tøm alt vannet.
5. Fjern den primærslangen for avløp fra slangeklemmen. Fjern dreneringsslangens plugg fra enden på primær avløpsslange og tøm vannet helt.

**BEMERKNINGER:** Dersom klimaanlegget skal lagres etter bruk, se "Oppbevaring etter bruk"

6. Monter på nytt dreneringsslangens plugg og sekundær dreneringsplugg.
7. Monter primærslangen for avløp til slangeklemmen igjen.
8. Sett klimaanlegget tilbake på plass.
9. Sett støpselet til klimaanlegget inn i strømkontakten.
10. Trykk ON/OFF for å starte klimaanlegget.

## Renhold av luftfilteret

1. Trykk ON/OFF for å slå av klimaanlegget.
2. Åpne filterpanelets dør på baksiden av klimaanlegget og fjern den.
3. Fjern luftfilteret fra filterpanelets dør.
4. Bruk en støvsuger for å gjøre filteret rent. Dersom filteret er svært skittent, må det vaskes med varmt vann og mildt rengjøringsmiddel.

**BEMERKNINGER:** Filteret må ikke vaskes i oppvaskmaskin eller med kjemiske rengjøringsmidler.

5. Lufttørk filteret helt før du setter det tilbake på plass for å sikre maksimal effektivitet.
6. Monter luftfilteret tilbake på filterpanelets dør.
7. Installer filterpanelets dør på nytt.
8. Trykk ON/OFF for å starte klimaanlegget.

## Renhold på utsiden

1. Ta ut klimaanleggets støpsel eller kople fra strømforsyningen.
2. Fjern luftfilteret og gjør det rent separat. Se "Renhold av luftfilter"
3. Tørk utsiden av apparatet med en myk, fuktig klut.
4. Sett støpselet til klimaanlegget inn i strømkontakten.
5. Trykk ON/OFF for å starte klimaanlegget.

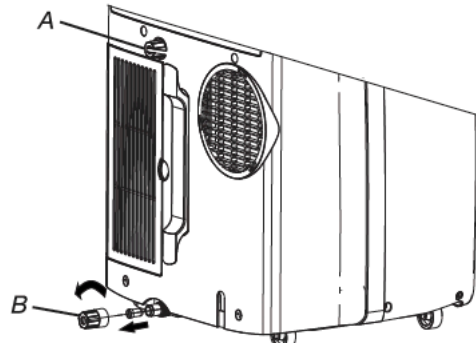
## Avfallsbehandling av batteriene

For å beskytte naturressurser og for å fremme gjenbruk av material, vennligst skill batteriene fra annen type avfall og resirkuler dem gjennom ditt lokale, gratis system for kildesortering av batteri.

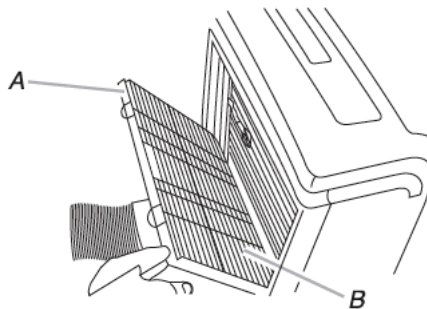
## Tømming av klimaanlegget (Modeller med varming)

**ADVARSEL:** Vennligst koble tømme-slangen på oppvarmingsmodus, ellers vil enheten stoppe å fungere etter at vannet når kritisk nivå.

1. Avdekk den primære avløpsåpningen til dreneringshullet C.
2. Fest dreneringsslangen til den primære dreneringsslangen. Påse at det ikke lekker fra koplingen.
3. Plasser den andre enden av dreneringsslangen i et avløp/en beholder. Påse at den andre enden til dreneringsslangen befinner seg på et lavere nivå enn enden som er koplet til enheten. Slangen må ikke klemmes eller være bøyd, og det må ikke lekke væske på gulvet.



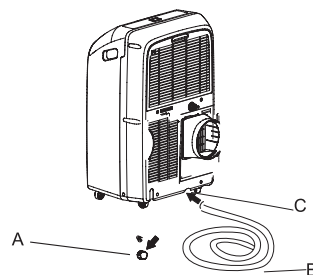
A. Sekundær dreneringsplugg  
B. Dreneringsslangens plugg



A. Filterpanelets dør  
B. Luftfilter

## Oppbevaring etter bruk

1. Tøm vannet (se "Drenering av klimaanlegget")
2. Start klimaanlegget innstilt på Kun Vifte i omtrent 12 timer for å tørke klimaanlegget.
3. Ta ut støpselet til klimaanlegget.
4. Fjern den fleksible eksoslangen og oppbevar den sammen med klimaanlegget på en ren, tørr plass. Se "Installasjonsveiledninger."
5. Fjern vindussettet og oppbevar dette sammen med klimaanlegget på en ren, tørr plass. Se "Installasjonsveiledninger."
6. Fjern filteret og gjør det rent. Se "Renhold av luftfilter".
7. Gjør klimaanlegget rent på utsiden. Se "Renhold på utsiden."
8. Monter filteret tilbake på plass.
9. Fjern batteriene og oppbevar disse sammen med klimaanlegget på en ren, tørr plass.



A. Primært dreneringshull  
B. Dreneringsslange  
C. Primært dreneringshull

# Installasjonsinstruksjoner

## Verktøy og Deler

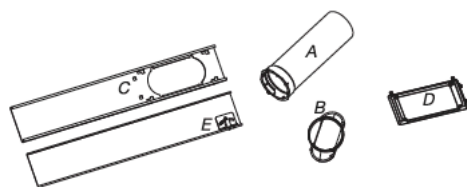
Sørg for at du har alt nødvendig verktøy og deler før du starter installasjonen. Les og følg instruksene som følger med verktøyet som er listet opp.

### 1. Verktøy som er nødvendig

- Phillips skrutrekker
- Sag
- Trådløs drill og 1/8" bit
- Saks
- Blyant

### 2. Deler som medfølger

Bedriften leverer kun én plan for installasjon av lokalt klimaanlegg. Se "Installer lokalt klimaanlegg".



- A. Fleksibel utløpsslange
- B. Eksosadapter vindu
- C. Ytre gliderdel
- D. Regndeksel
- E. Indre gliderdel

## Krav til installasjonsplassen

### BEMERKNINGER:

- Den fleksible utløpsslengen gjør det mulig å plassere klimaanlegget mellom 23 1/2" og 67" (60 cm og 170 cm) fra vindu eller dør. Apparatet med ekstra varmelegger må holdes på en minsteavstand på 100 cm fra de brennbare flatene. Apparatet må installeres, brukes og oppbevares i et rom med et gulvareal større enn 12 m<sup>2</sup> og høyere enn 2.2 m. Lokale klimaanlegg er utformet for å fungere som ekstra nedkjøling til lokale områder innen et rom.
- For å sikre riktig nedkjøling, hold den nødvendige avstanden fra returluftuttaket til veggen eller andre hindringer med minst 23 1/2" (60 cm).
- Du må ikke blokkere luftuttaket.
- Sørg for lett tilgang til et jordet uttak.

### Elektriske krav

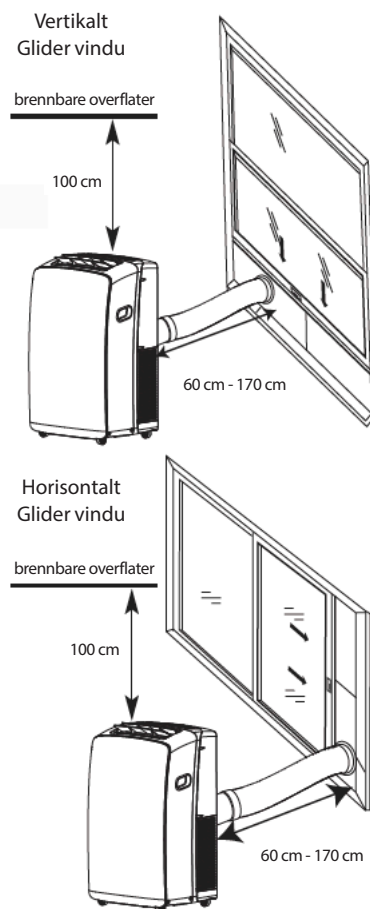
- Det lokale klimaanlegget må koples til et jordet uttak med på 220-240V / 50Hz, 20-ampere sikringer.
- En anbefaler at det brukes en tids-sikring eller en forsinkelseskretsbytter.
- Alle ledninger må oppfylle kravene i det lokale og nasjonale regelverket for elektriske installasjoner og de må installeres av en kvalifisert elektriker. Ta kontakt med en faglært elektriker dersom du har spørsmål.

### Bruk den strømløsning:

Sett strømløsningen inn i et jordet uttak.

### BEMERKNINGER:

- En skadet strømløsning må erstattes med en ny strømløsning som leveres fra produsenten og den må ikke repareres.
- Arbeidstemperatur ved kjøling 21°C-35°C
- Arbeidstemperatur ved kjøling 7°C-27°C



For detaljert installasjonsinformasjon, vennligst last ned fra: [docs.whirlpool.eu](http://docs.whirlpool.eu)



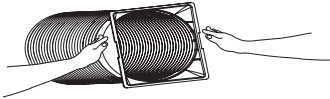
# Installasjonsinstruksjer

## Utpakking av klimaanlegget Fjern emballasjematerialet

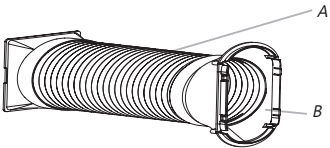
- Fjern og avfallsbehandle/resirkuler emballasjematerial. Fjern rester av tape og lim fra overflatene før du slår på klimaanlegget. Gni en liten mengde med flytende oppvaskmiddel over limen med fingrene. Vask med varmt vann og tørk.
- Bruk ikke skarpe instrument, eller gni på alkohol, lett antennefuge væsker eller slipemidler for å fjerne tape eller lim.
- Disse produktene kan skade overflaten til ditt klimaanlegg.
- Klimaanlegget må behandles skånsomt.

## Installer slange for avgasser og adapter

1. Bring klimaanlegget til det valgte stedet. se "Krav til lokalisering"
2. Fest blindkoplingen til den fleksible slange for avgasser. Vri mot urviseren helt til sikkerhetslåsen faller på plass.

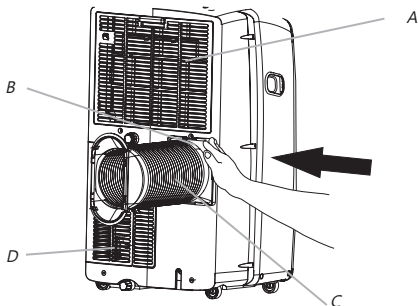


3. Fest vinduets adapter av avgass til den fleksible slange for avgasser. Vri mot urviseren helt til sikkerhetslåsen faller på plass.



- A. Fleksibel utløpslange
- B. Eksosadapter vindu

4. Sett blindkoplingen inn i hullet bak på klimaanlegget.
5. La den gli nedover for å blokkere slangen på sin plass.



- A. Luftinntak til fordamper
- B. Blindkopling
- C. Fleksibel eksosslange
- D. Kondensatorens luftinntak

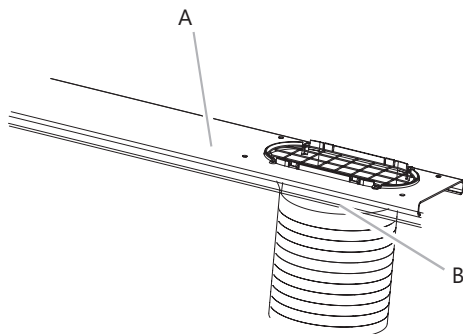
# Installasjonsinstrukser

## Vinduinstallasjon

Glidersettet til vinduet er utformet for å passe til de fleste vertikale og horisontale standardvinduene.

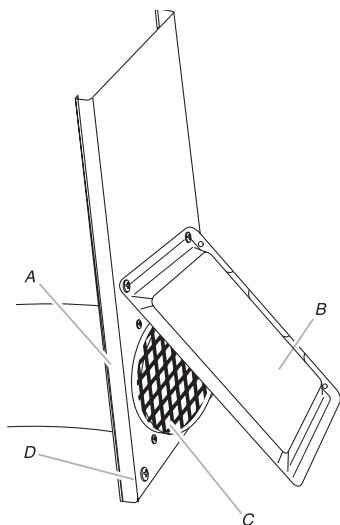
Bring klimaanlegget til det valgte stedet, se "Krav til lokalisering"

1. Sett inn vinduets eksosadapter i åpningen på vinduets glidersett.

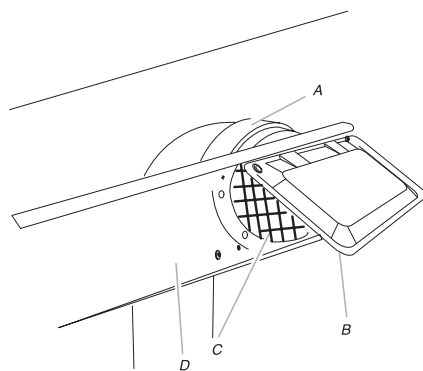


A. Vinduets glidersett  
B. Eksosadapter vindu

2. Fest regndekeleet med de to skrupakningene og mutterne som tidligere ble fjernet.



A. Vinduets eksosadapter  
B. Regndeksel  
C. Utløpsrist  
D. Vinduets glidersett



A. Vinduets eksosadapter  
B. Regndeksel  
C. Utløpsrist  
D. Vinduets glidersett

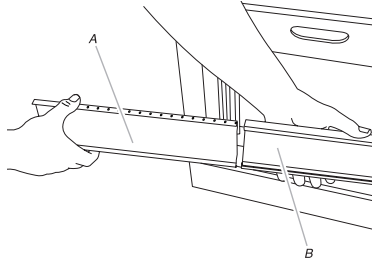
**MERK:** Hullene i vinduets glidersett er plassert for å feste regndekeleet for vertikal eller horisontal installasjon.

3. Åpne vinduet.

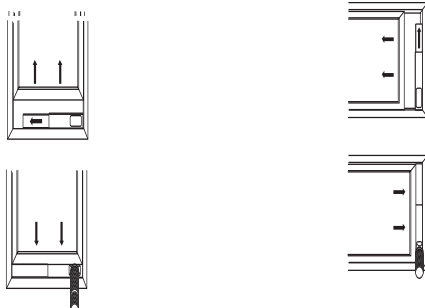
4. Mål vindusåpningen.

# Installasjonsinstruksjer

- Dersom vinduets åpning er for smal for vinduets glidersett, må du fjerne den indre gliderdelen fra vinduets glidersett.
- Ved å bruke en sag kutter du den indre gliderdelen for å tilpasse vinduets åpning.
- La den indre gliderdelen gli inn i den ytre gliderdelen til vinduets glidersett.



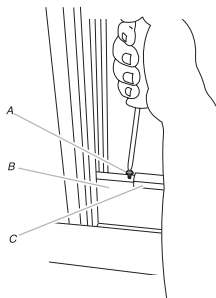
- A. Indre gliderdel
- B. Ytre gliderdel



5. Plasser vinduets glidersett i vinduet, utvid det slik at det passer til vinduets bredde. Påse at regndekelet befinner seg på utsiden av vinduet.

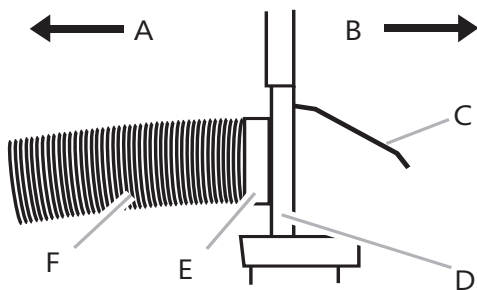
**MERK:** For montering av slagvindu, kan vinduets glidersett installeres vertikalt med åpningen av vinduets glidersett i bunnen.

6. Skru inn  $\frac{1}{2}$ " skruer (medfølger) i hullet i den indre gliderdelen som er nærmest enden til den ytre gliderdelen til vinduets glidersett.



- A.  $\frac{1}{2}$ " skruer (medfølger)
- B. Indre gliderdel
- C. Ytre gliderdel

7. Lukk vinduet på vinduets glidersett for å sikre.

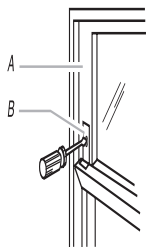


- A. Til lokalt klimaanlegg
- B. Utendørs
- C. Regndeksel
- D. Vinduets glidersett
- E. Eksosadapter vindu
- F. Fleksibel eksosslange

# Installasjonsinstruksjer

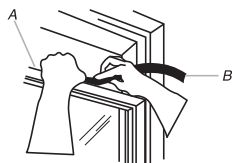
## Fullstendig installasjon

1. Plasser låsebraketten for vind øverst på nedre vindu og mot øvre vindusramme.
2. Bruk  $\frac{3}{8}$ " drill bit for å bore et starterhull igjennom hullet i braketten.
3. Fest vindens låsebrakett til vindusrammen med  $\frac{3}{4}$ " skrue for å sikre vinduet på plass.



- A. Øvre vindusramme
- B. Vinduets låsebrakett

4. Innfør skumtetning bak den øvre delen av vindusrammen og mot glasset til det øvre vinduet.



- A. Øverst på den laveste vindusrammen
- B. Skumtetning

# Feilsøking

**Driftsproblemer skyldes ofte små årsaker, vennligst sjekk og referer til følgende diagram før du kontakter kundeservicen. Du vil kunne spare tid og unødvendige utgifter.**

Problem	Analyse
Klimaanlegget fungerer ikke	<ul style="list-style-type: none"><li>• Strømledningen er ikke koplet til stikkkontakten. Sett den inn i et jordet uttak. Se "Elektriske krav."</li><li>• En sikring i husholdningen er gått, eller en kretsbytter har løst seg ut. Skift ut sikringen, eller reset kretsbyteren. Se "Elektriske krav."</li><li>• Det er ikke trykket på "PÅ/AV" knappen. Trykk på ON/OFF.</li><li>• Lokalt strømbrydd. Vent til strømmen kommer tilbake igjen.</li><li>• Det er brukt tidssikring eller forsinkelseskrets av feil kapasitet. Skift ut med en tidssikring eller forsinkelseskrets av riktig kapasitet. Se "Elektriske krav."</li></ul>
Klimaanlegget fører til at sikringer går og at kretsbyterne løses ut	<ul style="list-style-type: none"><li>• For mange apparat benyttes på den samme kretsen. Koble fra eller flytt apparatene som deler den samme kretsen.</li><li>• Du forsøker å starte klimaanlegget for raskt etter at du har slått den av. Vent i minst 3 minutter etter at du har slått av klimaanlegget før du forsøker å starte det på nytt.</li><li>• Du har endret moduser. Vent i minst 3 minutter etter at du har slått av klimaanlegget før du forsøker å starte apparatet på nytt.</li></ul>
Det virker som om klimaanlegget arbeider uavbrutt	<ul style="list-style-type: none"><li>• Finnes det åpne dører eller vinduer? Lukk dører og vinduer.</li><li>• I modus for avkjøling: klimaanlegget befinner seg i et rom med mange personer, eller varmeproduerende apparat er i bruk i rommet. Bruk vifteanlegget mens du lager mat eller bader og forsøk å unngå å benytte varmeproduerende apparat i løpet av de varmeste timene på dagen. Lokale klimaanlegg er utformet som supplerende kjøling i avgrensede områder i et rom. Det kan være nødvendig med et klimaanlegg med større kapasitet, avhengig av størrelsen på rommet som skal kjøles ned.</li><li>• I modus for oppvarming: klimaanlegget befinner seg i et svært kjølig rom. Lokale klimaanlegg er utformet som supplerende oppvarming i avgrensede områder i et rom. Det kan være nødvendig med et klimaanlegg med større kapasitet, avhengig av størrelsen på rommet som skal varmes opp.</li></ul>
Klimaanlegget fungerer for kun en kort tid, men rommet er ikke kjølig eller varmt	<ul style="list-style-type: none"><li>• Innstilt temperatur er nær romtemperaturen. Reduser eller øk innstilt temperatur. Se "Beskrivelse av driftsmodus".</li></ul>
Feilkode vises	<ul style="list-style-type: none"><li>• Dersom enheten viser feilkoden E5, er det mye vann i enheten, vannet må tømmes, se "Tømming av klimaanlegget". Etter at vannet er tømt, kan enheten benyttes.</li><li>• Dersom enheten viser feilkodene E1/E2/E3/E6/E7/EA, må du kontakte kundeservicen.</li></ul>
Klimaanlegget fungerer, men det kjøler ikke ned/varmer ikke	<ul style="list-style-type: none"><li>• Filteret er skittent eller tette til med søppel. Gjør rent filteret.</li><li>• Luftuttaket er blokkert. Frigjør luftuttaket.</li><li>• Den innstilte temperaturen er ikke kompatibel. I modus for avkjøling: innstilt temperatur er for høy. Senk innstilt temperatur. Modus for oppvarming: innstilt temperatur er for lav. Øk innstilt temperatur</li></ul>
Klimaanleggets sykluser slår seg på og av for ofte	<ul style="list-style-type: none"><li>• Klimaanlegget er ikke av riktig størrelse for rommet. Kontroller kapasitetene for kjøling/varming til ditt lokale klimaanlegg. Lokale klimaanlegg er utformet som supplerende kjøling/varming i avgrensede områder i et rom.</li><li>• Filteret er skittent eller tette til med søppel. Gjør rent filteret.</li><li>• I modus for kjøling er det for sterk varme eller fuktighet (åpen kjele matlaging, dusjer, osv.) i rommet. Bruk en vifte for å fjerne varme eller fuktighet fra rommet. Forsøk å unngå å benytte varmeproduerende apparat i løpet av de varmeste timene på dagen. I modus for oppvarming er omgivelsestemperaturen for høy. Bruk ikke din luftbeholder når omgivelsestemperaturen er for høy.</li><li>• Luftventilene er blokkerte. Installer klimaanlegget på en plass hvor luftventilene er frie for gardiner, skjermer, møbler osv.</li><li>• Den utvendige temperaturen er under 18°C. Du må ikke forsøke å bruke klimaanlegget ditt i modus for kjøling når den utvendige temperaturen er under 18°C.</li></ul>

**Merk: Dersom problemene vedvarer, slå av apparatet og kople det fra strømforsyningen, ta deretter kontakt med det nærmeste godkjente Servicesenteret til Whirlpool. Forsøk ikke å flytte, reparere, demontere, eller endre på apparatet på egenhånd.**

# KUNDESERVICE

## **Før du kontakter kundeservice:**

1. Prøv å løse problemet på egenhånd basert på beskrivelsene oppgitt i "Problemløsningen."
2. Slå apparatet av og på for å se om feilen vedvarer.

## **Dersom feilen ikke forsvinner når du har utført kontrollene over, kontakt kundeservice.**

Vennligst oppgi:

- en kort beskrivelse av feilen;
- den nøyaktige klimaanleggmodellen;
- servicenummeret (dette er nummeret du finner under ordet Service på service-merket som er plassert på siden eller i bunnen av enheten innendørs).
- Servicenummeret finner du også i garantiheftet
- din fulle adresse;
- ditt telefonnummer.

Dersom det er nødvendig med reparasjoner, ta kontakt med **Kundeservisesenteret** (Bruk av originale reservedeler og skikkelig reparasjon garanteres). Du må legge ved den originale fakturaen.

**Dersom man ikke følger disse anvisningene, kan det gå utover sikkerheten og kvaliteten på produktet.**

**SERVICE** 0000 000 00000

