

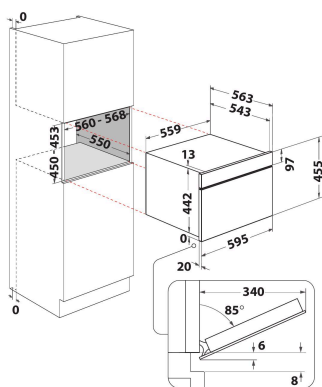
# WCW1107FHTSSM

12NC: 859991685570

GTIN (EAN) code: 8003437397479

Whirlpool

SENSING THE DIFFERENCE



## ALAPTULAJDONSÁGOK

Termékcsoport	Mikrohullám
Kereskedelmi elnevezés	WCW1107FHTSSM
Termék színe	Stardust grey matte
Mikrohullámú sütő típusa	Kombi mikrohullám
Konstruktív kivitel	Beépíthető
Vezérlés módja	Elektronikus
Type of control settings	Touch-control
Hozzáadott sütési mód: grill	Igen
Crisp/ropogós	Igen
Gőz	Nem
Hozzáadott sütési mód: légkeverés	Igen
Óra	Igen
Automatikus programok	Igen
Termékmagasság	455
Termék szélessége	559
Termékmélység	543
Minimális beépítési magasság	450
Minimális beépítési szélesség	560
Beépítési mélység	550
Nettó tömeg (kg)	41.6
Sütőtér térfogata (l)	53
Forgótányér	Nem
Forgótányér átmérője (mm)	0
Beépített tisztítórendszer	Hidrolitikus

## MŰSZAKI ADATOK

Áramfelvétel (A)	16
Feszültség (V)	220-240
Frekvencia (Hz)	50
Elektromos csatlakozókábel hossza (cm)	150
Csatlakozódugó típusa	Schuko
Időzítő	Igen
Grill teljesítmény (W)	2000
Grill típusa	Fűtőelem/fűzőzóna
Sütőtér anyaga	Zománcozott
Belső világítás	Igen
Hozzáadott sütési mód: grill	Igen
Position of interior lights of the cavity	Jobboldal

## MŰSZAKI TELJESÍTMÉNY

6. Érzék technológia	6. Érzék
Teljesítményfokozatok száma	7
Maximális mikrohullámú teljesítmény (W)	950
Kenyér kiolvasztás	Igen
Gyors kiolvasztás	Igen
Gyors indítás	Igen