

Išsamias naudotojo instrukcijas galite atsisiųsti iš svetainės <http://docs.whirlpool.eu> arba skambinkite telefonu, kuris nurodytas garantijos knygelėje.

Prieš naudodami prietaisą, perskaitykite šias saugos instrukcijas. Išsaugokite jas ateičiai.

Šiame vadove ir ant prietaiso pateikti svarbūs saugos perspėjimai, kuriuos būtina perskaityti ir visada laikytis. Gamintojas neprisima atsakomybės, jei nesilaikoma šioje saugos instrukcijoje pateiktų nurodymų, prietaisas naudojamas netinkamai arba neteisingai nustatomi valdymo įtaisai.

⚠ **ĮSPĖJIMAS.** Jei kaitlentės paviršius subraižytas, prietaiso nenaudokite – kyla elektros smūgio pavojus.

⚠ **ĮSPĖJIMAS.** Ugnies pavojus: nelaikykite daiktų ant gaminimo paviršiaus.

⚠ **DĖMESIO.** Stebėkite visą gaminimo procesą. Negalima palikti be priežiūros net trumpo gaminimo proceso.

⚠ **ĮSPĖJIMAS.** Jei ant kaitlentės neprižiūrint verda riebalai arba aliejus, tai gali būti pavojinga – kyla gaisro pavojus. **JOKIU BŪDU** nebandykite liepsnos gesinti vandeniu; prietaisą išjunkite ir liepsną uždenkite, pavyzdžiui, dangčiu arba liepsnai gesinti skirtu audiniu.

⚠ Kaitlentės nenaudokite kaip darbo stalo ar atramos. Kol visi prietaiso komponentai visiškai neatvės, stenkitės neprisiliesti prie prietaiso drabužiais arba kitomis lengvai užsiliepsnojančiomis medžiagomis – kyla gaisro pavojus.

⚠ Ant kaitlentės paviršiaus nedėkite metalinių daiktų, pvz., peilių, šakučių, šaukštų ir dangčių, nes jie gali įkaisti.

⚠ Labai maži vaikai (0–3 metų) turi būti saugiu atstumu nuo prietaiso. Vyresni vaikai (3–8 metų) turi būti saugiu atstumu nuo prietaiso, nebent visą laiką yra prižiūrimi. Šį prietaisą gali naudoti vaikai nuo 8 metų ir vyresni bei asmenys, turintys psichinį, jutiminį ar protinį neįgalumą arba tie, kuriems trūksta patirties arba žinių, jeigu jie yra prižiūrimi ir instruktuojami apie saugų prietaiso naudojimą ir supranta su tuo susijusius pavojus. Neleiskite vaikams žaisti su prietaisu. Neprižiūrimi vaikai neturėtų valyti ir prižiūrėti prietaiso.

⚠ Baigę prietaisą naudoti, jungikliu išjunkite kaitlentės elementą; pasikliaukite prikaistuvio jutikliu.

⚠ **ĮSPĖJIMAS.** Prietaisas ir pasiekiamos jo dalys naudojant įkaista. Būkite atsargūs ir neprisilieskite prie kaitinimo elementų. Prietaisą reikia saugoti nuo jaunesnių nei 8 metų vaikų, jeigu jie nėra nuolat prižiūrimi.

LEISTINAS NAUDOJIMAS

⚠ **DĖMESIO.** Prietaisas nėra pritaikytas valdyti naudojant išorinį perjungimo įrenginį, pvz., laikmatį arba atskirą nuotolinio valdymo sistemą.

⚠ Šis prietaisas skirtas naudoti namų ūkyje ir panašiose patalpose, pavyzdžiui: parduotuvių, biurų ir kitų įstaigų darbuotojų virtuvėse; gyvenamuosiuose namuose-ūkiuose; viešbučiuose, moteliuose, nakvynės vietose, kur patiekiami pusryčiai (angl. “Bed and Breakfast”), bei kitose apgyvendinimo įstaigose.

⚠ Kitoks naudojimas draudžiamas (pvz., kambariams šildyti).

⚠ Šis prietaisas nėra skirtas profesionaliam naudojimui. Prietaiso nenaudokite lauke.

MONTAVIMAS

⚠ Prietaisą perkelti ir įrengti turi du ar daugiau žmonių. Priešingu atveju galite susižeisti. Mūvėkite apsaugines pirštines, kai išpakuojate ir montuojate prietaisą. Priešingu atveju galite įsipjauti.

⚠ Įrengimą, taip pat prijungimo prie vandentiekio, elektros tinklo ir remonto darbus turi atlikti kvalifikuotas technikas. Prietaisą remontuoti ar jo dalis keisti galima tik tuo atveju, jei tai nurodyta naudotojo vadove. Pasirūpinkite, kad montavimo vietoje nebūtų vaikų. Išpakavę prietaisą, patikrinkite, ar jis nebuvo pažeistas transportuojant. Jei kyla problemų, kreipkitės į prekybos atstovą arba artimiausią techninės priežiūros po pardavimo tarnybą. Įrengus prietaisą, pakuotės medžiagas (plastiką, polistireno dalis ir pan.) laikykite vaikams nepasiekiamoje vietoje, kad nekiltų uždusimo pavojus. Prieš vykdant bet kokius įrengimo darbus, prietaisą būtina išjungti iš elektros tinklo, kad nekiltų elektros smūgio pavojus. Pasirūpinkite, kad montuojant, prietaisas nepažeistų maitinimo laido. Priešingu atveju gali kilti gaisro ar elektros smūgio pavojus. Prietaisą įjungti galima tik baigus įrengimo darbus.

⚠ Spintelės pjovimo darbus atlikite prieš montuodami prietaisą į baldus ir nuvalykite visas medienos drožles bei pjuvenas.

⚠ Jei prietaisas nėra montuojamas virš orkaitės, po prietaisu reikia įstatyti skiriamąją plokštę (nepriedama).

ĮSPĖJIMAI DĖL ELEKTROS

⚠ Prietaisą reikia sumontuoti taip, kad jį būtų galima išjungti iš elektros tinklo ištraukus maitinimo laido kištuką arba iki elektros lizdo pagal sujungimų taisykles sumontuotu daugiapoliu jungikliu ir prietaisas turi būti įžemintas pagal nacionalinius elektros saugos standartus.

⚠ Nenaudokite ilginamųjų laidų, tinklo lizdo skirstytuvų ir adapterių. Prietaisą įrengus, jo elektros komponentai turi būti nepasiekiami naudotojui. Prietaiso nenaudokite, jei jūsų kūnas yra drėgnas arba esate basi. Šio prietaiso nenaudokite, jei pažeistas jo maitinimo laidas arba kištukas, jei prietaisas veikia netinkamai arba jei jis yra pažeistas ar buvo numestas.

⚠ Įrengti naudojant maitinimo laido kištuką draudžiama, išskyrus atvejus, kai gamintojas pateikia gaminį su kištuku.


⚠ Jei maitinimo laidas pažeistas, jį tokiu pačiu turi pakeisti gamintojas, jo įgaliotas techninės priežiūros darbuotojas ar kitas kvalifikuotas asmuo – taip išvengsite elektros smūgio pavojaus.

VALYMAS IR PRIEŽIŪRA

⚠ ĮSPĖJIMAS. Prieš atlikdami bet kokius techninės priežiūros darbus, prietaisą išjunkite ir atjunkite nuo elektros tinklo, kad nekiltų elektros smūgio pavojus; jokių būdu nenaudokite valymo garais įrenginių – kyla elektros smūgio pavojus.

⚠ Nenaudokite braižančių ar ėsdinančių produktų, valiklių su chloru ir šveistukų.

PAKAVIMO MEDŽIAGŲ IŠMETIMAS


Pakavimo medžiagos yra 100 % perdirbamos ir pažymėtos perdirbimo simboliu .

Todėl įvairias pakuotės medžiagas reikia išmesti labai atsakingai ir griežtai laikantis vietos institucijų reglamentų, reguliuojančių atliekų išmetimą.

BUITINIŲ PRIETAISŲ ŠALINIMAS

Šis prietaisas pagamintas naudojant perdirbamas arba pakartotinai naudojamas medžiagas. Prietaisą išmeskite paisydami vietos atliekų išmetimo reglamentų. Dėl išsamesnės informacijos apie buitinių elektrinių prietaisų apdorojimą, utilizavimą ir perdirbimą kreipkitės į įgaliotą vietos instituciją, buitinių atliekų surinkimo įmonę arba parduotuvę, kurioje pirkote prietaisą. Šis prietaisas paženklintas pagal Europos direktyvos 2012/19/ES dėl elektros ir elektronikos įrangos atliekų (EEĀ) reikalavimus ir pagal elektros ir elektronikos įrangos atliekų 2013 m. reikalavimus (pataisas).

Tinkamai utilizuodami šį gaminį apsaugosite aplinką ir sveikatą nuo galimo neigiamo poveikio.

Ant prietaiso arba pridėdamų dokumentų esantis simbolis  nurodo, kad su šiuo prietaisu negalima elgtis kaip su buitinėmis šiuokšlėmis. Jį reikia atiduoti į atitinkamą surinkimo skyrių, kad elektros ir elektronikos įranga būtų perdirbta.

ENERGIJOS TAUPYMO PATARIMAI

Kad išnaudotumėte visas savo kaitlentės galimybes, likus kelioms minutėms iki gaminimosi pabaigos, kaitlentę išjunkite ir pasinaudokite likutine šiluma.

Puodo ar keptuvės dugnas turi visiškai uždengti kaitvietę; jei indas yra mažesnis nei kaitvietė, bus be reikalo eikvojama energija.

Gamindami puodus ir keptuves uždenkite gerai priglundančiu dangčiu ir naudokite kuo mažiau vandens. Jei gaminsite nuėmę dangtį, gerokai padidės energijos sąnaudos.

Naudokite tik plokščiadugnius puodus ir keptuves.

ATITIKTIES DEKLARACIJA

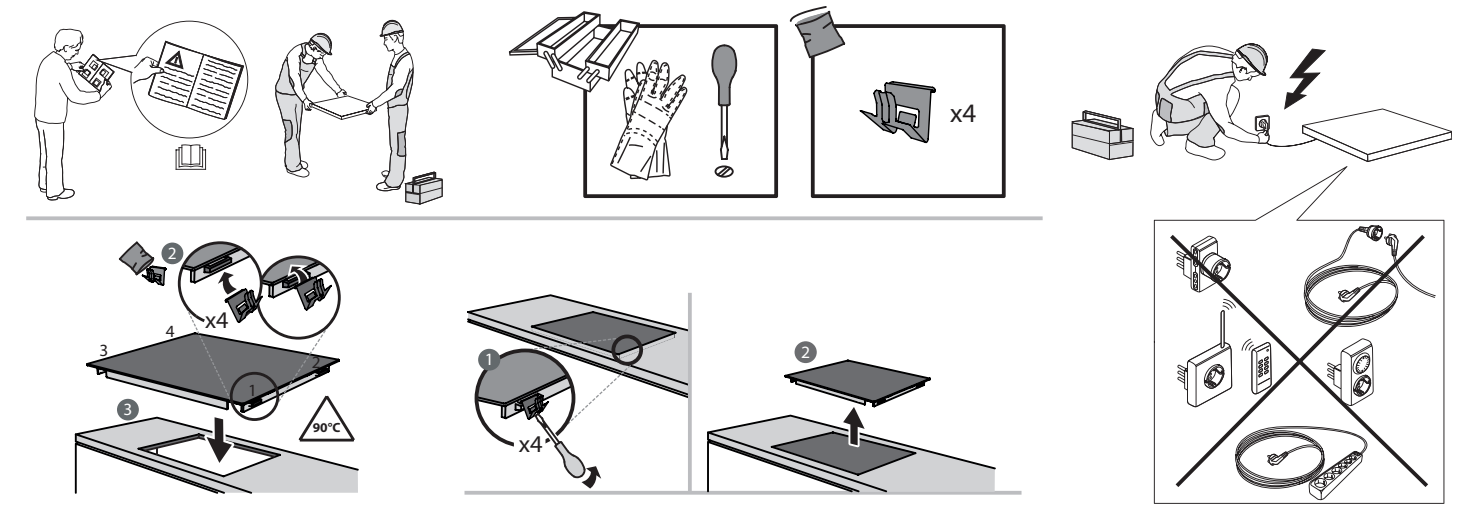
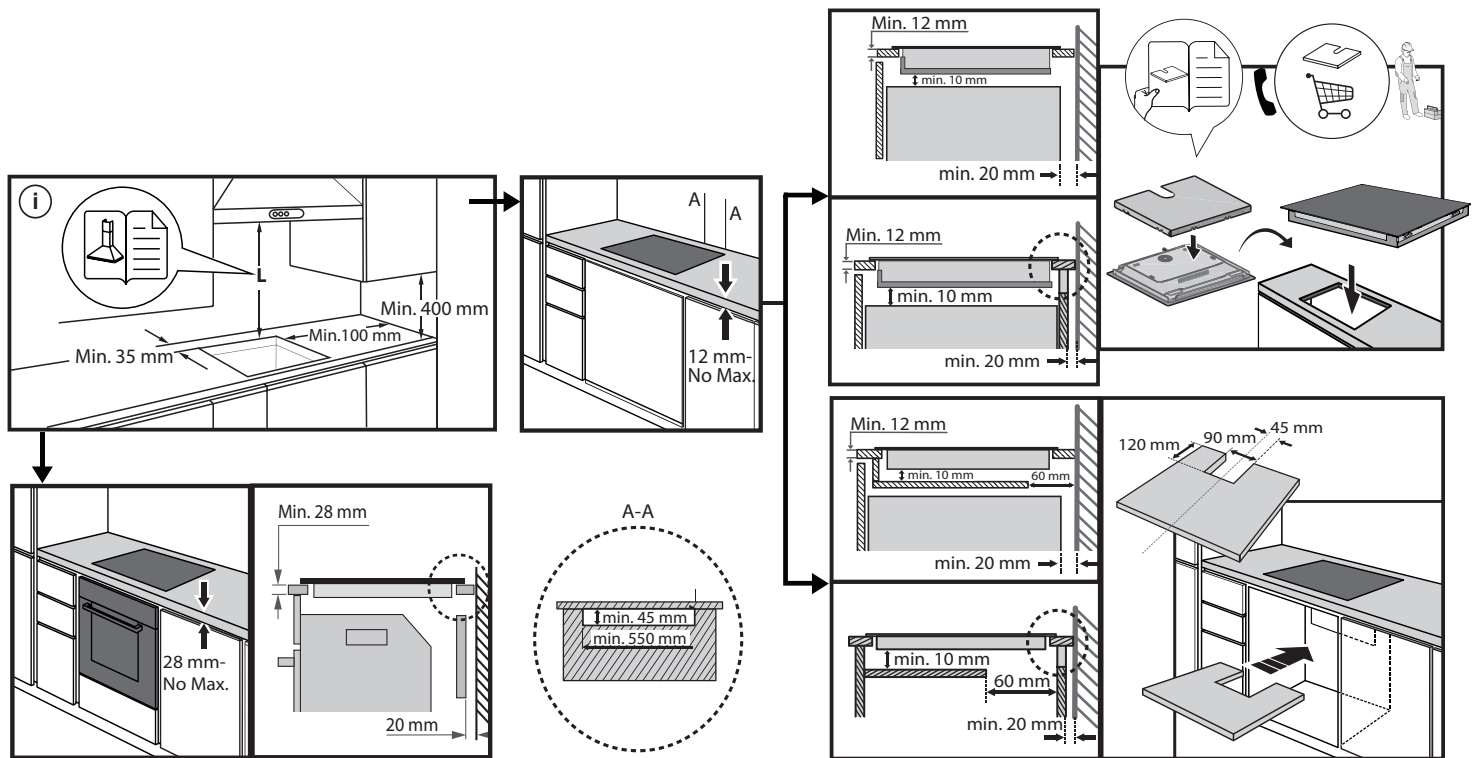
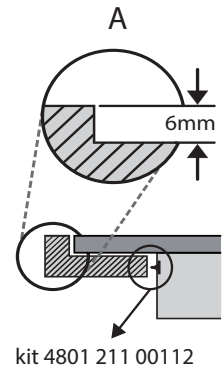
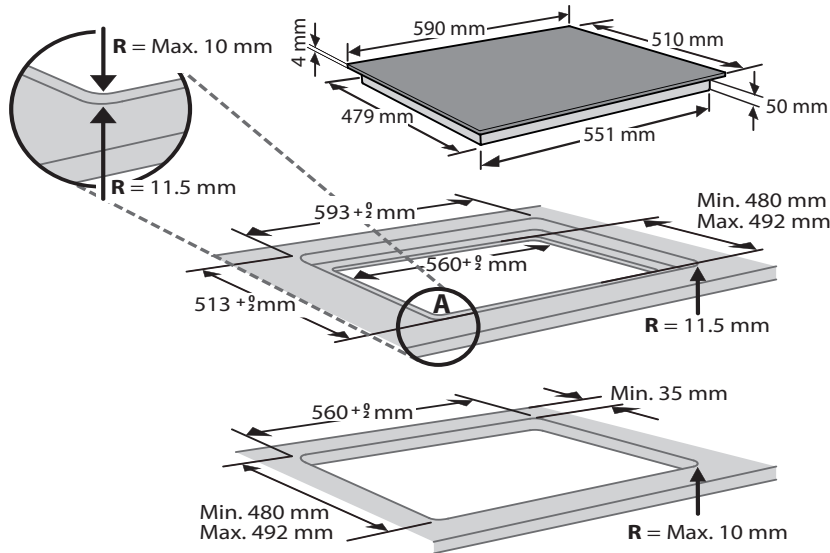
Šis prietaisas atitinka ekologinio projektavimo reikalavimus, numatytus Europos reglamente Nr. 66/2014 ir ekologinio projektavimo reikalavimus su energija susijusiems gaminiams ir energijos informacijos (pataisa) (išėjimas iš ES) 2019 m. reglamentą, vadovaujantis Europos standartu EN 60350-2.

PASTABA

Žmonės su širdies stimulatoriais arba kitais panašiais mediciniais prietaisais, turėtų būti atsargūs ir nestovėti prie šios indukcinės kaitlentės jai veikiant. Elektromagnetinis laukas gali paveikti širdies stimuliatorių arba kitus panašius prietaisus. Jei reikia daugiau informacijos apie indukcinės kaitlentės elektromagnetinių laukų poveikį, pasitarkite su gydytoju, širdies stimulatoriaus ar kitų panašių prietaisų gamintojais.



IRENGIMAS



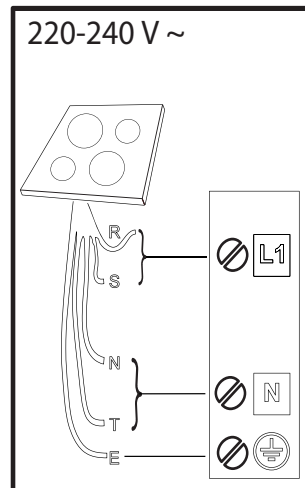
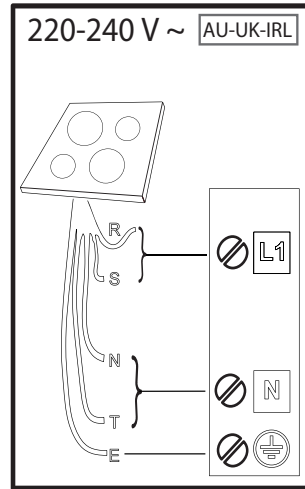
ELEKTROS PRIJUNGIMAS

Prieš įjungiant prietaisą į elektros tinklą reikia sujungti visas elektros jungtis.

Įrengti gali tik kvalifikuoti darbuotojai, kurie žino galiojančias saugos ir įrengimo taisykles. Įrengiant būtina vadovautis galiojančiais vietinės elektros tiekimo bendrovės reglamentais.

Įsitikinkite, kad ant prietaiso dugno esančioje duomenų lentelėje nurodyta įtampa būtų tokia pat kaip namų.

Reglamentuose reikalaujama, kad prietaisas būtų įžemintas. Naudokite tik tinkamus konduktorius (įskaitant įžeminimo konduktorių).



R

black-nero-negro-preto-μαύρος-must-melns-juodas-czarny-schwarz-noir-zwart-negru-черно-црн-črna-срно-черный-чорний-қара-černá-čierna-fekete-svart-musta-svart-sort-siyah-dubh-svartur

S

brown-marrone-marrón-marrom-καφέ-pruun-brüns-rudas-brązowy-braunen-brun-bruin-marò-кафяв-браон-гjava-smeđ-коричневый-коричневий-қоңыр-hnědý-hnedý-barna-brunt-ruskea-brunt-brun-kahverengi-donn-brúnn

T

blue (gray)-blu (grigio)-azul (gris)-azul (cinza)-μπλε (γκρι)-sinine (hall)-zila (pelēka)-mėlyna (pilkas)-niebieski (szary)-blau (grau)-bleu (gris)-blauw (grijs)-albastru (gri)-синьо (сиво)-плава (сива)-modro (sivo)-plava (siva)-синий (серый)-синий (сірий)-көк (сұр)-modrý (šedá)-modrý (sivá)-kék (szürke)-blá (grá)-sininen (harmaa)-blá (grá)-blát (grát)-mavi (gri)-gorm (liath)- blár (grár)

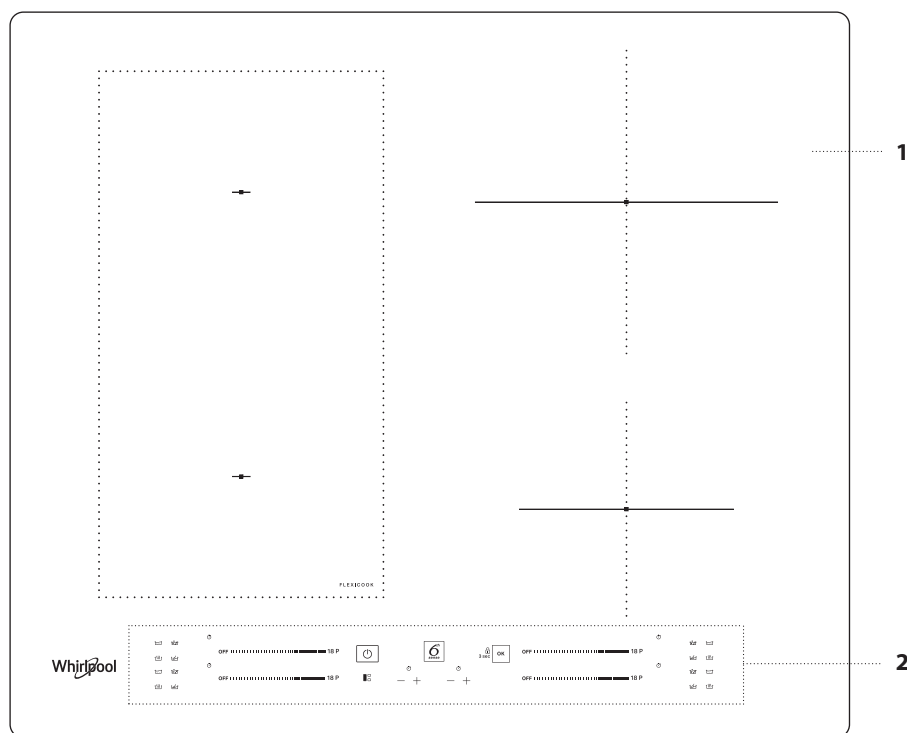
= **E**

yellow/green-giallo/verde-amarillo/verde-amarelo/verdekίτρινο/πράσινο-kollane/roheline-dzeltens/zařš-geltona/žalia-žólty/zielony-gelb/grün-jaune/vert-geel/groen-galben/verde-жълто/зелено-жyто/зелена-румено/zeleno-žuto/zeleno-желтый/зеленый-жovтий/зелений-жасыл/сары-žlutá/zelená-žltá/zelená-sárga/zöld-gul/grønn-keltainen/vihreä-gul/grön-gul/grøn-sarı/yeşil-bui/glas- gular/grænn

N

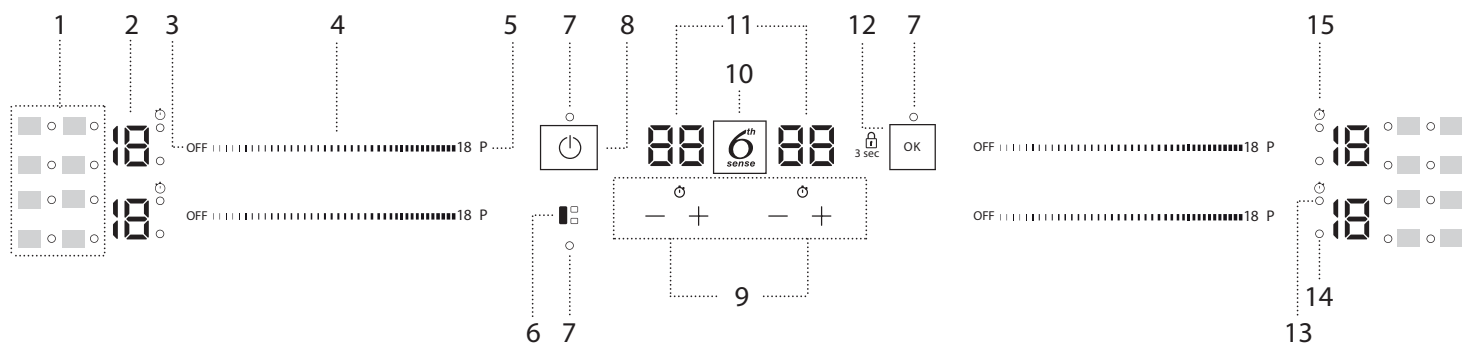
blue-blu-azul-azul-μπλε-sinine-zila-mėlyna-niebieski-blau-bleu-blauw-albastru-синьо-плава-modro-plava-синий-синий-көк-modrý-modrý-kék-blá-sininen-blá-blát-mavi-gorm- blár

GAMINIO APRAŠYMAS



- 1. Kaitlentė
- 2. Valdymo skydelis

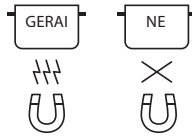
VALDYMO SKYDELIS



- 1. Simboliai/specialiųjų funkcijų suaktyvinimas
- 2. Pasirinktas ruošimo lygis
- 3. Kaitvietės išjungimo mygtukas
- 4. Slenkama klaviatūra
- 5. Spartaus įkaitinimo mygtukas (Booster)
- 6. FLEXICOOK mygtukas
- 7. Indikatoriaus lemputė: funkcija aktyvi
- 8. Įjungimo/Išjungimo mygtukas
- 9. Laikmačio
- 10. 6th Sense mygtukas
- 11. Ruošimo laiko indikatorius
- 12. Gerai/klavišo užrakinimo mygtukas: 3 sekundes
- 13. Įjungto laikmačio indikatorius
- 14. Zonos pasirinkimo indikatorius
- 15. Laikmačio indikatoriaus simbolis

PRIEDAI

PUODAI IR KEPTUVĖS



Naudokite tik iš feromagnetinės medžiagos pagamintus puodus ir keptuves, tinkančius indukcinėms kaitlentėms:

- emaliuoto plieno puodai ir keptuvės
- ketaus puodai ir keptuvės
- specialūs nerūdijančio plieno puodai ir keptuvės, kurie tinka indukcinėms kaitlentėms

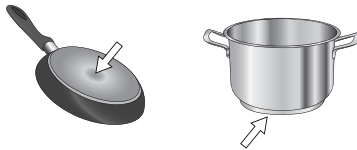
Kad nustatytumėte, ar puodas yra tinkamas, patikrinkite, ar ant jo yra simbolis (įprastai įspausas ant dugno). Kad patikrintumėte, ar puodai magnetiniai, naudokite magnetą.

Gaminimui įtakos gali turėti puodo pagrindo kokybė ir struktūra. Kai kurios pagrindinės indikacijos neatitinka tikrojo feromagnetinio paviršiaus skersmens.

Kai kurių puodų ir keptuvių dugnas yra tik iš dalies pagamintas naudojant feromagnetines medžiagas, o kitos jų dalys yra pagamintos iš kitų medžiagų, kurios netinka indukcinėms kaitlentėms. Šios zonos gali kaisti skirtingais lygiais arba esant žemesnei temperatūrai. Tam tikrais atvejais, kai dugnas yra pagamintas naudojant daugiausiai neferomagnetines medžiagas, kaitlentė gali neatpažinti uždėto indo ir neįjuti kaitvietės.



Kad veikimas būtų efektyvus, naudokite puodus ir keptuves su plokščiu dugnu, kuriame karštis pasiskirsto tolygiai. Jei dugnas yra nelygus, tai turės įtakos galios ir karščio laidumui.



NAUDOJIMAS PIRMA KARTĄ

GALIOS LYGIO NUSTATYMAS

Pirkimo metu kaitlentės galia yra nustatyta didžiausia. Sureguliuokite nustatymus pagal elektros sistemos apribojimus jūsų namuose, kaip tai aprašoma tolimesniam skyriui.

Dėmesio: Atsižvelgiant į kaitlentę pasirinktą galią, kaitvietės galios lygiai ir funkcijos (pvz., užvirinimas, greitas pašildymas) gali būti automatiškai apribojamos, kad nebūtų viršytas pasirinktas apribojimas.

Kad nustatytumėte kaitlentės galią:

Įjungę kaitlentę į elektros tinklą, galios lygį galite nustatyti per 60 sekundžių.

Paspauskite dešinįjį laikmačio „+“ mygtuką ir palaikykite mažiausiai 5 sek. Ekrane pasirodys „pl“ simbolis.

Paspauskite ir patvirtinkite.

Mygtukais „+“ ir „-“ pasirinkite norimą galios lygį.

Galimi galios lygiai: 2,5 kW – 4,0 kW – 6,0 kW – 7,2 kW.

Patvirtinkite paspaudę .

Pasirinktas galios lygis atmintyje išlieka net ir nutrūkus elektros tiekimui. Norėdami pakeisti galios lygį, išjunkite prietaisą iš elektros tinklo mažiausiai 60 sekundžių, paskui vėl įjunkite ir pakartokite aprašytus veiksmus.

Jei nustatymo metu įvyksta klaida, pasirodo „EE“ simbolis ir pasigirsta pyptelėjimas. Jei taip įvyktų, veiksmus pakartokite.

Jei klaida kartojasi, kreipkitės į techninės priežiūros skyrių.

Tušti puodai arba puodai plonu dugnu

Jei kaitlentė įjungta, nedėkite ant jos tuščių puodų ar keptuvių. Kaitlentė turi vidinę apsauginę sistemą, kuri nuolat stebi temperatūrą, ir jai pakilus, įjungia automatinio išjungimo funkciją. Uždėjus tuščius puodus ar puodus plonu dugnu temperatūra gali labai greitai pakilti, o automatinio išjungimo funkcija gali ne iškart suveikti, todėl puodas ar kaitlentės paviršius gali būti apgadinti. Jei taip nutiktų, nieko nelieskite ir palaukite, kol visos dalys atvės.

Pasirodžius kokiam nors klaidos pranešimui, skambinkite techninės priežiūros centrui.

Mažiausias puodo/keptuvės dugno skersmuo skirtingoms kaitvietėms

Norėdami užtikrinti tinkamą viryklės veikimą, naudokite tinkamo mažiausio skersmens indus (žr. toliau pateikiamą lentelę).

Visada naudokite geriausiai mažiausią indo dugno skersmenį atitinkančią kaitvietę.

Uždėję indą įsitikinkite, kad jis tinkamai padėtas naudojamos kaitvietės centre.

Nerekomenduojame naudoti indų, kurie viršija naudojamos kaitvietės perimetrą.

ø min.	120 mm	200 mm	150 mm	100 mm

INDUKCIJAI NETINKAMŲ PUODŲ/KEPTUVIŲ ADAPTERIS

Naudojant šį priedą galima naudoti puodus ir keptuves, kurie paprastai netinka indukcinėms kaitlentėms. Būtina atkreipti dėmesį, kad naudojant adapterį prastėja efektyvumas ir ilgėja maisto pašildymo laikas. Jo naudojimas turi būti ribotas, nes paviršiuje pasiekiamos temperatūros labai priklauso nuo naudojamo puodo/keptuvės, dugno plokštumos ir gaminamo maisto tipo. Jei naudosite puodą arba keptuvę, kurios skersmuo mažesnis nei adapterio, karštis gali būti akumuliuojamas ir neperduodamas į puodą ar keptuvę, o dėl to gali pajuoduoti pati kaitvietė arba adapterio diskas. Puodo/keptuvės ir kaitvietės skersmuo turi atitikti adapterio skersmenį.

GARSINIO SIGNALO ĮJUNGIMAS/IŠJUNGIMAS

Kad garsinį signalą įjungtumėte/išjungtumėte:

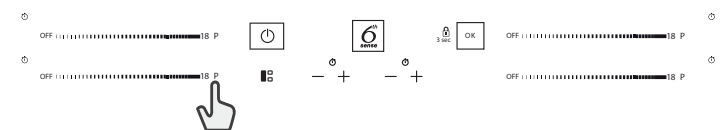
- Prijunkite kaitlentę prie maitinimo tinklo;
- Palaukite įjungimo sekos;
- Paspauskite „P“ mygtuką viršutinėje kairiojoje slankios klaviatūros dalyje ir palaikykite 5 sek.

Visi garsiniai signalai liks įjungti.

DEMONSTRACINIS REŽIMAS (pašildymas išjungtas, žr. skyrių „Trikčių šalinimas“)

Demonstracinio režimo įjungimas ir išjungimas.

- Prijunkite kaitlentę prie maitinimo tinklo;
- Palaukite įjungimo sekos;
- Per pirmąją minutę paspauskite greitojo kaitinimo mygtuką „P“ apatinėje kairiojoje klaviatūros dalyje ir palaikykite 5 sek. (kaip parodyta toliau);
- Ekrane bus rodoma „DE“ (lietuvių kalba).



KASDIENIS NAUDOJIMAS



KAITLENTĖS ĮJUNGIMAS/IŠJUNGIMAS

Kad kaitlentę įjungtumėte, paspauskite ir apie 1 sek. palaikykite maitinimo mygtuką. Kad kaitlentę išjungtumėte, paspauskite tą patį mygtuką dar kartą ir visos kaitvietės bus išjungtos.

PADĖTIES NUSTATYMAS

Valdymo skydelio simbolių neuždenkite puodu.

Atkreipkite dėmesį: Gaminimo zonose, kurios yra netoli valdymo skydelio, rekomenduojame puodus ir keptuves dėti tik pažymėtose vietose (atkreipiant dėmesį į apatinę ir viršutinę indo dalį, kuri paprastai būna platesnė). Taip jutiklinis skydelis bus apsaugotas nuo perkaitimo. Jei yra galimybė, keptami ant grotelių arba kepindami naudokite galines gaminimo zonas.



KAITVIETĖS ĮJUNGIMAS/IŠJUNGIMAS IR GALIOS LYGIŲ SUREGULIAVIMAS

OFF 18 P

Kaitviečių suaktyvinimas:

Braukite pirštu horizontaliai per atitinkamos kaitvietės slankiąją klaviatūrą (SLANKIKLĮ), kad ją įjungtumėte ir nustatytumėte galią. Lygis bus rodomas prie pasirinktos kaitvietės ir taip pat užsidegs indikatorius, nurodantis, kad kaitvietė veikia. Mygtuku "P" galima pasirinkti greito kaitinimo funkciją (Booster).

Kad išjungtumėte kaitvietes:

Slankiosios klaviatūros pradžioje pasirinkite išjungimo mygtuką "OFF".



VALDYMO PULTO UŽRAKTAS

Jei norite užrakinti nustatymus ir apsaugoti nuo netyčinio įjungimo, paspauskite ir 3 sek. palaikykite nuspauštą mygtuką "OK/Klavišo užrakinimo". Pyptelėjimas ir virš simbolio užsidegusi įspėjamoji lemputė reiškia, kad funkcija įjungta. Valdymo skydelis užrakintas, išskyrus išjungimo funkciją (OFF). Norėdami atrakinti valdymo skydelį, pakartokite įjungimo procedūrą.



LAIKMĀTIS

Kaitlentėje yra du laikmačiai – vienas valdo kairiosios pusės kaitvietes, o kitas – dešinėsios pusės.

Kad įjungtumėte laikmatį:

Paspauskite "+" arba "-" mygtuką, kad nustatytumėte norimą naudojamą kaitvietės laiką. Prie konkretaus simbolio bus suaktyvinta indikatorius lemputė. Praėjus nustatytam laikui pasigirsta garsinis signalas, ir kaitvietė išsijungia automatiškai.

Laiką galima bet kada pakeisti ir vienu metu galima naudoti kelis laikmačius. Jei vienu metu įjungiami 2 kaitlentės laikmačiai vienoje pusėje, ima mirksėti "Zonos pasirinkimo indikatorius" ir pasirinktas atitinkamas gaminimo laikas parodomas centriniame ekrane.

Kad laikmatį išjungtumėte:

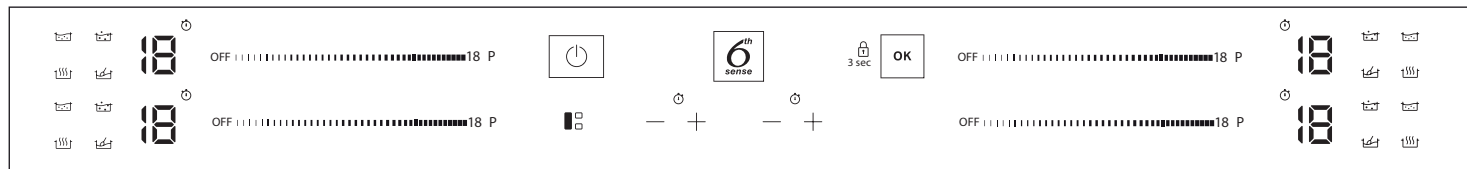
Paspauskite "+" ir "-" mygtukus, kad laikmatis išsijungtų.



LAIKMAČIO INDIKATORIUS

Šis LED indikatorius (kai yra įjungtas) rodo, kad nustatytas kaitvietės laikmatis.

FUNKCIJOS



FLEXICOOK

Pasirinkę "FLEXICOOK" mygtuką galite sujungti dvi kaitvietes ir naudoti jas ta pačia galią, jei visą paviršių uždengia didelis puodas arba iš dalies paviršių uždengia apvalus/ovalus puodas.

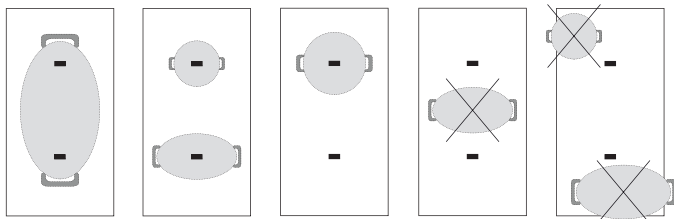
Funkcija lieka įjungta ir, jei naudojate vieną puodą, galite jį statyti bet kurioje zonos vietoje. Tokiu atveju abi kairiosios slankiosios klaviatūros gali būti naudojamos vienodai.

Puikiai tinka gaminant apvaliame arba stačiakampiame puode ar su keptuvės atramomis.

Norėdami išjungti šią funkciją, paspauskite mygtuką "FLEXICOOK".

ĮSIDĖMĖKITE. Specialiųjų funkcijų negalima pasirinkti, kai naudojama ši funkcija.

SVARBU. Indus kaitvietės centre dėkite taip, kad jie uždengtų bent vieną iš nurodytų atskaitos taškų (kaip parodyta toliau).



6th SENSE

"6th Sense" mygtukas įjungia specialiąsias funkcijas.

Pastatykite puodą ir pasirinkite kaitvietę.

Paspauskite "6th Sense" mygtuką. Pasirinktos srities ekrane bus rodoma "A". Užsidegs pirmosios specialiosios kaitvietės funkcijos indikatorius.

Norimą specialiąją funkciją pasirinkite vieną ar kelis kartus paspaudę "6th Sense" mygtuką.

Funkcija įjungiama, patvirtinimui paspaudus OK mygtuką.

Jei norite pasirinkti kitą specialiąją funkciją, paspauskite "OFF" (Išjungti), tada paspauskite mygtuką "6th Sense" ir pasirinkite reikiamą funkciją.

Jei norite išjungti specialiąsias funkcijas ir grįžti į rankinio nustatymo režimą, paspauskite "OFF" (Išjungti).

Naudojant specialiąsias funkcijas galios lygį nustato kaitlentė ir šio lygio negalima keisti.



LYDIMAS

Ši funkcija leidžia pasiekti lydymui tinkamą temperatūrą ir palaikyti ją nesudeginant maisto.

Šis būdas yra puikus, nes jį naudojant nesugadinami jautrūs patiekalai, pavyzdžiui, šokoladas, ir neleidžiama maistui prikibti prie puodo dugno.



ŠILUMOS PALAIKYMAS

Ši funkcija leidžia baigtą gaminti maistą išlaikyti idealios temperatūros arba kai reikia iš lėto nugarinti skysčius. Puikiai tinka tiekiant idealios temperatūros maistą.



VIRIMAS ANT MAŽOS UGNIES

Ši funkcija puikiai tinka palaikyti virimo temperatūrą, kad maistą galėtumėte ruošti ilgai ir nereikėtų bijoti jį sudeginti. Idealiai tinka ilgai gaminamiems patiekalams (ryžiams, padažams, mėsai) su skystais padažais.



VIRIMAS

Ši funkcija leidžia užvirinti vandenį ir palaikyti virimo temperatūrą, suvartojant mažai energijos. Į puodą įpilkite maždaug 2 litrus vandens (pageidaujama kambario temperatūros). Visais atvejais naudotojams patariama atidžiai stebėti verdantį vandenį ir tikrinti, ar jis nenugaravo. Jei puodai yra didesni, o vandens kiekis daugiau nei 2 litrai, rekomenduojame naudoti dangtį, kad optimizuotumėte virimo laiką.

INDIKATORIAI



LIKUTINĖ ŠILUMA

Jei ekrane rodoma raidė "H", kaitvietė yra karšta. Indikatorius įsijungia, net jei kaitvietė nebuvo suaktyvinta, tačiau įkaito naudojant gretimas kaitvietes arba dėl to, kad ant jos buvo pastatytas karštas indas. Kaitvietei atvėsus "H" raidė užgesa.



PUODAS NETINKAMAI PASTATYTAS ARBA NEUŽDĖTAS

Šis simbolis pasirodo tada, kai puodas nėra tinkamas indukciniai kaitlentei, jis netinkamai pastatytas arba yra kaitvietei netinkamo dydžio. Jei per 30 sekundžių nuo pasirinkimo puodas neaptinkamas, kaitvietė išsijungia.

KEPIMO SĄLYGŲ LENTELĖ

Gaminimo lentelėje pateikiami gaminimo tipo pavyzdžiai kiekvienam galios lygiui. Tikroji tiekiamą galia kiekvienam galios lygiui priklauso nuo kaitvietės išmatavimų.

GALIOS LYGIS		GAMINIMO RŪŠIS	LYGIŲ NAUDOJIMAS (nurodo gaminimo patirtį ir įpročius)
Didžiausia galia	P		
	14 – 18	Greitas pakaitinimas/Booster	Puikiai tinka greitai padidinti maisto temperatūrą, greitai užvirinti (vandenį) ar greitai pakaitinti skysčius.
		Kepimas – užvirinimas	Puikiai tinka skrudinimui, kepimo pradžioje, užšaldytiems produktams kepti, greitai skysčiams užvirinti.
	10 – 14	Skrudinimas – lėtas kepimas – užvirinimas – kepimas ant grotelių	Puikiai tinka sautėing, smarkiam virimui palaikyti, kepimui ir kepinimui.
		Skrudinimas – virimas – troškinimas – lėtas kepimas – kepimas ant grotelių	Puikiai tinka sautėing, švelniam virimui palaikyti, kepimui ir kepinimui bei priedams pakaitinti.
	5 – 9	Virimas – troškinimas – lėtas kepimas – kepinimas – kepimas, virimas iki sutirštėjimo	Puikiai tinka troškinti, švelniam virimui palaikyti, kepimui ir kepinimui (ilgesnį laiką).
		Virimas – virinimas – tirštinimas, kremavimo formavimas	Puikiai tinka lėtai ruošiamam maistui (ryžiams, padažams, mėsai, žuviai) su skysčiais (pvz., vandeniu, vynu, sultiniu, pienu) ir pastai sutirštinti. Puikiai tinka lėtai ruošiamam maistui (kai kiekis yra mažiau nei 1 litras: ryžiai, padažai, kepsniai, žuvis) su skysčiais (pvz., vandeniu, vynu, sultiniu, pienu).
	1 – 4	Lydimas – atitirpdymas	Puikiai tinka sviestui, šokoladui lydyti bei nedideliams gabalėliams atitirpdyti.
		Maisto išlaikymas šiltai – rizoto ruošimas	Puikiai tinka ką tik paruošto maisto ar patiekiamo maisto išlaikymui šiltai ir rizoto ruošimui
Nulinė galia	OFF	–	Budėjimo režimu veikianči arba išjungta kaitlentė (gali būti įkaitusi nuo gaminimo; tą parodo "H" raidė).

PRIEŽIŪRA IR VALYMAS



DĖMESIO

- **Nenaudokite valymo garais įrangos.**
- **Prieš valydami įsitikinkite, kad kaitvietės išjungtos ir nerodomas likutinės šilumos indikatorius ("H").**

Svarbu:

- Nenaudokite šiurkščių kempinių arba šveistukų, nes jie gali pažeisti stiklą.
- Valykite kaitlentę po kiekvieno naudojimo (kai atvėsta), kad pašalintumėte maisto likučius ir dėmes.
- Jei paviršius nėra tinkamai valomas, gali sumažėti valdymo mygtukų jautrumas.
- Grandiklį naudokite tik tuo atveju, jei likučiai prikepė prie kaitvietės. Kad nepažeistumėte stiklo, vadovaukitės grandiklio gamintojo instrukcijomis.
- Cukrus arba maisto produktai, kurių sudėtyje yra daug cukraus, gali pakenkti kaitlentei, todėl juos reikia nedelsiant pašalinti.
- Druska, cukrus ir smėlis gali subraižyti stiklo paviršių.
- Naudokite minkštą šluostę, sugeriantį virtuvinį popierių arba specialų kaitlenčių valiklį (vadovaukitės gamintojo nurodymais).
- Ant kaitvietės išsiliejus skysčiui, puodai gali pajudėti arba imti vibruoti.
- Nuvalytą kaitlentę kruopščiai nusauskinkite.

Jei ant stiklo yra "iXelium™" logotipas, vadinasi, kaitlentė yra apdorota taikant "iXelium™" technologiją. Tai išskirtinė "Whirlpool" danga, užtikrinanti puikius valymo rezultatus ir ilgesnį kaitlentės paviršiaus spindesį.


Valydami "iXelium™" kaitlentes, laikykitės šių rekomendacijų:

- Naudokite minkštą šluostę (geriausia mikropluošto), sudrėkintą vandeniu ar stiklui valyti skirtu valikliu.
- Geriausiems rezultatams užtikrinti, drėgną šluostę kelioms minutėms palikite ant stiklinio kaitlentės paviršiaus.

TRIKČIŲ ŠALINIMAS

- Patikrinkite, ar neatjungtas elektros tiekimas.
- Jei pasinaudoję kaitlente jos negalite išjungti, išjunkite jos maitinimo laidą.
- Jei įjungus kaitlentę ekrane pasirodo kodas iš skaičių ir raidžių, patikrinkite toliau esančioje lentelėje pateikiamas instrukcijas.

Atkreipkite dėmesį: Vanduo, skystis, išsiliejęs iš puodų arba kitų ant mygtukų esančių objektų, gali netyčia įjungti arba išjungti valdymo skydelio užrakavimo funkciją.

RODOMAS KODAS	APRAŠYMAS	GALIMOS PRIEŽASTYS	SPRENDIMAS
F0E1	Aptiktas gaminimo indas, bet jis nesuderinamas su pageidaujama operacija.	Gaminimo indas netinkamai uždėtas ant gaminimo zonos arba jis yra nesuderinamas su viena arba keliomis gaminimo zonomis.	Du kartus paspauskite mygtuką On/Off (Įjungti/Išjungti), kad pašalintumėte F0E1 kodą ir atkurtumėte gaminimo zonos funkcijas. Tada pabandykite naudoti gaminimo indą kitoje gaminimo zonoje arba bandykite naudoti kitą gaminimo indą.
F0E7	Netinkamai prijungtas maitinimo laidas.	Maitinimo tiekimo jungtis neatitinka nurodymų, kurie pateikiami skyriuje "ELEKTROS PRIJUNGIMAS".	Pakoreguokite maitinimo tiekimo jungtį, kad ji atitiktų nurodymus, kurie pateikiami skyriuje "ELEKTROS PRIJUNGIMAS".
F0EA	Valdymo skydelis išsijungia dėl pernelyg aukštos temperatūros.	Per aukšta vidinė elektroninių dalių temperatūra.	Prieš vėl naudodami palaukite, kol kaitlentė atvės.
F0E9	Gaminimo zona išsijungia, kai temperatūra yra per aukšta.	Per aukšta vidinė elektroninių dalių temperatūra.	Palaukite, kol gaminimo zona atvės, ir tik tada vėl ją naudokite.
F0E2, F0E4, F0E6, F0E8, F0EC, F1E1, F2E1, F6E1, F6E3, F7E5, F7E6	Išjunkite kaitlentę iš elektros tinklo. Sekundę palaukite ir kaitlentę vėl įjunkite į elektros tinklą. Jei problema nedingsta, paskambinkite techninės priežiūros centrui ir nurodykite ekrane matomą klaidos kodą.		
d E [kai kaitlentė išjungta]	Kaitvietė neįsijungia ir nekaista. Funkcijos nesuaktyvinamos.	DEMONSTRACINIS REŽIMAS įjungtas.	Vadovaukite instrukcijomis, kurios pateikiamos skyriuje "DEMONSTRACINIS REŽIMAS".
p.vz.:  → -	Kaitlentė neleidžia suaktyvinti specialiosios funkcijos.	Galios regulatorius riboja galios lygius, atsižvelgiant į didžiausias šiai kaitlentei nustatytas reikšmes.	Žr. skyrių "Galios lygio nustatymas".
p.vz.: P → 5 [Galios lygis žemesnis nei pageidaujamas lygis]	Kaitlentė automatiškai nustato mažiausią galios lygį ir taip užtikrina galimybę naudoti kaitvietę.	Galios regulatorius riboja galios lygius, atsižvelgiant į didžiausias šiai kaitlentei nustatytas reikšmes.	Žr. skyrių "Galios lygio nustatymas".

VEIKIMO METU GIRDIMI GARSAI

Įprastai veikdamos indukcinės kaitlentės gali skleisti šnypštimo ar traškėjimo garsus. Šiuos garsus iš tiesų skleidžia maisto ruošimo indai ir jie yra susiję su keptuvių dugnų ypatybėmis (pavyzdžiui, kai dugnas yra pagamintas iš skirtingų medžiagų sluoksnių arba yra nelygus).

Šie garsai skiriasi atsižvelgiant į maisto ruošimo indo tipą ir jame esančio maisto kiekį. Tai nereiškia, kad su kaitlente yra kažkas negerai.

TECHNINĖS PRIEŽIŪROS CENTRAS

Kad galėtumėte tinkamai pasinaudoti pagalba, užregistruokite gaminį svetainėje www.whirlpool.eu/register.

TECHNINĖS PRIEŽIŪROS CENTRAS

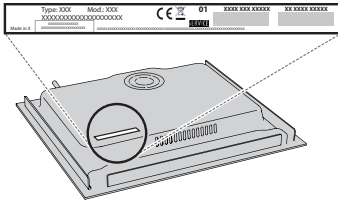
1. Vadovaudamiesi skyriaus **TRIKČIŲ ŠALINIMAS** patarimais pamėginkite problemą pašalinti patys.
2. Prietaisą išjunkite ir vėl įjunkite, kad patikrintumėte, ar triktis nepašalinama.

JEI ATLIKUS ŠIAS PATIKRAS TRIKTIS NEPAŠALINAMA, KREIPKITĖS Į ARTIMIAUSIĄ TECHNINĖS PRIEŽIŪROS CENTRĄ

Jei reikia pagalbos, skambinkite garantiniame lankstinuke nurodytu numeriu arba vykdykite nurodymus, pateikiamus svetainėje www.whirlpool.eu.

Kreipdamiesi į techninės priežiūros centrą visada nurodykite:

- trumpą gedimo aprašymą;
- prietaiso tipą ir tikslų modelį;



- serijos numeris (numeris nurodomas po žodžio SN techninių duomenų plokštelėje). Serijos numeris taip pat yra nurodytas dokumentacijoje;



Mod. XXX XXX

Ind.C. XXXX XXXX XXXX

Prod.N. 86999XXXXXXX S.N. XXXX XXXX XXXX

- savo tikslų adresą;
- savo telefono numerį.

Jei reikalingas remontas, kreipkitės į įgaliotą techninės priežiūros centrą (tada turėsite garantiją, jog bus naudojamos originalios atsarginės dalys ir remontas bus atliktas tinkamai).

Jei prietaisas integruojamas, paskambinkite aptarnavimo po pardavimo tarnybai užsakyti varžtų rinkinį 4801 211 00112.

Jei kaitlentė montuojama ne virš integruotos orkaitės, skambinkite į klientų aptarnavimo centrą ir įsigykite paskirstymo rinkinį C00628720 (60 ir 65 cm kaitlentė) arba C00628721 (77 cm kaitlentė).

Jei paskirstymo rinkinio neperkate, užtikrinkite, kad skyriklis būtų sumontuotas vadovaujantis montavimo instrukcijomis.