

1. Kuhalno polje s sevanjem  $\varnothing$  145
2. Kuhalno polje s sevanjem  $\varnothing$  210
3. Kuhalno polje s sevanjem  $\varnothing$  145
4. Kuhalno polje s sevanjem  $\varnothing$  180
5. Indikator preostale toplote (samo na nekaterih modelih)
6. Upravljalni gumb za zadnje desno kuhhalno polje
7. Upravljalni gumb za zadnje levo kuhhalno polje
8. Upravljalni gumb za sprednje levo kuhhalno polje
9. Upravljalni gumb za sprednje desno kuhhalno polje

- Za uporabo kuhhalne plošče zavrtite gumb v desno do točke zelene stopnje moči kuhanja.
- Kuhhalno ploščo ugasnete tako, da gumb ponovno zavrtite do položaja »0«.
- Na nekaterih modelih so indikatorji preostale toplote. Indikatorji zasvetijo, ko kuhhalna polja dosežejo temperaturo, pri kateri bi se lahko opekli. Indikatorske lučke svetijo tudi po izklopu kuhhalnega polja in ugasnejo šele takrat, ko kuhhalna plošča ni več nevarno vroča.

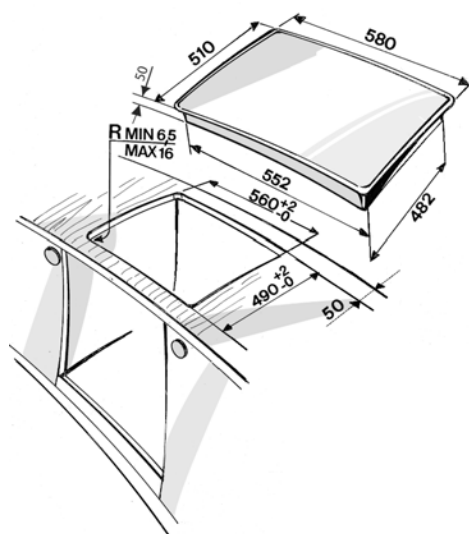
#### Pomembno:

Da bi preprečili trajne poškodbe steklokeramične površine, ne uporabljajte:

- posod z dnom, ki ni povsem ravno.
- kovinskih posod z emajliranim dnom.

## DIMENZIJE KUHALNE PLOŠČE IN DELOVNE POVRŠINE (mm)

Prepričajte se, da napetost na ploščici s podatki ustreza omrežni napetosti na mestu priključitve. Tehnični podatki so navedeni na ploščici s podatki, na robu kuhhalne plošče in tudi:



#### PRIKLJUČITEV NA ELEKTRIČNO OMREŽJE

Napajalna napetost	Kabli (število in velikost)
230 V ~	3 X 2,5 mm <sup>2</sup>
230 V 3~ +	4 X 1,5 mm <sup>2</sup>
400 V 2N ~ +	4 X 1,5 mm <sup>2</sup>

## POMEMBNA VARNOSTNA NAVODILA VAŠA VARNOST IN VARNOST DRUGIH OSEB STA IZREDNO POMEMBNI

V navodilih za uporabo in na napravi so pomembna varnostna sporočila, ki jih mora uporabnik prebrati in vselej upoštevati.

### OPOZORILO:

Vsa sporočila, ki so povezana z varnostjo, podajajo potencialno tveganje, na katero se nanašajo, in kako zmanjšati nevarnost poškodbe, gmotne škode ali električnega udara zaradi nepravilne uporabe naprave. Pazite, da upoštevate naslednje:

- Pred izvajanjem namestitvenih del odklopite napravo iz omrežne napetosti.
- Namestitev in vzdrževalna dela mora izvesti specializiran tehnik skladno z navodili proizvajalca in veljavnimi varnostnimi predpisi. Nobenega dela naprave ne popravljajte ali zamenjajte, razen če je to posebej navedeno v navodilih za uporabo.
- Naprava mora biti ozemljena.
- Napajalni kabel mora biti dovolj dolg, da se naprava lahko priključi v omrežno napajanje, ko je nameščena v omarico.
- Da bo namestitev skladna z veljavnimi varnostnimi predpisi, je potrebno omnipolarno stikalo z najmanjšo razdaljo med kontakti 3 mm.
- Ne uporabljajte podaljška ali razdelilne vtičnice.
- Ne vlecite napajalnega kabla naprave.
- Električni deli ne smejo biti po namestitvi naprave dostopni za uporabnika.
- Naprava je zasnovana izključno za gospodinjsko uporabo, za kuhanje hrane. Druga uporaba ni dovoljena (npr. segrevanje prostorov). Proizvajalec zavrača vsakršno odgovornost v primeru nepravilne uporabe ali napačne nastavitve upravljalnih elementov.

- Med uporabo se naprava in njeni dostopni deli močno segrejejo. Pazite, da se ne dotaknete grelnih elementov. Otroci, mlajši od 8 let, se ne smejo zadrževati v bližini, če niso pod stalnim nadzorom.
- Med uporabo se dostopni deli lahko močno segrejejo. Otroci se ne smejo zadrževati v bližini naprave. Zagotovite ustrezen nadzor otrok in preprečite, da bi se igrali z napravo.
- Ne dotikajte se grelnih elementov naprave med in po uporabi. Preprečite, da bi se naprava dotikala oblačil ali drugih vnetljivih materialov, dokler se vsi deli ne ohladijo dovolj.
- V napravo ali v njeno bližino ne postavljajte vnetljivih materialov.
- Pregreta olja in maščobe se lahko hitro vnamejo. Pazite pri kuhanju izdelkov, ki vsebujejo veliko maščobe in olja.
- Napravo lahko uporabljajo otroci, stari 8 let ali več, in osebe z omejenimi telesnimi, čutnimi ali razumskimi sposobnostmi oz. osebe, ki nimajo izkušenj in znanja, če so pod nadzorom oz. če so bile poučene o varni uporabi naprave ter se zavedajo prisotnih nevarnosti. Otroci ne smejo brez nadzora izvajati čiščenja ali uporabniškega vzdrževanja.
- Če je površina razpokana, izklopite napravo, da preprečite možnost električnega udara.
- Ta naprava ni namenjena delovanju z zunanjim časovnikom ali ločenim daljinskim upravljanjem.
- Nenadzorovano kuhanje na kuhhalni plošči z mastjo ali oljem je lahko nevarno in lahko povzroči požar. NIKOLI ne skušajte pogasiti ognja z vodo, ampak napravo izključite in nato pokrijte plamen npr. s pokrovom ali požarno odejo. Nevarnost požara: ne hranite predmetov na kuhhalni površini.
- Ne uporabljajte parnih čistilnikov.
- Kovinski predmeti, kot so noži, vilice, žlice in pokrovi, ne spadajo na površino kuhhalnika, ker se lahko segrejejo.

## PRED UPORABO KUHALNE PLOŠČE

Pred uporabo odstranite:

- lepilna sredstva, prilepljena na kuhhalno ploščo;
- kartonska varovala in zaščitno plastično folijo;
- preverite, ali je bila kuhhalna ploščica med prevozom poškodovana. Če dvomite, pokličite servisno službo.

### Nega in vzdrževanje

- Po vsaki uporabi očistite kuhhalno ploščo, ko se ohladi. Tako boste preprečili kopičenje nečistoče in kuhhalno ploščo lažje očistili.
- Za čiščenje uporabljajte čisto krpo, vpojne kuhinjske brisačke in sredstvo za pomivanje posode ali posebna čistila za steklokeramične plošče.
- Prižgano umazanijo odstranite s posebnim strgalom (če je priloženo) in namenskimi čistili.
- Razlito hrano takoj obrišite, preden se zasuši.
- Ne uporabljajte abrazivnih izdelkov, čistil na osnovi klora, pršil za čiščenje pečic ali žičnatih gob.
- Na kuhhalno ploščo redno nanašajte namenska sredstva za steklokeramične kuhhalne plošče, ki so na voljo v trgovinah in so v skladu z navodili proizvajalca.

### NAVODILA ZA ODPRAVLJANJE NAPAK

#### Kuhhalna ploščica ne deluje:

- Preverite ali je električno napajanje vključeno.
- Kuhhalno ploščo ugasnite in jo ponovno vklopite ter tako preverite ali je težava odpravljena.

- Preverite, ali je morda gumb obrnjen na točko »0«.
- Večpolno stikalo za nekaj minut preklopite na »Off« (Izklop) in nato ponovno na »On« (Vkllop).

#### Kuhhalna ploščica se ne izklopi:

- kuhhalno ploščo nemudoma izklopite iz električnega omrežja.

### SERVISNA SLUŽBA

#### Pred klicanjem servisne službe

- Preverite, ali težave ne morete rešiti sami v skladu z navodili, navedenimi v poglavju »Navodila za odpravljanje napak«.

#### Če tudi po zgoraj navedenih ukrepih ne odpravite napake, pokličite najbližjo servisno službo.

Servisni službi posredujte:

- kratek opis napake;
- točen tip in model kuhhalne ploščice;
- servisno številko (to je številka za besedo SERVICE na tipski ploščici pod samo kuhhalno ploščo);
- točen naslov;
- svojo telefonsko številko.

Če je potrebno popravilo, se obrnite na pooblaščen **servisno službo** (za zagotovitev uporabe originalnih nadomestnih delov in pravilno izvedbo popravila).

#### Neupoštevanje teh navodil lahko vpliva na varnost in kakovost tega izdelka.

## Izjava o skladnosti CE

- Ta kuhhalna ploščica je bila zasnovana, izdelana in se trži skladno z:
  - varnostnimi zahtevami »niskonapetostne« Direktive 2006/95/ES (ki nadomesti 73/23/EGS in nadaljnja dopolnila);
  - z zahtevami za zaščito po direktivi za elektromagnetno združljivost 2004/108/ES.
- Ta kuhhalna ploščica je primerna za stik s hrano in je skladna z uredbo EGS (ES) št. 1935/2004.


### ZAŠČITITE OKOLJE

#### Odstranjevanje embalažnega materiala

- Embalažo je mogoče v celoti reciklirati, kar potrjuje simbol za recikliranje ♻.
- Zato različnih delov embalaže ne odlagajte v smeti, temveč jih namenite za recikliranje, skladno s predpisi komunalnega podjetja.

#### Odstranjevanje rabljenih gospodinjskih aparatov

- Ta naprava je označena v skladu z evropsko direktivo 2002/96/ES o odpadni električni in elektronski opremi (OEEO). S pravilnim načinom odstranjevanja izdelka boste pomagali preprečiti morebitne negativne posledice ter vplive na okolje in zdravje ljudi, ki bi se lahko pojavili ob nepravilnem odstranjevanju izdelka.

Simbol  na napravi ali v priloženih dokumentih opozarja, da z napravo ni dovoljeno ravnati kot z običajnimi gospodinjskimi odpadki. Namesto tega ga je treba odpeljati na ustrezno zbirno mesto za predelavo električne in elektronske opreme. Napravo morate odložiti skladno s krajevnimi predpisi o varovanju okolja, ki urejajo odlaganje odpadkov. Za podrobnejše informacije o ravnanju s tem izdelkom, njegovi ponovni uporabi in recikliranju se obrnite na krajevno pristojno službo, podjetje, ki skrbi za odstranjevanje gospodinjskih odpadkov, ali trgovino, kjer ste izdelek kupili.

### Varčevanje z energijo

- Uporabljajte posodo, ki ima enak ali malo večji premer dna od premera kuhhalnega polja.
- Uporabljajte samo posode s ploskim dnom.
- Če je možno, naj bodo med kuhanjem na posodah pokrovke.
- Zelenjavo, krompir itd. kuhajte v majhni količini vode, saj tako skrajšate čas kuhanja.
- Z ekonom loncem prihranite še več energije in časa.

## NAMESTITEV

### Priporočila

#### Pomembno: Pred izvajanjem namestitvenih del ali servisiranjem odklopite napravo iz omrežne napetosti.

- Vse električne povezave morajo biti vzpostavljene pred priklopom naprave na napajalno omrežje.
- Namestitev mora izvesti strokovno usposobljena oseba v skladu z navodili proizvajalca in veljavnimi lokalnimi predpisi.
- Ko kuhhalno ploščo odstranite iz embalaže, preverite, da med transportom ni bila poškodovana. Če niste prepričani, se posvetujte s trgovcem ali najbližjo servisno službo.

### Priprava kuhinjskega elementa

- Pred namestitvijo naprave izrežite ustrezno odprtino v delovno površino. Previdno odstranite vse ostružke ali žagovino, ki bi lahko vplivala na pravilno delovanje naprave.

**Pozor:** za namestitev kuhhalne ploščice v delovno površino, ki ni iz lesa (marmor, plastika, keramika, marmor, kamen ipd.), pri servisni službi predhodno pridobite ploščice za namestitev (sl. 2) s kodo 4819 404 78697.

- Kuhhalna ploščica mora biti nameščena v delovno površino debeline najmanj 20 mm in največ 50 mm.
- Ločevalno ploščo namestite najmanj 20 mm od spodnjega dela kuhhalne ploščice, tako da uporabnik do nje nima dostopa.
- Če nameravate pod kuhhalno ploščo vgraditi pečico, mora ta biti proizvajalca Whirlpool in opremljena s hladilnim sistemom.
- Med kuhhalno ploščo in pečico ne sme biti nobenih predmetov (npr. kablov, izolacijskih materialov itd.).
- Sosednji visok kuhinjski element mora biti nameščen vsaj 100 mm od roba kuhhalne ploščice.
- V delovni pult izrežite odprtino z navedenimi dimenzijami.
- Priporočamo, da notranje robove delovne površine zatesnite z lepilom za les ali silikonem.
- Če ni tesnilo že nameščeno na gumb, ga namestite po temeljitem čiščenju lepilnega sloja.

### Steklokeramična kuhhalna ploščica

#### Pomembno: pred namestitvijo kuhhalne ploščice odstranite vse zaščitne folije.

Preverite, ali izrez za kuhhalno ploščo v delovni površini ustreza dimenzijam, navedenim na sliki, pri čemer bodite pozorni na morebiten razpon odstopanja.


Kuhhalne ploščice ne smete vstaviti v delovno površino z uporabo sile. Pri uporabi sile lahko steklokeramična kuhhalna ploščica počni (tudi kdaj kasneje)!

- Če je delovna površina iz lesa, uporabite priložene vzmetene sponke in vijake.
- 1. Pritrdite vzmetene sponke (A) (sl. 1) s priloženimi vijaki (B) (sl. 1) kot kaže slika, pri čemer bodite posebej pozorni na določene razdalje.
- 2. Kuhhalno ploščo namestite v delovno površino.
- Če je delovna površina iz marmorja, plastike, keramike, kamna itd., je treba kuhhalno ploščo pritrditi s posebnimi nosilci (C) (sl. 2).

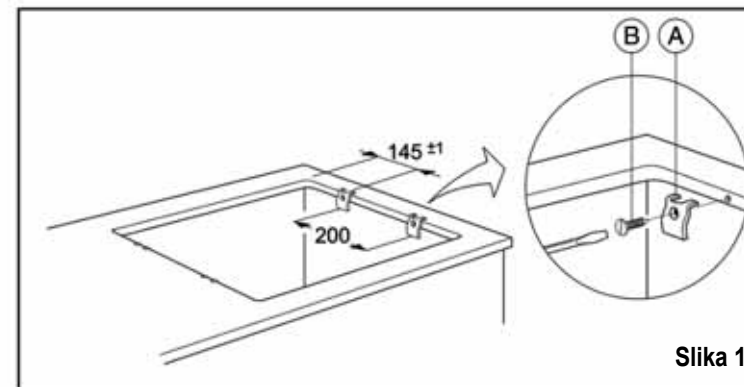
1. Kuhhalno ploščo namestite v delovno površino (sl. 1).
2. Vse 4 nosilce (C) namestite na položaje v skladu z debelino delovne površine, kot je prikazano na sl. 2.
3. Privijte 4 vijake (D) na mesta (E) (sl. 2).

#### Priključitev kuhhalne ploščice na električno napetost

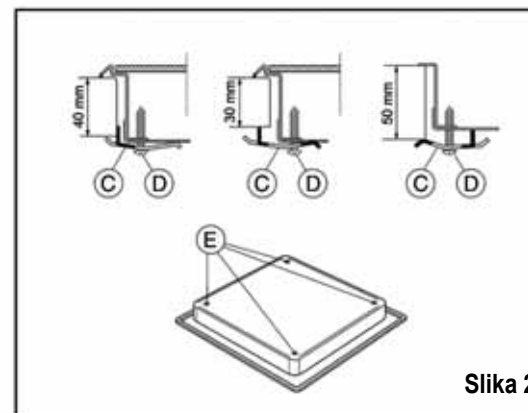
Monter je odgovoren za pravilno priključitev naprav na električno omrežje v skladu z veljavnimi varnostnimi predpisi.

**Opomba:** rumeno/zelen ozemljitveni vodnik mora biti povezan na sponko s simbolom .

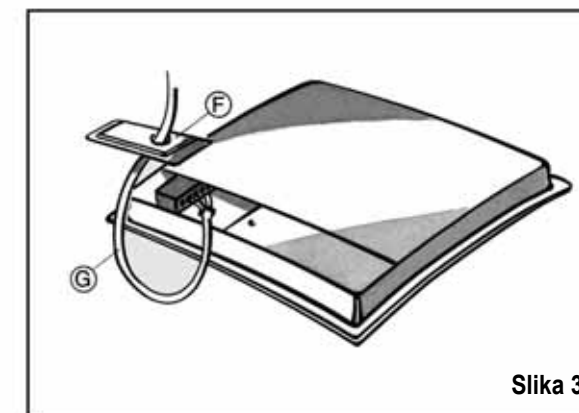
- Z napajalnega kabla odstranite približno 70 mm plašča (G).
- Z vodnikov odstranite približno 10 mm plašča. Vstavite kabel (G) skozi odprtino na pokrovu (F).
- Vstavite napajalni kabel v objemko za kable in priklopite vodnike na terminalski blok, kot je označeno na prikazu, natisnjemem na pokrovu.
- Napajalni kabel (G) pritrdite s kabelsko spojko.
- Ponovno namestite zaščitni pokrov (F).
- Po električnem priklopu vstavite kuhhalno ploščo v pult in jo obesite na pritrđilne vzmeti, kot je prikazano na sliki.



Slika 1



Slika 2



Slika 3