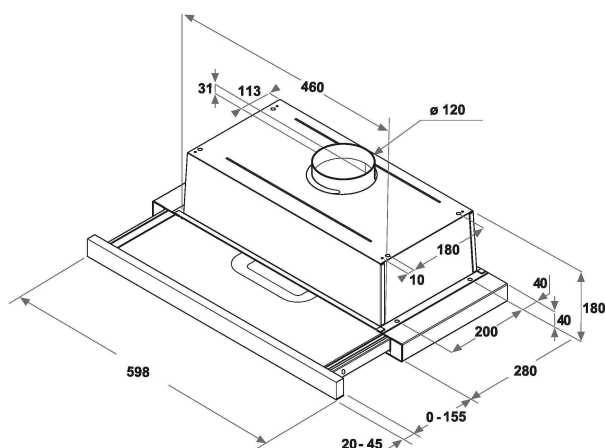


IAHTT64FLSK

12NC: F167342

EAN-code: 8050147673423

 **INDESIT**



BELANGRIJKSTE KENMERKEN

Productgroep	Afzuigkap
Kleur ombouw	Zwart
Materiaal ombouw	roestvrij staal
Kleur afvoerkanaal	n.v.t
Materiaal afvoerkanaal	n.v.t
Type	Uittrekbaar
Type installatie	Onderbouw
Type besturing	Mechanisch
Type bedienings- en signaleringselementen	-
Opties frontpaneel	n.v.t
Positie motor	Motor geïntegreerd in ombouw afzuigkap
Bedieningsmodus	Omschakelbaar
Aansluitwaarde (W)	121
Stroom	0,56
Spanning	220-240
Frequentie	50
Lengte elektriciteitsnoer	150
Type stekker	Nee
Chimney height (mm)	-
Hoogte van het product, zonder afvoerkanaal	211
Hoogte van het product	180
Breedte van het product	598
Diepte van het product	300
Minimale nishoogte	0
Minimale nisbreedte	0
Nisdiepte	0
Nettogewicht	6

TECHNISCHE KENMERKEN

Type handmatige bedieningsinrichtingen	Schuifknop
Type automatische bedieningsinrichtingen	-
Aantal motoren	1
Totaal vermogen motoren (W)	115
Aantal snelheidsinstellingen	3
Boost presence	Nee
Maximale afzuigcapaciteit	304
Afzuigcapaciteit intensiefstand	0
Maximale luchtcirculatie	0
Maximale luchtcirculatie intensiefstand	0
Type bediening verlichting	Aan/uit
Aantal verlichtingspunten	2
Type gebruikte lampen	LED
Totaal vermogen verlichting	6
Diameter luchtafvoer	120
Terugslagklep	Ja
Materiaal vetfilter	Roestvrijstaal wasbaar
Geurfilter	Ja

VERBRUIKSWAARDEN

Geluidsvermogen bij min. snelheid (2010/30/EU)	46
Geluidsvermogen bij max. snelheid (2010/30/EU)	62
Geluidsniveau bij intensiefstand (dB(A) re 1 pW)	0