

WNF9 XXX X X



Lietošanas norādījumi **LEDUSSKAPIS/SALDĒTAVA**

Saturs

- Lietošanas norādījumi, 1
 - Palīdzība, 2
 - Ierīces apraksts, 3
 - Ierīces apraksts, 4
 - Montāža, 5
 - Ieslēgšana un lietošana, 5
 - Apkope un uzturēšana, 7
 - Piesardzības pasākumi un padomi, 7
 - Problēmu risināšana, 8
 - Grozāmās durvis, 9
-

LV

Palīdzība

Pirms zvanīt, lai lūgtu palīdzību, veiciet tālāk minētās darbības.

- Pārbaudiet, vai varat darbības traucējumus novērst pats (skat. Problēmu risināšana).
- Ja pēc visu pārbaūžu veikšanas ierīce joprojām nedarbojas vai problēma nav atrisināta, sazinieties ar tuvāko apkalpošanas centru,

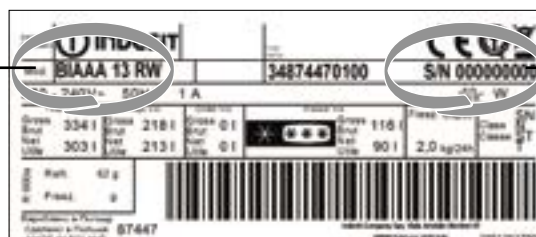
nosaucot:

- darbības traucējuma veidu,
- ierīce modeli (Mod.),
- sērijas numuru (S/N).

Šo informāciju var atrast uz datu plāksnītes, kas atrodas ledusskapja nodalījuma kreisajā apakšējā pusē.

Nekad neizsauciet nepilnvarotus tehniķus un vienmēr atsakieties izmantot neorģinālas rezerves daļas.

LV – modelis



LV – sērijas numurs (S/N).

Ierīces apraksts

Vadības panelis

1. ON/OFF (iesl./izsl.)

Nospiežot šo pogu, var ieslēgt visu ierīci (gan ledusskapja un saldētavas nodaļījumu).

2. LEDUSSKAPJA — un + temperatūras regulēšana

Izmanto, lai mainītu ledusskapja temperatūras iestatījumu; displejā redzams apstiprinājums attiecībā uz atlasīto temperatūras vērtību.

3. Ledusskapja displejs

Parāda ledusskapja nodaļījumam iestatīto temperatūru.

4. TRAUKSMES SIGNĀLS

Ierīcē konstatēta trauksmes situācija (skat. sadaļu Problēmu risināšana).

5. SALDĒTAVAS displejs

Parāda saldētavas nodaļījumam iestatīto temperatūru.

6. SALDĒTAVAS — un + temperatūras regulēšana

Izmanto, lai mainītu saldētavas temperatūras iestatījumu; displejā redzams apstiprinājums attiecībā uz atlasīto temperatūras vērtību.

7. SUPER FREEZE (īpaši ātrā saldēšana)

Pateicoties funkcijai Super Freeze+, "tikko pagatavotu" ēdienu (70 °C temperatūrā) saldēšanu varat veikt piemērotā nodaļījumā. Šis saldēšanas posms norit par 50 % ātrāk nekā tas būtu standarta saldētavā, un šādi tiek nodrošināts tūlītējs ieguvums attiecībā uz ēdiena konsistenci. Pārtikas šķiedras tiek aizsargātas un baktēriju vairošanās tiek novērsta. Saldēšanas beigās temperatūra atgriežas ieprogrammētās vērtības robežās. Lai rezultāts būtu vēl labāks, iesakām ieslēgt šo funkciju 1 stundu pirms sākat ievietot oārtiku saldētavas nodaļījumā.

Šī funkcija darbojas maks. 24 stundas.

8. ECO (ekon.)*

Kontrolē ECO funkcijas (optimāla darbības temperatūra minimālam enerģijas patēriņam) ieslēgšanu un izslēgšanu. Patēriņš tiks optimizēts 24 h pēc funkcijas iespējošanas. Kad šī funkcija ir ieslēgta, uz tastatūras iedegas ECO LED. Turiet nospiestu ECO pogu apmēram 8 sekundes, lai atbilstošā LED sāktu mirgot; šādi varēsiet iestatīt temperatūru ledusskapja un saldētavas nodaļījumā. Divas minūtes pēc tam, kad lietotājs pēdējo reizi lietojis displeju, tas ieslēdzas enerģijas taupīšanas režīmā. Lai izietu no enerģijas taupīšanas režīma, vienkārši nospiediet jebkuru pogu vai atveriet ledusskapja durvis.

8. ACTIVE OXIGEN (aktīvais skābeklis)*

Ierīci ieslēdz, nospiežot uz attiecīgā taustiņa displejā, kas atrodas priekšpusē uz ledusskapja durvīm. Astoņas sekundes turot nospiestu pogu Active Oxygen, varat iespējot ECO funkciju.

9. HOLIDAY (brīvdienas)

Ieslēdz vai izslēdz HOLIDAY (brīvdienas) funkciju (tastatūrā iedegas HOLIDAY LED), kamēr uz ledusskapja un saldētavas attiecīgi parādās +12° C un -18° C vērtības. Divas minūtes pēc tam, kad lietotājs pēdējo reizi lietojis displeju, tas ieslēdzas enerģijas taupīšanas režīmā (skat. ECO funkciju).

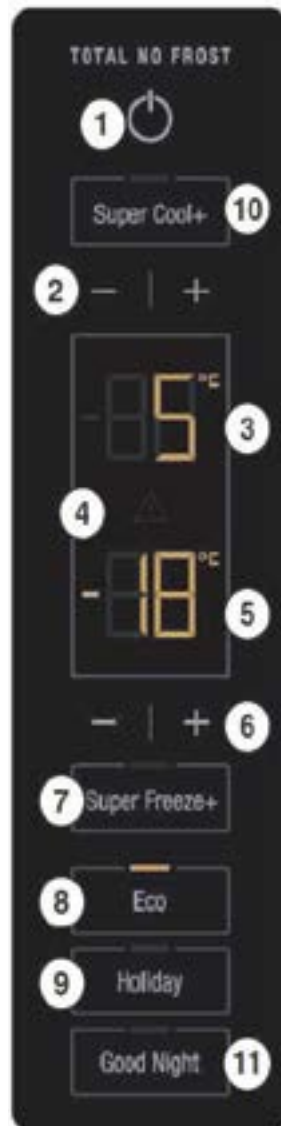
10. SUPER COOL (īpaši ātrā dzesēšana)

Varat iespējot vai atspējot SUPER COOL (īpaši ātrās dzesēšanas) funkciju (ātra gan svaigas, gan tikko apstrādātas pārtikas atdzesēšana). Gan tastatūrā, gan ledusskapja displejā ieslēdzas SUPER COOL LED.

11. GOOD NIGHT (ar labu nakti)

Funkcija Good Night ļauj samazināt troksni, vienlaikus nodrošinot piemērotu uzglabāšanu. Kompresors darbosies ar mazāko jaudu, ko iespējams iestatīt. Ieslēdzot šo funkciju, displejs pāries gaidlaika režīmā un iedegsies attiecīgā Good Night (ar labu nakti) ikona. Funkcija Good Night automātiski izslēgsies maksimums pēc 6 stundām vai tad, kad ierīces darbību, šai funkcijai esot ieslēgtai, vairs nevar nodrošināt vairāku iemeslu dēļ.

Lai manuāli pārtrauktu šīs funkcijas darbību, vēlreiz nospiediet pogu vai izslēdziet ierīci – iesakām šo funkciju ieslēgt naktīs, lai maksimāli samazinātu jebkādu citu ledusskapja izmantošanu, tādējādi novēršot funkcijas automātisku apstāšanos.



*Tikai atsevišķiem modeļiem.

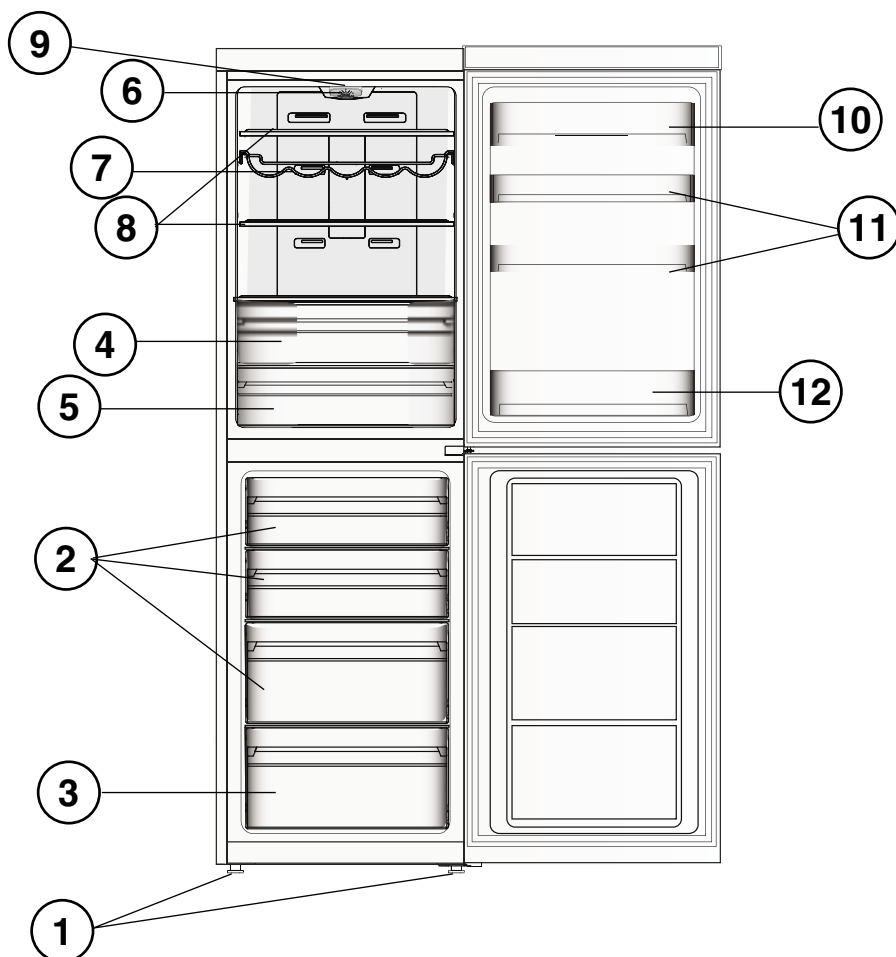
Ierīces apraksts

Pārskats

Šajā rokasgrāmatā iekļautās instrukcijas piemērojamas dažādu modeļu ledusskapjiem. Attēlos redzamā ierīce var nedaudz atšķirties no iegādātās ierīces. Informāciju par sarežģītākām funkcijām skatīt nākamajās lappusēs.

- 1 **KĀJIŅU** līmeņošana
- 2 **UZGLABĀŠANAS** nodalījums*
- 3 **SALDĒTAVA** un **UZGLABĀŠANAS** nodalījums
- 4 **AUGĻU** un **DĀRZEŅU** tvertne *
- 5 **NODALĪJUMA ZONA TRĪS VIENĀ***
- 6 **APGAISMOJUMS** (skat. Apkope)
- 7 **VĪNA STATĪVS ***
- 8 **PLAUKTI ***
- 9 **ACTIVE OXYGEN (aktīvais skābeklis)***
- 10 Izvelkams **plaukts UZGLABĀŠANAI AR VĀKU***
- 11 Izņemami daudzfunkcionāli **PLAUKTI ***
- 12 **PUDEĻU** plaukts

* Skaits un/vai novietojums atšķiras, pieejams tikai atsevišķiem modeļiem.



Montāža

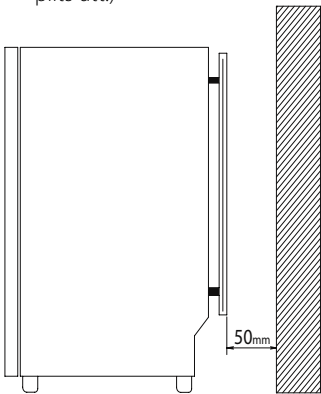
! Pirms sākt savas jaunās ierīces lietošanu, lūdzam rūpīgi izlasīt šos lietošanas norādījumus. Tajos ir svarīga informācija par ierīces drošu lietošanu, montāžu un apkopi.

! Lūdzam saglabāt šos lietošanas norādījumus, lai vēlāk varētu tos pārlasīt. Nododiet tos nākamajiem ierīces lietotājiem.

Novietošana un pievienošana

Novietošana

1. Novietojiet ierīci labi vēdinātā un sausā telpā.
2. Nenosprostojiet aizmugurējā ventilatora restes. Kompresors un kondensators izdala siltumu un tiem vajadzīga laba ventilācija, lai tie darbotos pareizi un taupītu enerģiju.
3. Starp ierīci un jebkādam mēbelēm virs tās, jāatstāj vismaz 10 cm liels atstatums un vismaz 5 cm atstatums – sānos starp ierīci un jebkādam mēbelēm/sienām.
4. Novietojiet ierīci tālu no karstuma avotiem (tiešas saules gaismas, plīts utt.)



Līmeņošana

1. Uzstādiet ierīci uz līdzenas un cietas grīdas.
2. Ja grīda nav pilnīgi horizontāla, noregulējiet ledusskapi, pieskrūvējot vai atskrūvējot priekšējās kājiņas.

Elektriskie savienojumi

Pēc tam, kad ierīce tikusi transportēta, uzmanīgi novietojiet to vertikāli un nogaidiet vismaz 3 stundas pirms pievienojat to elektrotīklam. Pirms kontaktakšas ievietošanas kontaktligzdā pārliedzinieties, ka:

- ierīce ir iezemēta un kontaktakša atbilst tiesību aktiem;
- kontaktligzdas jauda atbilst maksimālajai ierīces jaudai;
- spriegums atbilst diapazonam, kas norādīts uz datu plāksnītes, kas atrodas kreisajā apakšējā pusē (piemēram, 220- 240 V);
- kontaktligzda ir saderīga ar ierīces kontaktakšu. Ja kontaktligzda nav saderīga ar kontaktakšu, lūdziet pilnvarotam tehnikam to nomainīt (skat. Palīdzība). Neizmantojiet pagarinātājus vai vairākspraudņu kontaktligzdas.

! Pēc ierīces montāžas tās elektropadeves kabelim un kontaktligzdai jābūt viegli pieejamā.

! Kabelis nedrīkst būt salocīts vai saspiests.

! Elektrības vads regulāri jāpārbauda un jānomaina, un to drīkst veikt tikai pilnvaroti tehniķi (skat. Palīdzība).

! Ražotājs neuzņemas nekādu atbildību, ja netiek veikti šie drošības pasākumi.

Ieslēgšana un lietošana

LV

Ierīces ieslēgšana

Pēc tam, kad ierīce transportēta, uzmanīgi novietojiet to vertikāli un nogaidiet vismaz 3 stundas pirms pievienojat to elektrotīklam, lai pārliedzinātos, ka tā darbosies, kā nākas.

- Pirms ievietot ledusskapī pārtiku, kārtīgi iztīriet ledusskapja iekšpusi, izmantojot siltu ūdeni un dzeramo sodu.
- Ierīce ir aprīkota ar motora aizsardzības vadības sistēmu, kas liek kompresoram ieslēgties apmēram 8 minūtes pēc ieslēgšanas. Kompresors ieslēdzas ik reizi pēc tam, kad tīši vai netīši (energoapgādes pārtraukums) atslēgta strāvas padeve.

Saldētavas nodalījums

Kad ierīce ir ieslēgta, saldētavas nodalījuma temperatūras vērtība pēc noklusējuma ir iestatīta uz -18 °C. Iesakām iestatīt funkciju SUPER FREEZE (īpaši ātrā saldēšana) (saldētavas statusa josla turpina parādīt iestatīto vērtību), lai paātrinātu dzesēšanas procesu nodalījumā; kad nodalījumā sasniegta optimālā temperatūra, funkcija izslēdzas un nodalījumā var ievietot pārtiku.

Pārvietošanās pa displeju

Temperatūras vērtību iestatīšana

Ja ierīce ir ieslēgta, ledusskapja un saldētavas nodalījumu displejos tiks parādītas konkrētajā brīdī iestatītās temperatūras vērtības. Lai tās mainītu, vienkārši nospiediet “-” vai “+” pogas atbilstoši tam nodalījumam, kuram vēlaties mainīt iestatīto temperatūru. Proti, ikreiz, nospiežot pogu, temperatūra paaugstinās vai pazeminās un nodalījumā radītais aukstums tiek attiecīgi regulēts.

Temperatūras vērtības, ko var atlasīt ledusskapja nodalījumam ir +8 °C, +7 °C, +6 °C, +5 °C, +4 °C, +3 °C un +2 °C, bet saldētavai iestatāmās temperatūras vērtības ir -18 °C, -19 °C, -20 °C, -21 °C, -22 °C, -23 °C, -24 °C, -25 °C un -26 °C.

Kad ECO funkcija ir aktīva, ierīce automātiski regulē temperatūru atbilstoši apstākļiem ledusskapja iekšpusē un ārpusē, lai maksimāli samazinātu patērētās enerģijas daudzumu; par šīs funkcijas ieslēgšanos signalizē ECO LED, kas iedegas tastatūrā.

Kad ieslēgta funkcija HOLIDAY (brīvdienas), temperatūra var netikt regulēta, taču ierīce pati sevi automātiski regulē, lai tiktu izmantoti apstākļiem optimāli iestatījumi: +12 °C ledusskapja nodalījumam un -18 °C saldētavas nodalījumam.

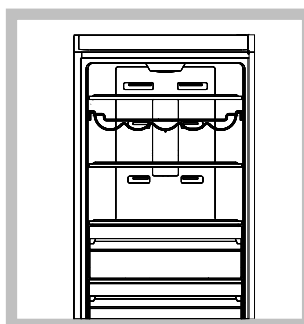
Par šīs funkcijas ieslēgšanos norāda HOLIDAY LED, kas iedegas.

Lai ieslēgtu un izslēgtu funkcijas, nospiediet attiecīgo pogu; par funkcijas statusu signalizēs attiecīgās LED ieslēgšanās vai izslēgšanās tastatūrā.

Vairākas funkcijas (SUPER COOL (īpaši ātrā dzesēšana), SUPER FREEZE (īpaši ātrā saldēšana), ECO (ekon.)) ir saderīgas ar citām (HOLIDAY (brīvdienas),...); iegaumējiet, ka pastāv iepriekš noteikt kārtība, kas palīdzēs rīkoties ar ierīci pēc iespējas labākā veidā.

Dzesēšanas sistēma

No Frost (bez sarmas)



No Frost sistēma nepārtraukti cirkulē aukstu gaisu, lai savāktu mitrumu un novērstu ledus un sarmas veidošanos. Sistēma uztur optimālu mitruma līmeni nodalījumā, saglabājot pārtikas sākotnējo kvalitāti, novēršot produktu salīšanu un padarot atkausēšanu par pagātnes rēgu. Neaizsprostojiet aerācijas atveres, novietojot pārtiku vai tvertnes cieši klāt pie ledusskapja aizmugurējā paneļa. Aizskrūvējiet pudeles un cieši ietiniet pārtiku.

Ledusskapja pilnvērtīga izmantošana

- Nodalījumā ievietojiet tikai aukstu vai remdenu pārtiku.
- Iegūstiet, ka apstrādātu produktu glabāšanas laiks nav ilgāks par svaigu produktu glabāšanas laiku.
- Neglabājiet šķidrums neaizvērtās tvertnēs: šādi palielināsies mitruma daudzums ledusskapī un radīsies kondensāts.

NODALĪJUMA ZONA TRĪS VIENĀ*

Šī ir jaunā atvilktnē, ar kuru piedāvāta maksimāla pielāgojamība, lai jūs varētu glabāt pārtiku izcilā veidā.

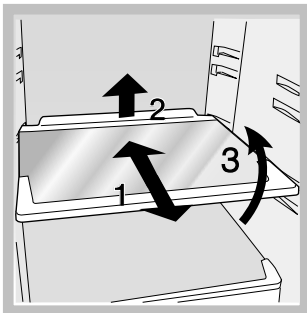
- gaļas, zivju un izsmalcinātu produktu uzglabāšana;
- karstu ēdienu (no 70 °C to 3 °C) un citu svaigu produktu un pārpalikumu strauja atdzesēšana;
- atkausēšana zemā temperatūrā (tādējādi tiek novērsta mikroorganismu izplatīšanās).

Varat iegūt 0 °C temperatūru, standarta apstākļos, kad ledusskapja nodalījuma temperatūra ir apmēram 4 °C.

Samazinot ledusskapja nodalījuma temperatūru, varat samazināt arī DZESINĀTĀJA nodalījuma temperatūru.

PLAUKTI:

Pateicoties īpašajiem stiprinājumiem, plauktus var izņemt, kā arī iespējams pielāgot to augstumu, tādējādi nodrošinot iespēju uzglabāt liela izmēra traukus un produktus. Augstumu var regulēt, neizņemot plauktu pilnībā. (skat. attēlu).



TEMPERĀTŪRAS indikatora gaismiņa*: lai noteiktu vēsāko ledusskapja zonu.

1. Pārbaudiet, vai indikatora gaismiņā skaidri redzams uzraksts "OK" (skat. attēlu).

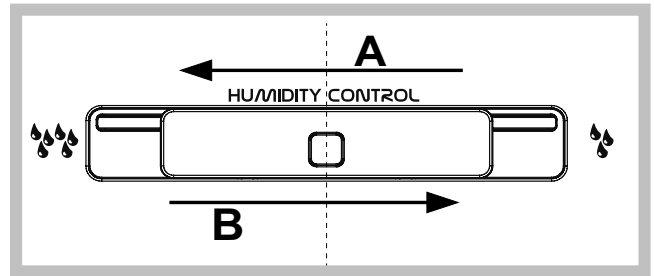


2. Ja vārds „OK” neparādās, temperatūra ir pārāk augsta: regulējiet LEDUSSKAPJA DARBĪBAS slēdzi, iestatot lielāku vērtību (aukstāku) un nogaidiet apmēram 10 stundas, līdz temperatūra ir stabilizējusies.
3. Vēlreiz pārbaudiet indikatora gaismiņu: ja nepieciešams, pielāgojiet to, rīkojoties atbilstoši sākotnējiem norādījumiem. Tas ir normāli, ja indikators neuzrāda vārdu "OK", kad ievietots liels daudzums svaigu produktu vai regulāri tiek atvērtas durvis. Pagaidiet vismaz 10 stundas, lai pielāgotu LEDUSSKAPJA DARBĪBAS slēdzi uz lielākiem iestatījumiem.

* Skaitis un novietojums atšķiras, tikai atsevišķiem modeļiem.

AUGĻU un DĀRZEŅU tvertne*

Ledusskapja iekšpusē esošā salātu atvilktnē īpaši izgatavota, lai ļautu augļiem un dārzeņiem ilgāk palikt svaigiem un kraukšķīgiem. Atveriet mitruma līmeņa regulatoru (pozīcija B), ja vēlaties produktus uzglabāt sausākā vidē (piemēram, augļus), vai aizveriet to (pozīcija A), lai uzglabātu produktus mitrākā vidē (piemēram, dārzeņus).



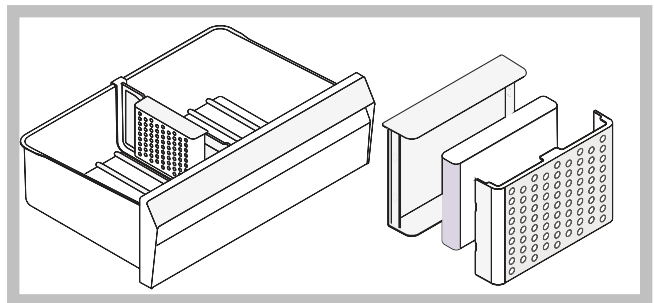
Vēsuma uzturētājs*

Noteikti augļi un dārzeņi izdala etilēnu, kas ir dabiska nogatavošanās cikla daļa. Citi augļi un dārzeņi ir ārkārtīgi jutīgi pret etilēna klātbūtni, ko paši vai nu izdala, vai nu neizdala. Vēsuma uzturētājs, aizvadot etilēna gāzi, kas izraisa priekšlaicīgu nogatavošanos un sadalīšanos, nodrošina ilgāku uzglabāšanas laiku un labāku pārtikas kvalitāti, kā arī svaigākus ātrbojīgos produktus.

Augsts relatīvā mitruma līmenis ir labs lielākajai daļai ātrbojīgo produktu, bet ne kondensāts. Vēsuma uzturētājs novērš lieko kondensātu, kas rada pelējumu, miltrasu un bakterioloģisku vairošanos uz pārtikas produktiem. Vēsuma uzturētājs arī novērš savstarpēju smaržu pārņemšanu un nodrošina ideālu vidi jūsu ledusskapī.

Vēsuma uzturētājs ir 100% dabisks neorganisks minerāls un savu efektivitāti tas saglabā vairākus gadus. Ņemot vērā, ka ap vēsuma uzturētāju normālas ledusskapja izmantošanas gaitā ir putekļi un mitrums, ieteicams periodiski atjaunot vēsuma uzturētāju ik pēc 6 mēnešiem, lai tas darbotos pilnīgi efektīvi. Atjaunošana ir vēsuma uzturētāja maisiņa iztīrīšana ar putekļu sūcēju un maisiņa novietošana tiešos saules staros uz apmēram 6 stundām vai krāsni 80 °C uz 1 stundu.

Lai saglabātu maksimālu efektivitāti un veiktspēju, jāizvairās no vēsuma uzturētāja saskaršanās ar putekļiem, eļļu vai citiem šķidrums. Saskaršanās ar šiem materiāliem izraisīs vēsuma uzturētāja minerālu efektivitātes samazināšanos vai pilnīgu zudumu, kā dēļ uzturētājs var būt jānomaina.



Active oxygen (aktīvais skābeklis)*

Šī ierīce ledusskapī izdala ozona molekulas; ozons ir dabiska viela, kas cīnās ar baktērijām un mikroorganismiem, samazinot to izplatīšanos, kā arī nepatīkamu smaku veidošanos. Automātiski nosaka ozona daudzumu, kas nepieciešams pārtikas produktu svaiguma paildzināšanai, smaku samazināšanai un baktēriju vairošanās novēršanai. Ledusskapī var būt nedaudz specifiska smarža. Tādu pašu smaržu režīmā var sajukt vētras laikā ozona dēļ, ko rada zibens izlādes; tas ir pilnīgi normāli. Šīs ierīces radītais daudzums ir ļoti mazs un tas izgaist, noritot antibakteriālai reakcijai.

Saldētavas pilnvērtīga izmantošana

- Noregulējiet temperatūru, izmantojot displeju.
- Saldēšanai paredzētā pārtika nedrīkst saskarties ar pārtiku, kas ir jau atkausēta. Svaiga pārtika jāglabā augšējā SALDĒTAVAS un UZGLABĀŠANAS nodalījumā, kur temperatūra ir zemāka par -18 °C un tiek garantēta strauja sasaldēšana.
- Lai vislabākajā un visdrošākajā veidā sasaldētu svaigu pārtiku, 24 stundas pirms pārtikas ievietošanas saldētavā ieslēdziet funkciju SUPER FREEZE (īpaši ātrā saldēšana). Pēc pārtikas ievietošanas vēlreiz ieslēdziet funkciju SUPER FREEZE; pēc 24 stundām tā automātiski izslēgsies.

- Atkārtoti nesaldējiet daļēji vai pilnībā atkušus produktus. Pēc atsaldēšanas šie produkti jāpagatavo un jāapēd (24 stundās).
- Neievietojiet saldētavā stikla pudeles, kurās ir šķidrums, kuras ir aizkorķētas vai hermētiski noslēgtas, jo tās var saplīst.
- Maksimālais dienā sasaldējamo produktu daudzums ir norādīts uz plāksnītes, kurā norādītas tehniskās īpašības un kas atrodas ledusskapja nodalījuma kreisajā apakšējā pusē (piemēram, 2 kg/24 h:).

! Lai novērstu iespējamu gaisa cirkulācijas bloķēšanu saldētavas nodalījumā, ieteicams nenosprostot ventilācijas atveres ar pārtiku vai tvertnēm.

! Neatveriet durvis sasaldēšanas laikā.

! Ja ir energoapgādes pārtraukums vai traucēta ierīces darbība, neatveriet saldētavas durvis. Šādi saldētavā tiks uzturēta temperatūra, nodrošinot, ka produkti tiek saglabāti vismaz 12–18 stundas.

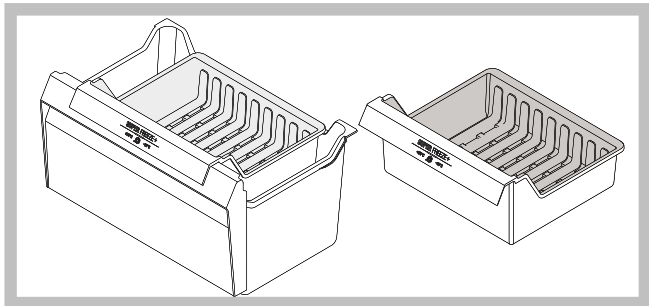
! Lai maksimāli palielinātu uzglabāšanas vietu saldētavā, var izņemt visas atvilktnes un novietot pārtiku tieši uz statīviem/stikla plauktiem [ja tādi ir komplektācijā].

* SUPER FREEZE + (īpaši ātrā saldēšana +)

Šo nodalījumu izmanto, lai ļoti strauji pazeminātu tikko pagatavotu ēdienu temperatūru, ļaujot pārtiku sasaldēt caurcaurēm. SUPER FREEZE + atvilktnē ir ideāls risinājums, lai ātri sasaldētu tikko apstrādātu pārtiku, kā arī ēdienu, ko vēlaties glabāt saldētavā. Pateicoties temperatūras pazemināšanas posma straujumam, ledus kristāli būs mazāki un tie nebojās produktus, tos atsaldējot.

Optimāla SUPER FREEZE + atvilktnes izmantošana

Lai optimāli izmantotu SUPER FREEZE + atvilktni, tā jāievieto saldētavas nodalījuma apakšējā plauktā (kā redzams 1. attēlā). Turklāt, lai panāktu strauju temperatūras pazemināšanos no +70 °C līdz -18 °C apmēram 4,5 stundās (apmēram 1 kg pārtikas), ievietojiet pārtiku atvilktnē un vadības panelī ieslēdziet funkciju SUPER FREEZE + (īpaši ātrā saldēšana).



Apkope un uzturēšana

Ierīces izslēgšana

Veicot tīrīšanu un apkopi, nepieciešams atvienot ierīci no elektropadeves.

1. Nospiediet pogu ON/OFF (iesl./izsl.), lai izslēgtu ierīci.
2. Izvelciet kontaktdakšu no kontaktligzdas.

! Ja šī darbība nav atļauta, var atskanēt trauksmes signāls. Šis trauksme nenorāda uz darbības traucējumu. Lai atjaunotu normālu darbību, vismaz divas sekundes turiet nospiegtu pogu ON/OFF. Lai atvienotu ierīci, rīkojieties tā, kā norādīts iepriekšminētajos punktos 1. un 2.

Ierīces tīrīšana

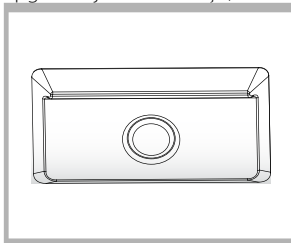
- Ārējās un iekšējās daļas, kā arī gumijas blīvējumu var tīrīt ar sūkli, kas samērcēts remdenā ūdenī, kurā izšķīdināta dzeramā soda vai neitrālas ziepes. Neizmantojiet šķīdinātājus, abrazīvus līdzekļus, balinātāju vai amonjaku.
- Izņemamos piederumus var iemērt siltā ūdenī, kam pievienotas ziepes vai trauku mazgājamais līdzeklis. Uzmanīgi noskalojiet un nosusiniet.
- Ierīces aizmugurē var uzkrāties putekļi, kurus var uzmanīgi notīrīt ar putekļu sūcēju, iestatot vidējas intensitātes sūkšanas jaudu. Pirms ierīces tīrīšanas, tā jāizslēdz un jāatvieno no elektropadeves, izvelkot kontaktdakšu no kontaktligzdas.

Izvairoties no pelējuma un nepatīkamu smaku veidošanās

- Ierīce izgatavota no higiēniskiem materiāliem bez smaržas. Lai saglabātu ledusskapi bez smakām un novērstu traipu veidošanos, produkti vienmēr ir pienācīgi jānosēd vai jānoslēdz.
- Ja vēlaties izslēgt ierīci uz ilgāku laiku, iztīriet to un atstājiet durvis atvērtas.

LED * apgaismojuma nomainīšana

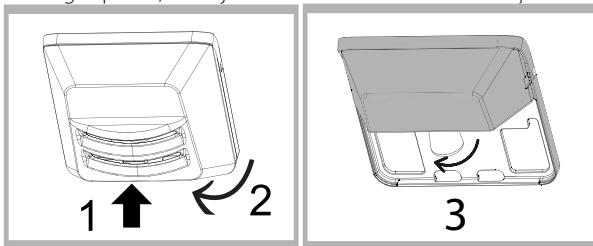
LED apgaismojums, pateicoties izkliedētajai gaismai, nodrošina, ka katrs pārtikas produkts ir skaidri pārredzams. Ja nepieciešama LED apgaismojuma nomainīšana, sazinieties ar tehniskās palīdzības dienestu.



Apgaismojuma spuldzes maiņa *

Lai nomainītu ledusskapja nodalījuma apgaismojuma spuldzi, izvelciet kontaktdakšu no kontaktligzdas. Rīkojieties saskaņā ar tālākajiem norādījumiem.

Lai piekļūtu spuldzei, noņemiet vāciņu, kā redzams attēlā. Aizstājiet to ar līdzīgu spuldzi, kuras jaudas intensitāte atbilst uz vāciņa norādītajai.



Piesardzības pasākumi un padomi

! Ierīce ir izstrādāta un ražota saskaņā ar starptautiskiem drošības standartiem. Tālāk norādītie brīdinājumi sniegti drošības labad un tie rūpīgi jāizlasa.



Šī ierīce atbilst šādām Kopienas direktīvām:

- 1973. gada 19. februāra "Zemsprieguma" Direktīva 73/23/EEK un tās grozījumi;
- 1989. gada 3. maija "Elektromagnētiskās saderības" Direktīva 89/336/EEK un tās grozījumi;
- 2002/96/CE.

* Skaits un/vai novietojums atšķiras, pieejams tikai atsevišķiem modeļiem.

Vispārēja drošība

- Ierīce izstrādāta lietošanai mājās apstākļos nevis komerciālai vai rūpnieciskai izmantošanai.
- Ierīci jālieto tikai pieaugušajiem pārtikas produktu glabāšanai un sasaldēšanai saskaņā ar norādījumiem šajā rokasgrāmatā.
- Ierīci nedrīkst uzstādīt ārpus telpām, pat nojumēs. Pakļaut ierīci lietus un vētras iedarbībai ir ārkārtīgi bīstami.
- Nepieskarieties ierīcei ar mitrām ķermeņa daļām un nelietojiet to, ja jums ir basas kājas.
- Nepieskarieties iekšējiem dzesēšanas elementiem: tas var radīt ādas nobrāzumus vai sarmas/saldētavas radītus apdegumus.
- Atvienojot ierīci no elektrotīkla, vienmēr turiet kontaktdakšu nevis velciet kabeli.
- Pirms tīrīšanas un apkopes vienmēr izslēdziet ierīci un atvienojiet to no elektropadeves. Nepietiek iestatīt temperatūras regulēšanas slēdžus pozīcijā ON/OFF (iesl./izsl.) (ierīces izslēgta), lai atvienotu visus elektriskos kontaktus.
- Ja radušies darbības traucējumi, nekādos apstākļos nemēģiniet pašu spēkiem labot ierīci. Nepieredzējušu personu veikts remonts var radīt savainojumus vai turpmākus ierīces darbības traucējumus.
- Saldētas pārtikas glabāšanas nodalījumos neizmantojiet nekādus asus vai smailus piederumus vai elektrisku aprīkojumu, ko lietošanai nav ieteicis ražotājs.
- Izņemot ledus kubiņus no saldētavas, nelieciet tos mutē.
- Šī ierīce nav paredzēta lietošanai personām (tostarp bērniem) ar samazinātām fiziskām un sensorām spējām, bez pieredzes un zināšanām, izņemot gadījumus, kad par viņu drošību atbildīgā persona pārbauda šo procesu un sniedz norādījumus par ierīces lietošanu. Bērni ir jāuzrauga, lai nodrošinātu, ka viņi nespēlējas ar ierīci.
- Iesaņojuma materiālus uzglabājiet bērniem nepieejamā vietā. Tie var radīt aizrīšanās vai nosmakšanas draudus.

Utilizācija

- Izmetot iepakojuma materiālu, ievērojiet vietējos standartus vides jomā attiecībā uz otrreizējo pārstrādi.
- Eiropas Direktīva 2002/96/EK par elektrisko un elektronisko iekārtu atkritumiem (EELIA) paredz, ka nolietoto sadzīves tehniku nedrīkst izmest kopā ar parastiem sadzīves atkritumiem nešķirotu mājaisaimniecības atkritumu aprītē. Nolietotās ierīces jāsavāc atsevišķi, lai optimizētu to materiālu pārstrādi un reģenerāciju, no kuriem tās izgatavotas, un samazinātu ietekmi uz cilvēku veselību un vidi. Uz izstrādājuma esošais simbols ar pārsvītrotu atkritumu urnu uz rītenītiem atgādina par jūsu pienākumu izmest šo ierīci tam paredzētajās atsevišķās savākšanas vietās. Lai iegūtu informāciju par pareizu savas nolietotās ierīces izmešanu, patērētājiem jāsaazinās ar vietējo kompetento iestādi vai mazumtirgotāju.

Videi nekaitīgas un uz tās aizsardzību vērstas darbības

- Uzstādiet ierīci sausā telpā ar labu ventilāciju. Nodrošiniet, ka tā ir pasargāta no tiešiem saules stariem un neatrodas tuvu karstum avotiem.
- Lai taupītu enerģiju, mēģiniet izvairīties ilgi turēt durvis atvērtas vai atvērt tās pārāk bieži.
- Nepārpildiet ierīci ar pārāk lielu daudzumu ēdiena: aukstajam gaisam brīvi jācirkulē, lai pārtika tiktu uzglabāta pienācīgi. Ja cirkulācija ir traucēta, kompresors darbosies nepārtraukti.
- Neievietojiet karstu ēdienu ledusskapī. Iekšējā temperatūra paaugstināsies un kompresors būs spiests strādāt intensīvāk un patērēs vairāk enerģijas.
- Ja veidojas ledus, atkausējiet ierīci (skat. Apkope). Bieza ledus kārtā apgrūtina aukstuma pārnešanu uz produktiem un palielina enerģijas patēriņu.

Problēmu risināšana

Ja ierīce nedarbojas, pirms zvanāt, lai lūgtu palīdzību (skat. Palīdzība), pārbaudiet, vai problēmas risinājums nav minēts šajā sarakstā.

Displejs ir pilnīgi izslēdzies.

- Kontaktdakša nav ievietota kontaktlīdžā vai nav ievietota pietiekami dziļi, lai izveidotu kontaktu, vai arī mājoklī nav elektrības padeves.

Motors nesāk darboties.

- Ierīce ir aprīkota ar motora aizsardzības vadības sistēmu (skat. Ieslēgšana un lietošana).

Displejs ir ieslēgts, bet tas ir blāvs.

- Izvelciet kontaktdakšu un apgrieziet to otrādi pirms ieviešanas atpakaļ kontaktlīdžā.

Atskan trauksmes signāls un displejā mirgo uzraksts DOOR OPEN ALARM (atvērtu durvju trauksme) (mirgo ledusskapja nodalījuma iestatītā temperatūras vērtība).

- Ledusskapja durvis bijušas atvērtas ilgāk nekā divas minūtes. Trauksmes signāls pārtrauc skanēt, kad durvis tiek aizvērtas vai kad ierīce tiek izslēgta un atkal ieslēgta.

Atskan trauksmes signāls un displejā mirgo TEMPERATURE ALARM (temperatūras brīdinājuma signāls) (SALDĒTAVAS temperatūras vietā redzams "A1").

- Saldētavas nodalījuma temperatūra ir pārāk augsta. Saldētavā tiks uzturēta temperatūra apmēram 0 °C, lai pārtika atkārtoti nesasalstu, ļaujot to apēst 24 stundās vai to atkārtoti sasaldēt pēc pagatavošanas. Lai izslēgtu skaņas signālu, atveriet un aizveriet ierīces durvis vai vienreiz nospiediet saldētavas temperatūras regulēšanas pogas "+" un "-". Nospiediet šīs pogas otro reizi, lai saldētavas displejā parādītu iestatīto vērtību, izslēgtu temperatūras brīdinājuma signāla LED un atjaunotu normālu darbību.

Atskan trauksmes signāls un displejā mirgo temperatūras brīdinājuma signāls (SALDĒTAVAS temperatūras vietā redzams "A2").

- Saldētavas nodalījuma temperatūra ir bīstami augsta: nodalījumā esošo pārtiku nedrīkst ēst. Saldētavā tiks uzturēta temperatūra apmēram -18 °C. Lai izslēgtu skaņas signālu, atveriet un aizveriet ierīces durvis vai vienreiz nospiediet saldētavas temperatūras regulēšanas pogas "+" un "-". Nospiediet šīs pogas otro reizi, lai saldētavas displejā parādītu iestatīto vērtību, izslēgtu temperatūras brīdinājuma signāla LED un atjaunotu normālu darbību.

Ledusskapis un saldētava slikti dzesē.

- Durvis neaizveras pienācīgi vai blīvējums ir bojāts.
- Durvis tiek atvērtas pārāk bieži.
- Iestatītā temperatūras vērtība ir pārāk augsta (skat. Ieslēgšana un lietošana).
- Ledusskapis vai saldētava ir pārpildīta.

Pārtika ledusskapī ir sākusi sasalt.

- Iestatītā temperatūras vērtība ir pārāk zema (skat. Ieslēgšana un lietošana).

Motors darbojas nepārtraukti.

- Tikusi nospiesta poga SUPER FREEZE (īpaši ātrā saldēšana): deg vai mirgo dzeltenā SUPER FREEZE gaisma (skat. Apraksts).
- Durvis nav kārtīgi aizvērtas vai ir ilgstoši atvērtas.
- Ārēja vides temperatūra ir ļoti augsta.

Ierīce rada lielu troksni.

- Ierīce nav uzstādīta uz līdzenas virsmas (skat. Uzstādīšana).
- Ierīce uzstādīta starp diviem skapišiem, kas vibrē un rada troksni.
- Iekšējais dzesētājs rada nelielu troksni pat tad, kad kompresors ir izslēgts. Tas nav defekts, tas ir normāli.

Priekšlaicīga funkciju izslēgšanās

- Elektriskie traucējumi tiklā vai īsi energopadeves pārtraukumi.

Grozāmās durvis

Ja nepieciešams mainīt durvju vēršanās virzienu, lūdzu, sazinieties ar tehniskās palīdzības centru.

19515749601

07/2017