

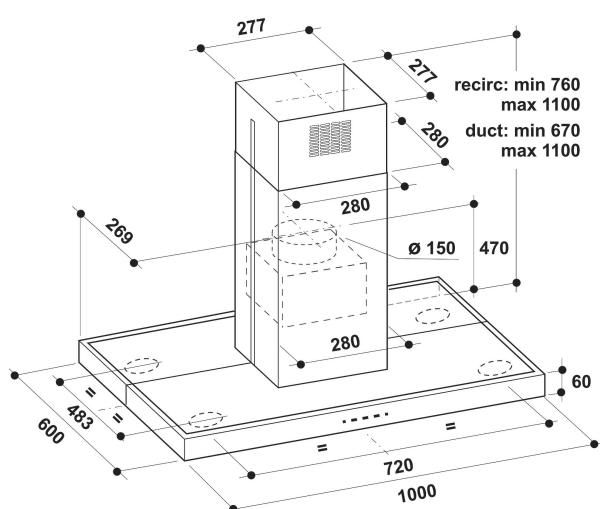
# AKR 504 IX/1

12NC: 859991639720

Código EAN: 8003437627828

Whirlpool

SENSING THE DIFFERENCE



## DANE OGÓLNE

Grupo de produto	Exaustor
Cor/Material do corpo	Inox
Material do corpo	Aço inoxidável
Cor/Material da chaminé	Inox
Material da chaminé	Aço inoxidável
Tipologia	Exaustor de Ilha/Tecto
Tipo de instalação	Ilha
Tipo de controlo	Electrónicos
Tipo de definição de controlo e de indicadores	-
Opções do painel dianteiro	N/D
Localização do motor	Motor integrado na chaminé
Modo funcionamento	Convertível
Classificação da ligação	265
Corrente	1,2
Voltagem	220-240
Frequência	50
Comprimento do cabo de alimentação eléctrica	150
Tipo de ficha	Schuko
Chimney height (mm)	-
Altura do produto, sem chaminé	60
Altura do produto	1100
Largura do produto	1000
Profundidade	600
Altura mínima de instalação	0
Largura mínima de instalação	0
Profundidade de instalação	0
Peso líquido	30.4

## CARACTERÍSTICAS TÉCNICAS

Aparelho de controlo manual	Touch control
Aparelho de controlo automático	-
Número de motores	1
Potência total dos motores	260
Número de definições de velocidade	4
Boost presence	Sim
Saída máxima de ar de saída	581
Extracção de ar na posição reforçada	713
Saída máxima do ar de recirculação	336
Recirculação de saída na posição reforçada	352
Tipo de Controlo Luminoso	Ligar/desligar
Número de luzes	4
Tipo de lâmpadas usadas	LED
Potência total das lâmpadas	5
Diâmetro da saída de ar	150
Válvula de fluxo de ar sem retorno	Não
Material do filtro de gordura	Alumínio lavável
Filtro de odores	Não

## DESEMPENHOS

Potência acústica à velocidade mín. (2010/30/UE)	52
Potência acústica à velocidade máx. (2010/30/UE)	69
Nível de ruído com posição aumentar	74