

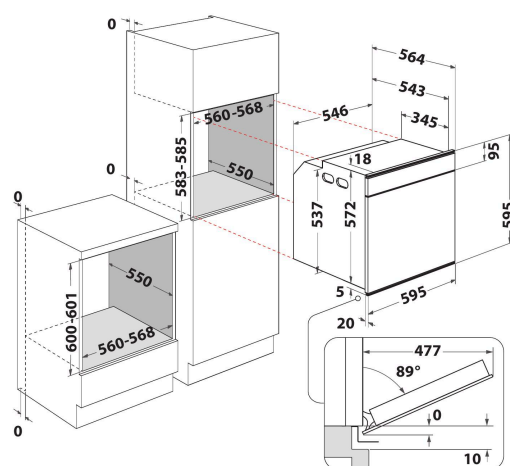
W7 OM4 4BPS1 P

12NC: 859991541610

EAN-kod: 8003437834561

Whirlpool

SENSING THE DIFFERENCE



- 6TH SENSE auto-program
- Upp till 40 olika assisterande program för matlagning
- Pyrolytiskt rengöringsystem
- Energiklass A+
- Ugnsvolym: 73 liter
- Cook4: baka och laga mat på upp till 4 nivåer samtidigt
- Ready2Cook, möjligt att börja tillagningen utan att föruppvärma ugnen (auto-program)
- Funktion för upptining
- Varmluftsfunktion
- BakeSense: baka bröd och kakor med perfekt frasig yta och mjuk, saftig insida
- Turbofläkt
- Grill
- Ugnsväggar med lättrengjord emalj
- Turbogrill - för att ugnsgrilla större bitar kött eller fågel
- MaxiCooking, perfekt för stora stekar

Whirlpool inbyggadsugn: färg rostfri, självrengörande - W7 OM4 4BPS1 P

Denna inbyggadsugn från Whirlpool är utrustad med: självrengöringsteknik som rengör ugnen vid extremt höga temperaturer, alla matrester förbränns och förvandlas till lös aska som lätt kan torkas bort. Avancerad elteknik som sparar energi vid tillagning. Energisnål halogenlampa. Exklusiv 6TH SENSE-teknik, som låter dig välja mellan en mängd olika förprogrammerade recept. Ugnen kommer automatiskt att justera tillagning, temperatur och tidsinställningar, för att garantera ett utmärkt resultat. Lucka med mjukstängande gångjärn gör att luckan stängs mjukt och tyst.



Multifunktion 8

Multifunktionsugn med åtta olika funktionsval, bland annat varmluft, över/undervärme och grill.



6TH SENSE-teknik

Inget mer gissande. Välj bara recept så tillagar 6TH SENSE dem till perfektion, gång på gång. Upp till 40 tillagningskombinationer ordnade för att passa dig och din kosthållning för en helassisterad matlagning.



Ready2cook

Ingen föruppvärmning behövs. Ready2Cook, tack vare ett kraftfullt varmluftssystem som snabbt uppnår inställd temperatur behövs ingen förvärmning.



Varmluft

Behåll smaken. Tack vare varmluftstekniken cirkuleras förvärmad luft inuti ugnen med hjälp av ett innovativt konvektionssystem, vilket ger dig saftiga, smakrika maträtter.



SoftClosing

Slow-motion stängning. Tack vare de långsamtstängande gångjärnen stängs ugnsdörren enkelt med en mjuk och tyst rörelse.



WCollection aesthetic

Mästerstycke i design. Whirlpool förstår vikten av konstskicklighet och noggrant utformade detaljer. W Collections tidlösa design kompletterar kök i alla stilar samtidigt som de matchande apparaterna skarvlöst smälter in med varandra och skapar en sublimt iögonfallande koordinerad look. Också de glänsande ytorna är framtagna för att vara lätta att hålla rena, så fingeravtryck och fläckar tillhör det förgångna. Från den platinakromade logotypen till det tonade glaset och det sofistikerade metalbandet från kant till kant, har alla detaljer utformats för att glädja och förhöja den totala upplevelsen av Whirlpool.

W7 OM4 4BPS1 P

12NC: 859991541610

EAN-kod: 8003437834561

Whirlpool

SENSING THE DIFFERENCE

PRODUKTEGENSKAPER

| | |
|--|----------------|
| Produktgrupp | Ugn |
| Produktnamn | W7 OM4 4BPS1 P |
| Färg | Rostfri |
| Konstruktion | Inbyggd |
| Typ av reglage | Elektronisk |
| Typ av kontrollinställning och signalenheter | - |
| Vred för håll | Saknas |
| Vilka hålltyper kan anslutas | - |
| Automatiska program | Ja |
| Ström | 16 |
| Spänning | 220-240 |
| Frekvens | 50/60 |
| Nätkabelns längd | 90 |
| Elkontakt | Saknas |
| Djup med dörren öppen i 90° | - |
| Höjd | 595 |
| Bredd | 595 |
| Djup | 564 |
| Min inbyggnadshöjd i nisch | 0 |
| Min inbyggnadsbredd i nisch | 0 |
| Inbyggnadsdjup i nisch | 0 |
| Nettovikt | 40.5 |
| Nettovolym | 73 |
| Typ av ugnrensning | Pyrolys |
| Galler | 2 |
| Bakplåtar | 2 |

TEKNISKA DATA

| | |
|------------------------|-----------------|
| Timer | Ja |
| Timerfunktion | Elektronisk |
| Klockautomatik | Start och stopp |
| Säkerhetsanordning | - |
| Invändig belysning | Ja |
| Antal lampor | 1 |
| Placering av belysning | Bakkant |
| Ugnsfalsar | Utdragbara |
| Probe | Ja |

ENERGI & PRESTANDA

| | |
|--|------|
| Energiförsörjning | El |
| Energiförsörjning | El |
| Energieffektivitetsklass - NY (2010/30/EU) | A+ |
| Energiförbrukning per cykel, konventionell - NY (2010/30/EU) | 0.91 |
| Energiförbrukning per cykel, forcerad luftkonvektion - NY (2010/30/EU) | 0.70 |

ENERG Y UA IE IA
WHIRLPOOL W7 OM4 4BPS1 P

A+

73 l

0.91 kWh/cycle*

0.70 kWh/cycle*

* циска - цикъл - portion - zklus - nplynnyua - ciclo - tsükkel - ohjelma - ciklus - ciklas - ciklu - cycles - cykl - ciclu - program - cykel
65/2014