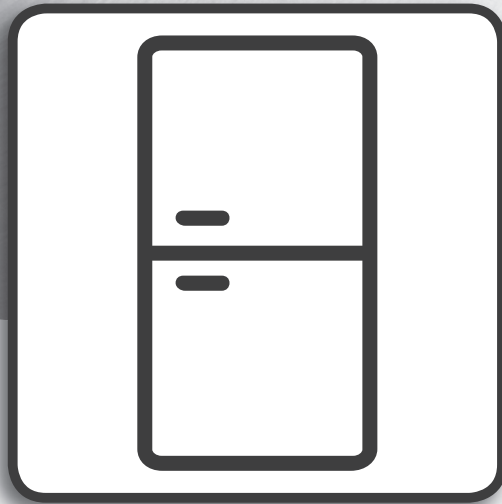


Whirlpool



## Használati útmutató



[www.whirlpool.eu/register](http://www.whirlpool.eu/register)



---

# HASZNÁLATI ÚTMUTATÓ

---



**KÖSZÖNJÜK, HOGY A WHIRLPOOL TERMÉKÉT VÁLASZTOTTA.**

Ahhoz, hogy átfogóbb támogatásban részesüljön,  
kérjük, regisztrálja készülékét a [www.whirlpool.eu/register](http://www.whirlpool.eu/register) oldalon

---

## TÁRGYMUTATÓ

|  |           |
|--|-----------|
| <b>EGÉSZSÉGVÉDELMI ÉS BIZTONSÁGI ÚTMUTATÓ .....</b>            | <b>3</b>  |
| <b>Biztonsági utasítások .....</b>                             | <b>3</b>  |
| <b>HASZNÁLATI ÉS KEZELÉSI ÚTMUTATÓ .....</b>                   | <b>5</b>  |
| <b>A termék bemutatása .....</b>                               | <b>5</b>  |
| Vezérlőpanel .....   | 5         |
| A hűtőszekrény világítása .....                                | 6         |
| Polcok .....   | 6         |
| Ajtó .....   | 6         |
| <b>A készülék használata .....</b>                             | <b>6</b>  |
| Első használat .....   | 6         |
| A hűtőtér és az élelmiszerek tárolása .....                    | 6         |
| A friss élelmiszerek és italok tárolása .....                  | 7         |
| Működési zajok .....   | 7         |
| javaslatok arra az esetre, ha nem használja a készüléket ..... | 7         |
| <b>Tisztítás és karbantartás .....</b>                         | <b>8</b>  |
| <b>Hibaelhárítás .....</b>                                     | <b>8</b>  |
| <b>Vevőszolgálat .....</b>                                     | <b>9</b>  |
| <b>ÜZEMBE HELYEZÉSI ÚTMUTATÓ .....</b>                         | <b>10</b> |

**BIZTONSÁGI UTASÍTÁSOK****OLVASSA EL ÉS TARTSA BE**

A készülék használata előtt olvassa el az alábbi biztonsági útmutatót. Őrizze meg a későbbi felhasználás érdekében. A kézikönyvben és a készüléken található fontos biztonsági figyelmeztetéseket mindig olvassa el és tartsa be. A gyártó nem vállal felelősséget a biztonsági utasítások figyelmen kívül hagyásából, a készülék nem rendeltetésszerű használatából vagy a készülék kezelőszerveinek helytelen beállításából eredő károkért.

⚠ Kisgyermeket (0–3 év között) ne engedjen a készülék közelébe. Gyermekek (3–8 év között) kizárólag felügyelet mellett tartózkodhatnak a készülék közelében. A 8 éves vagy idősebb gyermekek, továbbá csökkent fizikai, érzékszervi vagy mentális képességekkel élő, illetve kellő tapasztalattal és a készülékre vonatkozó ismeretekkel nem rendelkező személyek csak felügyelet mellett használhatják a készüléket, továbbá ha előzőleg ellátták őket útmutatásokkal a készülék használatára vonatkozóan, és ismerik a használatból eredő esetleges kockázatokat. Soha ne engedje, hogy a gyermekek játszanak a készülékkel. Gyermekek nem végezhetik a készülék tisztítását és karbantartását felügyelet nélkül.

**RENDELTETÉSSZERŰ HASZNÁLAT**

⚠ **VIGYÁZAT!** Kialakításából adódóan a készülék működtetése nem lehetséges külső időzítő szerkezettel vagy külön távirányítóval.

⚠ Ezt a készüléket háztartási, illetve ahhoz hasonló célokra tervezték, mint például: üzletekben, irodákban és munkahelyeken lévő konyhákban; tanyán; szállodák, motelek, reggelit és szobát kínáló és egyéb szálláshelyek vendégei számára.

⚠ A készülék nem nagyüzemi használatra való. Ne használja a készüléket a szabadban.

⚠ A készülékben lévő izzót kifejezetten háztartási gépekhez tervezték, ezért helyiségek megvilágítására nem alkalmas (244/2009/EK rendelet).

⚠ A készüléket az alábbi hőmérsékleti tartományok közül abban a klímaosztályban kell üzemeltetni, amelynek jelzése a készülékadattábláján fel van tüntetve. Előfordulhat, hogy a készülék nem működik megfelelően, ha hosszabb időn át az előírt tartományon kívüli hőmérsékleten üzemelteti.

Klímaosztály Körny. hőm. (°C)

SN: 10 és 32 °C között; N: 16 és 32 °C között

ST: 16 és 38 °C között; T: 16 és 43 °C között

⚠ Ez a készülék nem tartalmaz CFC-eket. A hűtőkör R600a (HC) hűtőközeget tartalmaz. Izobutánt (R600a) alkalmazó készülékek: Az izobután olyan földgáz, amely nem károsítja a környezetet, viszont gyúlékony. Ezért, különösen a hűtőkör ürítésekor, győződjön meg arról, hogy nem sérültek-e a hűtőkör csövei.

⚠ **FIGYELEM:** Tilos a készülék hűtőkörének csöveit megrongálni.

⚠ **FIGYELEM:** Hagyja szabadon a készülék házán és a beépített részekben lévő nyílásokat.

⚠ **FIGYELEM:** A leolvasztás felgyorsítása érdekében kizárólag a gyártó ajánlásait kövesse, és ne alkalmazzon egyéb mechanikus, elektromos vagy vegyi módszereket.

⚠ **FIGYELEM:** Ne tegyen a készülékbe a gyártó által ajánlottaktól eltérő típusú elektromos berendezéseket, illetve ne használjon ilyeneket.

⚠ **FIGYELEM:** A vízvezetékbe közvetlenül nem bekötött jégkockakészítőket és/vagy vízadagolókat kizárólag ivóvízzel szabad feltölteni.

⚠ **FIGYELEM:** Az automata jégkockakészítőt és/vagy vízadagolót kizárólag olyan ivóvízvezeték csatlakoztatni, amelynek nyomása a 0,17 és 0,81 MPa (1,7 és 8,1 bar) közötti tartományba esik.

⚠ Ne tároljon robbanásveszélyes anyagokat (pl. aeroszolos flakont) a készülékben vagy annak közelében. Ne tegyen benzint vagy egyéb gyúlékony anyagot a készülékbe vagy annak közelébe, illetve ne használjon hasonlókat a készülékben vagy annak közelében.

⚠ Ne nyelje le a jégakkuban lévő (nem mérgező) folyadékot (ha a készülék jégakkal rendelkezik). Miután a jégkockákat vagy a jégkrémet kivette a készülékből, ne fogyassza el azonnal, mert fagyási sérüléseket szenvedhet.

⚠ Ha a készülék ventilátorának burkolata alatt levegőszűrő található, a szűrőnek a készülék használata közben mindig a helyén kell lennie.

⚠ A fagyasztótérben ne tároljon folyadékot üvegedényekben, mert az edények szét törhetnek.

A ventilátort (ha van) ne takarja el élelmiszerekkel. Az élelmiszerek behelyezése után győződjön meg arról, hogy a hűtőszekrény ajtajai – különösen a fagyasztó ajtaja – megfelelően be vannak zárva.

⚠ A sérült tömítéseket a lehető leghamarabb ki kell cserélni.

⚠ A hűtőtérrel kizárólag friss élelmiszerek tárolására, a fagyasztótérrel pedig mélyhűtött ételek tárolására, friss ételek lefagyasztására és jégkockakészítésre használja.

⚠ A nem csomagolt élelmiszereket úgy helyezze el, hogy azok ne érjenek hozzá a hűtőtér/fagyasztótér falához.

A készülékek speciális rekeszekkel vannak kialakítva (pl. friss élelmiszereket tároló rekesz, zéró hőmérsékletű rekesz stb.). Ha a készülékhez kapott tájékoztató másként nem rendelkezik, a rekeszek eltávolíthatók anélkül, hogy a teljesítmény csökkenne.

⚠ A C-pentán egy gyúlékony gáz, amelyet habosító anyagként használnak a szigetelőhabhoz.

**ÜZEMBE HELYEZÉS**

⚠ A készülék mozgatását és üzembe helyezését a sérülések elkerülése érdekében két vagy több személy

végezze. Viseljen védőkesztyűt a készülék kicsomagolása és üzembe helyezése során, nehogy megvágja magát.

⚠️ A készülék üzembe helyezését és javítását, a vízbekötést (ha van) és az elektromos csatlakoztatást is beleértve, kizárólag képzett szakember végezheti. Csak akkor javítsa meg vagy cserélje ki a készülék egyes alkatrészeit, ha az adott művelet szerepel a felhasználói kézikönyvben. Ne engedje a gyermekeket abba a helyiségbe, ahol az üzembe helyezést végzi. A kicsomagolás után ellenőrizze, hogy a készülék sérült-e a szállítás során. Probléma esetén vegye fel a kapcsolatot a kereskedővel vagy a legközelebbi vevőszolgálattal. Üzembe helyezés után a csomagolóanyagokat (műanyag, habszivacs stb.) az esetleges fulladásveszély miatt olyan helyen tárolja, ahol gyermekek nem férhetnek hozzá. Az áramütés elkerülése érdekében az üzembe helyezési műveletek előtt húzza ki a készülék hálózati csatlakozóját. Az áramütés és a tűzveszély elkerülése érdekében az üzembe helyezés során győződjön meg arról, hogy a készülék miatt nem sérül-e a hálózati tápkábel. A készüléket csak a megfelelő üzembe helyezést követően kapcsolja be.

⚠️ A készülék mozgatása közben ügyeljen a padló (pl. parketta) épségére. A készüléket olyan helyiségben helyezze el, ahol a padló vagy az emelvény elbírja a készülék súlyát, és amely megfelel a készülék méretének és rendeltetésének. Az üzembe helyezés során ügyeljen arra, hogy a készülék ne legyen hőforrás közelében, mind a négy lába stabilan álljon a padlón, és szükség esetén állítsa be azokat. Vízmérték segítségével ellenőrizze, hogy a készülék tökéletesen vízszintesen áll-e. A készülék bekapcsolása előtt várjon legalább két órát, hogy a hűtőrendszer tökéletes hatásfokkal működjön.

⚠️ A megfelelő szellőzés érdekében hagyjon üres helyet a készülék két oldalánál, illetve a készülék felett. A készülék hátoldala és a készülék mögötti fal között 50 mm távolságnak kell lenni a forró felületekkel való érintkezés elkerülésére. Ennél kisebb távolság esetén nő a készülék energiafogyasztása.

⚠️ FIGYELEM: Az instabilitásból, rossz elhelyezésből vagy hibás beszerelésből származó veszélyek elkerülése érdekében a készülék beüzemelését és javítását a gyártó utasításaival összhangban kell elvégezni. Tilos a hűtőt ügyelhelyezni, hogy a készülék hátsó részéhez (ahűtőcsövekhez) a gáztűzhely fémcsöve, fém gázcső, vízvezetékcső vagy elektromos vezetékek érjenek hozzá.

### **ELEKTROMOS ÁRAMMAL KAPCSOLATOS FIGYELMEZTETÉSEK**

⚠️ Fontos, hogy a készüléket le lehessen választani az elektromos hálózatról a villásdugó kihúzásával vagy az aljzatésakészülékközészerelt, többpólusú megszakítóval, illetve kötelező a készüléket az országos elektromos biztonsági előírásoknak megfelelően földelni.

⚠️ Ne használjon hosszabbítót, elosztót vagy adaptert. Beszerelés után az elektromos alkatrészeknek

hozzáférhetetlennek kell lenniük a felhasználó számára. Ne használja a készüléket mezítláb, és ne nyúljon hozzá nedves kézzel. Ne használja a készüléket, ha a tápkábel vagy a csatlakozódugó sérült, illetve ha a készülék nem működik megfelelően, megsérült vagy leejtették.


⚠️ Ha a hálózati kábel megsérül, az áramütés kockázatának elkerülése érdekében a gyártóval, annak szervizképviselőjével vagy egy hasonlóan képzett szakemberrel kell egy ugyanolyan kábelre kicseréltetni.

### **TISZTÍTÁS ÉS KARBANTARTÁS**

⚠️ FIGYELEM: Bármilyen karbantartási művelet előtt győződjön meg arról, hogy a készüléket kikapcsolta és kihúzta a konnektorból. Az áramütés elkerülése érdekében soha ne használjon gőznyomással működő tisztítókészüléket.

⚠️ Ne használjon maró hatású vagy erős tisztítószeret, például ablaktisztító sprayt, súrolószert, gyúlékony folyadékot, ápolóviaszt, mosogatószer-koncentrátumot vagy kőolajszármazékokat a készülék műanyag részein, belsejében, illetve az ajtó tömítésein. Ne használjon papírtörölt, dörzsszivacsot vagy más durva tisztítóeszközt.


### **A CSOMAGOLÓANYAGOK HULLADÉKKEZELÉSE**

A csomagolóanyag 100%-ban újrahasznosítható, és el van látva az újrahasznosítás jelével .

A csomagolás egyes részeinek hulladékkezelését megfelelően, a hulladékok ártalmatlanítására vonatkozó helyi rendelkezések szerint kell elvégezni.

### **HÁZTARTÁSI GÉPEK HULLADÉKKÉNT TÖRTÉNŐ ELHELYEZÉSE**

Eza készülék újrahasznosítható vagy újrafelhasználható anyagok felhasználásával készült. Leselejtezeskor a helyi hulladék-elhelyezési szabályokkal összhangban járjon el. Az elektromos háztartási készülékek kezelésére, hasznosítására és újrafeldolgozására vonatkozó további információkért forduljon az illetékes helyi hatósághoz, a háztartási hulladékok begyűjtését végző vállalatához vagy az üzlethez, ahol a készüléket vásárolta. Ez a készülék az elektromos és elektronikus berendezések hulladékairól szóló 2012/19/EK irányelv szerinti jelölésekkel rendelkezik. A hulladékká vált termék szabályszerű elhelyezésével Ön segít elkerülni a környezettel és az emberi egészséggel kapcsolatos negatív következményeket.

A terméken vagy a kísérő dokumentumokon található  jel azt jelzi, hogy a készüléket nem szabad háztartási hulladékként kezelni, hanem az elektromos és elektronikai készülékeknek megfelelő gyűjtőhelyen kell leadni.

### **ENERGIATAKARÉKOSÁGI TANÁCSOK**

A készülék beüzemelésére egy száraz, jól szellőző helyiséget válasszon hőforrásoktól (pl. radiátortól, tűzhelytől stb.) távol, olyan helyen, amelyet nem ér közvetlenül napfény. Igény szerint használjon szigetelőlapot.

A megfelelő szellőzés biztosítása érdekében kövesse a beszerelési utasításokat. Ha a készülék hátoldalánál nem megfelelő a szellőzés, nő az energiafogyasztás, és csökken a hűtési hatékonyság.

A gyakori ajtónyitás az energiafogyasztás növekedéséhez vezethet.

A készülék belső hőmérsékletét és energiafogyasztását a külső hőmérséklet és a készülék helye is befolyásolhatja. A hőmérséklet beállításánál ezeket a tényezőket figyelembe kell venni.

Minél kevesebb szer nyissa ki az ajtót.

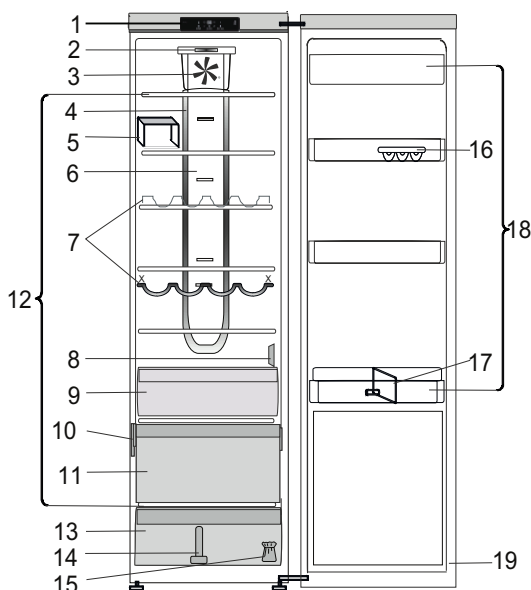
Kiolvasztáskor tegye a fagyasztott élelmiszereket a hűtőtérbe. A fagyasztott élelmiszerek alacsony hőmérséklete lehűti a hűtőtérben lévő élelmiszereket. Várja meg, amíg a meleg élelmiszerek és italok lehűlnek, mielőtt betenné őket a hűtőszekrénybe.

A hűtőszekrényben lévő polcok elrendezése nem befolyásolja a hatékony energiafelhasználást. Az élelmiszereket úgy kell elhelyezni a polcokon, hogy a levegőzés megfelelő legyen (ügyeljen arra, hogy az élelmiszerek ne érjenek egymáshoz, és tartson megfelelő távolságot az élelmiszerek, illetve a készülék hátlapja között).

A fagyasztott élelmiszerek tárolási kapacitásának növelése érdekében a kosarak és a jégtelenítő polc (ha van) eltávolíthatók.

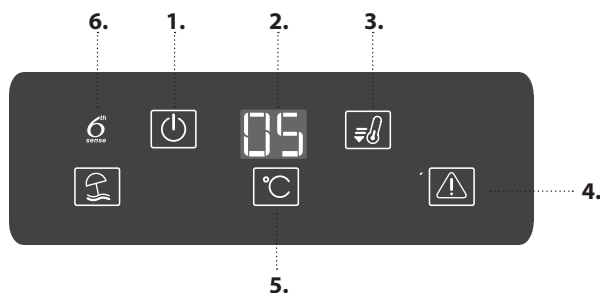
A kompresszor által keltett zajok a normális működés részei, lásd a készülék Rövid útmutatóját.

# A TERMÉK BEMUTATÁSA



1. Vezérlőpanel
2. Fő LED-világítás\*
3. Ventilátor
4. Opcionális világítás a Multi-flow\* rendszerben
5. Polcelválasztó\*
6. Multi-flow hideglevegő-keringető terület\*
7. Palackállvány\*
8. Az érzékelő burkolata
9. Nulla fok rekesz\*
10. Adattábla a kereskedelmi névvel
11. Hidegebb tér (halak és húsok számára ideális)\*
12. Polctér
13. Rekesz a zöldségek és gyümölcsök frissen tartásához
14. Dobozelválasztó\*
15. Ajtónyitás irányának megfordításához szükséges készlet\*
16. Tojástartó\*
17. Elválasztó elem palackokhoz\*
18. Ajtópolcok
19. Ajtó tömítés

## VEZÉRLŐPANEL



1. Bekapcsolás/készenléti állapot
2. Hőmérséklet kijelző
3. Gyorshűtés gomb
4. Figyelmeztetések ikonja
5. Hőmérséklet gomb
6. 6<sup>th</sup> sense frissen tartás

### BEKAPCSOLÁS/KÉSZENLÉTI ÁLLAPOT

Ha a készüléket készenléti üzemmódra szeretné állítani, tartsa megnyomva 3 másodpercig a gombot. A bekapcsolt/készenléti állapot jelzőfénye kivételével az összes ikon jelzőfénye kialszik. A készülék újraaktiválásához nyomja meg ismét (röviden) a gombot. (Lásd a Használati útmutatót.)

### GYORSHŰTÉS GOMB

A Gyorshűtés funkció segítségével növelhető a hűtési kapacitás a hűtőtérben. Ennek a funkciónak a használata akkor ajánlott, amikor nagyon nagy mennyiségű élelmiszert helyez be a hűtőtérbe. Nyomja meg a Gyorshűtés gombot a Gyorshűtés funkció aktiválásához. A funkció aktiválásakor a Gyorshűtés jelzőfénye világítani kezd. A funkció 6 óra eltelte után automatikusan kikapcsol, de igény szerint manuálisan is kikapcsolható a Gyorshűtés gomb ismételt megnyomásával.

### FIGYELMEZTETÉSKIKAPCSOLÓ GOMB

Figyelmeztetés esetén a gomb megnyomásával elnémíthatja a hangjelzést.

### HŐMÉRSÉKLET GOMB

A hőmérséklet gomb megnyomásával módosíthatja a hőmérsékletet: a hőmérséklet 8 °C és 2 °C között ciklikusan változik.

Megjegyzés: A megjelenített értékek a készülék egészében mért átlaghőmérsékletet jelzik.

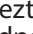


### 6<sup>TH</sup> SENSE FRISSEN TARTÁS

Ez a funkció automatikusan beállítja az élelmiszerek tárolásához optimális feltételeket. A „6<sup>th</sup> Sense Frissen Tartás” funkció kikapcsolásához nyomja meg egyszerre a Gyorshűtés és a figyelmeztetéskikapcsoló gombot, és tartsa lenyomva 3 másodpercig, amíg egy hangjelzést nem hall. A „6<sup>th</sup> Sense Frissen Tartás” funkció ikonja kialszik, ami azt jelzi, hogy a funkció kikapcsolt. A funkció ismételt aktiválásához ismételje meg ugyanezt az eljárást.

Megjegyzés: A funkció inaktiválásakor a hűtőszekrényben lévő ventilátor kikapcsol.

\* Kizárólag adott típusok esetén

### VENTILÁTOR

A ventilátor segítségével egyenletesebb hőmérséklet biztosítható a készülékben, így hatékonyabban tárolhatók az élelmiszerek. Alapértelmezés szerint a ventilátor be van kapcsolva. A VENTILÁTOR kikapcsolásához nyomja meg egyszerre a Gyorshűtés  és a figyelmeztetőkikapcsoló  gombot, és tartsa lenyomva 3 másodpercig, amíg egy hangjelzést nem hall. A „6<sup>th</sup> Sense Frissen Tartás” funkció ikonja  kialszik, ami azt jelzi, hogy a ventilátor kikapcsolt. A VENTILÁTOR bekapcsolásához ismétlje meg ugyanezt az eljárást. A bekapcsolás visszaigazolásként egy hangjelzés hallható, és az ikon világítani kezd.

Megjegyzés: A ventilátor kikapcsolásának szükségességére vonatkozó részletekért tekintse meg a Használati útmutatóban az ENERGIATAKARÉKOSSÁGI TIPPEK című részt.

### TÁVOLLÉT GOMB

Ezzel a funkcióval hosszabb időre csökkentheti a készülék energiafogyasztását. A funkció aktiválása előtt minden romlandó élelmiszert távolítson el a hűtőtérből, és győződjön meg arról, hogy az ajtó megfelelően zár, mivel a készülék a kellemetlen szagok megelőzése érdekében egy megfelelő hőmérsékleti szintre áll be (+12 °C). Az aktiváláshoz/inaktiváláshoz tartsa megnyomva a Távollét gombot 3 másodpercig. Amikor a funkció be van kapcsolva, a funkciót jelölő szimbólum világítani kezd, és a hűtőtér hőmérséklete egy magasabb beállítási értékre módosul (a hőmérséklet-kijelzőn új hőmérsékletként +12 °C lesz látható). A hőmérséklet beállított értékének megváltoztatásakor a funkció automatikusan kikapcsol.

## A HŰTŐSZEKRENY VILÁGÍTÁSA

A hűtőtér világítása LED-ekkel történik, ami a hagyományos izzóknál jobb megvilágítást és rendkívül alacsony energiafogyasztást eredményez.

Ha csere szükséges, vegye fel a kapcsolatot a műszaki ügyfélszolgálattal.

**Fontos megjegyzés:** A hűtőtér belső világítása akkor kapcsol be, ha a hűtő ajtaját kinyitja.

## POLCOK

Valamennyi fiók, ajtópolc és polc kivehető.

## AJTÓ

### MEGFORDÍTHATÓ AJTÓ

Megjegyzés: Az ajtónyitás iránya módosítható. Ha ezt a műveletet a vevőszolgálat végzi, a munkára nem terjed ki a garancia.

Kövesse az **Üzembe helyezési útmutató** utasításait.

## A KÉSZÜLÉK HASZNÁLATA

### ELSŐ HASZNÁLAT

Az üzembe helyezést követően várjon legalább két órát, mielőtt a készüléket csatlakoztatná az elektromos hálózathoz. Csatlakoztassa a készüléket az elektromos hálózathoz, majd forgassa el a hőmérséklet-szabályozó gombot a készülék bekapcsolásához.

A készülék a bekapcsolás után 4-6 órával éri el a megfelelő tárolási hőmérsékletet szokásos mennyiségű élelmiszer tárolása esetén. Helyezze be a ventilátorba az antibakteriális szagtalanító szűrőt a csomagoláson látható utasítások szerint (ha van).

## A HŰTŐTÉR ÉS AZ ÉLELMISZEREK TÁROLÁSA

A hűtőtér a friss ételek és italok tárolására szolgál. A hűtőtér jégtelenítése teljesen automatikusan történik. Az automatikus jégtelenítés folyamatát a hűtőtér belső részében, a hátsó falon időnként megjelenő vízcseppek jelzik. A leolvasztáskor képződő víz automatikusan egy leeresztőnyílásba folyik, és összegyűlik egy edényben, amiből azután elpárolog.

Megjegyzés: A külső hőmérséklet, az ajtónyitások gyakorisága és a készülék elhelyezése befolyásolhatja a két rekesz hőmérsékletét. A hőmérsékleteket ezen tényezők figyelembevételével kell beállítani. Nagyon magas páratartalom esetén kondenzvíz képződhet a hűtőtérben, elsősorban az üvegpolcokon.

Ilyen esetben célszerű lezárni a folyadékot tartalmazó tárolóedényeket (például a leveses tálat), becsomagolni a nagy folyadéktartalmú élelmiszereket (például a zöldségeket) és bekapcsolni a ventilátort, ha van. Valamennyi fiók, ajtópolc és polc kivehető.

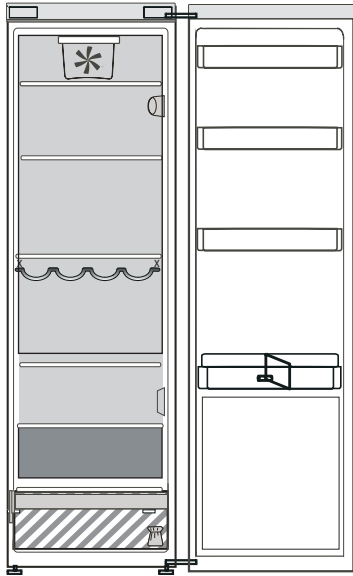
### SZELLŐZÉS

A hűtőtérben a levegő természetes áramlása különböző hőmérsékletű zónákat eredményez. A hőmérséklet közvetlenül a gyümölcsös és zöldséges rekesz felett, illetve a készülék hátlapjánál a legalacsonyabb. A hőmérséklet a hűtőtér elülső felső részén a legmagasabb. Ha a szellőzés nem megfelelő, az energiafogyasztás nő, a hűtési teljesítmény pedig csökken.


## A FRISS ÉLELMISZEREK ÉS ITALOK TÁROLÁSA

A nagy mennyiségű etilént kibocsátó élelmiszereket (alma, sárgabarack, körte, őszibarack, avokádó, füge, szilva, áfonya, dinnye, bab) és az erre érzékeny élelmiszereket (pl. gyümölcsök, zöldségek, saláta) egymástól elkülönítve vagy becsomagolva kell tárolni eltarthatóságuk megőrzése érdekében; például ne tároljon együtt paradicsomot kivétel vagy fejes káposztával. Ne tegye túl közel egymáshoz az élelmiszereket, hogy a levegő megfelelően tudjon áramlani. Az ételek csomagolásához használjon újrahasznosítható, műanyagból, fémből, alumíniumból és üvegből készült tárolóedényeket, illetve háztartási fóliát.

Ha a hűtőtérben kis mennyiségű élelmiszert szeretne tárolni, azt javasoljuk, hogy a gyümölcsös és zöldséges rekesz feletti polcokat használja, mivel a hűtőtérnek ez a leghidegebb része. Mindig zárt tárolóedényeket használjon azokhoz a folyadékokhoz és élelmiszerekhez, amelyek erőteljes szagokat vagy ízeket bocsátanak ki, és átvehetik egymás szagát, vagy fedje be őket. Az üvegek felborulása megelőzhető a palacktartó segítségével (bizonyos modellek esetén elérhető).



### Jelmagyarázat

-  **MÉLYHÜTÖTT ZÓNA**
-  **MÉRSÉKELT HŐMÉRSÉKLETŰ ZÓNA**  
Déligyümölcs, konzerv, italok, tojás, szósz, savanyúság, vaj, lekvár tárolásához ajánlott
-  **HIDEG ZÓNA**  
Sajt, tej, mindennapi élelmiszerek, csemegeáruk, joghurt tárolásához ajánlott
-  **LEGHIDEGEBB ZÓNA**  
Felvágottak, desszertek, hal és hús tárolásához ajánlott
-  **ZÖLDSÉGES ÉS GYÜMÖLCSÖS REKESZ**

## MŰKÖDÉSI ZAJOK

1. A készülék működése közben hallható zúgást a kompresszor okozza, és nem jelez hibát.



2. A csörgedező és kattogó hangokat a hűtőgáz hűtőkörbe érkezése okozza, így ezek is a normál működéssel járó zajoknak számítanak.



3. Működő és álló kompresszor mellett is előfordulhatnak recsegő hangok: ezek a készülék felépítéséből adódó zajok.



4. Az esetleges rezgések elkerülése érdekében ellenőrizze, hogy a hűtőajtón lévő polcok, valamint a hűtőtérben lévő polcok és rekeszek megfelelően vannak-e behelyezve.
5. A rezgések elkerülése érdekében az üvegedényeket (palackokat, befőttesüvegeket stb.) úgy helyezze el, hogy ne érjenek egymáshoz.
6. A készülék kompresszorral rendelkezik, amely a lehető legalacsonyabb energiafogyasztás érdekében optimális fordulatszámra működik. Ezért előfordulhat, hogy bizonyos esetekben (nyáron vagy nagy mennyiségű élelmiszer behelyezésekor) a kompresszor nagyobb fordulatszámra vált, így működése a szokásosnál zajosabb lesz.

## JAVASLATOK ARRRA AZ ESETRE, HA NEM HASZNÁLJA A KÉSZÜLÉKET

### HA HASZNÁLATON KÍVÜL HELYEZI A KÉSZÜLÉKET

Válassza le a készüléket az elektromos hálózatról, ürítse ki, jégtelenítse (ha szükséges) és tisztítsa meg. Hagyja résnyire nyitva az ajtót, hogy a levegő átáramolhasson a belső részekben. Ily módon megelőzhető, hogy a készülék bepenészesedjen és bűdös legyen.

### ÁRAMKIMARADÁS ESETÉN

Tartsa csukva az ajtót, hogy az ételek a lehető legtovább maradjanak hidegen. A részben már felengedett ételeket sose fagyassza le újra. Tartós áramkimaradás esetén az ezt jelző riasztás is aktiválódhat (az elektronikával is felszerelt termékekben).

## TISZTÍTÁS ÉS KARBANTARTÁS

**A tisztítási vagy karbantartási műveletek megkezdése előtt húzza ki a készülék tápkábelét a csatlakozóaljzatból, vagy szüntesse meg a tápellátást.**

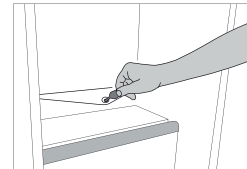
**Soha ne használjon súrolószereket. Soha ne tisztítsa a hűtőszekrény alkatrészeit gyúlékony folyadékkal.**

**Ne használjon gőzzel tisztító berendezéseket.**

**A gombok és a vezérlőpanel kijelzője nem tisztítható alkohollal vagy alkoholszármazékokkal; kizárólag száraz törölkendőt használjon.**

Időnként tisztítsa meg a készüléket kifejezetten a hűtőgépek belső részeinek tisztítására szolgáló semleges tisztítószer vizes oldatába mártott ruhával.

A jégtelenítéskor keletkezett víz folyamatos és megfelelő elvezetése érdekében rendszeresen tisztítsa meg a gyümölcs- és zöldségtartó rekesz mögött, a hűtőtér hátsó falán található leeresztőnyílást az erre szolgáló eszközzel.



## HIBAEHÁRÍTÁS

| Mi a teendő, ha...  | Lehetséges okok  | Megoldások   |
|---|--|--|
| A készülék nem működik.                                   | Lehetséges, hogy a készülék elektromos tápellátásával van gond.                          | Ellenőrizze, hogy: <ul style="list-style-type: none"> <li>nincs-e áramkimaradás;</li> <li>a csatlakozódugó megfelelően van-e csatlakoztatva a hálózati aljzatba, és a kétpólusú kapcsoló (ha van) a megfelelő (bekapcsolt) állásban van-e;</li> <li>működnek-e a lakás elektromos hálózatának védelmi berendezései;</li> <li>nem hibásodott-e meg a hálózati kábel;</li> </ul> |
| A készülék belső világítása nem működik.                  | Elképzelhető, hogy izzócsere szükséges.  | Válassza le a készüléket az elektromos hálózatról. Ha csere szükséges, forduljon a műszaki ügyfélszolgálatához.  |
| A rekeszek belsejében lévő hőmérséklet nem elég alacsony. | Ennek különböző okai lehetnek (lásd a „Megoldások” oszlopot).                            | Ellenőrizze a következőket: <ul style="list-style-type: none"> <li>az ajtók megfelelően zárnak;</li> <li>nincs hőforrás a készülék közelében;</li> <li>megfelelő hőmérséklet van beállítva;</li> <li>nem akadályozza-e valami a levegő áramlását a készülék alján lévő szellőzőnyílásoknál.</li> </ul>   |
| A hűtőtér alján víz található.                            | A kiolvasztott víz elvezetése akadályozva van.   | Tisztítsa meg a leolvasztott víz leeresztőnyílását (lásd a „Tisztítás és karbantartás” című részt).  |
| A készülék elülső része az ajtótomításnál meleg.          | Nem jelez meghibásodást. Ez a páralecsapódás megakadályozása miatt van.                  | Nincs szükség hibaelhárításra.   |
| A hűtőtér hőmérséklete túl alacsony.                      | <ul style="list-style-type: none"> <li>A beállított hőmérséklet túl alacsony.</li> </ul> | <ul style="list-style-type: none"> <li>Állítson be magasabb hőmérsékletet.</li> <li>Kapcsolja ki a ventilátort (ha van) a „VENTILÁTOR” részben leírtak szerint.</li> </ul>   |



# VEVŐSZOLGÁLAT

## MIELŐTT A VEVŐSZOLGÁLATOT HÍVNÁ

1. Próbálja a problémát önállóan megoldani a **HIBAEELHÁRÍTÁS** fejezetben leírtak alapján, vagy

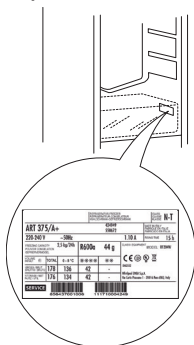
kapcsolja ki, majd vissza a készüléket, és ellenőrizze, hogy a hiba továbbra is fennáll-e.

## HA A FENTI LÉPÉSEK ELVÉGZÉSE UTÁN A HIBA TOVÁBBRA IS FENNÁLL, FORDULJON A HELYI VEVŐSZOLGÁLATHOZ

Ha segítségre van szüksége, hívja a garanciafüzetben található telefonszámot, vagy kövesse a weboldalon ([www.whirlpool.eu](http://www.whirlpool.eu)) megadott utasításokat

Ha a vevőszolgálatához fordul, minden esetben meg kell adnia a következő adatokat:

- a hiba rövid leírását;
- a készülék típusát és pontos modellszámát;



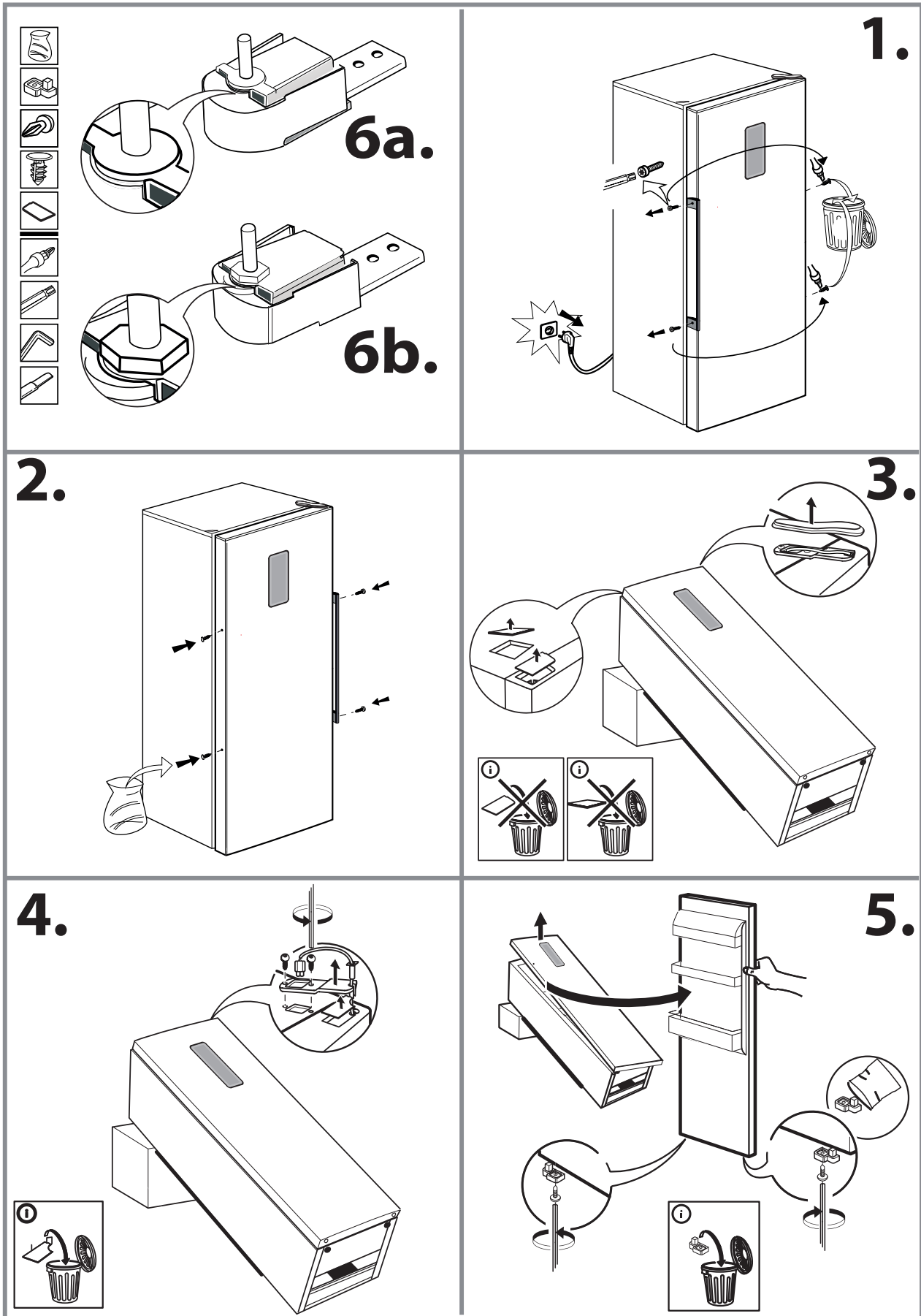
- a szervizszámot (az adattáblán a „Service” szó után látható). A szervizszám a garancialevélen is fel van tüntetve;

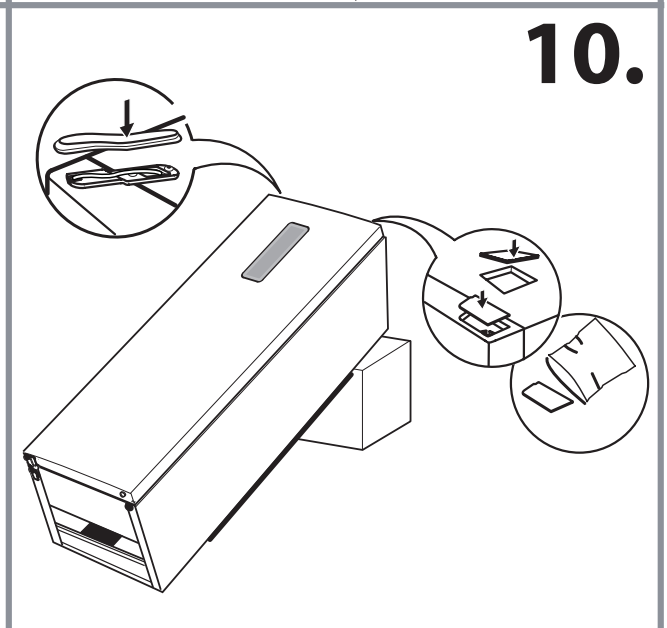
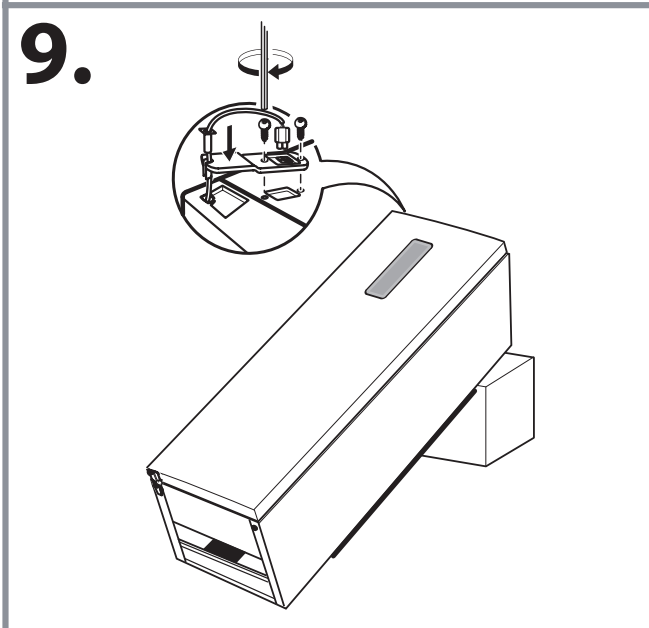
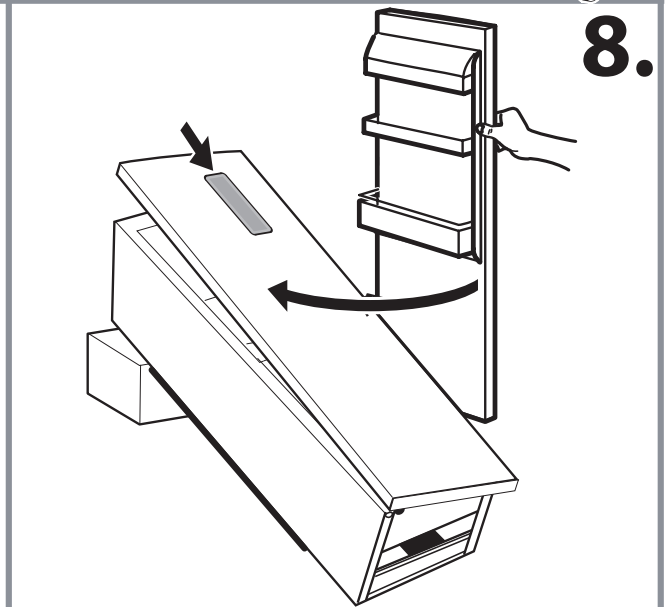
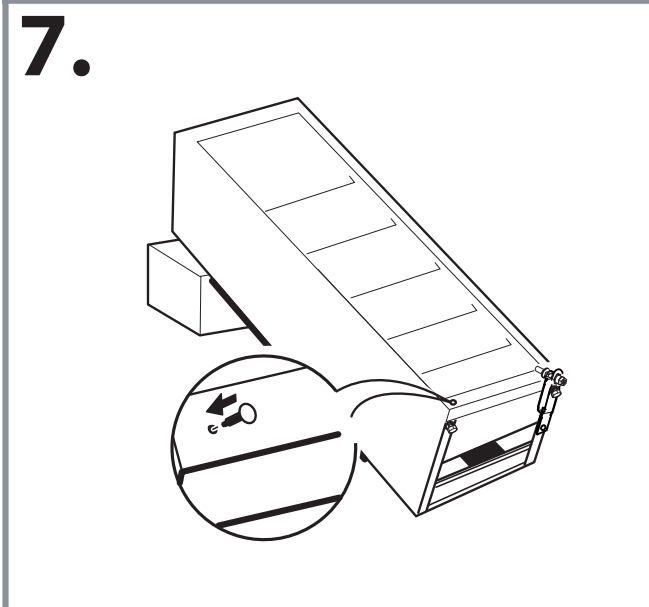
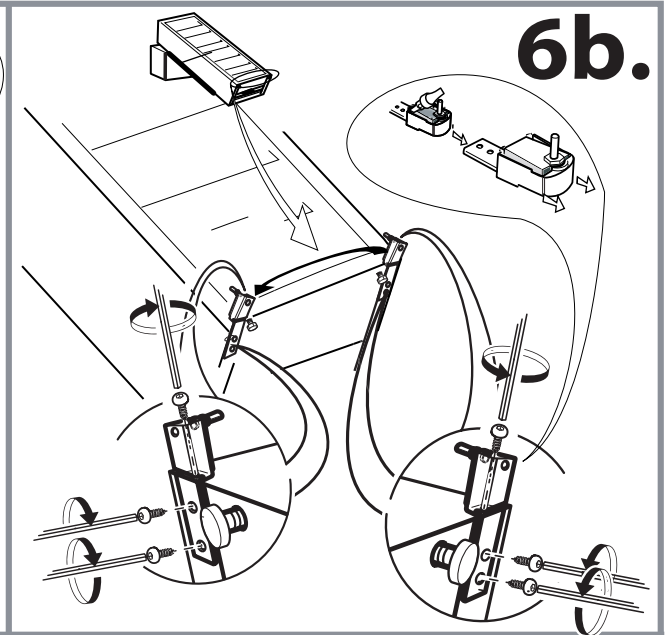
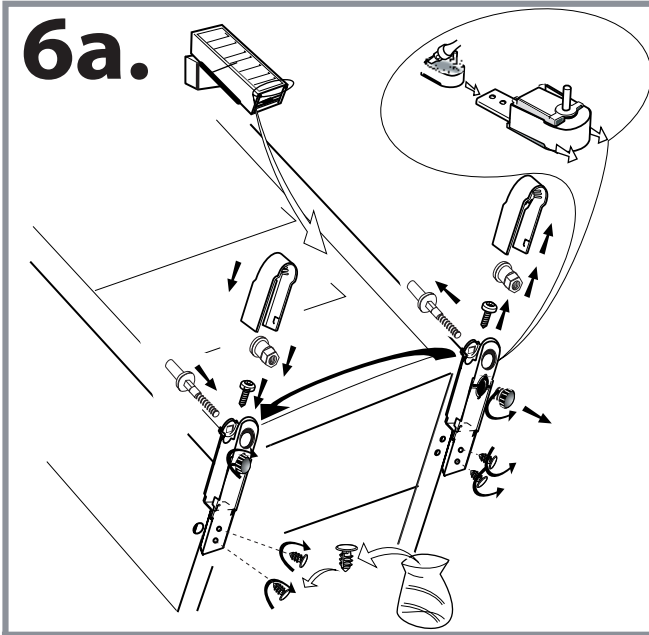


- a teljes címét;
- a telefonszámát.

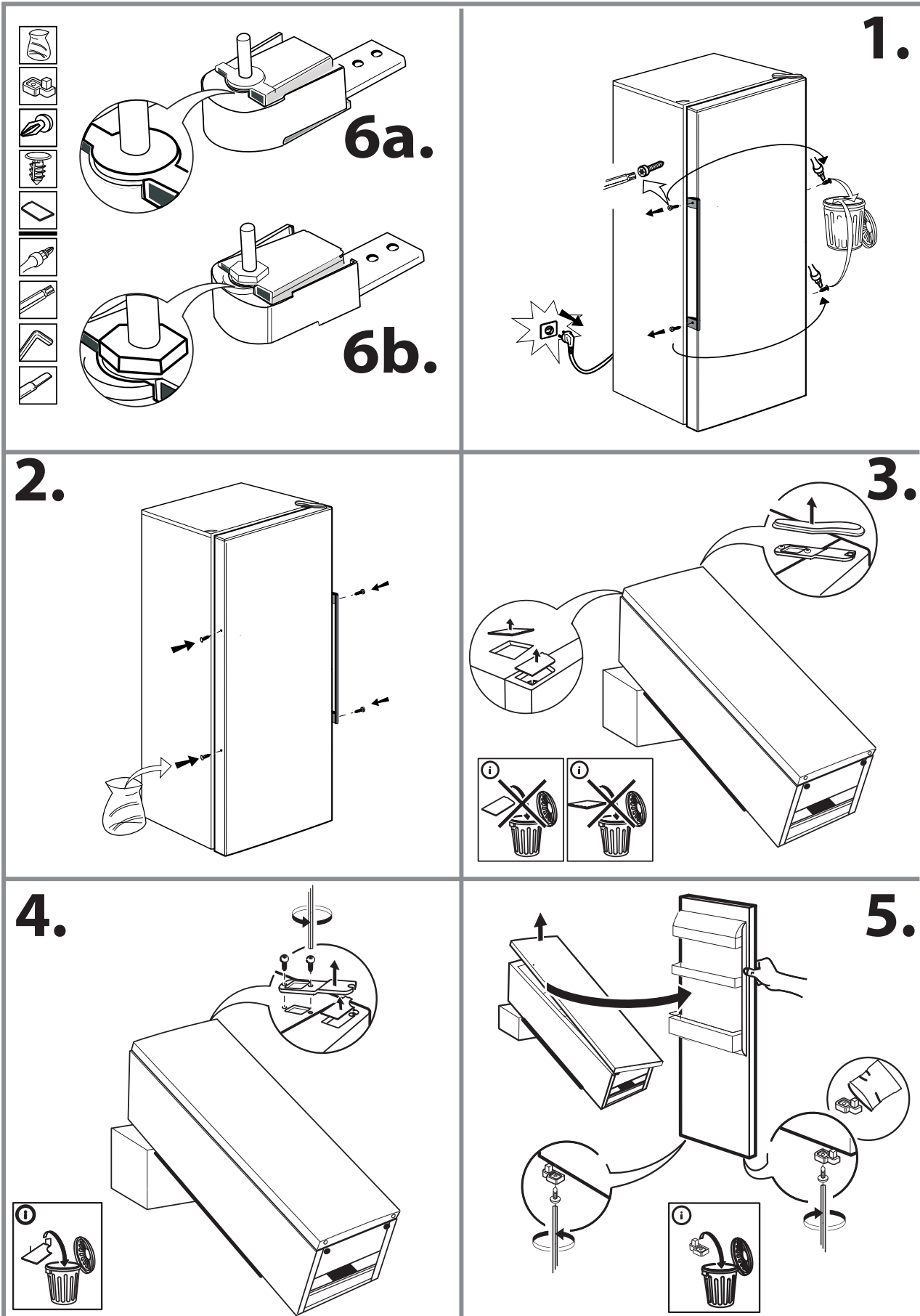
Ha bármilyen javításra van szükség, csak a hivatalos vevőszolgálatához forduljon (így biztosítható az eredeti alkatrészek használata és a megfelelő javítás).

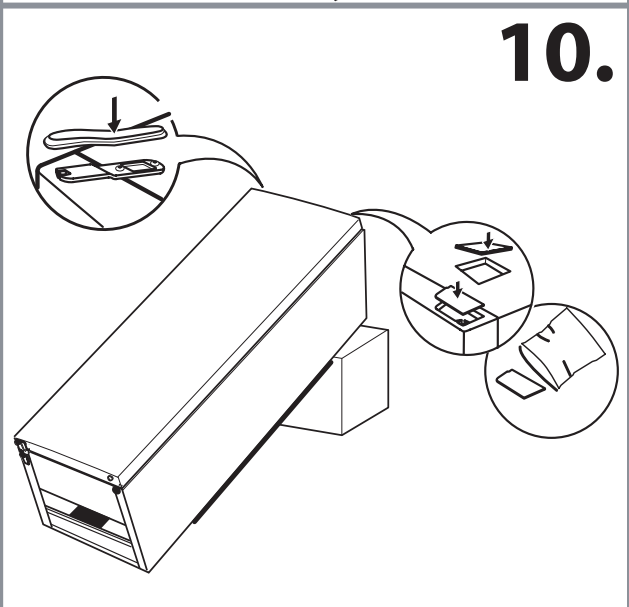
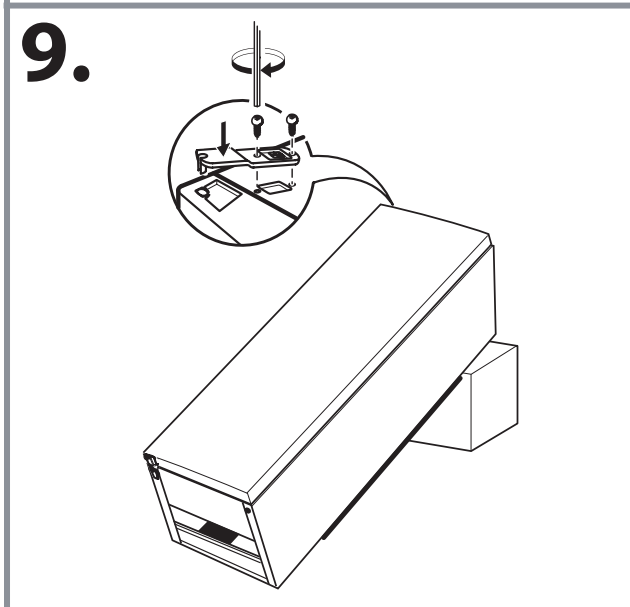
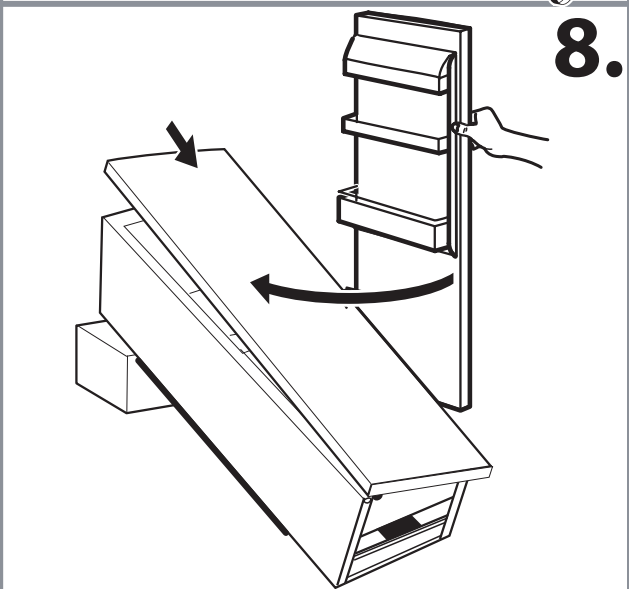
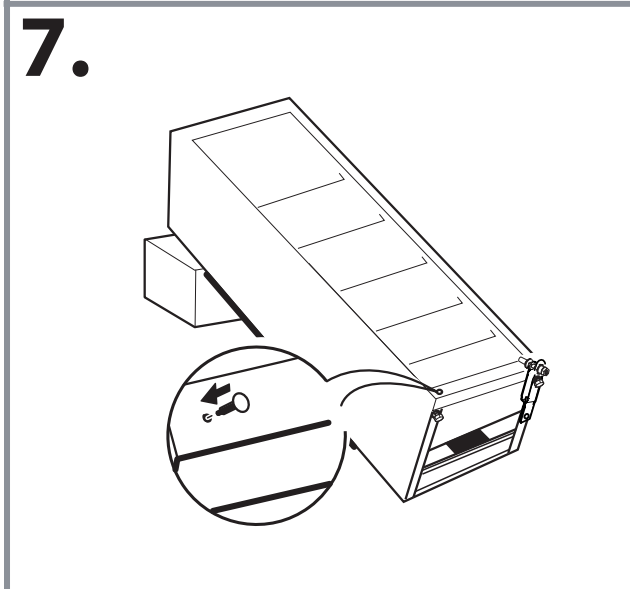
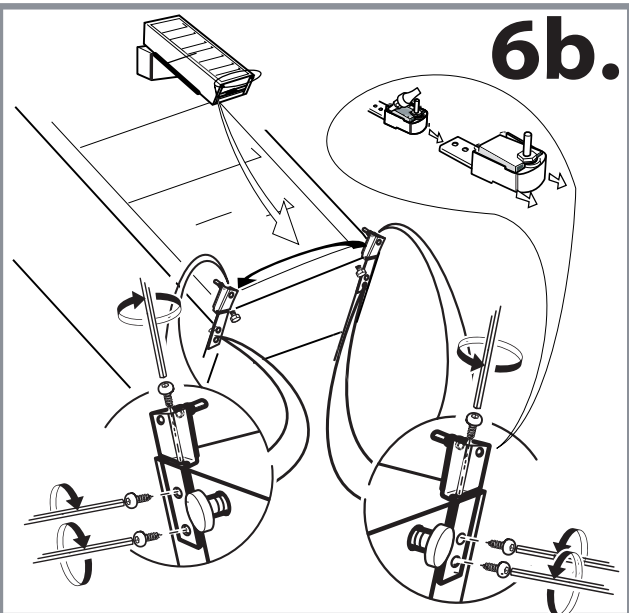
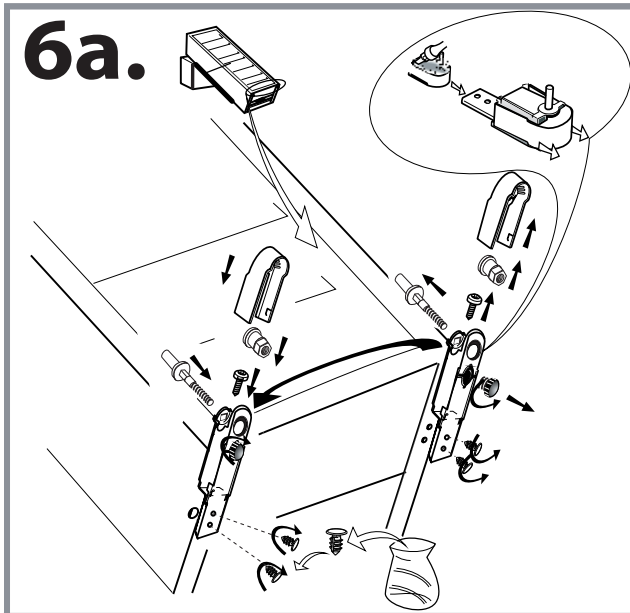
**(1)**





**(2)**





19515840200