

NAUDOJIMO INSTRUKCIJA

PRIETAISO DIAGRAMA (1 pav.)

- A. Rankena.
- B. Apsauginis užraktas (jei toks yra).
- C. Tarpinė.
- D. Skirtukas (jei toks yra).
- E. Atitirpusio vandens išleidimo angos kištukas.
- F. Valdymo skydelis.
- G. Šoninės variklio vėdinimo grotelės.

VALDYMO SKYDELIO DIAGRAMA (2 pav.)

1. Temperatūros reguliavimo **termostatas**.
2. **Raudona lemputė** (jei yra): nurodo, kad temperatūra gaminio viduje yra nepakankamai žema.
3. **Žalia LED lemputė (jei yra)**: jei ji šviečia – prietaisas veikia.
4. **Geltona / oranžinė spalva degantis mygtukas (jei yra)**: suaktyvinama / išjungiami greito užšaldymo funkcija.

Kai jis šviečia, tai reiškia, kad spartaus užšaldymo funkcija yra aktyvi.

Greito užšaldymo funkcija automatiškai išsijungia po maždaug 50 val.

Įvairiuose modeliuose valdymo pulto konfigūracija gali skirtis.

ĮRENGIMAS

- **Išpakuokite prietaisą.**
- **Išimkite 4 tarpikius, kurie yra tarp durų ir prietaiso. (3 pav.)**
- Patikrinkite, ar atitirpusio vandens išleidimo angos kištukas (jei toks yra) įkištas tinkamai (E).
- Kad prietaisas optimaliai veiktų ir nebūtų pažeistas atidarant duris, ties galine sienele ir šonuose palikite mažiausiai 7 cm erdvės. **(4 pav.)**
- Sumontuokite priedus (jei yra).
- Prieš naudodami prietaisą, išvalykite jo vidų.

PRIETAISO ĮJUNGIMAS

- Gamykloje prietaisas nustatytas taip, kad jis optimaliai veiktų esant -18 °C temperatūrai.
- Įjunkite prietaisą.
- Užsidegs žalias šviesos diodas (jei yra).
- Taip pat užsidegs raudonas šviesos diodas (jei yra), nes temperatūra prietaiso viduje nėra pakankamai žema maisto produktams laikyti. Raudona LED lemputė įprastai išsijungia per pirmas šešias valandas po prietaiso įjungimo.
- Prijungę įrangą prie maitinimo įtampos ir palaukę kol bus pasiektas optimali temperatūra, įsitikinkite, kad nepaspaustas greito užšaldymo mygtukas (geltonas šviesos diodas, jei yra, nešviečia).
- Maisto produktus į prietaisą dėkite tik tada, kai išsijungia raudonas šviesos diodas (jei yra).

Pastaba. Kadangi įrenginys sandarus, jo dangčio negalima atidaryti iškart po uždarymo. Palaukite kelias minutes prieš pakartotinai atidarydami prietaiso dangtį.

- Šiam prietaisui panaudota apvalkalinio kondensatoriaus („skin condenser“) technologija:

kondensatorius įmontuotas šaldiklio sienelėse. Todėl kol gaminys veikia, šoninės ir priekinės jo sienelės gali įkaisti. Tai visiškai normalu, be to, tai sumažina kondensato susidarymo ypač kritiškoms aplinkos sąlygomis riziką (žr. skirsnį „Trikčių šalinimo vadovas“).

TEMPERATŪROS REGULIAVIMAS

Tinkamą saugojimo temperatūrą parinkite termostatu. Norėdami sureguliuoti vidinę prietaiso temperatūrą, atlikite šiuos veiksmus:

- Termostato rankenėlę pasukite į padėtį 1, kad saugojimo temperatūra būtų aukštesnė.
- Termostato rankenėlę pasukite į padėtį 6, kad saugojimo temperatūra būtų žemesnė.
- Jei prietaisas prikraunamas ne pilnas arba kai produktų kiekio indikatorius yra žemiau „e“ simbolio prietaiso viduje (jei yra), rekomenduojama termostatą nustatyti ties žemesne padėtimi (ties „e“ simboliu, jei toks yra termostato skalėje).

MAISTO ŠALDYMAS

Šviežio maisto paruošimas šaldyti

- Prieš šaldydami įvyniokite ir užsandarinkite šviežią maistą naudodami: aliuminio foliją ar plėvelę arba sudėkite į oro ir vandens nepraleidžiančius plastikinius maišelius, polietileno indelius su dangteliais, tinkamus maistui šaldyti.
- Kad būtų išlaikyta aukšta šaldyto maisto kokybė, ruošiamas šaldyti maistas turi būti šviežias, prinokęs ir geriausios kokybės.
- Šviežios daržovės ir vaisiai turėtų būti užšaldyti tik juos nuskynus, kad būtų išlaikyta visa pirminė maistinė vertė, spalva ir skonis.
- Prieš dėdami karštą maistą į šaldiklį, palikite jį atvėsti.

Šviežio maisto šaldymas

- Dėkite norimą užšaldyti maistą prie prietaiso sienų (5 pav.):
 - A) - maistas, paruoštas šaldyti;
 - B) - jau užšaldyti maisto produktai.
- Neleiskite, kad ruošiamas užšaldyti maistas tiesiogiai liestųsi prie jau užšaldyto maisto.
- Siekiant geriausių ir greičiausių šaldymo rezultatų, maistas turi būti padalintas į mažas porcijas; tai pravers ir tada, kai šaldytus produktus norėsite vartoti.
- 1. Mažiausiai prieš 24 valandas prieš dedant šviežius maisto produktus į prietaisą paspauskite spartaus užšaldymo mygtuką (4).
- 2. Sudėkite maisto produktus, kuriuos norite užšaldyti, ir prietaiso dangčio neatidarykite 24 valandas. Greito užšaldymo funkcija automatiškai išsijungia po maždaug 50 val.

MAISTO LAIKYMAS

Žr. ant prietaiso esančią lentelę.

Šaldomo maisto klasifikacija

Sudėkite ir surūšiuokite užšaldytus produktus;

užšaldomus maisto produktus sudėkite klasifikuodami; rekomenduojama ant pakuočių nurodyti tinkamumo laiką, kad produktai būtų suvartoti jam dar nepasibaigus; kiekvienos maisto produktų grupės tinkamumo laikas nurodytas mėnesiais 6 pav.

Patariamai laikant užšaldytą maistą

- Pirkdami užšaldytus maisto produktus, įsitikinkite, kad:
 - Patikrinkite, ar nepažeista pakuotė (maisto produktai pažeistuose induose gali būti sugedę). Jei pakuotė išsipūsti ar su drėgnomis dėmėmis, gali būti, kad produktas buvo laikytas ne optimaliomis sąlygomis ir dėl to buvo iš dalies atitirpęs.
 - Apsipirkdami užšaldytus maisto produktus pirkite paskutinius ir juos neškite maišelyje su izoliacija nuo šilumos.
 - Grįžę namo užšaldytus maisto produktus iš karto sudėkite į prietaisą.
 - Stenkitės, kad nebūtų temperatūros svyravimo arba jis būtų kuo mažesnis. Sekite tinkamumo laiką ant pakuočių.
 - Visada paisykite ant užšaldytų produktų pakuočių esančių saugojimo instrukcijų.

Pastaba.

- **Nedelsdami suvartokite visiškai ar dalinai atitirpusius maisto produktus. Nebešaldykite pakartotinai, nebent maistas buvo apdorotas jį atitirpinus. Po gaminimo maisto produktai vėl gali būti užšaldomi.**
- **Jei elektros tiekimas nutrūksta ilgesniam laikui: Neatidarykite prietaiso durelių, nebent norėtumėte ant užšaldytų maisto produktų prietaiso dešinėje ir kairėje pusėje uždėti ledo pakuočių (jei tokios yra). Tai sulėtins temperatūros kilimą.**

PRIETAISO ATITIRPDYMAS

Prietaisas turi būti atšildytas, kai ledo storis ant sienelių pasiekia 5–6 mm.

- Nuo prietaiso atjunkite elektros maitinimą.
- Iš prietaiso išimkite maisto produktus ir juos padėkite labai vėsioje vietoje arba sudėkite į maišelį su izoliacija nuo šilumos.
- Palikite atvirus prietaiso duris.
- Ištraukite vidinį atitirpusio vandens išleidimo kaištį (priklauso nuo modelio) (8 pav.).
- Ištraukite išorinį atitirpusio vandens išleidimo angos kištuką (priklausomai nuo modelio) ir padėkite jį taip, kaip parodyta 8 pav.
- Naudokite prietaiso viduje esantį skyriklį (priklauso nuo modelio) kaip likusio vandens surinkimo indą ((D) kaip pavaizduota 8 pav). Jei skirtuko nėra, paimkite kitokią tuščią talpyklą.
- Atitirpdymą paspartinsite mentele grandydamai šerkšną nuo prietaiso sienelių.
- Pašalinkite šerkšną nuo prietaiso apačios.
- **Kad visam laikui nepažeistumėte prietaiso vidaus, ledui šalinti nenaudokite smailių arba aštrių metalinių įrankių.**
- **Nenaudokite abrazyvinių produktų ar nekaitinkite**

prietaiso vidaus dirbtinai.

- **Prietaiso vidų gerai nusausinkite.**
- Pasibaigus atitirpdymui, vėl įkiškite kaištį.

DANGČIO ELEKTROS LEMPUTĖS (jei tokia yra) ĮSUKIMAS

- Atjunkite prietaiso elektros maitinimą.
- Išimkite sklaidytuvą vykdydami paveikslėlyje pavaizduotų veiksmų seką.
- Atsukite lemputę ir pakeiskite ją identiška tokios pačios galios vatais ir voltais lempute.
- Vėl įmontuokite difuzorių ir įjunkite prietaisą.

GEDIMŲ ŠALINIMO VADOVAS

1. Raudonas šviesos diodas (jei yra) neužgesta.

- Gal atsirado elektros tiekimo pertrūkis?
- Gal vyksta atitirpdymas?
- Ar prietaiso dangtis tinkamai uždarytas?
- Gal prietaisas stovi arti šilumos šaltinio?
- Ar tinkamai nustatytas termostatas?
- Ar ventiliacijos grotelės ir kondensatorius švarūs?

2. Prietaisas veikia pernelyg garsiai.

- Ar prietaisas pastatytas tikrai horizontaliai?
- Ar prietaisas nesiliečia su kitais baldais ar objektais, galinčiais sukelti vibraciją?
- Ar pašalinta pakuotė nuo prietaiso apačios?

Pastaba. Gurguliuojamo garsai iš šaldymo grandinės išsijungus kompresoriui yra visiškai įprasta.

3. Žalias šviesos diodas (jei yra) nešviečia ir prietaisas neveikia.

- Gal atsirado elektros tiekimo pertrūkis?
- Ar kištukas gerai įkištas į lizdą?
- Ar nesugadintas elektros laidas?

4. Žalias šviesos diodas (jei yra) nešviečia, o prietaisas veikia.

- Neveikia žalias šviesos diodas. Kreipkitės į techninės priežiūros po pardavimo tarnybą, kad jį pakeistų.

5. Kompresorius veikia nuolatos.

- Ar į prietaisą nebuvo įdėta karšto maisto?
- Ar prietaiso dangtis nebuvo paliktas ilgam atdaras?
- Gal prietaisas stovi labai šiltoje patalpoje arba arti šilumos šaltinio?
- Ar tinkamai nustatytas termostatas?
- Gal atsitiktinai buvo nuspaustas spartaus užšaldymo funkcijos mygtukas (priklauso nuo modelio)?

6. Pernelyg daug ledo ant viršutinių kraštų.

- Ar atitirpdyto vandens išleidimo kaiščiai tinkamai įstatyti?
- Ar prietaiso dangtis tinkamai uždarytas?
- Ar nesugadintas / nedeformuotas prietaiso dangčio tarpiklis? (Žr. skyrių „Irengimas“)
- Ar buvo nuimtos 4 apsauginės dalys? (Žr. skyrių „Irengimas“)

7. Ant prietaiso išorinių sienelių susidarė kondensatas

- Įprasta, kad kondensatas formuojasi esant tam tikroms atmosferos sąlygoms (drėgmei virš 85 proc.), arba, jei prietaisas pastatytas drėgnoje ar menkai vėdinamoje

patalpoje.

Prietaiso funkcionalumui tai įtakos neturi.

8. Nevenodas ledo sluoksnis ant vidinių prietaiso sienų.

- Tai visiškai įprasta.

TECHNINĖS PRIEŽIŪROS CENTRAS

Prieš kreipdamiesi į techninės priežiūros po pardavimo tarnybą:

1. Įsitikinkite, kad patys negalite išspręsti problemos.
2. Prietaisą vėl įjunkite, kad patikrintumėte, ar problema liko neišspręsta. Jei liko neišspręsta, prietaisą atjunkite nuo elektros tinklo ir, prieš vėl prijungdami, palaukite apie valandą.

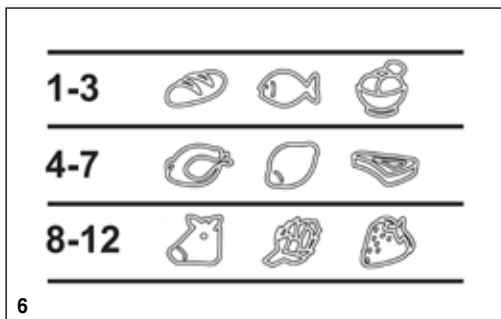
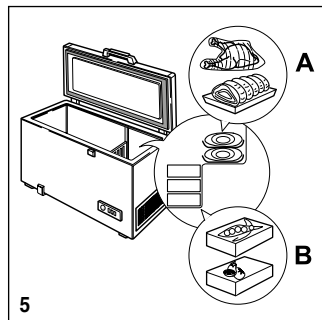
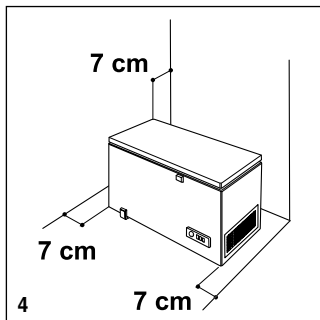
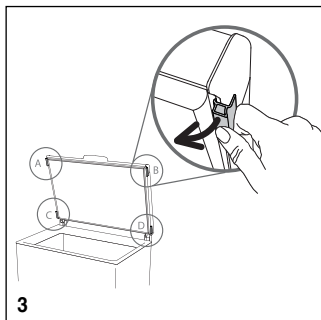
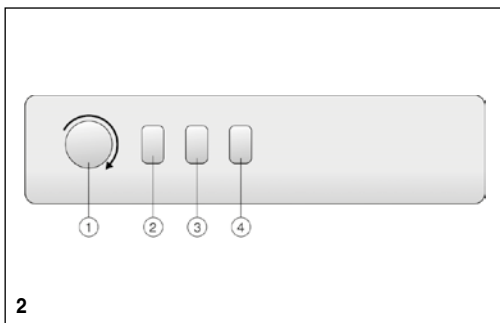
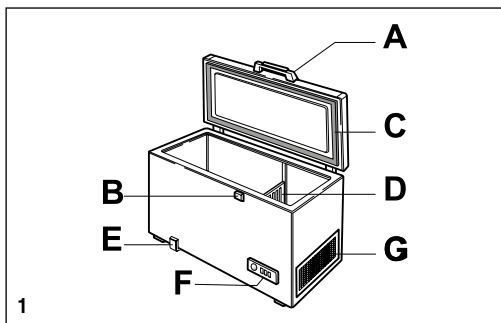
3. Jei atlikus šiuos veiksmus problema išlieka, kreipkitės į aptarnavimų po pardavimo tarnybą.

Nurodykite:

- gedimo pobūdį;
- modelį;
- aptarnavimo numerį (tai yra numeris po žodžio SERVICE techninių duomenų lentelėje prietaiso viduje),
- savo tikslių adresą,
- savo telefono numerį ir miesto kodą.

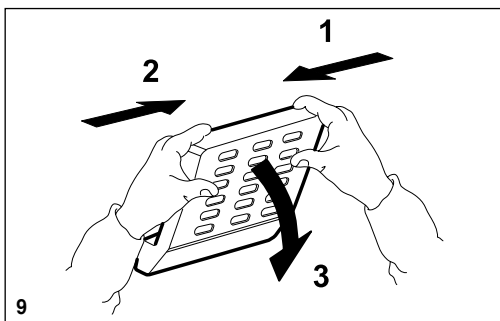
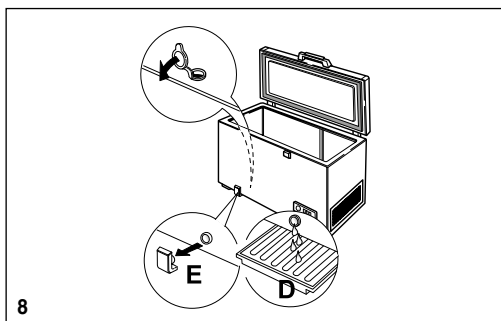
SERVICE 0000 000 00000





CLASE / KLASSE / CLASSE / CLASS
 XXXXX XXXXXXXXX
 TYP XXXXX MODEL XXXXX

CLASE/KLASSE CLASSE/KLASE	°C	°F
SN	10 - 32	50 - 90
N	16 - 32	61 - 90
ST	16 - 38	61 - 100
T	16 - 43	61 - 110



400011232409