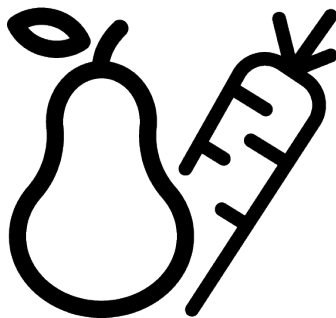


Whirlpool

Хладилник / Ръководство за употреба

Lednice / Návod k obsluze

Koelkast / Gebruiker Handleiding



WHD2 6472 X4E

®/TM/© 2024 Whirlpool.Произведено по лиценз_®/TM/© 2024 Whirlpool.Vyrobeno v licenci_®/TM/© 2024 Whirlpool.Onder licentie geproduceerd

15 7550 0182/ BG CS NL / AA_2/4/ 11/29/2024 2:08 PM
7253640956



Съдържание

1	Инструкции за безопасност	4
1.1	Начин на употреба.....	4
1.2	Безопасност за деца, уязвими хора и домашни любимци.....	4
1.3	Електрическа безопасност.....	5
1.4	Безопасност при работа.....	6
1.5	Безопасност при монтажа.....	7
1.6	Безопасност при експлоатация	10
1.7	Безопасност при съхранение на храни.....	13
1.8	Безопасност при поддръжка и почистване	14
1.9	Осветление	15
1.10	Изхвърляне на стария продукт.	15
2	Вашият Хладилник	17
3	Монтаж	18
3.1	Правилно място за монтаж.....	18
3.2	Електрическа връзка	18
3.3	Поставяне на пластмасови клинове	19
3.4	Регулиране на краката	19
3.5	Предупреждение за гореща повърхност	19
4	Подготовка	19
4.1	Какво да направите за спестяване на енергия	19
4.2	Първа употреба	20
4.3	Климатичен клас и дефиниции.	21
5	Контролен панел на продукта ..	22
6	Начин на ползване на продукта	25
6.1	Смяна на осветителната лампа	25
6.2	Съхранение на храна във фризера и охладителя	25
7	Сигнал за отворена врата	28
8	Характеристики на продукта.....	29
8.1	Място за съхранение на лед	29
8.2	Поставка за яйца	29
8.3	Отделение за плодове и зеленчуци	29
8.4	Хладилна зона за млечни продукти	29
9	Почистване и грижа	29
10	Отстраняване на неизправности.....	31

Моля, първо прочетете това ръководство за потребителя!






BG

Уважаеми клиенти

Благодарим ви, че избрахте този продукт. Бихме искали да постигнете оптимална ефективност от този висококачествен продукт, който е произведен по най-съвременна технология. За да направите това, прочетете внимателно това ръководство и всяка друга предоставена документация, преди да използвате продукта.

Обърнете внимание на цялата информация и предупреждения в ръководството за потребителя. По този начин ще защитите себе си и продукта си от опасностите, които могат да възникнат. Запазете ръководството за употреба. Включете това ръководство с продукта, ако го предадете на някой друг.

В ръководството за потребителя се използват следните символи:

	Опасност, която може да доведе до смърт или нараняване.
	Важна информация или полезни съвети за работа.
ЗАБЕЛЕЖКА	Опасност, която може да причини материални щети на продукта или околната среда
 SUPPLIER'S NAME MODEL IDENTIFIER → (*)	Информацията за модела, както се съхранява в базата данни за продукта, може да бъде достигната, като влезете в следния уебсайт и потърсите идентификатора на вашия модел (*), който се намира на енергийния етикет. https://eprel.ec.europa.eu/
 	



1 Инструкции за безопасност

- Този раздел включва инструкциите за безопасност, необходими за предотвратяване на риска от нараняване или материални щети.
- Нашата компания не носи отговорност за щети, които могат да възникнат, ако тези инструкции не се спазват.



Операциите по монтаж и ремонт винаги се извършват от производител, оторизиран сервиз или лице, което ще бъде описано от фирмата вносител.



Използвайте само оригинални резервни части и аксесоари.



Не ремонтирайте и не заменяйте който и да е компонент на продукта, освен ако това не е ясно указано в ръководството за потребителя.



Не извършвайте никакви модификации по продукта.

1.1 Начин на употреба

- Този продукт не е подходящ за търговска употреба и не трябва да се използва за цели, различни от предназначението му.
- Този продукт е предназначен за работа в интериори, като домакинства или подобни.

Например;
В кухните за персонала на магазини, офиси и други работни среди,
Във фермерските къщи,
В обекти на хотели, мотели или други почивни бази, които се използват от клиентите,
В хостели или подобни среди,
В кетъринг услуги и подобни приложения извън търговията на дребно.

- Този продукт не трябва да се използва в открити или затворени външни среди като плавателни съдове, кемпери, балкони или тераси. Излагането на продукта на дъжд, сняг, слънчева светлина и вятър може да доведе до риск от пожар.



1.2 Безопасност за деца, уязвими хора и домашни любимци

- Този продукт може да се използва от деца на възраст над 8 години и лица с недостатъчно развити физически, сетивни или умствени способности или липса на опит и познания, ако са под надзор или са били инструктирани относно

използването на уреда по безопасен начин и опасностите участващи.

- Деца между 3 и 8 години имат право да поставят и изваждат храна в/от охладителя.
- Децата и домашните любимци не трябва да си играят с продукта, да се катерят по продукта или да влизат в продукта.
- Децата и домашните любимци трябва да се държат далеч от зоната на кабината (компресора), където се намират електрическите части.
- Почистването и поддръжката на уреда не трябва да се извършват от деца, освен ако няма някой, който ги наблюдава.
- Пазете опаковъчните материали далеч от деца. Риск от нараняване и задушаване.
- Ако има налична ключалка на вратата на продукта, дръжте ключа далеч от деца.



1.3 Електрическа безопасност

- Продуктът не трябва да се включва в контакта по време на монтаж, поддръжка, почистване, ремонт и транспортиране.

- Ако захранващият кабел е повреден, той трябва да бъде заменен от лицето, изпратено от производителя, оторизиран сервизен доставчик или вносителя, за да се предотврати всяка потенциална опасност.
- Не пъхайте захранващия кабел под продукта или в задната част на продукта. Не поставяйте тежки предмети върху захранващия кабел. Захранващият кабел не трябва да се огъва, смачква и да влиза в контакт с източник на топлина.
- Използвайте само оригинален кабел. Не използвайте срязани или повредени кабели.
- Не използвайте удължител, мултищепсел или адаптер, за да работите с вашия продукт.
- Преносимите многофункционални щепсели или преносимите захранвания могат да прегреят и да причинят пожар. Затова не използвайте разклонител, преносими източници на захранване зад или в близост до продукта.
- Преди да включите продукта в източника на захранване, моля, извадете захранващия

- кабел от кондензаторната кука (ако има такава) по време на монтажа.
- Потребителят не трябва да може да достига до електрическите части след монтажа.
 - Не включвайте захранващия кабел на продукта в разхлабен или повреден електрически контакт. Тези видове връзки могат да прегреят и да причинят пожар.
 - Щепселът трябва да е леснодостъпен. Ако това не е възможно, на електрическата инсталация трябва да има механизъм, който отговаря на електрическото законодателство и който изключва всички клеми от електрическата мрежа (предпазител, превключвател, главен прекъсвач и др.).
 - Продуктът не трябва да се използва с външно превключващо устройство, например таймер, или система с дистанционно управление.
 - Не използвайте продукта, когато краката ви са боси или тялото ви е мокро.
 - Не докосвайте щепсела с мокри ръце.
- Когато изключвате уреда от контакта, не хващайте захранващия кабел, а щепсела.
 - Уверете се, че щепселът не е мокър, мръсен или прашен.
 - Никога не свързвайте вашия продукт към енергоспестяващи устройства. Тези системи са вредни за продукта.



1.4 Безопасност при работа

- Уверете се, че сте изключили уреда от контакта, преди да пренесете продукта.
- Този продукт е тежък, не опитвайте да се справите с него сами. Може да възникнат наранявания, ако продуктът падне върху вас. Не се блъскайте и не изпускайте продукта, докато го транспортирате.
- Винаги затваряйте вратите и не дръжте продукта за вратите, докато го транспортирате.
- Внимавайте да не повредите охладителната система и тръбите, докато боравите с продукта. Не работете с продукта, ако тръбите са повредени, и се свържете с оторизиран сервиз.

1.5 Безопасност при монтажа

- За да подготвите продукта за употреба, вижте информацията в ръководството за потребителя и монтажа и се уверете, че електрическата и водоснабдителната мрежа са необходими. Ако не, обадете се на квалифициран електротехник и водопроводчик, за да организират необходимите комунални услуги.
- **Неспазването на това може да доведе до токов удар, пожар, проблеми с продукта или нараняване.**
- Преди да започнете инсталацията, изключете предпазителя, за да изключите захранващата линия, към която е свързан продуктът.
- Продуктът трябва да бъде монтиран от двама или повече души. Използвайте защитни ръкавици, докато изваждате продукта от опаковката и по време на монтажа.
- Този продукт е предназначен за употреба на максимална надморска височина от 2000 метра.
- Пазете децата далеч от зоната на монтаж.
- Проверете за повреди по продукта, преди да го монтирате. Не монтирайте продукта, ако е повреден.
- Винаги използвайте лични предпазни средства (ръкавици и др.) по време на монтаж, поддръжка и ремонт на продукта. Опасност от нараняване.
- Не инсталирайте и не оставяйте продукта на места, където може да бъде изложен на външни температури на околната среда.
- Поставете продукта върху чиста, равна и твърда повърхност и го балансирайте с регулируемите крака (чрез завъртане на предните крачета надясно или наляво). В противен случай хладилникът може да се преобърне и да причини наранявания.
- Продължавайте внимателно, за да предотвратите повреда на пода (плочки и т.н.), докато премествате продукта. Монтирайте продукта на пода или осигурете достатъчна опора в зависимост от размера, теглото и случая на употреба на продукта. Уверете се, че продуктът не е в близост до източник на топлина и

- четирите му крака са стабилни и опряни на пода. Монтирайте продукта, както е необходимо, и се уверете, че е хоризонтален, като използвате нивелир. За да осигурите пълна ефективност на охладителната верига, изчакайте поне два часа, преди да включите продукта.
- Продуктът трябва да се монтира в суха и проветрива среда. Не дръжте килими, мокети или подобни покривки под продукта. Това може да доведе до риск от пожар в резултат на неадекватна вентилация!
 - Не блокирайте и не покривайте вентилационните отвори. В противен случай консумацията на енергия се увеличава и вашият продукт може да се повреди.
 - Оставете достатъчно пространство от страни и отгоре, за да осигурите подходяща вентилация. Разстоянието между задния панел и стената зад продукта трябва да бъде минимум 50 мм, за да се предотврати нагорещяване на повърхностите. Намаляването на това разстояние може да увеличи консумацията на енергия на продукта.
 - Когато поставяте продукта, уверете се, че захранващият кабел не е повреден или притиснат.
 - Продуктът не трябва да се свързва към захранващи системи и източници на енергия, които могат да предизвикат внезапни промени в напрежението (напр. преносим източник на слънчева енергия). В противен случай може да възникне повреда на вашия продукт в резултат на резките колебания на напрежението!
 - Колкото повече хладилен агент съдържа един хладилник, толкова по-голямо трябва да бъде помещението за монтаж. В много малки помещения може да се получи запалима газо-въздушна смес в случай на изтичане на газ в охладителната система. Необходим е най-малко 1 m³ обем за всеки 8 грама хладилен агент. Количеството на наличния хладилен агент във вашия продукт е посочено на етикета за типа.

- Продуктът никога не трябва да се поставя така, че захранващите кабели, металният маркуч на газовата печка, металните тръби за газ или вода да влизат в контакт със задната стена на продукта (или с кондензатора).
 - Мястото на монтаж на продукта не трябва да бъде изложено на пряка слънчева светлина и не трябва да е в близост до източник на топлина като печки, радиатори и др. Ако не можете да предотвратите инсталирането на продукта в близост до източник на топлина, използвайте подходяща изолационна плоча и се уверете, че минималното разстояние до източника на топлина е както е посочено по-долу:
 - Най-малко 30 см от източници на топлина като печки, фурни, отоплителни уреди и печки и др.,
 - И поне на 5 см от електрическите фурни.
 - Вашият продукт има клас на защита I.
 - Включете продукта в заземен контакт, който отговаря на стойностите за напрежение, ток и честота, посочени в етикета на типа.
- Контактът трябва да има предпазител 10А – 16А. Нашата фирма няма да поеме отговорност за щети, дължащи се на използване без заземяване и без захранваща връзка в съответствие с местните и национални разпоредби.
- Захранващият кабел на продукта трябва да бъде изключен по време на монтажа. В противен случай може да възникне опасност от токов удар и нараняване!
 - Не включвайте продукта в разхлабени, счупени, мръсни, омазнени контакти или контакти, които са излезли от стената или контакти с риск от контакт с вода. Тези видове връзки могат да прегреят и да причинят пожар.
 - Поставете захранващия кабел и маркучите (ако има такива) на продукта така, че да не създават опасност от спъване.
 - Проникването на влага и течност в частите под напрежение или в захранващия кабел може да причини късо съединение. По този начин не използвайте продукта във влажна среда или в зони, където може да се пръсне вода (например гараж,

перално помещение и т.н.)
Ако хладилникът е мокър от вода, изключете го от контакта и се свържете с оторизиран сервиз.

- Никога не свързвайте хладилника си към енергоспестяващи устройства. Тези системи са вредни за продукта.
- Съществува риск от контакт с електрически части при премахване на капака на електронната платка и задния капак на компресора (ако има такъв). Не отстранявайте капака на електронната платка и задния капак на компресора (ако има такъв). Съществува риск от токов удар!

1.6 Безопасност при експлоатация

- Никога не използвайте химически разтворители върху продукта. Тези материали съдържат опасност от взрив.
- В случай на повреда на продукта, изключете го от контакта (или изключете захранването от предпазителя, към който е свързан) и не работете, докато не бъде ремонтиран

от оторизиран сервиз.
Съществува опасност от токов удар!

- Не поставяйте пламъци (запалени свещи, цигари и др.) или източници на топлина (ютия, котлон, фурна и др.) върху или близо до продукта. Не поставяйте запалими/експлозивни материали близо до продукта...
- Не се качвайте върху продукта. Опасност от падане и нараняване!
- Не причинявайте повреда на тръбите на охладителната система с остри и пробиващи инструменти. Хладилният агент, който се пръска в случай на пробиване на газовите тръби, тръбните удължители или покритията на горната повърхност, може да причини дразнене на кожата и нараняване на очите.
- Не се намесвайте и не повреждайте охладителната верига. Риск от експлозия.
- Не поставяйте и не работете с електрически уреди вътре в хладилника/фризера, освен ако не е препоръчано от производителя.
- Не използвайте други процедури освен препоръчаните от

производителя за ускоряване на размразяването.

- Внимавайте да не заклещите части от ръцете или тялото си в движещите се части вътре в продукта. Внимавайте да предотвратите засядане на пръстите си между хладилника и вратата му. Бъдете внимателни, когато отваряте или затваряте вратата, ако наоколо има деца.
- Не слагайте сладолед, кубчета лед или замразена храна в устата си веднага след като ги извадите от фризера. Риск от измръзване!
- Не докосвайте с мокри ръце вътрешните стени, металните части на фризера или храните, съхранявани във фризера. Риск от измръзване!
- Не поставяйте кутии със сода или кутии и бутилки, които съдържат течности, които могат да замръзнат във фризерното отделение. Кутии или бутилки може да експлодират. Опасност от нараняване и материални щети!
- Не използвайте и не поставяйте материали, чувствителни към температурата, като запалими спрейове, запалими предмети, сух лед или други химически агенти в близост до хладилника. Опасност от пожар и експлозия!
- Не съхранявайте експлозивни материали като аерозолни кутии със запалими материали вътре в продукта.
- Не поставяйте кутии, съдържащи течности, върху продукта в отворено състояние. Пръскането на вода върху електрическа част може да причини токов удар или пожар.
- Поради опасност от счупване не съхранявайте стъклени съдове с течност вътре във фризерното отделение.
- Този продукт не е предназначен за съхранение и охлаждане на лекарства, кръвна плазма, лабораторни препарати или подобни материали и продукти, които са предмет на Директивата за медицинските продукти.
- Ако продуктът се използва против предназначението му, това може да причини повреда или влошаване на продуктите, съхранявани вътре.

- Ако вашият хладилник е оборудван със синя светлина, не гледайте тази светлина с оптични устройства. Не гледайте дълго време директно в UV LED светлина. Ултравioletовите лъчи могат да причинят напрежение в очите.
- Не пълнете продукта с повече съдържание от неговия капацитет. Не използвайте други процедури освен препоръчаните от производителя за ускоряване на размразяването. Може да възникнат наранявания или щети, ако съдържанието на хладилника падне при отваряне на вратата. Подобни проблеми могат да възникнат и при поставяне на предмет върху продукта.
- Уверете се, че сте премахнали лед или вода, които може да са паднали на пода, за да предотвратите наранявания.
- Сменяйте местата на стелажите/рафтовете за бутилки на вратата на Вашия хладилник само когато стелажите са празни. Опасност от нараняване!
- Не поставяйте върху продукта предмети, които могат да паднат или да се преобърнат. Тези предмети могат да паднат при отваряне или затваряне на вратата и да причинят наранявания и/или материални щети.
- Не удряйте и не упражнявайте прекомерен натиск върху стъклени повърхности. Счупеното стъкло може да причини наранявания и/или материални щети.
- За продукти, проектирани да използват въздушен филтър в достъпен капак на вентилатора, филтърът трябва винаги да е на място, когато хладилникът работи.
- Не блокирайте вентилатора (ако има такъв) с храна.
- Повредените уплътнения трябва да се сменят възможно най-скоро.
- Вашият продукт може да има специални отделения (отделение за прясна храна, отделение за нула градуса и т.н.) Освен ако не е посочено друго в съответното ръководство на продукта, тези отделения могат да бъдат премахнати и

продуктът може да се използва със същата производителност.

- Охладителната система във вашия продукт съдържа хладилен агент R600a. Типът хладилен агент, използван в продукта, е посочен в етикета на типа. Този газ е запалим. Затова внимавайте да не повредите охладителната система и тръбите, докато работите с продукта. При повреда на тръбите;

1. Не докосвайте продукта или захранващия кабел.
2. Пазете продукта далеч от потенциални източници на огън, които могат да причинят запалване на продукта.
3. Проветрете мястото, където е поставен продуктът. Не използвайте вентилатор.
4. Свържете се с оторизиран сервис.

Преди да изхвърлите стари продукти, които вече не трябва да се използват:

1. Изключете захранващия кабел от контакта.
2. Отрежете захранващия кабел и го извадете от уреда заедно с щепсела.

3. Не изваждайте стелажите и чекмеджетата от продукта, за да предотвратите навлизането на деца вътре в уреда.
 4. Свалете вратите.
 5. Съхранявайте продукта, така че да не се преобърне.
 6. Не позволявайте на деца да си играят с бракувания продукт.
 7. Ако продуктът е повреден и забележите изтичане на газ, моля, стойте далеч от газа. Газът може да причини измръзване, ако попадне в кожата ви.
- Не унищожавайте продукта, като го хвърляте в огън. Риск от експлозия.
 - Ако има налична ключалка на вратата на продукта, дръжте ключа далеч от деца.

1.7 Безопасност при съхранение на храни



Моля, обърнете внимание на следните предупреждения, за да избегнете разваляне на храната:

- Оставянето на вратите отворени за дълго време може да доведе до повишаване на температурата вътре в продукта.

- Редовно почиствайте достъпните дренажни системи в контакт с храна.
- Почистете резервоарите за вода, които не са били използвани в продължение на 48 часа, и системите за вода, захранвани от мрежата, които не са били използвани повече от 5 дни.
- Съхранявайте суровите месни и рибни продукти в подходящи отделения в продукта. Така не капе върху други храни и не влиза в контакт с тях.
- Двухвездните фризерни отделения се използват за съхранение на предварително напълнени храни, приготвяне и съхранение на лед и сладолед.
- Отделения с една, две и три звезди не са подходящи за замразяване на прясна храна.
- Ако охлаждащият продукт е бил оставен празен за дълго време, изключете продукта, размразете, почистете и изсушете продукта, за да защитите корпуса на продукта.
- След като поставите храните, проверете дали люковете на отделението и особено вратата на фризера са добре затворени.
- Използвайте хладилното отделение за съхранение на пресни храни, а фризерното отделение за съхранение на замразени продукти, замразяване на пресни храни и приготвяне на кубчета лед.
- Не съхранявайте храни, без да сте ги затворили правилно в отделенията на хладилника и фризера, за да предотвратите директен контакт с вътрешните повърхности.



1.8 Безопасност при поддръжка и почистване

- Изключете хладилника от контакта или изключете захранването от предпазителя, преди да го почистите или да започнете да извършвате поддръжка.
- Не дърпайте за вратата или дръжката на вратата, ако ще местите продукта с цел почистване. Вратата може да причини наранявания, ако дръжката се дръпне твърде силно.

- Не поставяйте ръце, крака или метални предмети под или зад продукта. Може да възникне засядане или всеки остър ръб може да причини наранявания.
- Не мийте вътрешността или външната част на продукта с машина за миене под налягане, пара, вода със спрей или вода. Риск от токов удар и пожар.
- Когато почиствате продукта, не използвайте остри и абразивни инструменти или домакински почистващи препарати, перилен препарат, газ, бензин, разрежител, алкохол, лак и подобни вещества. Използвайте само препарати за почистване и поддръжка, които не са вредни за храната вътре в продукта.
- Не използвайте хартиени кърпи, кухненски гъби или други твърди почистващи материали.
- Никога не използвайте пара или почистващи материали с пара за почистване на продукта и размразяване на леда в него. Парата влиза в контакт със зоните под напрежение във вашия хладилник и причинява късо съединение или токов удар.
- Не използвайте никакви механични или други инструменти, освен препоръчаните от производителя, за да ускорите операцията по размразяване.
- Внимавайте да държите водата далеч от вентилационните отвори, електронните вериги или осветлението на продукта. В противен случай може да възникне опасност от пожар или токов удар.
- Използвайте чиста суха кърпа, за да избършете праха или чуждия материал по върховете на щепселите. Не използвайте мокро или влажно парче плат за почистване на щепсела. В противен случай може да възникне опасност от пожар или токов удар.



1.9 Осветление

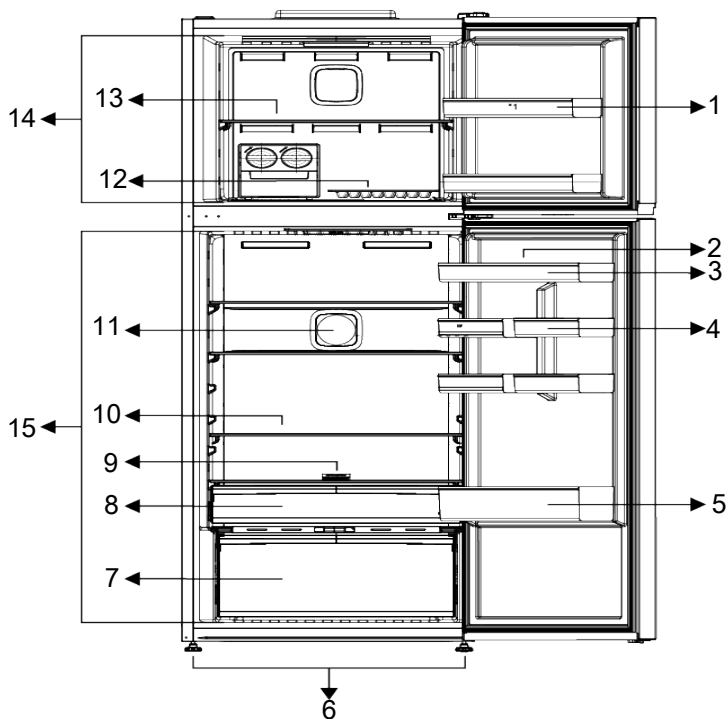
Свържете се с оторизиран сервиз, когато сменяте LED/ крушката, използваща за осветление.



1.10 Изхвърляне на стария продукт

Когато изхвърляте вашия стар продукт, следвайте инструкциите по-долу:

- За да предотвратите случайно заключване на деца в продукта, ако има заключване на вратата, деактивирайте го.
- Пръскането на охлаждаща течност е вредно за очите. Не повреждайте никоя част от охладителната система, докато изхвърляте продукта.
- Може да бъде фатално, ако компресорното масло бъде погълнато или ако проникне в дихателните пътища.
- Охладителната система на вашия продукт включва газ R600a, както е посочено в типовия етикет. Този газ е запалим. Не унищожавайте продукта, като го хвърляте в огън. Опасност от експлозия!
- С -Пентанът се използва като разпенващ агент в изолационната пяна и е запалимо вещество. Не унищожавайте продукта, като го хвърляте в огън.



- | | |
|--|--|
| 1 * Рафтове на вратата на фризерното отделение | 2 Поставка за яйца |
| 3 * Рафтове на вратата на хладилното отделение | 4 * Малки рафтове на вратата на хладилното отделение |
| 5 *Рафт за бутилки | 6 Регулируеми крака |
| 7 Отделение за плодове и зеленчуци, разделител и етиленов филтър | 8 Кош за млечни продукти (хладилно съхранение). |
| 9 Филтър | 10 *Съглени рафтове на хладилното отделение |
| 11 Вентилатор | 12 *Ледогенератор/ кутия за съхранение на лед |
| 13 Фризерно отделение със стъклен рафт | 14 Фризерно отделение |
| 15 Хладилно отделение | |

***По избор:** Фигурите в това ръководство за потребителя са схематични и може да не отговарят точно на Вашия продукт.

Ако Вашият продукт не съдържа съответните части, информацията се отнася за други модели.

3 Монтаж



Първо прочетете раздела „Инструкции за безопасност“!

3.1 Правилно място за монтаж

Свържете се с оторизирания сервиз за монтаж на продукта. За да подготвите продукта за монтаж, вижте информацията в ръководството за потребителя и се уверете, че електрическата и водоснабдителната мрежа са необходими. Ако не, обадете се на електрикотехник и водопроводчик, за да организират комуналните услуги, както е необходимо.



ВНИМАНИЕ:

Производителят не поема отговорност за щети, причинени от работа, извършена от неоторизирани лица.



ВНИМАНИЕ:

Захранващият кабел на продукта трябва да бъде изключен по време на монтажа. Неспазването на това изискване може да доведе до смърт или сериозни наранявания!



ВНИМАНИЕ:

Ако отворът на вратата е твърде тесен, за да може продуктът да премине, свалете вратата и завъртете продукта настрани; ако това не помогне, свържете се с оторизирания сервиз.

- Поставете продукта върху равна повърхност, за да избегнете вибрации.
- Поставете продукта най-малко на 30 см от нагревател, печка или други източници на топлина и най-малко на 5 см от електрически печки.
- Не излагайте продукта на пряка слънчева светлина и не го дръжте във влажна среда.
- Не монтирайте продукт в среда с температура под -5°C .

- Вашият продукт изисква адекватна циркулация на въздуха, за да функционира ефективно. Ако продуктът ще бъде поставен в ниша, не забравяйте да оставите поне 5 см разстояние между продукта, тавана и стените.
- Проверете дали компонентът за защита на хлабина на задната стена присъства на мястото му (ако е предоставен с продукта).
- Ако компонентът не е налице или е изгубен или паднал, поставете продукта така, че да остане поне 5 см разстояние между задната повърхност на продукта и стените на помещението. Свободното пространство отзад е важно за ефективната работа на продукта.

3.2 Електрическа връзка



не използвайте удължители или разклонители в електрическата мрежа.



Повреден захранващ кабел трябва да се подменя в оторизирания сервиз.



Когато поставите два охладителя в съседна позиция, оставете разстояние от поне 4 см между двата уреда.



Преди транспортиране или употреба никога не отваряйте капака на контролния панел на продукта. Риск от токов удар и пожар!

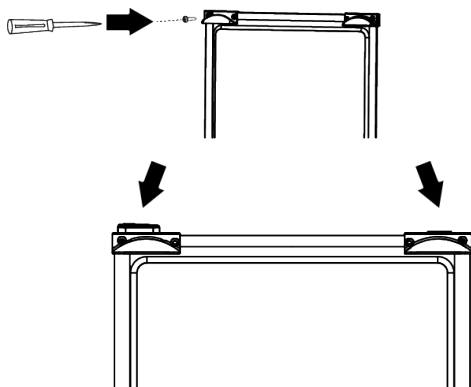
- Фирмата ни не носи отговорност за каквито и да било щети, дължащи се на употреба без заземяване и без свързване към електрическата мрежа в съответствие с националните разпоредби.

- След монтажа щепселът на захранващия кабел трябва да е лесно достъпен.
- Не използвайте многогрупов щепсел със или без удължителен кабел между стенния контакт и хладилника.

3.3 Поставяне на пластмасови клинове

Използвайте пластмасовите клинове, предоставени с продукта, за да поддържате достатъчно пространство за циркулация на въздуха между продукта и стената.

1. За да поставите клиновете, свалете винтовете на продукта и използвайте винтовете на клиновете.
2. Поставете 2 пластмасови клина на вентилационния капак, както е показано на фигурата.

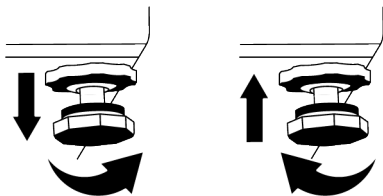


3.4 Регулиране на краката

Ако продуктът не е в балансирана позиция, регулирайте предните регулируеми крака, като ги завъртите надясно или наляво.



Когато правите това, внимавайте да не заклещите ръката си между продукта и земята или между продукта и регулирания крак. Опасност от нараняване!



3.5 Предупреждение за гореща повърхност

Страничните стени на вашия продукт са оборудвани с охладителни тръби за подобряване на охладителната система. Течността с високо налягане може да тече през тези повърхности и да причини горещи повърхности на страничните стени. Това е нормално и не изисква сервизно обслужване. Бъдете внимателни, когато сте в допир с тези части.

4 Подготовка



Първо прочетете раздела „Инструкции за безопасност“!

4.1 Какво да направите за спестяване на енергия



Свързването на продукта към електронните системи за пестене на електроенергия е вредно, тъй като това може да повреди продукта.

- Този хладилен уред не е предназначен да се използва като уред за вграждане.
- Не дръжте вратата на хладилника отворена дълго време.
- Не поставяйте гореща храна или напитки в хладилника.
- Не препълвайте хладилника, блокирането на вътрешния въздушен поток ще намали капацитета на охлаждане.
- Тъй като горещият и влажен въздух няма да проникне директно във вашия продукт, когато вратите не са отворени, вашият продукт ще се оптимизира при условия, достатъчни да защитят вашата храна. При тези обстоятелства функции и компоненти като компресор, вентилатор, нагревател, размразяване, осветление, дисплей и т.н. ще работят според нуждите, като консумират минимална енергия.
- В случай, че са налице няколко опции, стъклението рафтове трябва да бъдат поставени така, че изходите за въздух на задната стена да не са блокирани и за предпочитане по начин, по който изходите за въздух остават под стъкления рафт. Тази комбинация може да помогне за подобряване на разпределението на въздуха и енергийната ефективност.
- Използването на долното чекмедже при съхранение е силно препоръчително.
- За оптимална ефективност може да се използва функцията за бързо замразяване (ако е налична) 24 часа преди поставянето на пресни храни във фризера.
- В повечето случаи 24 часа са достатъчни за функцията за бързо замразяване, след като във фризера са поставени пресни храни. След известно време функцията за бързо замразяване ще се деактивира автоматично.

- **Внимание:** Когато замразявате малко количество храна, функцията за бързо замразяване може да се деактивира след известно време, за да се осигури икономия на енергия.
- Храната трябва да се съхранява в чекмеджетата в хладилното отделение, за да се осигури икономия на енергия и защита на храните при по-добри условия.

4.2 Първа употреба

Преди да използвате Вашия хладилник, уверете се, че са направени необходимите приготовления в съответствие с инструкциите в разделите „Инструкции за безопасност и опазване на околната среда“ и „Монтаж“.

- Изчакайте поне 2 часа, преди да включите продукта, за да осигурите пълна ефективност на охлаждането.
- Оставете продукта да работи, без да поставяте храна в него за 6 часа, и не отваряйте вратата, освен ако не е абсолютно наложително.
- Промяната на температурата, причинена от отваряне и затваряне на вратата по време на използване на продукта, обикновено може да доведе до конденз върху рафтовете на вратата/корпуса и стъклението съдове, поставени в продукта.



Ще чуете звук, когато компресорът се включи. Нормално е продуктът да издава шум, дори когато компресорът не работи, тъй като течността и газът могат да бъдат компресирани в охладителната система.



Нормално е предните ръбове на хладилника да се топли. Те са проектирани да се затоплят, за да се избегне конденз.



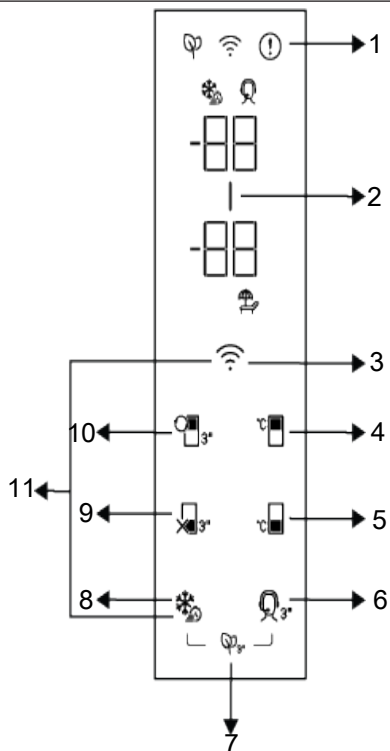
При някои модели индикаторният панел се изключва автоматично 1 минута след затваряне на вратата. Той ще се активира отново, когато вратата се отвори или се натисне произволен бутон.

4.3 Климатичен клас и дефиниции


Моля, вижте климатичния клас на табелката с данни на Вашето устройство. Една от следните информации е приложима за вашето устройство според климатичния клас.

- **SN:** Дългосрочен умерен климат: Това охлаждащо устройство е предназначено за използване при температури на околната среда между 10 °C и 32 °C.
- **N:** Умерен климат: Това охлаждащо устройство е предназначено за използване при температури на околната среда между 16 °C и 32 °C.
- **ST:** Субтропичен климат: Това охлаждащо устройство е предназначено за използване при температури на околната среда между 16 °C и 38 °C.
- **T:** Тропичен климат: Това охлаждащо устройство е предназначено за използване при температури на околната среда между 16 °C и 43 °C.

5 Контролен панел на продукта



- | | |
|---|--|
| 1 Индикатор за състояние на грешка | 2 Индикатор за пестене на енергия (изключен дисплей). |
| 3 *Безжичен бутон | 4 Бутон за настройка на температурата на фризерното отделение |
| 5 Бутон за настройка на температурата на охладителното отделение | 6 * Бутон за услугата за поддръжка |
| 7 *Бутон на модула за дезодориране | 8 *Бутон за бързо замразяване/ Бутон за настройка на функцията за осветление на дръжката |
| 9 * Функционален бутон за изключване на охладителното отделение (ваканция). | 10 *Бутон за преобразуване на отделение |
| 11 Ключ за нулиране на настройките за безжична връзка | |

 Първо прочетете раздела „Инструкции за безопасност“.

*По избор: Показаните функции не са задължителни, може да има разлики във формата и местоположението на функциите, намиращи се на индикаторния панел на Вашия уред. Слуховите и визуалните функции на индикаторния панел ще Ви помогнат при използването на хладилника.

1. Индикатор за състояние на грешка



Този индикатор ще бъде активен, когато вашият хладилник не може да извърши адекватно охлаждане или в случай на грешка в сензора. "E" ще се покаже на индикатора за температурата на фризерното отделение и цифри като 1,2,3... ще се покажат на индикатора за температурата на охладителното отделение. Тези цифри предоставят информация на оторизирания сервис за възникналата грешка.

Удивителен знак може да се покаже за известно време, когато зареждате топла храна във фризерното отделение или държите вратата отворена за дълъг период от време. Това не е повреда, това предупреждение ще изчезне, когато храната се охлади или когато се натисне произволен бутон.

2. Индикатор за пестене на енергия

(изключен дисплей)

Функцията за пестене на енергия се активира автоматично и символът за пестене на енергия светва, когато вратата на продукта не се отваря или затваря за известен период от време. Когато функцията за пестене на енергия е активна, всички символи на екрана с изключение на символа за пестене на енергия ще бъдат изключени. Когато функцията за пестене на енергия е активна, ако натиснете който и да е бутон или отворите вратата, функцията за пестене на енергия ще се деактивира и символите на екрана ще се върнат към нормалното. Функцията за пестене на енергия е функция, активирана фабрично и не може да бъде отменена.

3. *Безжичен бутон

При продължително натискане на клавиша (3 секунди), символът за безжична връзка на дисплея/екрана мига бавно (на интервали от 0,5 секунди). Домашната мрежа се инициализира на продукта по този начин.

След постигане на безжична връзка с продукта, символът за безжична връзка свети непрекъснато.

Когато първоначалната връзка е установена, можете да активирате/деактивирате връзката с кратко натискане на този бутон. Символът за безжична връзка ще мига бързо (на интервали от 0,2 секунди), докато връзката бъде установена. Когато връзката е активна, символът за безжична мрежа ще свети непрекъснато.

Ако връзката не може да бъде установена за дълъг период, проверете настройките на връзката си и вижте раздела „Отстраняване на неизправности“, предоставен в Ръководство за употреба.

За безжична връзка ще се използва приложението HomeWhiz. Стъпките за инсталиране са описани в приложението по време на инсталацията.

Можете да получите достъп до приложението, като прочетете QR кода, наличен на етикета HomeWhiz на продукта. Приложението се предлага чрез App Store за iOS устройства и чрез Play Store за Android устройства.

Посетете адреса <https://www.homewhiz.com/> за подробна информация.

4. Бутон за настройка на температурата на фризерното

отделение 

Настройване на температурата се извършва за фризерното отделение. Натискането на този бутон ще позволи температурата на фризерното отделение да бъде зададена на -18, -19, -20, -21, -22, -23, -24 по Целзий.

5. Бутон за настройка на температурата на охладителното

отделение 

Позволява настройка на температурата за охлаждащото отделение. Когато този бутон е натиснат, температурата на охладителното отделение се настройва на стойности 8,7,6,5,4,3,2 и 1 по Целзий

6. * Бутон за услугата за поддръжка



Натиснете този бутон за 3 секунди, за да активирате/деактивирате услугата за поддръжка. Подробна информация за услугата за поддръжка е предоставена в раздела „Функция на услугата за поддръжка“.

7. *Бутон на модула за дезодориране



Натиснете този бутон за 3 секунди, за да активирате/деактивирате дезодориращата функция. Когато дезодориращата функция е активна, светодиодът на съответния бутон свети. Когато функцията е активна, дезодориращият модул ще се задейства периодично.

8.Ключ за бързо замразяване

При натискане на бутона за бързо замразяване, светодиодът на бутона светва и функцията за бързо замразяване ще се активира. Температурата на фризерното отделение е настроена на -27 по Целзий. Натиснете бутона отново, за да отмените функцията. Функцията за бързо замразяване ще бъде отменена автоматично. За да замразите голямо количество прясна храна, натиснете бутона за бързо замразяване, преди да поставите храната във фризерното отделение.

*Бутон за настройка на функцията за осветление на дръжката

Функцията за осветление на дръжката може да се превключва между отворен и затворен режим чрез натискане на

бутона за бързо замразяване за 3 секунди. В затворен режим светлината на дръжката се активира само при отваряне на вратата на уреда и изгасва след известно време след затваряне на вратата. В отворен режим светлината на дръжката се активира, когато вратата на уреда се отвори, светлината на дръжката остава слабо светеща известно време след затваряне на вратата. Функцията за осветление на дръжката е настроена на фабрично затворен режим.

9.*Функционален бутон за изключване на охладителното отделение

(ваканция) 

Натиснете бутона за 3 секунди, за да активирате функцията за ваканция. Режимът на ваканция е активиран и иконата със символ на свети. “- -” ще се покаже на индикатора за температурата на охладителното отделение и охладителното отделение не извършва активно охлаждане. Не трябва да държите храната си в охладителното отделение, ако активирате тази функция. Останалите отделения продължават да се охладят според зададените преди това температури. Натиснете отново бутона за 3 секунди, за да отмените тази функция.

10. *Бутон за преобразуване на

отделение 

При натискане на бутона за преобразуване на отделение за 3 секунди, фризерното отделение превключва съответно между охладителен, изключен и фризерен режим. Ако се използва като охладително отделение, температурата на отделението ще бъде зададена на 4 Целзий. В изключен режим индикаторът за температурата на отделението трябва да показва „- -“.

11. Бутон за нулиране на настройките

за безжична връзка

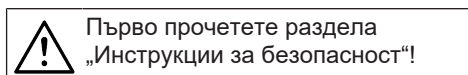
За да нулирате настройките на безжичната връзка, натиснете едновременно бутоните за бързо замразяване и безжична връзка за 3 секунди. Цялата потребителска информация, записана преди това, се премахва от продукт, където настройките за безжична връзка са нулирани/възстановени до фабричните настройки по подразбиране.

ВНИМАНИЕ



Температурата може да се настрои между 1-8°C за охладителното отделение и между -24 и -15°C за фризерното отделение. Стойностите на регулируемата температура могат да вариат, при условие че са в рамките на тези диапазони според спецификациите на продукта.

6 Начин на ползване на продукта



- Не използвайте никакви механични инструменти или други инструменти освен препоръките на производителя, за да ускорите операцията по размразяване.
- Не използвайте части на вашия хладилник като вратата или чекмеджетата като опора или стъпало. Това може да доведе до препъване в продукта или повреда на компонентите му.
- Продуктът трябва да се използва само и единствено за съхранение на храна.
- Изключете водния вентил, ако ще отсъствате от дома (например на почивка) и няма да използвате Isematic или диспенсъра за вода за дълъг период от време. В противен случай може да възникне изтичане на вода.

Изключване на продукта от контакта

- Ако няма да използвате продукта дълго време, изключете щепсела от контакта.
- Отстранете храната, за да предотвратите появата на миризми,
- Изкачайте ледът да се разтопи, почистете вътрешността и я оставете да изсъхне, оставете вратите отворени, за да избегнете повреда на вътрешната пластмаса на корпуса.

6.1 Смяна на осветителната лампа

Обадете се на оторизирания сервиз, когато крушката/LED, използвани за осветление във Вашия хладилник, трябва да бъдат сменени. Лампата(ите), използвани в този уред, не могат да се използват за домашно осветление. Предназначението на тази лампа е да помогне на потребителя да постави храната в хладилника / фризера безопасно и удобно.

6.2 Съхранение на храна във фризера и охладителя

Съхранение на храна във фризерното отделение

- Можете да активирате функцията за бързо замразяване 4- 6 часа преди функцията за замразяване и да извършите по-бързо охлаждане.
- Оставете топлите ястия да достигнат стайна температура, преди да ги поставите във фризера.
- Храните за замразяване трябва да бъдат разделени на порции според размера, който ще се консумират, и замразени в отделни опаковки.
- Препоръчително е да опаковате храните преди да ги поставите във фризера.
- За да предотвратите изтичане на срока за съхранение, напишете датата, часа и наименованието на

продукта върху опаковката според времето за съхранение на различните храни.

- Консумирайте бързо размразените храни. Размразените храни не могат да се замразяват отново, освен ако не са сготвени. Не е безопасно да се консумират повторно замразените пресни храни без готвене след размразяването им.
- Когато замразявате пресни храни, не ги поставяйте в контакт с вече замразени храни. В противен случай замразените храни ще бъдат размразени.

Съхранение на храните, които се продават замразени

- Винаги следвайте инструкциите на производителя по отношение на времето, през което трябва да съхранявате Вашите храни. Не превишавайте времето, посочено в тези инструкции!
- За да защитите качеството на храната, поддържайте интервала от време между закупуването и съхранението възможно най-кратък.
- Купувайте замразени храни, които се съхраняват при $-18\text{ }^{\circ}\text{C}$ или по-ниски температури.
- Избягвайте да купувате храни, чиито опаковки са покрити с лед и др. Това означава, че продуктът може да бъде частично размразен и замразен отново. Температурата влияе върху качеството на храната.
- Не превишавайте времето за съхранение, препоръчано от производителя на храната. Извадете от фризера само толкова храна, колкото ви е необходима.
- С изключение на случаите, когато в околната среда има екстремни обстоятелства, ако вашият продукт (в таблицата с препоръчителните зададени стойности) е настроен на посочените зададени стойности, храната запазва своята свежест за по-дълго време както в отделението за пресни продукти, така и във фризерното отделение.
- Ако отделението за прясна храна е настроено на по-ниска температура, пресните плодове и зеленчуци може да са частично замразени.

Таблица с препоръчителни зададени стойности

Настройка на фризерното отделение	Настройка на хладилното отделение	Забележки
$-18\text{ }^{\circ}\text{C}$	$4\text{ }^{\circ}\text{C}$	Това е препоръчителната настройка по подразбиране. Тази настройка се препоръчва, ако температурата на околната среда е под $30\text{ }^{\circ}\text{C}$.
$-20, -22$ или $-24\text{ }^{\circ}\text{C}$	$4\text{ }^{\circ}\text{C}$	Тези настройки са препоръчителни за температури на околната среда над $30\text{ }^{\circ}\text{C}$.
Бързо замразяване	$4\text{ }^{\circ}\text{C}$	Използвайте, когато искате да замразите храната си за кратко време. Когато процесът приключи, настройките на продукта ще се върнат на предишната позиция.
$-18\text{ }^{\circ}\text{C}$ или по-студено	$2\text{ }^{\circ}\text{C}$	Използвайте тези настройки, ако смятате, че хладилното отделение не е достатъчно студено, поради температурата на околната среда или честото отваряне на вратата.

Бързо замразяване

1. Активирайте функцията за бързо замразяване 24 часа преди да поставите Вашите пресни храни.
2. След 24 часа след натискане на бутона поставете храната, която искате да замразите, на първия рафт с по-висок капацитет на замразяване.
3. Функцията за бързо замразяване се отменя автоматично след определен период от време.

Подробности за фризера

Съгласно стандартите IEC 62552 фризерът трябва да има капацитет да замразява 4,5 kg хранителни продукти при -18 °C или по-ниски температури при 25 °C стайна температура за 24 часа за всеки 100 литра обем на фризерното отделение.

Хранителните продукти могат да се съхраняват само за продължителни периоди при или под температура от -18 °C.

Можете да запазите храните свежи в продължение на месеци (във фризер при или под температури от -18 °C). Хранителните продукти за замразяване не трябва да влизат в контакт с вече замразената храна вътре, за да се избегне частично размразяване.

Сварете зеленчуците и филтрирайте водата, за да удължите периода на съхранение. Поставете храната в херметически затворени опаковки след филтриране и поставете във фризера. Банани, домати, маруля, целина, варени яйца, картофи и други подобни хранителни продукти не трябва да се замразяват. В случай, че тези храни са замразени, само хранителните стойности и хранителните качества ще бъдат отрицателно засегнати. Не става въпрос за гниене, което би застрашило човешкото здраве.

Поставяне на храната

Рафтове във фризерното отделение:

различни замразени храни като месо, риба, сладолед, зеленчуци и др.

Рафтове на хладилни отделения:

Хранителни артикули в тенджери, чиния с капак и кутии с капак, яйца (в затворена кутия)

Рафтове на вратата на охладителното отделение: Малки и пакетирани храни или напитки

Отделение за плодове и зеленчуци:

Зеленчуци и плодове

Отделение за прясна храна:

Деликатеси (закуска), месни продукти, които се консумират за кратко време)

Съхранение на храна в хладилното отделение

- Температурите на отделението се повишават значително, ако вратата на отделението се отваря и затваря често и се държи отворена за дълго време, това може да намали живота на храната и да доведе до разваляне на храната.
- За да не се променя миризмата и вкуса, храната трябва да се съхранява в затворени съдове.
- Не съхранявайте твърде много храна в хладилника си. За да постигнете по-добро и хомогенно охлаждане, поставете храната отделно по начин, по който студеният въздух може да преминава през тях.
- Осигурете въздушен поток, като оставите разстояние между храната и вътрешната стена. Ако облегнете храната на задната стена, храната може да замръзне.
- Оставете сготвените топли ястия на стайна температура, преди да ги поставите в хладилника. След това можете да поставите хладкото ястие в долните рафтове на хладилника. Не поставяйте хладките ястия близо до храни, които лесно могат да се развалят.
- Размразете Вашата замразена храна в отделението за прясна храна. По този начин можете да охладите отделението за прясна храна, като използвате замразена храна и да спестите енергия.
- Съхраняването на неузрели тропически плодове (манго, сортове пъпеш, папая, банан, ананас) в хладилник може да ускори процеса на зреене. Това не се препоръчва, защото ще доведе до по-кратко време за съхранение.
- Трябва да съхранявате лук, чесън, джинджифил и други кореноплодни зеленчуци в тъмна и студена стая, а не в хладилник.

- Ако забележите, че дадена храна се е развалила в хладилника, изхвърлете я и почистете аксесоарите, които са влезли в контакт с нея.
- За да охладите бързо ястията като супи и яхнии, които се готвят в големи тенджери, можете да ги поставите в хладилника, като ги разделите в по-малки плитки съдове.
- Не поставяйте неупакована храна близо до яйца.
- Съхранявайте плодовете и зеленчуците отделно и съхранявайте всеки сорт заедно (например ябълки с ябълки, моркови с моркови).
- Извадете зелените зеленчуци от найлоновия плик и ги поставете в хладилника, след като ги увиете в хартиена кърпа или подсушена кърпа. Ако миете този тип храна, преди да ги поставите в хладилника, не забравяйте да ги изсушите.
- Можете както да създадете влажна среда, така и да осигурите въздушен поток, като държите плодовете и зеленчуците, които са склонни към сушене, в перфорирани или незапечатани найлонови торбички.
- С изключение на случаите, когато в околната среда има екстремни обстоятелства, ако вашият продукт (в таблицата с препоръчителните зададени стойности) е настроен на посочените зададени стойности, храната запазва своята свежест за по-дълго време както в отделението за пресни продукти, така и във фризерното отделение.

Съхранявайте различните храни на различни места според свойствата им.

Храна	Местоположение
Яйца	Етажерка на вратата
Млечни продукти (масло, сирене)	Ако е налично, отделение с нула градуса (за храна за закуска).
Плодове, зеленчуци и зеленина	Отделение за плодове и зеленчуци, или Отделение EverFresh+ (ако е налично)
Прясно месо, птици, риба, колбаси и др. Готвени храни	Ако е налично, отделение с нула градуса (за храна за закуска).
Храни готови за сервиране, пакетирани продукти, консерви и туршии	Горни рафтове или етажерки на вратата
Напитки, бутилки, подправки и закуски	Етажерка на вратата

7 Сигнал за отворена врата

Системата за предупреждение за отворена врата на вашия хладилник може да се различава в зависимост от модела.

Версия 1;

Ако вратата на продукта остане отворена за определено време (между 60 сек и 120 сек), се чува звук от предупредителен сигнал; в зависимост от модела на продукта може да се изведе и визуален предупредителен сигнал (светлинна светкавица). Ако затворите вратата на устройството или

натиснете бутон на екрана на устройството, ако има такъв, предупредителният звук спира.

Версия 2;

Ако вратата на устройството остане отворена за определен период от време (между 60 сек и 120 сек), се чува сигнал за отворена врата. Предупреждението за отворена врата се чува постепенно. Първо започва да звучи звуково предупреждение. След 4 минути, ако вратата все още не е затворена, се активира визуално предупреждение (светкавица). Предупреждението за

отворена врата ще бъде отложено за определен период от време (между 60 сек и 120 сек), когато бъде натиснат който и да е бутон на екрана на продукта, ако има такъв. След това

процесът ще започне отново. Когато вратата на устройството е затворена, предупреждението за отворена врата ще бъде отменено.

8 Характеристики на продукта

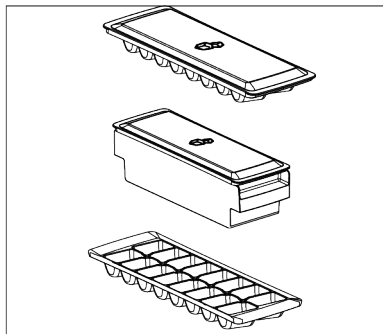
8.1 Място за съхранение на лед

Контейнер за лед

Кофата за лед Ви позволява лесно да вземете лед от хладилника.

Използване на кофата за лед

1. Извадете кофата за лед от фризерното отделение.
2. Напълнете кофата за лед с вода.
3. Поставете кофата за лед във фризерното отделение. Ледът ще бъде готов след около два часа.
4. Вземете кофата за лед от фризерното отделение и се наведете леко над държача, който ще сервира. Ледът лесно ще се излее в държача за сервиране.



8.2 Поставка за яйца

Можете да поставите държача за яйца на вратата или рафта на корпуса, който желаете.

Ако държачът за яйца трябва да се постави на рафта на корпуса, препоръчваме да изберете по-студени долни рафтове.



Никога не поставяйте държача за яйца върху фризерното отделение

8.3 Отделение за плодове и зеленчуци

Хладилникът е проектиран да поддържа зеленчуците свежи, като запазва влажността им. За тази цел общата циркулация на студен въздух се засилва в отделението за плодове и зеленчуци. Дръжте плодове и зеленчуци в това отделение. Съхранявайте зеленолистните зеленчуци и плодове отделно, за да удължите живота им.

8.4 Хладилна зона за млечни продукти

Чекмедже за хладилно съхранение

Чекмеджето за хладилно съхранение може да достигне по-ниски температури в охладителното отделение. Използвайте това чекмедже за деликатесни продукти (салами, колбаси и др.) и млечни продукти, които изискват по-студени условия на съхранение или за бързо консумиране на месо, пиле или риба. Не е подходящо да съхранявате плодове и зеленчуци в това чекмедже.

9 Почистване и грижа



ВНИМАНИЕ:

Първо прочетете раздела „Инструкции за безопасност“.



ВНИМАНИЕ:

Преди да почистите хладилника, изключете го от контакта или изключете предпазителя, към който е свързан.



Не поставяйте ръцете, краката или метални предмети под хладилника или между хладилника и пода по каквато и да е причина. Може да възникне засядане или всеки остър ръб може да причини наранявания.

- Не използвайте остри или абразивни инструменти за почистване на продукта. Не използвайте материали като домакински почистващи препарати, сапун, почистващи препарати, газ, бензин, разрестител, алкохол, восък и др.
- Прахът трябва да се отстранява от вентилационната решетка на гърба на продукта поне веднъж годишно (без отваряне на капака). Почистете продукта със суха кърпа.
- Погрижете се върху капака на лампата и другите електрически части да не попадне вода.
- Почистете вратата с помощта на влажна кърпа. Премахнете цялото съдържание, за да премахнете стелажите от вратата и тялото. Извадете стелажите на вратите, като ги повдигнете нагоре. Почистете и подсушете рафтовете, след това ги монтирайте отново, плъзгайки ги отгоре.
- Не използвайте хлорна вода или продукти за почистване на външната повърхност и хромираните части на продукта. Хлорът ще предизвика ръжда по тези метални повърхности.
- Не използвайте остри и абразивни инструменти, сапун, почистващи препарати, почистващи препарати, газ, бензин, лак и подобни вещества, за да предотвратите деформация и премахване на отпечатъци върху пластмасовата част. Използвайте топла вода и мека кърпа за почистване и след това подсушете.

- При продуктите без функция Без замръзване могат да се появят водни капчици и лед с дебелина на пръст на задната стена на охладителното отделение. Не почиствайте и никога не нанасяйте масла или подобни материали.
- Използвайте леко навлажнена кърпа от микрофибър, за да почистите външната повърхност на продукта. Гъбите и други видове почистващи тъкани могат да причинят драскотини.
- За да почистите всички подвижни компоненти по време на почистване на вътрешната повърхност на продукта, измийте тези компоненти с мек разтвор, състоящ се от сапун, вода и карбонат. Измийте и подсушете старателно. Предотвратете контакта на вода с осветителни компоненти и контролния панел.



ATTENTION:

Не използвайте оцет, спирт или други почистващи препарати на основата на алкохол върху която и да е вътрешна повърхност.

Външни повърхности от неръждаема стомана

Използвайте неабразивен почистващ препарат за неръждаема стомана и го нанесете с мека кърпа без власинки. За да полирате, внимателно избършете повърхността с кърпа от микрофибър, навлажнена с вода, и използвайте суха полираща глина. Винаги следвайте лентите от неръждаема стомана.

Предотвратяване на миризми

Продуктът се произвежда без никакви миризливи материали. Въпреки това, неправилното съхранение на храна и неправилното почистване на вътрешните повърхности може да доведе до миризми.

- За да избегнете това, почиствайте вътрешността с газирана вода на всеки 15 дни.

- Съхранявайте храните в запечатани държачи, тъй като микроорганизмите, възникващи от храни, държани в незапечатани контейнери, ще причинят лоша миризма.
- Да не се съхраняват храни с изтекъл срок на годност и развалени такива в хладилника.

Защита на пластмасови повърхности

Разлятото олио върху пластмасовите повърхности може да повреди повърхностите и трябва веднага да се почисти с топла вода.

10 Отстраняване на неизправности



Първо прочетете раздела „Инструкции за безопасност“!

Проверете този списък, преди да се свържете със сервиза. Това ще ви спести време и пари. Този списък включва чести оплаквания, които не са свързани с дефектна изработка или материали. Някои функции, споменати тук, може да не се отнасят за вашия продукт.

ВНИМАНИЕ: Ако проблемът продължава, след като следвате инструкциите в този раздел, свържете се с вашия доставчик или оторизиран сервиз. Не се опитвайте да ремонтирате продукта.

Хладилникът не работи.

- Захранващият щепсел не е поставен напълно. >>> Включете го, за да се постави напълно в контакта.
- Предпазителят, свързан към контакта, захранващ продукта, или главният предпазител е изгорял. >>> Проверете предпазителя.

Конденз по страничната стена на охладителното отделение (MULTI ZONE, COOL CONTROL и FLEXI ZONE).

- Вратата се отваря твърде често. >>> Внимавайте да не отваряте вратичката на продукта твърде често.
- Околната среда е твърде влажна. >>> Не инсталирайте продукта във влажна среда.
- Храните, съдържащи течности, се съхраняват в незапечатани държачи. >>> Съхранявайте храните, съдържащи течности, в запечатани държачи.

- Вратата на продукта е оставена отворена. >>> Не дръжте вратичката на продукта отворена за дълго време.
- Термостатът е настроен на много ниска температура. >>> Настройте термостата на подходяща температура.

Компресорът не работи.

- В случай на внезапно прекъсване на захранването или изваждане на щепсела и повторно включване, налягането на газа в охладителната система на продукта не е балансирано, което задейства термичната защита на компресора. Продуктът ще се рестартира след приблизително 6 минути. Ако продуктът не се рестартира след този период, свържете се със сервиза.
- Размразяването е активно. >>> Това е нормално за продукт с напълно автоматично размразяване. Размразяването се извършва периодично.
- Продуктът не е включен в контакта. >>> Уверете се, че захранващият кабел е включен.
- Настройката на температурата е неправилна. >>> Изберете подходящата настройка на температурата.
- Захранването е изчерпано. >>> Продуктът ще продължи да работи нормално, след като захранването бъде възстановено.

Шумът от работата на хладилника се увеличава, докато се използва.

- Работната производителност на продукта може да варира в зависимост от температурните промени на околната среда. Това е нормално и не е неизправност.

Хладилникът работи твърде често или твърде дълго.

- Новият продукт може да е по-голям от предишния. По-големите продукти ще работят по-дълго.
- Стайната температура може да е висока. >>> Продуктът обикновено работи дълго време при по-висока стайна температура.
- Продуктът може наскоро да е бил включен или вътре е поставен нов хранителен продукт. >>> Продуктът ще отнеме повече време, за да достигне зададената температура, когато е включен наскоро или вътре е поставен нов хранителен продукт. Това е нормално.
- Големи количества гореща храна може наскоро да са били поставени в продукта. >>> Не поставяйте гореща храна в продукта.
- Вратите са отваряни често или са държани отворени за дълги периоди от време. >>> Топлият въздух, който се движи вътре, ще накара продукта да работи по-дълго. Не отваряйте вратите твърде често.
- Вратата на фризера или охладителя може да е откряната. >>> Проверете дали вратите са напълно затворени.
- Продуктът може да е настроен на твърде ниска температура. >>> Задайте температурата на по-висока степен и изчакайте продуктът да достигне зададената температура.
- Устройството за миене на вратата на охладителя или фризера може да е замърсено, износено, счупено или неправилно поставено. >>> Почистете или сменете уплътнението. Повредена/скъсана шайба за миене на

врата ще накара продукта да работи за по-дълги периоди, за да запази текущата температура.

Температурата на фризера е много ниска, но температурата на охладителя е подходяща.

- Температурата на фризерното отделение е зададена на много ниска степен. >>> Задайте температурата на фризерното отделение на по-висока степен и проверете отново.

Температурата на охладителя е много ниска, но температурата на фризера е подходяща.

- Температурата на охладителното отделение е настроена на много ниска степен. >>> Задайте температурата на охладителното отделение на по-висока степен и проверете отново.

Хранителните продукти, съхранявани в чекмеджетата на охладителното отделение, са замразени.

- Температурата на охладителното отделение е настроена на много ниска степен. >>> Задайте температурата на охладителното отделение на по-висока степен и проверете отново.

Температурата в охладителя или фризера е твърде висока.

- Температурата на охладителното отделение е настроена на много висока степен. >>> Настройката на температурата на охладителното отделение оказва влияние върху температурата във фризерното отделение. Изчакайте, докато температурата на съответните части достигне достатъчното ниво, като промените температурата на охладителните или фризерните отделения.
- Вратите са отваряни често или са държани отворени за дълги периоди от време. >>> Не отваряйте вратите твърде често.
- Вратата може да е откряната. >>> Затворете напълно вратата.

- Продуктът може наскоро да е бил включен или вътре е поставен нов хранителен продукт. >>> Това е нормално. Продуктът ще отнеме повече време, за да достигне зададената температура, когато е включен наскоро или вътре е поставен нов хранителен продукт.
- Големи количества гореща храна може наскоро да са били поставени в продукта. >>> Не поставяйте гореща храна в продукта.

Треперене или шум.

- Повърхността не е плоска или издръжлива >>> Ако продуктът се тресе, когато се движи бавно, регулирайте стойките, за да балансирате продукта. Също така се уверете, че подът е достатъчно издръжлив, за да понесе продукта.
- Всички предмети, поставени върху продукта, могат да причинят шум. >>> Отстранете всички елементи, поставени върху продукта.
- Продуктът издава шум от течаща течност, пръскане и др.
- Принципът на работа на продукта включва потоци течност и газ. >>> Това е нормално и не е неизправност.

От продукта се чува звук на духаш вятър.

- Продуктът използва вентилатор за процеса на охлаждане. Това е нормално и не е неизправност.

Има конденз по вътрешните стени на продукта.

- Горещото или влажно време ще увеличи залеждането и кондензацията. Това е нормално и не е неизправност.
- Вратите са отворени често или са държани отворени за дълги периоди от време. >>> Не отваряйте вратите твърде често; ако е отворена, затворете вратата.
- Вратата може да е открехната. >>> Затворете напълно вратата.

Има конденз по външната страна на продукта или между вратите.

- Атмосферното време може да е влажно, това е съвсем нормално при влажно време. >>> Кондензът ще се разсее, когато влажността се намали.

Вътрешността мирише лошо.

- Продуктът не се почиства редовно. >>> Почиствайте вътрешността редовно с гъба, топла вода и газизирана вода.
- Някои държачи и опаковъчни материали могат да причинят миризма. >>> Използвайте държачи и опаковъчни материали без мирис.
- Храните бяха поставени в незапечатани държачи. >>> Съхранявайте храните в запечатани държачи. Микроорганизмите могат да се разпространят от незапечатани хранителни продукти и да причинят лоша миризма.
- Отстранете всички храни с изтекъл срок на годност или развалени храни от продукта.

Вратата не се затваря.

- Пакетите с храна може да блокират вратата. >>> Преместете всички предмети, блокиращи вратите.
- Продуктът не стои в напълно изправено положение на земята. >>> Регулирайте стойките, за да балансирате продукта.
- Повърхността не е плоска или издръжлива >>> Уверете се, че повърхността е равна и достатъчно издръжлива, за да понесе продукта.

Отделението за плодове и зеленчуци е задръстено.

- Хранителните продукти може да са в контакт с горната част на чекмеджето. >>> Реорганизирайте хранителните продукти в чекмеджето.

Температура на повърхността на продукта.

- Може да се наблюдава висока температура между две врати, на страничните панели и на задната зона

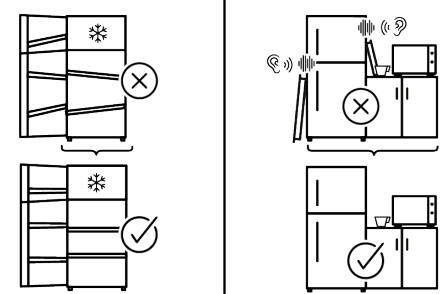
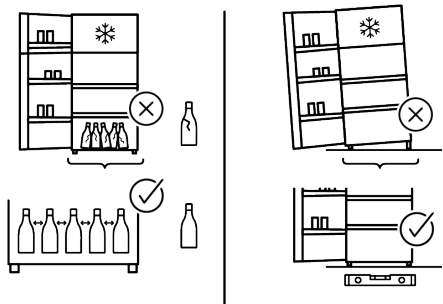
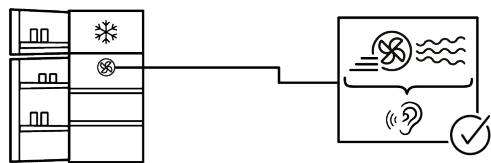
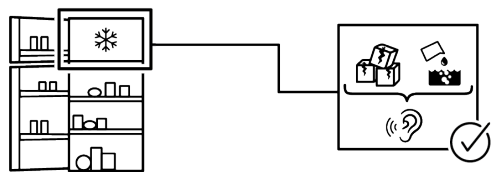
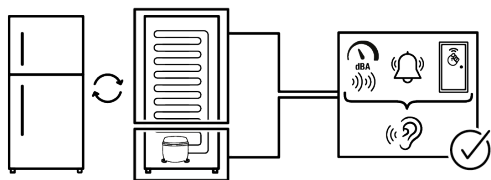
на решетката, докато вашият продукт работи. Това е нормално и не изисква сервизно обслужване.

Вентилаторът продължава да работи, когато вратата се отвори.

- Вентилаторът може да продължи да работи, когато вратата на фризера е отворена.



ВНИМАНИЕ: Ако проблемът продължава, след като следвате инструкциите в този раздел, свържете се с вашия доставчик или оторизиран сервиз. Не се опитвайте да ремонтирате продукта. Това е нормално.



ОТКАЗ ОТ ОТГОВОРНОСТ / ПРЕДУПРЕЖДЕНИЕ

Някои (прости) неизправности могат да бъдат адекватно обработени от крайния потребител, без да възникнат проблеми с безопасността или опасна употреба, при условие че се извършват в рамките на ограниченията и в съответствие със следните инструкции (вижте раздела „Саморемонт“).

Следователно, освен ако не е разрешено друго в раздела „Саморемонт“ по-долу, ремонтите трябва да бъдат адресирани до регистрирани професионални сервиси, за да се избегнат проблеми с безопасността. Регистриран професионален сервиз е професионален сервиз, на когото производителят е получил достъп до инструкциите и списъка с резервни части за този продукт съгласно методите, описани в законодателните актове съгласно Директива 2009/125/ЕО.

Въпреки това, само сервизният агент (т.е. оторизирани професионални сервиси), с който можете да се свържете чрез телефонния номер, посочен в ръководството за потребителя/гаранционната карта, или чрез вашия оторизиран дилър може да предостави услуга съгласно гаранционните условия. Ето защо, имайте предвид, че ремонтите се извършват от професионални сервиси (които не са упълномощени от) Whirlpool ще анулира гаранцията.

Саморемонт

Самостоятелният ремонт може да бъде извършен от крайния потребител по отношение на следните резервни части: дръжки за врати, панти за врати, тави, кошници и уплътнения за врати (наличен е и актуализиран списък <https://parts-selfservice.europeanappliances.com> от 1 март 2021 г.).

Освен това, за да се гарантира безопасността на продукта и да се предотврати риск от сериозно нараняване, споменатият

самостоятелен ремонт трябва да се извърши, като се следват инструкциите в ръководството за потребителя за самостоятелен ремонт или които са налични в <https://parts-selfservice.europeanappliances.com>. За ваша безопасност, изключете продукта от контакта, преди да опитате каквото и да е саморемонтиране.

Опитите за ремонт и ремонт от страна на крайните потребители на части, които не са включени в този списък и/или не следват инструкциите в ръководствата на потребителя за самостоятелен ремонт или които са налични в <https://parts-selfservice.europeanappliances.com>, могат да доведат до проблеми с безопасността, които не се дължат на Whirlpool, и ще анулира гаранцията на продукта.

Ето защо е силно препоръчително крайните потребители да се въздържат от опити за извършване на ремонт, който не попада в посочения списък с резервни части, като в такива случаи се свързват с оторизирани професионални сервиси или регистрирани професионални сервиси. Напротив, подобни опити от страна на крайните потребители могат да доведат до проблеми с безопасността и да повредят продукта и впоследствие да причинят пожар, наводнение, токов удар и сериозни наранявания.

Като пример, но не само, следните ремонти трябва да бъдат адресирани до оторизирани професионални сервиси или регистрирани професионални сервиси: компресор, охладителна верига, основна платка, инверторна платка, табло на дисплея и т.н. Производителят/продавачът не може да носи отговорност във всеки случай, когато крайните потребители не спазват горното.

Наличността на резервни части на хладилника, който сте закупили, е 10 години. През този период ще бъдат

налични оригинални резервни части за правилното функциониране на хладилника

Минималната продължителност на гаранцията на закупения от вас хладилник е 24 месеца.

Този продукт е оборудван с източник на осветление от енергиен клас "G".

Източникът на осветление в този продукт трябва да се сменя само от професионален сервиз

Вижте също

2 VYLOUČENÍ ODPOVĚDNOSTI /
UPOZORNĚNÍ [], 67]

Obsah

1 Bezpečnostní pokyny	40
1.1 Určené použití.....	40
1.2 Bezpečnost dětí, zranitelných osob a domácích zvířat.....	40
1.3 Elektrická bezpečnost.....	41
1.4 Bezpečnost při manipulaci	42
1.5 Bezpečnost při instalaci.....	42
1.6 Provozní bezpečnost.....	45
1.7 Bezpečnost skladování potravin ..	48
1.8 Bezpečnost údržby a čištění.....	49
1.9 Osvětlení	50
1.10 Likvidace starého výrobku	50
2 Vaše chladnička.....	51
3 Instalace	52
3.1 Správné místo pro instalaci	52
3.2 Elektrické připojení	52
3.3 Připevnění plastových klínů	53
3.4 Nastavení nožek	53
3.5 Výstraha před horkým povrchem .	53
4 Příprava	53
4.1 Co udělat pro úsporu energie	53
4.2 První uvedení do provozu.....	54
4.3 Klimatická třída a definice	54
5 Ovládací panel produktu.....	55
6 Provoz spotřebiče	57
6.1 Výměna osvětlovací lampy	58
6.2 Ukládání potravin v mrazícím a v chladícím prostoru	58
7 Upozornění na otevřené dveře.....	60
8 Vlastnosti produktu.....	61
8.1 Prostor pro uskladnění ledu.....	61
8.2 Držák na vejce	61
8.3 Nádoba na ovoce a zeleninu (Crisper)	61
8.4 Oblast chladicího prostoru mléčných výrobků.....	61
9 Údržba a čištění	61
10 Řešení problémů	63

Nejdříve si přečtěte tento návod!






CS

Vážení zákazníci

Děkujeme, že jste si vybrali tento výrobek . Byli bychom rádi, kdyby jste dosáhli optimální účinnost tohoto vysoce kvalitního výrobku, který byl vyroben pomocí nejmodernějších technologií. Před použitím produktu si pozorně přečtěte tento návod a veškerou dodanou dokumentaci.

Dbejte na všechny informace a varování uvedené v uživatelské příručce. Tímto způsobem budete chránit sebe a svůj výrobek před možnými nebezpečími. Uschovejte tento návod k obsluze. Přiložte tuto příručku ke spotřebiči, pokud jej odevzdáte někomu jinému.


V uživatelské příručce jsou používány následující symboly:


	Nebezpečí, které může mít za následek smrt nebo zranění.
	Důležité informace nebo užitečné tipy na obsluhu.
UPOZORNĚNÍ	Nebezpečí, které může způsobit materiální škody na výrobku nebo jeho okolí
 SUPPLIER'S NAME MODEL IDENTIFIER → (*)	Informace o modelu uložené v databázi výrobků se dají získat zadáním následující webové stránky a vyhledáním identifikátoru vašeho modelu (*), který je uveden na energetickém štítku. https://eprel.ec.europa.eu/
	





1 Bezpečnostní pokyny

- Tato část obsahuje bezpečnostní pokyny potřebné pro zabránění nebezpečí zranění osob nebo věcných škod.
- Naše společnost neodpovídá za škody, které mohou vzniknout v případě nedodržení těchto pokynů.

 Instalaci a opravy vždy provádějte u výrobce, v autorizovaném servisu nebo u osoby, kterou popíše společnost dovozce.

 Používejte pouze originální náhradní díly a příslušenství.

 Neopravujte ani nevyměňujte žádné součásti spotřebiče, pokud to není výslovně uvedeno v návodu k obsluze.

 Na výrobku neprovádějte žádné úpravy.

1.1 Určené použití

- Tento výrobek není vhodný pro komerční použití a neměl by se používat pro jiné účely, než pro které je určen.
- Tento spotřebič je určen pro provoz v interiéru, jako jsou domácnosti nebo podobně.

Například:

V zaměstnaneckých kuchyních v obchodech, kancelářích a jiných pracovních prostředích,
Ve farmových domech,
V hotelových, motelovém jednotkách nebo v jiných rekreačních místech, které používají zákazníci,
V hostelech nebo v podobném prostředí,
V stravovacích službách a podobných neobchodních institucích.

- Tyto výrobky se nesmějí používat v otevřeném nebo uzavřeném venkovním prostředí, jako jsou plavidla, obytné vozy, balkony nebo terasy. Vystavení produktu dešti, sněhu, slunečnímu záření a větru může způsobit riziko požáru.

1.2 Bezpečnost dětí, zranitelných osob a domácích zvířat

- Tento výrobek mohou používat děti ve věku od 8 let a osoby s nedostatečně vyvinutými fyzickými, smyslovými nebo mentálními schopnostmi nebo s nedostatečnými zkušenostmi a znalostmi, pokud jsou pod dohledem

nebo byly poučeny o bezpečném používání spotřebiče a o souvisejících nebezpečích.

- Děti ve věku od 3 do 8 let mohou do chladicího spotřebiče dávat a vybírat z něj jídlo.
- Děti a domácí zvířata se nesmí s výrobkem hrát, šplhat se na ně nebo vlézt do nich.
- Děti a domácí zvířata se musí držet mimo prostor kabiny (kompresoru), kde se nacházejí elektrické části.
- Čištění a uživatelskou údržbu nesmějí provádět děti, pokud nejsou pod dohledem.
- Obalové materiály uchovávejte mimo dosah dětí. Riziko poranění a udušení.
- Pokud je ve dveřích spotřebiče k dispozici zámek, uchovávejte klíč mimo dosah dětí.

1.3 Elektrická bezpečnost

- Během instalace, údržby, čištění, oprav a přepravy výrobek nesmí být zapojen do zásuvky.
- Pokud je napájecí kabel poškozen, musí jej vyměnit osoba pověřená výrobcem, autorizovaným

poskytovatelem servisu nebo dovozcem, aby se předešlo možnému nebezpečí.

- Napájecí kabel nezasunujte pod výrobek ani za jeho zadní část. Na napájecí kabel nepokládejte těžké předměty. Napájecí kabel se nesmí ohýbat, drtit a nesmí přijít do kontaktu s žádným zdrojem tepla.
- Používejte pouze originální kabel. Nepoužívejte přeříznuté nebo poškozené kabely.
- Na provoz spotřebiče nepoužívejte prodlužovací kabel, rozdvojkou ani adaptér.
- Přenosné zásuvky a přenosné napájecí zdroje se mohou přehřát a způsobit požár. Proto za výrobkem ani v jeho blízkosti nemějte přenosné zdroje napájení s rozdvojkami.
- Před připojením výrobku ke zdroji napájení odstraňte během instalace napájecí kabel z háčku kondenzátoru (je-li k dispozici).
- Uživatel by neměl mít možnost dostat se k elektrickým částem po instalaci.
- Napájecí kabel výrobku nezapojujte do uvolněné nebo poškozené elektrické zásuvky. Tyto typy připojení se mohou přehřívat a způsobit požár.

- Zástrčka musí být snadno přístupná. Pokud to není možné, na elektrické instalaci musí být k dispozici mechanismus, který splňuje elektrické předpisy a který odpojuje všechny svorky od sítě (pojistka, vypínač, hlavní vypínač atd.).
- Výrobek se nesmí provozovat s externím spínacím zařízením, jako je časovač, nebo dálkově ovládaným systémem.
- Nepoužívejte výrobek, když máte bosé nohy nebo mokré tělo.
- Nedotýkejte se zástrčky mokřýma rukama!
- Při odpojování spotřebiče nedržte napájecí kabel, ale zástrčku.
- Ujistěte se, že zástrčka není mokrá, špinavá nebo zaprášená.
- Nikdy nepřipojujte výrobek k zařízením šetřícím energii. Tyto systémy jsou pro výrobek škodlivé.
- Tento spotřebič je těžký, nemanipulujte s ním sami. Pokud na vás výrobek spadne, může dojít ke zranění. Během přepravy do výrobku nenarážejte a neupouštějte jej.
- Během přepravy vždy zavřete dvířka a nedržte výrobek za dvířka.
- Při manipulaci se spotřebičem buďte opatrní, abyste nepoškodili chladicí systém a potrubí. Výrobek nepoužívejte, pokud jsou poškozené potrubí, a kontaktujte autorizovaný servis.

1.4 Bezpečnost při manipulaci

- Před přenášením výrobku se ujistěte, že jste spotřebič odpojili ze zásuvky.

1.5 Bezpečnost při instalaci

- Pro přípravu spotřebiče pro použití vyhledejte informace v uživatelské a instalační příručce a ujistěte se, že jsou k dispozici požadované elektrické a vodovodní nástroje. Pokud ne, pro uspořádání těchto nástrojů podle potřeby se obraťte na kvalifikovaného elektrikáře a vodoinstalatěři.
- **V opačném případě může dojít k úrazu elektrickým proudem, požáru, problémům s výrobkem nebo zranění.**

- Před zahájením instalace vypněte pojistku, abyste odpojili napájecí vedení, ke kterému je výrobek připojen.
- Výrobek by měly instalovat dvě nebo více osob. Při vyjímání výrobku z obalu a instalaci používejte ochranné rukavice.
- Tento výrobek je určen pro použití v maximální nadmořské výšce 2000 metrů nad mořem.
- Do prostoru instalace nepouštějte děti.
- Před instalací zkontrolujte případné poškození spotřebiče. Neinstalujte produkt, pokud je poškozen.
- Při instalaci, údržbě a opravách výrobku vždy používejte osobní ochranné prostředky (rukavice atd.). Nebezpečí úrazu.
- Neinstalujte ani nenechávejte výrobek na místech, kde může být vystaven vnějším okolním teplotám.
- Položte výrobek na čistý, rovný a tvrdý povrch a vyvažujte jej pomocí nastavitelných nožiček (otáčením předních nožiček doprava nebo doleva). V opačném případě se chladnička může převrátit a způsobit zranění.
- Při přemísťování výrobku postupujte opatrně, abyste nepoškodili podlahu (obklady atd.). Výrobek nainstalujte na podlahu nebo mu poskytněte dostatečnou oporu v závislosti na velikosti, hmotnosti a způsobu použití výrobku. Ujistěte se, že výrobek není v blízkosti zdroje tepla a všechny čtyři nožičky jsou stabilní a opřeny o podlahu. Výrobek podle potřeby nainstalujte a pomocí bublinkové vodováhy zajistěte, aby byl ve vodorovné poloze. Aby se zajistila úplná účinnost chladicího okruhu, před uvedením výrobku do provozu počkejte alespoň dvě hodiny.
- Spotřebič instalujte v suchém a větraném prostředí. Pod výrobek nepokládejte koberce nebo podobné pokrývky. Může to způsobit riziko požáru v důsledku nedostatečného větrání!
- Neblokujte ani nezakrývejte větrací otvory. V opačném případě se zvýší spotřeba energie a váš produkt se může poškodit.
- Po stranách a nad nimi ponechte dostatečný prostor k zajištění dostatečného větrání. Mezera mezi zadním panelem a stěnou za výrobkem musí být

- minimálně 50 mm, aby se zabránilo vzniku horkých povrchů. Snížení této vzdálenosti může zvýšit spotřebu energie výrobku.
- Při umístování výrobku se ujistěte, že přívodní kabel není poškozen nebo stlačen.
 - Výrobek nesmí být připojen k napájecím systémům a zdrojům energie, které mohou způsobit náhlé změny napětí (např. přenosný zdroj solární energie). V opačném případě může dojít k prudkému kolísání napětí!
 - Čím více chladiva obsahuje, tím větší místnost potřebuje pro umístění. Ve velmi malých místnostech se v případě úniku plynu z chladicího systému může vyskytnout hořlavá směs plynu a vzduchu. Na každých 8 gramů chladiva je potřebný objem nejméně 1 m³. Množství chladiva dostupného ve vašem spotřebiči je uvedeno na typovém štítku.
 - Výrobek nesmí být nikdy umístěn tak, aby se napájecí kabely, kovová hadice plynového sporáku, kovové plynové nebo vodovodní potrubí dostaly do kontaktu se zadní stěnou výrobku (nebo kondenzátorem).
 - Místo instalace výrobku nesmí být vystaveno přímému slunečnímu záření a nesmí se nacházet v blízkosti zdroje tepla, jako jsou kamna, radiátory atp. Pokud nemůžete zabránit instalaci výrobku v blízkosti tepelného zdroje, použijte vhodnou izolační desku a ujistěte se, že minimální vzdálenost od tepelného zdroje je taková, jak je uvedeno níže:
 - Nejméně 30 cm od zdrojů tepla, jako jsou kamna, trouby, topná tělesa a ohříváče atd.,
 - A nejméně 5 cm od elektrických pecí.
 - Váš spotřebič má stupeň ochrany I.
 - Spotřebič zapojte do uzemněné zásuvky, která vyhovuje hodnotám napětí, proudu a frekvence uvedeným na typovém štítku. Zásuvka musí mít pojistku 10A - 16A. Naše společnost nepřebírá odpovědnost za škody způsobené používáním bez uzemnění a bez připojení k elektrické síti v souladu s místními a národními předpisy.

- V průběhu instalace musí být napájecí kabel tohoto výrobku odpojen. V opačném případě může dojít k úrazu elektrickým proudem a zranění!
- Nezapojujte spotřebič do uvolněných, zlomených, špinavých, mastných zásuvek nebo zásuvek, které vyšly ze svých pouzder nebo zásuvek s nebezpečím kontaktu s vodou. Tyto typy připojení se mohou přehřívat a způsobit požár.
- Napájecí kabel a hadice (pokud existují) umístěte tak, aby nezpůsobovaly riziko zakopnutí.
- Pronikání vlhkosti a tekutin do částí pod napětím nebo do napájecího kabelu může způsobit zkrat. Proto spotřebič nepoužívejte ve vlhkém prostředí ani v prostorách, kde může stříkat voda (např. v garáži, prádelně atd.) Pokud je chladnička chlazená vodou, odpojte ji a obraťte se na autorizovaný servis.
- Nikdy nepřipojujte chladničku k zařízením šetřícím energii. Tyto systémy jsou pro výrobek škodlivé.
- Při demontáži krytu elektronické desky a zadního krytu kompresoru (je-li namontován) hrozí nebezpečí kontaktu s elektrickými částmi.

Neodstraňujte kryt elektronické desky a zadní kryt kompresoru (je-li namontován). Nebezpečí úrazu elektrickým proudem!

1.6 Provozní bezpečnost

- Nikdy na výrobek nepoužívejte chemická rozpouštědla. Tyto materiály představují riziko výbuchu.
- V případě poruchy výrobku jej odpojte (nebo vypněte pojistku, ke které je připojen) a nepoužívejte jej, dokud nebude opraven autorizovaným servisem. Nebezpečí úrazu elektrickým proudem!
- Výrobek ani jeho okolí nevystavujte plamenům (zapálená svíčka, cigareta atd.) nebo zdrojům tepla (žehlička, varná deska, trouba atd.). Neumisťujte do blízkosti výrobku hořlavé/výbušné materiály...
- Nevylézejte na výrobek. Riziko pádu a zranění!
- Použitím ostrých a špičatých nástrojů nezpůsobte poškození potrubí chladicího systému. Chladivo, které se v případě propíchnutí plynových potrubí prodloužení potrubí nebo vrchních povrchových

vrstev rozstříkne, může způsobit podráždění kůže a poranění očí.

- Nezasahujte a nepoškozujte chladicí okruh Nebezpečí výbuchu.
- Uvnitř chladniček / mrazniček neumisťujte a nepoužívejte elektrické spotřebiče, pokud to nedoporučí výrobce.
- Pro urychlení odmrazování nepoužívejte jiné postupy než ty, které doporučuje výrobce.
- Dbejte náležitě opatrnosti, abyste si nepřiskřípli ruce nebo jiné části těla mezi pohyblivé části vnitřní části výrobku. Dávejte pozor, abyste si nezachytili prsty mezi chladničku a její dveřmi. Při otevírání a zavírání dveří buďte opatrní, pokud jsou v blízkosti děti.
- Nevkládejte do svých úst zmrzlinu, kostky ledu ani mražené jídlo, po okamžitém výběru z mrazničky. Riziko omrzlin!
- Nedotýkejte se vnitřních stěn, kovových částí mrazničky ani potravin uvnitř chladničky mokřýma rukama. Riziko omrzlin!
- Do mrazící přihrádky nepokládejte plechovky na sodu nebo plechovky a lahve, které obsahují tekutiny, které mohou zamrznout. Plechovky nebo lahve mohou explodovat. Riziko poranění a věcných škod!
- V blízkosti chladničky nepoužívejte ani neumisťujte materiály citlivé na teplotu, jako jsou hořlavé spreje, hořlavé předměty, suchý led nebo jiné chemické látky. Nebezpečí požáru a výbuchu!
- Uvnitř produktu neskladujte výbušné materiály, jako jsou aerosolové plechovky, s hořlavými materiály.
- Neumisťujte plechovky s tekutinami nad výrobek v otevřeném stavu. Stríkájící voda na elektrické části může způsobit úraz elektrickým proudem nebo požár.
- Z důvodu rizika rozbití neukládejte v mrazícím prostoru skleněné nádoby s tekutinou uvnitř.
- Tento spotřebič není určen pro skladování a chlazení léků, krevní plazmy, laboratorních přípravků nebo podobných materiálů a výrobků, na které se vztahuje směrnice o zdravotnických výrobcích.

- Pokud se výrobek nepoužívá na stanovený účel, může způsobit poškození nebo poškození výrobků uchovávaných uvnitř.
 - Pokud je vaše chladnička vybavena modrým světlem, nedívejte se na toto světlo pomocí optických zařízení. Nedívejte se dlouho přímo na UV LED světlo. Ultrafialové paprsky mohou způsobit namáhání očí.
 - Výrobek nenaplňujte větším množstvím obsahu, než je jeho kapacita. Pro urychlení odmrazování nepoužívejte jiné postupy než ty, které doporučuje výrobce. Pokud po otevření dvířek obsah chladničky vypadne, může dojít ke zranění nebo poškození. Podobné problémy se též mohou vyskytnout při umístění předmětu na spotřebič.
 - Ujistěte se, že jste odstranili všechny led nebo vodu, které se mohly vylít na zem, abyste předešli zraněním.
 - Místo stojanů / stojanů na láhve ve dveřích chladničky vyměňujte pouze tehdy, když jsou stojany prázdné. Nebezpečí úrazu!
 - Na výrobek nepokládejte předměty, které by mohly spadnout nebo se převrátit.
- Tyto předměty mohou spadnout při otevírání nebo zavírání dveří a způsobit zranění nebo materiální škody.
- Na skleněné povrchy nevystavujte nadměrný tlak. Rozbité sklo může způsobit zranění nebo materiální škody.
 - V případě výrobků určených k použití vzduchového filtru uvnitř přístupného krytu ventilátoru musí být filtr vždy v poloze, kdy je chladnička v provozu.
 - Nezakrývejte ventilátor (je-li k dispozici) potravinami.
 - Poškozená těsnění by měla být co nejdříve vyměněna.
 - Váš výrobek může mít speciální přihrádky (přihrádka na čerstvé potraviny, přihrádka na nulové teploty atd.) Není-li v příslušném návodu k obsluze výrobku uvedeno jinak, tyto přihrádky lze odstranit a výrobek lze používat se stejným výkonem.
 - Chladicí systém ve vašem spotřebiči obsahuje chladivo R600a. Typ chladiva použitého ve spotřebiči je uveden na typovém štítku. Tento plyn je hořlavý. Z toho důvodu při manipulaci se spotřebičem buďte opatrní, abyste

nepoškodili chladicí systém a potrubí. V případě poškození potrubí;

1. Nedotýkejte se produktu ani napájecího kabelu,
2. Chraňte spotřebič před potenciálními zdroji ohně, které mohou způsobit vzplanutí produktu.
3. Větrejte prostor, kde je výrobek umístěn. Nepoužívejte ventilátor.
4. Kontaktujte autorizovaný servis.

Před likvidací starých spotřebičů, které se již nebudou dále používat:

1. Odpojte napájecí kabel ze zásuvky.
2. Odřízněte napájecí kabel a vyjměte ho ze spotřebiče spolu se zástrčkou.
3. Nevybírejte stojany a zásuvky ze spotřebiče, abyste zabránili vniknutí dětí do zařízení.
4. Odstraňte dveře.
5. Spotřebič skladujte tak, aby se nemohl převrátit.
6. Nedovolte dětem hrát si s vyřazeným spotřebičem.
7. Pokud je výrobek poškozen a zjistíte únik plynu, držte se dál od plynu. Plyn může

způsobit omrzliny, pokud se dostane do kontaktu s pokožkou.

- Nevyhazujte spotřebič do ohně. Nebezpečí exploze.
- Pokud je ve dveřích spotřebiče k dispozici zámek, uchovávejte klíč mimo dosah dětí.



1.7 Bezpečnost skladování potravin

Dbejte na následující upozornění, abyste zabránili znehodnocení potravin:

- Dlouhodobé ponechání otevřených dvířek může způsobit zvýšení teploty uvnitř výrobku.
- Pravidelně čistěte přístupné odtokové systémy, které přicházejí do styku s potravinami.
- Vyčistěte nádrže na vodu, které se nepoužívaly 48 hodin, a vodovodní systémy, které se nepoužívaly více než 5 dní.
- Surové masné a rybí výrobky skladujte ve vhodných přihrádkách v rámci výrobku. Proto nekape na jiné potraviny ani s nimi nepřichází do kontaktu.

- Dvuhvězdičkové mrazicí přihrádky se používají pro skladování předem naplněných potravin, výrobu a skladování ledu a zmrzliny.
- Přihrádky s jednou, dvěma a třemi hvězdičkami nejsou vhodné pro zmrazování čerstvých potravin.
- Pokud chladicí výrobek zůstal delší dobu prázdný, vypněte jej, rozmrazte, vyčistěte a vysušte, abyste ochránili kryt výrobku.
- Po vložení potravin zkontrolujte, zda jsou poklopy přihrádky a zejména dvířka mrazničky správně zavřené.
- Složku chladničky používejte pro skladování čerstvých potravin a složku mrazničky pro skladování mraženého zboží, zmrazování čerstvých potravin a přípravu kostek ledu.
- V chladničce a mrazničce neskladujte potraviny bez řádného utěsnění, abyste zabránili přímému kontaktu s vnitřními povrchy.
- Netahejte za dveře nebo kliku, pokud se chystáte výrobek přemístit za účelem čištění. Dvířka mohou způsobit zranění, pokud za rukojeť zatáhnete příliš silně.
- Nepokládejte ruce, nohy ani kovové předměty pod nebo za výrobek. Může dojít k zaseknutí nebo jakákoli ostrá hrana může způsobit poranění osob.
- Neumývejte vnitřek ani vnější stranu výrobku pomocí tlakové myčky, páry, vody ve spreji nebo ani je nepolévejte vodou. Nebezpečí úrazu elektrickým zásahem a ohněm.
- Při čištění výrobku nepoužívejte ostré a abrazivní nástroje ani domácí čistící prostředky, saponáty, plyn, benzín, ředidlo, alkohol, lak a podobné látky. Uvnitř produktu používejte pouze čistící a údržbářské prostředky, které nejsou škodlivé pro potraviny.
- Nepoužívejte papírové utěrky, kuchyňské houbičky ani jiné tvrdé čistící materiály.
- Nikdy nepoužívejte páru nebo čistící prostředky s párou pro spotřebiče a tání ledu uvnitř. Pára přichází do styku s živými částmi chladničky a způsobuje zkrat nebo úraz elektrickým proudem!

1.8 Bezpečnost údržby a čištění

- Před čištěním nebo zahájením údržby odpojte chladničku ze zásuvky nebo vypněte pojistku.

- Na urychlení procesu rozmrazování nepoužívejte žádné mechanické nářadí ani jiné nářadí, jako jsou doporučené výrobcem.
- Dbejte na to, aby se voda nedostala do větracích otvorů, elektronických obvodů nebo osvětlení výrobku. V opačném případě může dojít k požáru nebo úrazu elektrickým proudem.
- Použijte čistý suchý hadřík na otření prachu nebo cizích materiálů z koncovek zástrček. K čištění zástrčky nepoužívejte navlhčený hadřík nebo látku. V opačném případě může dojít k požáru nebo úrazu elektrickým proudem.

1.9 Osvětlení

Při výměně LED diody / žárovky používané pro osvětlení se obraťte na autorizovaný servis.

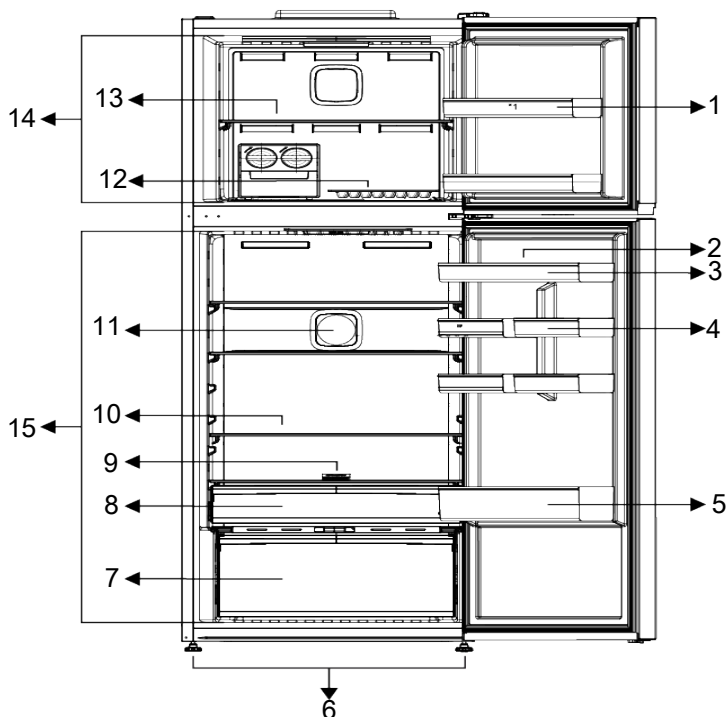
1.10 Likvidace starého výrobku

Při likvidaci starého výrobku postupujte podle níže uvedených pokynů:

- Abyste zabránili náhodnému uzamčení dětí ve výrobku, pokud je k dispozici zámek dveří, zneškodněte jej.
- Stříkající chladicí kapalina je škodlivá pro oči. Při likvidaci výrobku nepoškozujte žádnou část chladicího systému.
- Požití kompresorového oleje nebo jeho vniknutí do dýchacích cest může mít smrtelné následky.
- Chladicí systém vašeho výrobku obsahuje plyn R600a, jak je uvedeno na typovém štítku. Tento plyn je hořlavý. Nevyhazujte spotřebič do ohně. Nebezpečí exploze!
- C-Pentan se používá jako nadouvadlo v izolační pění a je to hořlavá látka. Nevyhazujte spotřebič do ohně.

2 Vaše chladnička

CS



1 *Police ve dveřích mrazicí části

2 Držák na vejce

3 *Police v dveřích chladicí části

4 *Malé dveřní police v chladicí části

5 *Držák na láhve

6 Nastavitelné nohy

7 Nádobna na ovoce a zeleninu (Crisper), separátor crisper a ethylenový filtr

8 Zásuvka na mléčné výrobky (chladicí prostor)

9 Filtr

10 *Skleněné police v chladicím prostoru

11 Ventilátor

12 *Icematic/box na led

13 Skleněná police v mrazničce

14 Části mrazáku

15 Chladicí prostor

***Volitelně:** Údaje v této uživatelské příručce jsou schematické a nemusí přesně odpovídat vašemu výrobku. Pokud váš výrobek neobsahuje příslušné části, tyto informace se vztahují na ostatní modely.

3 Instalace



Nejdříve si přečtěte část "Bezpečnostní pokyny"!

3.1 Správné místo pro instalaci

Pro instalaci výrobku se obraťte na autorizovaný servis. Pro přípravu spotřebiče pro instalaci vyhledejte informace v uživatelské příručce a ujistěte se, že jsou k dispozici požadované elektrické a vodovodní nástroje. Pokud ne, pro uspořádání těchto nástrojů podle potřeby se obraťte na elektrikáře a vodoinstalatéry.



VAROVÁNÍ:

Výrobce nenese žádnou odpovědnost za škodu způsobené prací vykonanou neoprávněnými osobami.



VAROVÁNÍ:

V průběhu instalace musí být napájecí kabel tohoto výrobku odpojen. Pokud tak neučiníte, může to mít za následek smrt nebo vážné zranění!



VAROVÁNÍ:

Pokud je rozpětí dveří příliš úzké pro přenesení výrobku, odmontujte dveře a otočte produkt na bok, pokud to nefunguje, obraťte se na autorizovaný servis.

- Pro zabránění vibracím umístěte výrobek na rovný povrch.
- Umístěte výrobek alespoň 30 cm od radiátorů, kamen a podobných tepelných zdrojů a alespoň 5 cm od elektrických trub
- Nevystavujte výrobek přímému slunečnímu záření nebo jej neopouštějte ve vlhkém prostředí.
- Neinstalujte výrobek v prostředí s teplotami pod -5 °C.

- Aby Váš výrobek účinně fungoval, vyžaduje dostatečný oběh vzduchu. Pokud bude výrobek umístěn ve výklenku, nezapomeňte mezi výrobkem a stropem, zadní stěnou a bočními stěnami ponechat volný prostor nejméně 5 cm.
- Zkontrolujte, zda je na svém místě součástka zajišťující ochranný odstup od zdi (pokud je dodána s výrobkem).
- Pokud součástka není k dispozici, nebo pokud se ztratila nebo upadla, umístěte výrobek tak, aby mezi zadní stěnou výrobku a stěnou místnosti zůstal volný prostor nejméně 5 cm. Volný prostor vzadu je důležitý pro účinný provoz výrobku.

3.2 Elektrické připojení



Pro napájení nepoužívejte prodlužovací kabely nebo rozdvojky.



Poškozený napájecí kabel musí být vyměněn autorizovaným servisem.



Při umístění dvou chladniček v přilehlé pozici, mezi dvěma jednotkami nechte vzdálenost nejméně 4 cm.



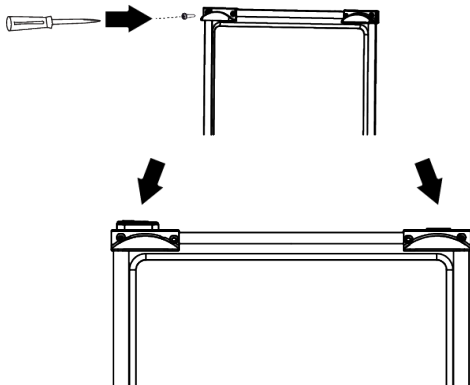
Před přepravou nebo použitím nikdy neotevírejte kryt ovládací desky výrobku. Nebezpečí úrazu elektrickým zásahem a požáru!

- Naše společnost nenese zodpovědnost za případné škody vzniklé v důsledku použití bez uzemnění a bez připojení napájení v nesouladu s vnitrostátními předpisy.
- Zásuvka napájecího kabelu musí být snadno přístupná i po instalaci.
- Mezi zásuvkou a ledničkou nepoužívejte rozdvojku nebo prodlužovací kabel.

3.3 Přepevnění plastových klínů

K zachování dostatečného prostoru pro cirkulaci vzduchu mezi výrobkem a stěnou použijte plastové klíny dodané s výrobkem.

1. Chcete-li připojit klíny, odstraňte šrouby na výrobku a použijte šrouby dodané s klíny.
2. Přepevněte 2 plastové klíny na kryt větrání jako jsou zobrazeny na obrázku.



3.4 Nastavení nožek

Pokud výrobek není v rovnovážné poloze, nastavte přední nastavitelné stojany jejich otáčením směrem doprava nebo doleva.

4 Příprava



Nejdříve si přečtěte část "Bezpečnostní pokyny"!

4.1 Co udělat pro úsporu energie

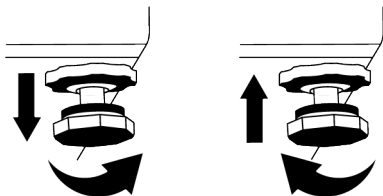


Připojení výrobku k elektronickým systémům pro úsporu energie je škodlivé, protože může dojít k poškození výrobku.

- Tento chladicí spotřebič není určen k používání jako vestavný spotřebič.
- Nenechávejte dveře chladničky otevřeny po delší dobu.
- Nevkládejte do chladničky horké potraviny nebo nápoje.



Při tom dávejte pozor, abyste si nezasekli ruku mezi výrobek a zem nebo mezi výrobek a upravenou nohu. Nebezpečí úrazu!



3.5 Výstraha před horkým povrchem

Boční stěny vašeho produktu jsou vybaveny trubkami chlazení, které vylepšují chladicí systém. Přes tyto povrchy může téct vysokotlaká kapalina, která může způsobit ohřev bočních stěn. Je to normální a nevyžaduje to údržbu. Při kontaktu s těmito oblastmi buďte opatrní.

- Nepřeplyňujte chladničku; blokování vnitřního toku vzduchu sníží chladicí kapacitu.
- Protože horký a vlhký vzduch se nedostane přímo do vašeho výrobku, když nejsou dvířka zavřena, výrobek se optimalizuje ve stávajících podmínkách tak, aby jídlo uvnitř bylo bezpečně chráněno. Za těchto okolností budou funkce a součásti, jako jsou kompresor, ventilátor, ohříváč, rozmrazovač, osvětlení, displej atd., pracovat podle potřeb s minimální spotřebou energie.
- V případě, že je k dispozici více možností, skleněné police musí být umístěny tak, aby nebyly blokovány výstupy vzduchu na

zadní stěně a nejlépe tak, aby výstupy vzduchu zůstaly pod skleněnou policí. Tato kombinace může pomoci zlepšit distribuci vzduchu a energetickou účinnost.

- Při skladování důrazně doporučujeme použití spodní zásuvky.
- K dosažení optimálního výkonu lze použít funkci rychlého zmrazení (je-li k dispozici), a to 24 hodin před vložením čerstvých potravin do mrazničky.
- Ve většině případů stačí funkci rychlého zmrazování 24 hodin po vložení čerstvých potravin do mrazničky. Po určité době se funkce rychlého zmrazení automaticky deaktivuje.
- **Výstraha:** Při zmrazování malého množství potravin lze funkci rychlého zmrazování po určité době deaktivovat, aby se zajistila úspora energie.
- Jídlo ukládejte pomocí použití zásuvek v chladicím prostoru, s cílem zajištění úspory energie a ochrany potravin v lepších podmínkách.

4.2 První uvedení do provozu

Před použitím chladničky se ujistěte, že byly provedeny všechny nezbytné přípravy v souladu s pokyny uvedenými v kapitolách "Bezpečnostní pokyny a životní prostředí" a "Instalace".

- Před použitím výrobku počkejte alespoň 2 hodiny, aby se zajistila úplná účinnost chlazení.
- Nechte výrobek běžet bez vloženého jídla v jeho nitru po dobu 6 hodin a neotvírejte dveře, pokud to není nezbytné.
- Změna teploty způsobená otevíráním a zavíráním dvířek během používání výrobku může běžně vést ke kondenzaci na dveřích/policích a skleněných nádobách umístěných ve výrobku.



Když se kompresor zapne, uslyšíte zvuk. Je normální, že výrobek vydává hluk, i když kompresor není v provozu, protože v chladicím systému se může stlačovat kapalina a plyn.



Je normální, že se přední hrany chladničky ohřejí. Tyto oblasti jsou navrženy tak, aby se zahřál, s cílem zabránění kondenzace.



U některých modelů se panel indikátoru automaticky vypne po 1 minutách po zavření dveří. Znovu se aktivuje když se dveře otevřou nebo po stisknutí tlačítka.

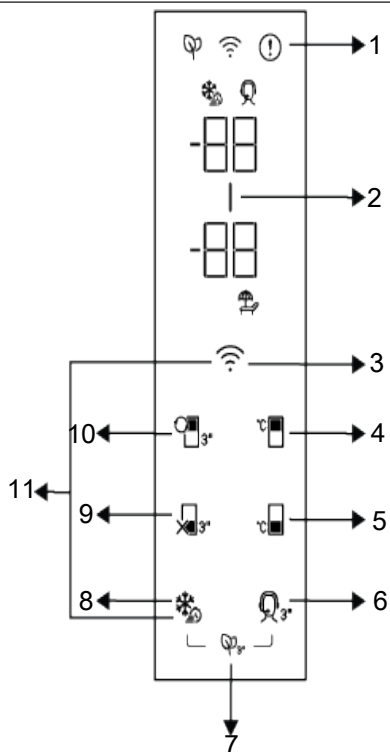
4.3 Klimatická třída a definice

Prohlédněte si klimatickou třídu na typovém štítku zařízení. Podle klimatické třídy se na vaše zařízení vztahuje jedna z následujících informací.

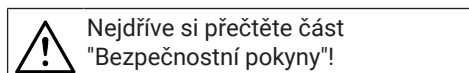
- **SN:** Dlouhodobé mírné podnebí: Toto chladicí zařízení je určeno k používání při teplotách okolí od 10 °C do 32 °C.
- **N:** Mírné podnebí: Toto chladicí zařízení je určeno k používání při teplotách okolí od 16°C do 32 °C.
- **ST:** Subtropické podnebí: Toto chladicí zařízení je určeno k používání při teplotách okolí od 16°C do 38°C.
- **T:** Tropické podnebí: Toto chladicí zařízení je určeno k používání při teplotách okolí od 16°C do 43°C.

5 Ovládací panel produktu

CS



- | | | | |
|----|---|----|---|
| 1 | Indikátor poruchového stavu | 2 | Kontrolka úspory energie (displej vypnutý) |
| 3 | * Bezdrátové tlačítko | 4 | Tlačítko nastavení teploty mrazicí části |
| 5 | Tlačítko nastavení teploty chladicího prostoru | 6 | * Tlačítko Podpůrné služby |
| 7 | * Tlačítko modulu deodorizéru | 8 | *Tlačítko rychlého zmrazení / tlačítko nastavení funkce světla rukojeti |
| 9 | *Funkční tlačítko vypnutí (Prázdniny) chladicího prostoru | 10 | * Tlačítko přepínání prostoru |
| 11 | Tlačítko na obnovení nastavení bezdrátového připojení | | |



*Volitelně: Zobrazené funkce jsou volitelné, mohou existovat rozdíly ve tvaru a umístění funkcí, které se nacházejí na panelu indikátorů vašeho spotřebiče.

Při používání chladničky vám budou pomáhat zvukové a vizuální funkce indikačního panelu.

1. Kontrolka poruchového stavu

Tento ukazatel bude aktivní, když vaše chladnička nedokáže dostatečně chladit nebo v případě chyby snímače. Na ukazateli teploty mrazicí části se zobrazí "E" a na ukazateli teploty chladicí části se zobrazí čísla jako 1,2,3 Tato čísla poskytují autorizované službě informace o chybě, ke které došlo.

Když naložíte teplé jídlo do mrazicí části nebo ponecháte-li dveře otevřené delší dobu, může se na určitou dobu zobrazit vykřičník. Nejde o chybu, toto varování se odstraní, když potraviny vychladnou nebo stisknete libovolné tlačítko.

2. Kontrolka úspory energie (displej vypnutý)

Když dvířka produktu nejsou po určitou dobu otevřené nebo zavřené, automaticky se aktivuje funkce úspory energie a rozsvítí se symbol úspory energie. Když je funkce úspory energie aktivní, všechny symboly na obrazovce kromě symbolu úspory energie budou vypnuty. Když je funkce úspory energie aktivní, pokud stisknete jakékoli tlačítko nebo otevřete dvířka, funkce úspory energie se deaktivuje a symboly na obrazovce se vrátí do normálního stavu. Funkce úspory energie je funkce aktivována od výroby a nelze ji zrušit.

3. * Bezdrátové tlačítko

Při delším stisku tlačítka (3 sekundy) bliká symbol bezdrátového AT displeji / obrazovce pomalu (v intervalech 0,5 sekundy). Tímto způsobem se na produktu inicializuje domácí síť.

Po dosažení bezdrátového připojení s produktem, symbol bezdrátového připojení nepřetržitě svítí.

Po vytvoření počátečního spojení můžete spojení aktivovat / deaktivovat krátkým stisknutím tlačítka. Symbol bezdrátového připojení bude blikat rychle (v intervalech

0,2 sekundy), dokud se spojení nenaváže. Když je připojení aktivní, symbol bezdrátové sítě bude nepřetržitě svítit.

Pokud se spojení nelze navázat delší dobu, zkontrolujte nastavení spojení a viz "Řešení problémů" v uživatelské příručce.

Na bezdrátové připojení se používá aplikace HomeWhiz. Kroky instalace jsou popsány v aplikaci v průběhu instalace.

Do aplikace můžete vstoupit přečtením QR kódu dostupného na štítku HomeWhiz na produktu. Aplikace je nabízena prostřednictvím App Store pro zařízení IOS a prostřednictvím obchodu Play pro zařízení Android.

Podrobné informace naleznete na adrese <https://www.homewhiz.com/>.

4. Tlačítko pro nastavení teploty v mrazicím prostoru

Nastavení teploty se provádí pro mrazicí prostor. Stisknutím tohoto tlačítka můžete nastavit teplotu mrazicí části na -18, -19, -20, -21, -22, -23, -24 stupňů Celsia.

5. Tlačítko nastavení teploty chladicího prostoru

Umožňuje nastavení teploty pro oddělení chlazení. Po stisknutí tohoto tlačítka se teplota v chladicím prostoru nastaví na hodnoty 8,7,6,5,4,3,2 a 1 stupňů Celsia

6. * Tlačítko Podpurné služby 3"

Stisknutím tohoto tlačítka na 3 sekundy aktivujete/deaktivujete službu podpory. Podrobné informace o službě podpory jsou uvedeny v části "Funkce služeb podpory".

7. * Tlačítko modulu deodorizéru 3"

Stisknutím tohoto tlačítka na 3 sekundy aktivujete/deaktivujete funkci deodorizéru. Když je funkce deodorizéru aktivní, LED dioda na příslušném tlačítku svítí. Když je funkce aktivní, modul deodorizátoru bude pravidelně v činnosti.

8. Tlačítko rychlého zmrazení

Po stisknutí tlačítka rychlého zmrazení se rozsvítí LED dioda a aktivuje se funkce rychlého zmrazení. Teplota mrazicí části je nastavena na -27 stupňů Celsia.

Opětovným stisknutím tlačítka funkci zrušíte. Funkce rychlého zmrazení se zruší automaticky. Pro zmrazení velkého množství čerstvých potravin, stiskněte tlačítko Rychlého zmrazování před vložením potravin do mrazicího prostoru.

*Tlačítko pro nastavení funkce světla rukojeti

Funkci světla rukojeti lze přepínat mezi otevřeným a zavřeným režimem stisknutím tlačítka rychlého zmrazení na 3 sekundy. V zavřeném režimu se kontrolka rukojeti aktivuje pouze při otevření dvířek spotřebiče a po zavření dvířek po chvíli zhasne. V otevřeném režimu se světlo rukojeti aktivuje při otevření dvířek spotřebiče, po zavření dvířek zůstane světlo rukojeti po chvíli tlumeně svítit. Funkce osvětlení rukojeti je nastavena na zavřený režim z výroby.

9. *Funkční tlačítko Vypnutí (Prázdniny)

chladicího prostoru



Stisknutím tlačítka na 3 sekundy aktivujete funkci dovolené. Je aktivován prázdninový režim a symbol dovolené svítí. Na ukazateli teploty chladicího prostoru se zobrazí "- -" a chladicí prostor aktivně neprovádí chlazení. Při aktivaci této

funkce nenechávejte uskladněný jídlo v chladicím prostoru. Ostatní oddělení pokračují v ochlazování podle dříve nastavené teploty. Opětovným stisknutím tlačítka na 3 sekundy tuto funkci zrušíte.

10. * Tlačítko přepínání prostoru

Stisknutím tlačítka pro přepínání prostoru na 3 sekundy postupně přepnete mrazicí část mezi režimy chlazení, vypínání a mrazení. Pokud se provozuje jako chladicí přihrádka, teplota přihrádky se nastaví na 4 stupně Celsia. V režimu vypnutí se na indikátoru teploty v prostoru zobrazí "- -".

11. Tlačítko na obnovení nastavení

bezdrátového připojení  + 
Chcete-li resetovat nastavení bezdrátového připojení, stiskněte současně tlačítka rychlého zmrazení a bezdrátového připojení na 3 sekundy. Všechny dříve zaznamenané informace o uživateli se odstraní z produktu, kde se nastavení bezdrátového připojení resetují / obnoví na původní hodnoty z výroby.

UPOZORNĚNÍ



Teplotu lze nastavit v rozmezí 1-8 °C pro chladicí prostor a v rozmezí -24 až -15 °C pro mrazicí prostor. Nastavitelné hodnoty teploty se mohou lišit za předpokladu, že jsou v těchto rozmezích podle specifikací výrobku.

6 Provoz spotřebiče



Nejdříve si přečtěte část "Bezpečnostní pokyny"!

- Na urychlení procesu rozmrazování nepoužívejte žádné mechanické nářadí ani jiné nářadí, jako jsou doporučené výrobcem.

- Nepoužívejte části chladničky, jako jsou dveře nebo zásuvky, jako podpěru nebo stupínek. Může to způsobit zakopnutí do produktu nebo poškození jeho komponent.
- Výrobek se používá pouze pro skladování potravin.

- Pokud nebudete doma (např. dovolená) a nebudete delší dobu používat výrobek ledu Icematic nebo dávkovač vody, vypněte ventil vody. V opačném případě může dojít k úniku vody.

Odpojení výrobku od sítě

- Pokud výrobek nebudete delší dobu používat, odpojte jej ze zásuvky.
- Odstraňte něj jídlo, z důvodu zabránění zápachu,
- Počkejte, až led roztaje, vyčistěte interiér a nechte jej vyschnout, dveře nechte otevřené, aby se nepoškodily vnitřní plasty tělesa.

6.1 Výměna osvětlovací lampy

Při výměně žárovky/LED, která se používá k osvětlení v chladničce, zavolejte autorizovaný servis.

Lampa/y, použité v tomto zařízení není možné použít pro osvětlení domu. Účel použití tohoto světla je pomoci uživateli umístit potraviny do chladničky / mrazničky bezpečně a pohodlně.

6.2 Ukládání potravin v mrazícím a v chladícím prostoru

Skladování potravin v mrazícím prostoru

- Funkci rychlého zmrazování můžete aktivovat 4-6 hodin před funkcí zmrazování a provést rychlejší chlazení.
- Teplé pokrmy před vložením do mrazicího prostoru zahřejte na pokojovou teplotu.
- Potraviny, které se mají zmrazit, rozdělte na porce s velikostí které lze konzumovat, a zmrazte je v samostatných balíčcích.
- Před vložením potravin do mrazničky se doporučuje jejich zabalení.
- Abyste zabránili uplynutí doby skladování, napište na obal datum, čas a název výrobku podle doby skladování různých potravin.

- Potraviny, které jste rozmrazili, rychle zkonsumujte. Rozmražené potraviny nelze znovu zmrazit, pokud nejsou tepelně zpracovány. Po rozmrazení není bezpečné konzumovat opětovně zmražené čerstvé potraviny bez tepelné úpravy.
- Při zmrazování čerstvých potravin je nedávejte do kontaktu s již zmraženými potravinami. V opačném případě se zmražené potraviny rozmrazí.

Skladování potravin, které se prodávají zmražené

- Pokud jde o dobu, po kterou musíte potraviny skladovat, vždy se řiďte pokyny výrobce. Nepřekračujte čas uvedený v těchto pokynech!
- V zájmu ochrany kvality potravin dodržujte co nejkratší časový interval mezi nákupní transakcí a skladováním.
- Kupujte mražené potraviny, které jsou skladovány při teplotě -18 °C nebo nižší.
- Vyhněte se nákupu potravin, jejichž obaly jsou pokryty ledem atp. To znamená, že výrobek mohl být částečně rozmražen a znovu zmražen. Teplota ovlivňuje kvalitu potravin.
- Nepřekračujte dobu skladování doporučenou výrobcem potraviny. Z mrazničky vyjměte jen tolik potravin, kolik potřebujete.
- Pokud je váš výrobek (v tabulce doporučených nastavených hodnot) nastaven na uvedené nastavené hodnoty, potraviny si kromě případů, kdy jsou v prostředí extrémní okolnosti, zachovají svou čerstvost delší dobu ve složce pro čerstvé výrobky i ve složce mrazničky.
- Pokud je přihrádka na čerstvé potraviny nastavena na nižší teplotu, čerstvé ovoce a zelenina mohou být částečně zmrazeny.

Tabulka doporučených nastavených hodnot

Nastavení Mrazicího prostoru	Nastavení prostoru chladničky	Poznámky
-18°C	4°C	Toto je výchozí, doporučené nastavení. Toto nastavení se doporučuje, pokud je okolní teplota nižší než 30°C.
-20, -22 nebo -24 °C	4°C	Tyto nastavení se doporučují pro teploty nad 30 ° C.
Quick Freeze - Rychlé mrazení	4°C	Použijte, když chcete zmrazit vaše potraviny krátké době. Po skončení procesu se nastavení výrobku vrátí do předchozí polohy.
-18 ° C nebo nižší	2°C	Použijte toto nastavení, pokud si myslíte, že chladicí prostor není dostatečně studený vzhledem k teplotě prostředí nebo časté otevírání dveří.

CS

Rychlé mrazení

1. Před vložením čerstvých potravin aktivujte funkci rychlého zmrazení 24 hodin.
2. Po 24 hodinách od stisknutí tlačítka umístěte potraviny, které chcete zamrazit, na první polici s vyšší mrazicí kapacitou.
3. Funkce rychlého zmrazení se po určité době automaticky zruší.

Podrobnosti o mrazničce

Podle normy IEC 62552 musí mít mraznička kapacitu pro zmrazení 4,5 kg potravin při teplotě -18°C nebo nižší při pokojové teplotě 25°C za 24 hodin na každých 100 litrů objemu mrazicího prostoru.

Potraviny mohou být zachovány po delší dobu pouze při teplotě do teploty -18 °C. Potraviny můžete udržovat čerstvé po dobu několika měsíců (v mrazničce na nebo pod teplotou -18 °C).

Potraviny které mají být zmrazeny nesmí přijít do kontaktu s již zmrazenými potravinami uvnitř mrazničky z důvodu zabránění jejich částečnému rozmrazení. Zeleninu uvařte a vodu odfiltrujte pro prodloužení doby zmrazeného skladování. Po filtraci dejte jídlo do vzduchotěsných balení a umístěte jej v mrazničce. Banány, rajčata, hlávkový salát, celer, vařené vejce, brambory a podobné potraviny nezmrazujte. V případě, že jsou tyto potraviny zmrazeny, negativně to ovlivní jen jejich výživové hodnoty a konzumní vlastnosti. Nejedná se o hnilobu, která by ohrožovala lidské zdraví.

Umístění potravin

Police v mrazicím prostoru: Různé mražené potraviny jako maso, ryby, zmrzlina, zelenina atp.

Police v chladicím prostoru: Potraviny uvnitř hrnců, talíře s uzávěrem a obaly s uzávěrem, vejce (v uzavřeném obalu)

Poličky na dveřích chladicího prostoru: Malé a balené potraviny nebo nápoje

Crisper: Zelenina a ovoce

Příhrádka na čerstvé potraviny: Lahůdky (snídaně, masné výrobky spotřebované v krátkém čase)

Ukládání potravin v chladicím prostoru

- Pokud se dveře příhrádky často otevírají a zavírají a zůstávají dlouho otevřené, teplota v příhradce se výrazně zvýší, což může snížit životnost potravin a způsobit jejich znehodnocení.
- Aby nedošlo ke změně zápachu a chuti, potraviny by měly být skladovány v uzavřených nádobách.
- V chladničce neskladujte příliš mnoho potravin. Chcete-li dosáhnout lepšího a homogennějšího chlazení, umístěte potraviny odděleně tak, aby jimi mohl proudit studený vzduch.
- Zajistěte proudění vzduchu ponecháním prostoru mezi potravinami a vnitřní stěnou. Pokud potraviny opřete o zadní stěnu, mohou zamrznout.
- Uvařená teplá jídla před uložením do chladničky zchlaďte na pokojovou teplotu. Potom můžete vlašný pokrm umístit do spodních polic chladničky. Vlažnou stravu neumísťujte do blízkosti potravin, které se mohou snadno pokazit.

- Mražené potraviny rozmrazujte v přihrádce pro čerstvé potraviny. Tímto způsobem můžete chladit přihrádku na čerstvé potraviny pomocí mražených potravin a šetřit energii.
- Skladování nezralého tropického ovoce (mango, melouny, papája, banány, ananas) v chladničce může urychlit proces zrání. To se nedoporučuje, protože se tím zkrátí doba skladování.
- Cibuli, česnek, zázvor a jinou kořenovou zeleninu skladujte v tmavých a chladných prostorách, nikoli v chladničce.
- Pokud zjistíte, že se v chladničce pokazila nějaká potravina, vyhoďte ji a vyčistěte příslušenství, které s ní přišlo do kontaktu.
- Abyste jídla, jako jsou polévky a dušená jídla, která se vaří ve velkých hrncích, rychle ochladila, můžete je dát do chladničky tak, že je rozdělíte do vlastních mělkých nádob.
- Neumísťujte nebalené potraviny do blízkosti vajec.
- Ovoce a zeleninu skladujte odděleně a jednotlivé druhy skladujte spolu (například jablka s jablky, mrkev s mrkví).
- Zelenou zeleninu vyjměte z plastového sáčku a po zabalení do papírového ručníku nebo sušící utěrky ji vložte do chladničky. Pokud tento typ potravin před uložením do chladničky omyjete, nezapomeňte je vysušit.
- Vlhké prostředí a zároveň proudění vzduchu vytvoříte tak, že ovoce a zeleninu, které jsou náchylné k vysychání, budete uchovávat v perforovaných nebo neuzavřených plastových sáčcích.
- Pokud je váš výrobek (v tabulce doporučených nastavených hodnot) nastaven na uvedené nastavené hodnoty, potraviny si kromě případů, kdy jsou v prostředí extrémní okolnosti, zachovají svou čerstvost delší dobu ve složce pro čerstvé výrobky i ve složce mrazničky.

Různé potraviny skladujte na různých místech podle jejich vlastností.

Potraviny	Umístění
Vajíčka	Polička ve dveřích
Mléčné výrobky (máslo, sýr)	Pokud je k dispozici, přihrádka s nulovým stupněm (pro snídani)
Ovoce, zelenina a zelená	Přihrádka na ovoce a zeleninu, nádoba na ovoce a zeleninu (Crisper) nebo Přihrádka EverFresh+ (je-li k dispozici)
Čerstvé maso, drůbež, ryby, klobásy atp. Vařené potraviny	Pokud je k dispozici, přihrádka s nulovým stupněm (pro snídani)
Potraviny připravené k podávání, balené výrobky, konzervované potraviny a okurky	Horní police nebo dveřní polička
Nápoje, láhve, pepř a občerstvení	Polička ve dveřích

7 Upozornění na otevřené dveře

Systém upozornění na otevřené dveře chladničky se může lišit v závislosti na modelu.

Verze 1;

Pokud dveře výrobku zůstanou otevřené určitou dobu (od 60 s do 120 s), zazní zvukový výstražný signál; v závislosti na modelu výrobku se může zobrazit také vizuální výstražný signál (světelný záblesk).

Pokud zavřete dveře zařízení nebo stisknete tlačítko na obrazovce zařízení, pokud takové je, výstražný zvuk se zastaví.

Verze 2;

Pokud dveře zařízení zůstanou otevřené určitou dobu (od 60 s do 120 s), zazní upozornění na otevřené dveře. Upozornění na otevřené dveře se ozývá postupně. Nejprve se spustí zvukové varování. Pokud

dveře stále nejsou zavřené, po 4 minutách se aktivuje vizuální upozornění (světelný záblesk). Upozornění na otevřené dveře se zpzdí o určitý čas (od 60 s do 120 s), když se stiskne libovolné tlačítko na obrazovce

produktu, pokud takové je. Potom se proces začne znovu. Když jsou dveře zařízení zavřené, upozornění na otevřené dveře se zruší.

8 Vlastnosti produktu

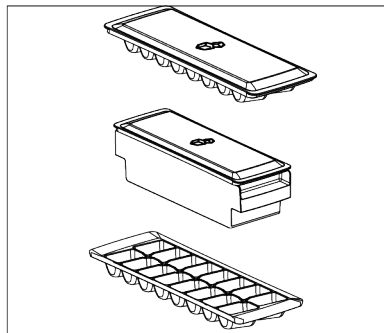
8.1 Prostor pro uskladnění ledu

Nádoba na led

Kbelík na led vám umožní snadno vyjmout led z chladničky.

Používání kbelíku s ledem

1. Vyjměte kbelík s ledem z mrazicího prostoru.
2. Naplňte nádobu na led vodou.
3. Vložte nádobu na led do mrazničky. Led bude připraven asi po dvou hodinách.
4. Vezměte nádobu na led z mrazáku a opatrně ji ohněte nad držákem, který budete podávat. Led se lehce nasype do držáku na servírování.



8.2 Držák na vejce

Držák na vajíčka můžete umístit na dveře nebo policičku na korpusu dle vlastního uvážení.

Pokud má být držák na vejce umístěn na polici korpusu, doporučujeme vám vyjmout chladnější spodní police.



Nikdy neumísťujte držák na vejce do mrazicího prostoru

8.3 Nádoba na ovoce a zeleninu (Crisper)

Nádoba na ovoce a zeleninu (Crisper) je navržena tak, aby udržovala zeleninu čerstvou díky zachování její vlhkosti. Za tímto účelem je celková cirkulace chladného vzduchu v nádobě na ovoce a zeleninu (Crisper) intenzivnější. Skladujte ovoce a zeleninu v tomto prostoru. Udržujte zelené, listnaté zeleniny a ovoce odděleně, aby se prodloužila jejich životnost.

8.4 Oblast chladicího prostoru mléčných výrobků

Chladicí zásuvka

V Chladicí zásuvce lze dosáhnout nižších teplot. Tuto zásuvku používejte na lahůdkářské výrobky (salámy, klobásy atd.) a mléčné výrobky, které vyžadují chladnější skladovací podmínky, nebo na maso, kuřecí maso nebo ryby, které mají být rychle spotřebovány. V této zásuvce není vhodné skladovat ovoce a zeleninu.

9 Údržba a čištění



VAROVÁNÍ:

Nejdříve si přečtěte část "Bezpečnostní pokyny"!



VAROVÁNÍ:

Před čištěním chladničky ji odpojte nebo odpojte pojistku, ke které je připojena.



Z žádného důvodu nepokládejte ruce, nohy ani kovové předměty pod chladničku nebo mezi chladničku a podlahu. Může dojít k zaseknutí nebo jakákoli ostrá hrana může způsobit poranění osob.

- K čištění produktu nepoužívejte ostré ani drsné nástroje. Nepoužívejte materiály, jako jsou čisticí prostředky pro domácnost, mýdlo, čisticí prostředky, plyn, benzín, ředidlo, alkohol, vosk atd.
- Prach se musí z ventilační mřížky na zadní straně produktu odstranit nejméně jednou ročně (bez otevření krytu). Výrobek čistěte suchým hadříkem.
- Dávejte pozor, aby se voda nedostala do krytu lampy a jiných elektrických částí.
- Očistěte dveře pomocí vlhkého hadříku. Odstraňte veškerý obsah, abyste odstranili dveře a poličky. Zvednutím nahoru vyberte poličky ve dveřích. Vyčistěte a osušte police, pak je umístěte zpět na jejich místo zasunutím shora.
- Nepoužívejte chlorovanou vodu nebo čisticí prostředky na vnějším povrchu a pochromovaných částech výrobku. Chlor může na takových kovových površích způsobit korozi.
- Nepoužívejte ostré a abrazivní nástroje, mýdlo, čisticí prostředky, čisticí prostředky, plyn, benzín, laky a podobné látky, abyste zabránili deformaci plastové části a odstranění otisků na ní. K čištění použijte teplou vodu a měkký hadřík a usušte do sucha.
- Na výrobcích bez funkce No-Frost se mohou na zadní stěně mrazničky nacházet kapky vody a námraza až do tloušťky prstu. Nečistěte a nikdy nenanášejte oleje ani podobné materiály.

- K čištění vnějšího povrchu výrobku používejte pouze mírně navlhčený hadřík z mikrovlákna. Houby a jiné druhy čistících oděvů mohou způsobit škrábance.
- Chcete-li během čištění vnitřního povrchu výrobku vyčistit všechny odnímatelné komponenty, omyjte tyto komponenty slabým roztokem sestávajícím z mýdla, vody a uhličitanu. Umyjte a důkladně osušte. Zabraňte kontaktu vody s prvky osvětlení a ovládacího panelu.



POZOR:

Na žádný vnitřní povrch nepoužívejte ocet, lih nebo jiné čisticí prostředky na bázi alkoholu.

Vnější povrchy z nerezavějící oceli

Na nerezovou ocel použijte neabrazivní čisticí prostředek a naneste ho měkkým hadříkem, který nepouští vlákna. Pro leštění, povrch jemně otřete hadříkem z mikrovlákna navlhčeným ve vodě a použijte suchou jelení kůži. Vždy sledujte žíly nerezavějící oceli.

Předcházení zápachům

Výrobek je vyroben bez jakýchkoliv pachových látek. Nicméně, nevhodné uložení jídla a nesprávné čištění vnitřních povrchů může vést k zápachu.

- Aby k tomu nedošlo, očistěte vnitřek se sodovou vodou každých 15 dní.
- Potraviny uchovávejte v uzavřených nádobách, protože mikroorganismy vznikající z potravin uchovávaných v neuzavřených nádobách způsobují nepříjemný zápach.
- Nenechávejte potraviny se zašlým datem spotřeby a zkažené potraviny v chladničce.

Ochrana plastových povrchů

Olej vyteklý na plastové povrchy může poškodit povrch a musí být ihned umytý teplou vodou.



Nejdříve si přečtěte část
"Bezpečnostní pokyny"!

Než se obrátíte na servis, viz následující seznam. Může Vám to ušetřit čas i peníze. Tento seznam obsahuje časté stížnosti, které nejsou spojeny s vadným zpracováním nebo poškozením materiálu. Některé funkce uvedené v tomto dokumentu se nemusí vztahovat na váš produkt.

POZOR: Pokud problém přetrvává i po provedení pokynů v této části, obraťte se na svého prodejce nebo na autorizovaný servis. Nepokoušejte se opravit produkt.

Chladnička nefunguje.

- Zástrčka není úplně nasazena. >>> Zapojte ji úplně do zásuvky.
- Pojistka připojená do zásuvky která napájí produkt nebo hlavní pojistka je spálená. >>> Zkontrolujte pojistku.

Kondenzace na boční stěně chladicího prostoru (MULTI ZÓNA, CHLADÍČÍ, KONTROLNÍ a FLEXI ZÓNA).

- Dveře se otevírají příliš často. >>> Dbejte na to, abyste dveře výrobku neotevírali příliš často.
- Prostředí je příliš vlhké. >>> Neinstalujte výrobek ve vlhkém prostředí.
- Potraviny obsahující tekutiny jsou uchovávány v neuzavřených nádobách. >>> Uchovávejte potraviny, které obsahují tekutiny v uzavřených nádobách.
- Dveře výrobku byly ponechány otevřené. >>> Nenechávejte dveře chladničky otevřeny po delší dobu.
- Termostat je nastaven na velmi nízkou teplotu. >>> Nastavte termostat na vhodnou teplotu.

Kompresor nepracuje.

- V případě náhlého výpadku proudu nebo vytažení napájecího kabelu a po jeho opětovném připojení tlak plynu v chladicím systému výrobku není vyvážený, což spustí tepelný jistič kompresoru. Produkt se restartuje po

přibližně 6 minutách. Když se výrobek po uplynutí této doby nerestartuje, obraťte se na servis.

- Je aktivní rozmrazování. >>> To je normální pro chladničku s plně automatickým rozmrazováním. Rozmrazování se provádí pravidelně.
- Produkt není zapojen do elektrické sítě >>> Ujistěte se, že napájecí kabel je zapojen.
- Nastavení teploty je nesprávné. >>> Zvolte odpovídající nastavení teploty.
- Není proud. >>> Produkt bude nadále fungovat normálně po obnovení napájení.

Provozní hluk chladničky se při používání zvyšuje.

- Provozní výsledky tohoto výrobku se mohou lišit v závislosti na změnách teploty okolního prostředí. To je normální a nejedná se o závadu.

Chladnička běží příliš často nebo příliš dlouho.

- Nový výrobek může být větší než ten předchozí. Větší výrobky budou pracovat po delší dobu.
- Teplota v místnosti může být vysoká. >>> Výrobek bude v místnosti s vyšší teplotou spuštěn po delší dobu.
- Výrobek mohl být zapojen pouze nedávno nebo v něm byly umístěny nové položky potravin. >>> Výrobek dosáhne nastavené teploty déle, když byl jen právě zapojen nebo do něj byly umístěny nové potraviny. To je normální.
- Do výrobku bylo v poslední době umístěno velké množství teplého jídla. >>> Nepokládejte horké jídlo do výrobku.
- Dveře byly často otevřeny nebo zůstaly otevřeny po delší dobu. >>> Teplý vzduch pohybující se uvnitř způsobí, že výrobek bude v provozu déle. Neotvírejte dveře chladničky příliš často.
- Dveře mrazničky nebo chladničky mohly zůstat pootevřené. >>> Zkontrolujte, zda jsou dveře úplně zavřené.

- Výrobek může být nastaven na příliš nízkou teplotu. >>> Nastavte teplotu na vyšší stupeň a počkejte, až výrobek dosáhne nastavené teploty.
- Podložky dveří ledničky nebo mrazničky mohou být špinavé, opotřebené, rozbité nebo nesprávně nasazené. >>> Vyčistěte nebo vyměňte těsnění. Poškozené / roztrhané podložky dveří způsobí, že výrobek bude běžet delší dobu pro zachování aktuální teploty.

Teplota mražení je velmi nízká, ale teplota chladiče je dostačující.

- Teplota prostoru mrazničky je nastavena na velmi nízký stupeň. >>> Nastavte teplotu v mrazničce na vyšší stupeň a znovu zkontrolujte.

Teplota chlazení je velmi nízká, ale teplota mrazničky je dostačující.

- Teplota prostoru chladničky je nastavena na velmi nízký stupeň. >>> Nastavte teplotu v mrazničce na vyšší stupeň a znovu zkontrolujte.

Potraviny uchovávané v chladnějším zásuvek prostor jsou zmrazeny.

- Teplota prostoru chladničky je nastavena na velmi nízký stupeň. >>> Nastavte teplotu v mrazničce na vyšší stupeň a znovu zkontrolujte.

Teplota v chladničce nebo v mrazničce je příliš vysoká.

- Teplota prostoru chladničky je nastavena na velmi vysoký stupeň. >>> Nastavení teploty chladicího prostoru má vliv na teplotu v mrazicím prostoru. Počkejte, až teplota příslušných částí dosáhne dostatečnou úroveň změnou teploty chladicího nebo mrazicího prostoru.
- Dveře byly často otevřeny nebo zůstaly otevřeny po delší dobu. >>> Neotvírejte dveře chladničky příliš často.
- Dveře mohou být pootevřené. >>> Zcela zavřete dveře.
- Výrobek mohl být zapojen pouze nedávno nebo v něm byly umístěny nové položky potravin. >>> To je normální.

Výrobek dosáhne nastavenou teplotu déle, když byl jen právě zapojen nebo do něj byly umístěny nové potraviny.

- Do výrobku bylo v poslední době umístěno velké množství teplého jídla. >>> Nepokládejte horké jídlo do výrobku.

Třese se nebo vydává hluk.

- Povrch není rovný nebo odolný >>> Pokud se výrobek při pomalém pohybu třese, upravte stojany, abyste výrobek vyvážili. >>> Ujistěte se také, že podlaha je dostatečně odolná k tomu, aby unesla produkt.
- Všechny položky umístěné na výrobku může způsobit hluk. >>> Odstraňte všechny položky umístěné na výrobku.
- Výrobek vytváří hluk tekoucí, stříkající kapaliny apod.
- Princip fungování tohoto výrobku je založen na toku kapalin a plynu. >>> To je normální a nejedná se o závadu.

Z výrobku zní zvuk jako vanoucí vítr.

- Výrobek pro proces chlazení používá ventilátor. To je normální a nejedná se o závadu.

Na vnitřních stěnách výrobku se vytvořil kondenzát.

- Horké nebo vlhké počasí zvýší námrazu a kondenzaci. To je normální a nejedná se o závadu.
- Dveře byly často otevřeny nebo zůstaly otevřeny po delší dobu. >>> Neotvírejte dveře příliš často, pokud zůstaly otevřené, zavřete je.
- Dveře mohou být pootevřené. >>> Zcela zavřete dveře.

Vytváří se kondenzát na vnější straně výrobku nebo mezi dveřmi.

- Okolní prostředí může být vlhké, je to naprosto normální ve vlhkém počasí. >>> Kondenzace se rozptýlí, když se sníží vlhkost.

Interiér zapáchá.

- Produkt není pravidelně čištěn. >>> Pravidelně čistěte vnitřek pomocí houbičky, teplé vody a sycené vody.

- Některé balení a obalové materiály můžou způsobit zápach. >>> Používejte balení a obalové materiály bez zápachu.
- Potraviny byly umístěny v neuzavřených baleních. >>> Uchovávejte potraviny v uzavřených baleních. Mikroorganismy se mohou šířit z neuzavřených potravin a způsobovat nepříjemný zápach.
- Z výrobku odstraňte všechny potraviny se zašlým datem spotřeby a zkažené potraviny.

Dveře se nezavírají.

- Balíčky s potravinami mohou blokovat dveře. >>> Přemístěte předměty blokující dveře.
- Produkt nestojí v zcela svislé poloze na zemi. >>> Nastavte stojany pro uvedení výrobku do svislé polohy.
- Povrch není rovný nebo odolný >>> Ujistěte se, že povrch je rovný a dostatečně odolný, aby unesl výrobek.

Přihrádka (Crisper) je zaseknutá.

- Potraviny mohou být v kontaktu s horní částí zásobníku. >>> Znovu uspořádejte potraviny v šuplíku.

Teplota na povrchu výrobku.

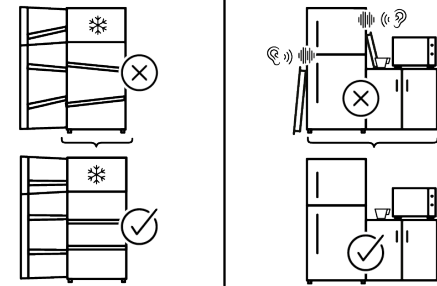
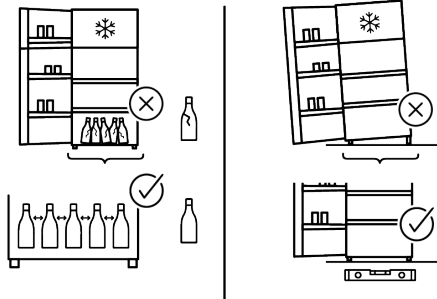
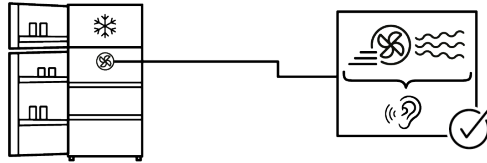
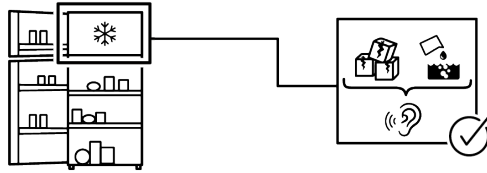
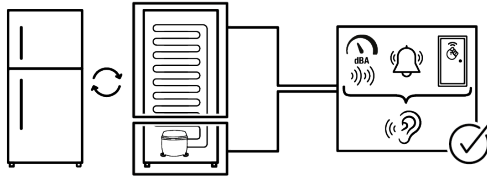
- Během provozu vašeho výrobku může být mezi dvěma dveřmi, na bočních panelech a na zadní části mřížky pozorována vysoká teplota. Je to normální a nevyžaduje to údržbu.

Ventilátor pokračuje v provozu i po otevření dveří.

- Ventilátor může pokračovat v činnosti, když jsou dveře mrazničky otevřené.



VAROVÁNÍ: Pokud problém přetrvává i po provedení pokynů v této části, obraťte se na svého prodejce nebo na autorizovaný servis. Nepokoušejte se opravit produkt. To je normální.



VYLOUČENÍ ODPOVĚDNOSTI / UPOZORNĚNÍ

CS

Některé (jednoduché) poruchy může koncový uživatel adekvátně vyřešit bez jakýchkoli bezpečnostních rizik nebo nebezpečného použití, pokud se tyto chyby opraví v mezích stanovených limity a v souladu s následujícími pokyny (viz část „Samoprava“).

Proto, pokud není v níže uvedené části „Samoprava“ povoleno něco jiného, opravy budou adresovány registrovaným profesionálním opravám, a z důvodu předcházení problémům s bezpečností. Registrovaný profesionální opravář je profesionální opravář, jemuž výrobce udělil přístup k pokynům a seznamu náhradních dílů tohoto produktu v souladu s metodami popsanými v legislativních aktech podle směrnice 2009/125/ES.

Ovšem záruční opravy může provádět pouze ten servis (tedy oprávněná odborná opravna), jehož telefonní číslo naleznete v návodu/v záručním listě nebo získáte u svého autorizovaného prodejce.

Upozorňujeme tedy, že opravy provedené odbornými servisy (které nejsou společností Whirlpool oprávněny) vedou k porušení záruky.

Samooprava

Koncový uživatel si může sám opravit následující náhradní díly: kliky dveří, závěsy dveří, zásobníky, koše a těsnění dveří (aktualizovaný seznam je k dispozici na <https://parts-selfservice.europeanappliances.com> od 1. března 2021).

Kromě toho, aby se zajistila bezpečnost výrobku a předešlo se riziku vážného poranění, musí být tato samooprava provedena podle pokynů uvedených v návodu k použití pro samoopravu nebo pokynů dostupných na stránce <https://parts-selfservice.europeanappliances.com>. V zájmu vaší bezpečnosti odpojte výrobek od elektrické sítě dříve, než se pokusíte o vlastní opravu.

Opravy nebo pokusy o opravu provedené koncovými uživateli u dílů, které nejsou součástí tohoto soupisu, nebo které nejsou v souladu s pokyny v návodu pro vlastní opravu nebo s pokyny, které jsou k dispozici na <https://parts-selfservice.europeanappliances.com>, , mohou vést ke vzniku bezpečnostních rizik, která nespádají do odpovědnosti společnosti Whirlpool, a vedou k propadnutí záruky na výrobek.

Proto se důrazně doporučuje, aby se koncoví uživatelé zdrželi pokusů o provedení oprav, které nespádají do uvedeného seznamu náhradních dílů, a v takovém případě kontaktujte autorizovanou profesionální opravnu nebo registrovanou profesionální opravnu. Naopak, takové pokusy koncových uživatelů mohou způsobit problémy s bezpečností a poškodit produkt a následně způsobit požár, vytopení, elektrický zásah a vážné zranění osob.

Například, ale ne výlučně, následující opravy musí být adresovány autorizovaným odborným servisem nebo registrovaným odborným servisem: kompresor, chladicí okruh, hlavní deska, deska měniče, deska displeje atp.

Výrobce/prodávající nemůže být v žádném případě odpovědný za případ, kdy koncoví uživatelé nedodrží výše uvedená ustanovení.

Dostupnost náhradních dílů pro chladničku, kterou jste si zakoupili, je 10 let. Během tohoto období budou k dispozici originální náhradní díly pro správný provoz chladničky. Minimální záruční doba na vámi zakoupenou ledničku je 24 měsíců. Tento výrobek je vybaven světelným zdrojem energetické třídy "G".

Světelný zdroj v tomto výrobku může vyměnit pouze odborný servis

Viz též

2 VYLOUČENÍ ODPOVĚDNOSTI / UPOZORNĚNÍ [] 67]

1	Veiligheidsinstructies	70
1.1	Beoogd gebruik	70
1.2	Veiligheid van kinderen, kwetsbare personen en huisdieren	70
1.3	Elektrische veiligheid.....	71
1.4	Veiligheid bij de verplaatsing van het product.....	72
1.5	Veiligheid tijdens de installatie.....	72
1.6	Veiligheid tijdens de bediening.....	76
1.7	Veiligheid tijdens de bewaring van etenswaren	79
1.8	Veiligheid tijdens het onderhoud en de reiniging	79
1.9	Verlichting	80
1.10	Verwijdering van het oude product	81
2	Uw koelkast	82
3	Installatie	82
3.1	Correcte locatie voor de installatie.....	83
3.2	Elektrische aansluiting	83
3.3	De plastic spieën bevestigen	84
3.4	De poten aanpassen	84
3.5	Waarschuwing voor heet oppervlak	84
4	Vorbereiding	84
4.1	Wat u kunt doen om energie te besparen	84
4.2	Eerste gebruik.....	85
4.3	Klimaatklasse en definities.....	85
5	Bedieningspaneel van het product .	86
6	De bediening van he product	88
6.1	De lamp vervangen.....	89
6.2	Etenswaren bewaren in het vriesen koelvak.....	89
7	Deur open alarm.....	91
8	Producteigenschappen	92
8.1	De ijsopslagvak	92
8.2	Eierhouder.....	92
8.3	Groentevak.....	92
8.4	Zuivelproducten koude bewaarzone	92
9	Onderhoud en reiniging.....	93

Lees eerst deze handleiding!






NL

Beste klant,

Hartelijk dank voor uw keuze van dit product. Wij willen dat u kunt genieten van een optimale efficiëntie van dit hoogwaardige product dat is vervaardigd met de nieuwste technologische snufjes. Lees hiervoor deze handleiding en alle andere documentatie zorgvuldig voor u het product in gebruik neemt.

U moet alle informatie en waarschuwingen omvat in deze handleiding naleven. Zo beschermt u zichzelf en uw product tegen eventuele gevaren. Bewaar de handleiding. U moet deze handleiding meegeven met het product als u het aan iemand anders doorgeeft.

De volgende symbolen worden gebruikt in de handleiding:

	Gevaar dat fataal kan aflopen of resulteren in letsels.
	Belangrijke informatie en nuttige tips bij het gebruik.
NOTITIE	Een gevaar dat materiële schade kan veroorzaken aan het product of de omgeving
 SUPPLIER'S NAME MODEL IDENTIFIER → (*)	De informatie over het model zoals opgeslagen in de productdatabank is beschikbaar op de volgende website waar u kunt zoeken op de ID van het model (*) die vermeld staat op het typeplaatje. https://eprel.ec.europa.eu/
	



1 Veiligheidsinstructies

- Dit hoofdstuk omvat de nodige veiligheidsinstructies om het risico van persoonlijke letsels of materiële schade te voorkomen.
- Ons bedrijf kan niet aansprakelijk worden geteld voor schade die kan optreden als deze instructies niet worden nageleefd.



Laat installatie- en reparatiewerkzaamheden altijd door de fabrikant, geautoriseerde service of een persoon die uitvoeren wordt beschreven door de importeur.



Gebruik uitsluitend originele reserveonderdelen en accessoires.



U mag geen enkel onderdeel van het product repareren of vervangen tenzij dit duidelijk wordt aangegeven in de handleiding.



Voer geen technische wijzigingen uit aan het product.

1.1 Beoogd gebruik

- Dit product is niet geschikt voor commercieel gebruik en het mag enkel worden gebruikt voor het beoogde gebruik.
- Dit product is bedoeld voor gebruik binnenshuis, zoals in het huishouden of gelijkaardig.

Bijvoorbeeld:

In personeelskeukens van winkels, kantoren en andere werk-omgevingen,
In boerderijen,
In de eenheden van hotels, motels of andere rustfaciliteiten die worden gebruikt door de klanten,
In jeugdherbergen of gelijkaardige omgevingen,
In catering en gelijkaardige niet-kleinhandel toepassingen.

- Dit product mag niet buiten worden gebruikt in een open of afgesloten buitenomgeving zoals op een boot, kampeerwagen, balkon of terras. Het product blootstellen aan regen, sneeuw, zon of wind kan brand veroorzaken.



1.2 Veiligheid van kinderen, kwetsbare personen en huisdieren

- Dit product mag worden gebruikt door kinderen van 8 jaar en ouder en personen met een verminderde fysiek, gevoelsmatig en mentaal vermogen of een gebrek aan ervaring en kennis als ze onder toezicht staan of met betrekking instructies krijgen met betrek-

king tot het veilige gebruik van het apparaat en de betrokken risico's.

- Kinderen tussen 3 en 8 jaar oud mogen etenswaren uit de koelkast verwijderen of er in plaatsen.
 - Kinderen en huisdieren mogen niet spelen met het product, in het product klimmen of in het product kruipen.
 - Kinderen en huisdieren moeten uit de buurt van de cabinezone (compressor) blijven waar de elektrische onderdelen zich bevinden.
 - De reiniging en het onderhoud mogen niet worden uitgevoerd door kinderen tenzij ze onder toezicht staan.
 - Houd het verpakkingsmateriaal uit de buurt van kinderen. Risico op letsel en verstikking.
 - Als er een slot aanwezig is op de deur van het product moet u de sleutel buiten het bereik van kinderen houden.
-  **1.3 Elektrische veiligheid**
- De stekker van het product mag niet in het stopcontact zitten tijdens de installatie, het onderhoud, de reiniging, reparaties en het vervoer van het product.
 - Als de stroomkabel beschadigd is, moet deze worden vervangen door de persoon die door de fabrikant, de geautoriseerde dienstverlener of de importeur is gestuurd om potentieel gevaar te voorkomen.
 - U mag het netsnoer niet onder of achter het product duwen. Plaats geen zware voorwerpen op het netsnoer. Het netsnoer mag niet worden gebogen, geklemd of in contact komen met een warmtebron.
 - Gebruik alleen een originele kabel. Gebruik geen gesneden of beschadigde kabels.
 - Gebruik geen verlengsnoer, multistekker of adapter om uw product in te schakelen.
 - Draagbare multistekkers of draagbare voedingen kunnen oververhitten en brand veroorzaken. U mag dus geen multistekker, draagbare voedingen achter of in de buurt van het product bewaren.
 - Voordat u het product op de stroombron aansluit, moet u tijdens de installatie de stroomkabel van de condenshaak verwijderen (indien beschikbaar).
 - De gebruiker mag na installatie de elektrische onderdelen niet bereiken.

- Sluit het netsnoer van het product niet aan op een los of beschadigd stopcontact. Dit soort aansluitingen kan oververhitting en brand veroorzaken.
- De stekker moet gemakkelijk bereikbaar zijn. Als dit niet mogelijk is, moet er een mechanisme beschikbaar zijn dat voldoet aan de elektrische wetgeving en die alle terminal loskoppelt van het netwerk (zekering, schakelaar, hoofdschakelaar, etc.).
- Het product mag niet worden bediend met een externe schakelaar zoals een timer of een op afstand bediend systeem.
- Gebruik het product niet op blote voeten of als uw lichaam nat is.
- U mag de stekker niet aanraken met natte handen.
- Wanneer u de stekker van het apparaat verwijdert uit het stopcontact mag u niet aan het snoer zelf trekken maar enkel aan de stekker.
- Zorg ervoor dat de stekker niet nat, vies of stoffig is.
- U mag uw product nooit aansluiten op energiebesparende apparaten. Dergelijke systemen zijn schadelijk voor het product.



1.4 Veiligheid bij de verplaatsing van het product

- Zorg ervoor dat u de stekker uit het stopcontact haalt voordat u het product meeneemt.
- Dit is een zwaar product, u mag het niet zelf verplaatsen. Als het product op u valt, kan dit verwondingen veroorzaken. Stoot nergens tegen en laat het product niet vallen tijdens transport.
- Sluit altijd de deuren en houd het product niet bij de deuren vast tijdens transport.
- Zorg ervoor het koelsysteem en de leidingen niet te beschadigen tijdens de verplaatsing van het product. Gebruik het product niet als de leidingen beschadigd zijn. Neem contact op met de geautoriseerde dienst.



1.5 Veiligheid tijdens de installatie

- Om het gebruik van het product voor te bereiden, verwijzen wij u naar de informatie in de gebruikers- en installatiehandleiding. Zorg ervoor dat de elektrische en watervoorzieningen correct zijn uitgevoerd. Zo niet moet u een gekwalifi-

ceerd elektriciën en loodgieter aanspreken om de voorzieningen correct uit te voeren.

- **Zo niet bestaat er een risico van elektrische schokken, brand, problemen met het product of persoonlijke letsels.**
- Schakel voordat u met de installatie begint de zekering uit om de voedingslijn waarop het product is aangesloten, van stroom te voorzien.
- Het product moet door twee of meer personen worden geïnstalleerd. Gebruik beschermende handschoenen terwijl u het product uit de verpakking en installatie haalt.
- Dit apparaat is ontworpen voor gebruik tot een maximale hoogte van 2000 meter boven de zeespiegel.
- Houd kinderen uit de buurt van de installatieruimte.
- Inspecteer het product op schade voor u het installeert. Laat het apparaat niet installeren als het beschadigd is.
- Gebruik altijd persoonlijke beschermingsmiddelen (handschoenen, enz.) tijdens de installatie, het onderhoud en de reparatie van het product. Risico op letsel.
- Installeer of laat het product niet achter op plaatsen waar het kan worden blootgesteld aan externe omgevingstemperaturen.
- Plaats het product op een schoon, vlak en hard oppervlak en balanceer het met de verstelbare poten (door de voorvoeten naar rechts of links te draaien). Zo niet kan de koelkast kantelen en letsels veroorzaken.
- Ga voorzichtig te werk om te voorkomen dat u schade aan de vloeren (tegels etc.) veroorzaakt tijdens het verplaatsen van het product. Installeer het product op een vloer of bied voldoende ondersteuning, afhankelijk van de grootte, het gewicht en het gebruik van het product. Zorg ervoor dat het product niet in de buurt van een warmtebron is en dat alle vier de voeten stabiel staan op de vloer steunen. Installeer het product en zorg ervoor dat het horizontaal staat, met behulp van een waterpas. Wacht ten minste twee uur voordat u het product aanzet om de volledige efficiëntie van het koelcircuit te garanderen.
- Het product moet worden geïnstalleerd in een droge en geventileerde omgeving. U mag

geen tapijten of gelijkaardige vloerkleden onder het product plaatsen. Dit kan een brandrisico veroorzaken als het gevolg van een ontoereikende ventilatie!

- De ventilatieopeningen mogen niet worden geblokkeerd of afgedekt. Anders neemt het stroomverbruik toe en kan uw product beschadigd raken.
- Laat voldoende ruimte aan de zijkanten en erboven over om voor voldoende ventilatie te zorgen. De opening tussen het achterpaneel en de muur achter het product moet minimaal 50 mm zijn om hete oppervlakken te voorkomen. Het verkleinen van deze afstand kan het energieverbruik van het product verhogen.
- Zorg er bij het plaatsen van het product voor dat de voedingskabel niet beschadigd of beknedd raakt.
- Het product mag niet worden aangesloten op een stroomvoorziening en voeding die plotse spanningsschommelingen kan veroorzaken (bv. een draagbare voeding op zonne-energie). Zo niet kan er schade optreden aan uw product als

resultaat van de abrupte schommelingen in de spanning.

- Hoe meer koelmiddel wordt toegevoegd aan een koelkast, hoe groter de installatielocatie moet zijn. In zeer kleine ruimten kan een brandbaar gasluchtmengsel optreden in het geval van een gaslek in het koelsysteem. Er is een minimum 1 m³ volume vereist voor elke 8 gram koelmiddel. De hoeveelheid koelmiddel die beschikbaar is in uw product staat vermeld op het typeplaatje.
- Het product mag nooit zodanig worden geplaatst dat netsnoeren, de metalen slang van het gasfornuis, metalen gas- of waterleidingen in contact komen met de achterwand van het apparaat (of de condensator).
- De installatielocatie van het product mag niet zijn blootgesteld aan direct zonlicht en het mag niet worden geplaatst in de buurt van een warmtebron zoals fornuizen, radiatoren, etc. Als u de installatie van het product in de buurt van een warmtebron niet kunt vermijden, moet u een gepaste isolatieplaat gebruiken en de mini-

mumafstand met de warmtebron respecteren zoals hieronder aangegeven.

- Ten minste 30 cm verwijderd van warmtebronnen zoals fornuizen, ovens, verwarmingseenheden en -toestellen, etc.
- En minimum 5 cm verwijderd van elektrische ovens.
- Uw product heeft de beschermingsklasse van I.
- Voer de stekker van het product in een geaard stopcontact dat voldoet aan de spanning, stroom- en frequentiewaarden vermeld op het typeplaatje. De stekker moet worden voorzien van een 10A – 16A zekering. Ons bedrijf aanvaardt geen verantwoordelijkheid voor eventuele schade door het gebruik zonder aarding en zonder stroomverbinding conform de lokale en nationale wetgeving.
- Het netsnoer van het product moet uit het stopcontact worden verwijderd tijdens de installatie. Zo niet bestaat er een risico van elektrische schokken en letsel!
- U mag de stekker van het product niet in losse, gebroken, vuile of vette stopcontacten steken of in stopcontacten die uit hun zittingen zijn gekomen met een risico van contact met water. Dit soort aansluitingen kan oververhitting en brand veroorzaken.
- Plaats het netsnoer en de leidingen (indien beschikbaar) van het product zodanig dat niemand er over kan struikelen.
- Vocht- en vloeistofpenetratie van onder spanning staande onderdelen of het netsnoer kan een kortsluiting veroorzaken. Gebruik het product dus niet in vochtige omgevingen of in zones waar water kan spatten (bijv. garage, wasruimte, etc.). Als de koelkast nat is met water moet u de stekker verwijderen en contact opnemen met de onderhoudsdienst.
- U mag uw koelkast nooit aansluiten op energiebesparende apparaten. Dergelijke systemen zijn schadelijk voor het product.
- Er bestaat een risico van contact met elektrische onderdelen bij het verwijderen van de afdekking van de elektronische printplaat en de achterkap van de compressor (indien aanwezig). Verwijder de afdekking van de elektronische printplaat en de achterkap van de compressor (indien aanwezig) niet. Er bestaat gevaar op elektrische schokken!



1.6 Veiligheid tijdens de bediening

- Gebruik nooit chemische oplosmiddelen op het product. Dit materiaal kan een explosierisico inhouden.
- Als het product uitvalt, trek de stekker er dan uit (of maak de zekering waarmee het is verbonden los) en niet meer gebruiken totdat het is gerepareerd door de geautoriseerde service. Er bestaat een risico van elektrische schokken!
- Plaats geen vlammen (verlichte kaars, sigaret, enz.) of warmtebronnen (ijzer, kookplaat, oven, enz.) op of in de buurt van het product. Plaats geen brandbare/explosieve materialen in de buurt van het product...
- U mag niet klimmen op het product. Risico van valpartijen en letsels!
- U mag de leidingen van het koelsysteem niet beschadigen door scherpe en doorborende werktuigen te gebruiken. Het koelmiddel dat vrijkomt wanneer de gasleidingen, buisverlengingen of coatings van het bovenste oppervlak worden doorprikt kan irritatie van de huid en letsels van de ogen veroorzaken.
- Breng geen wijzigingen aan in en beschadig het koelmiddelcircuit niet.
- Plaats en bedien geen elektrische apparaten in de koelkast-diepvriezer tenzij dit is geadviseerd door de fabrikant.
- Gebruik geen andere procedures dan de aanbevelingen van de fabrikant om ontdooien te versnellen.
- Zorg ervoor uw handen of lichaam uit de buurt te houden van de bewegende delen in het product. Zorg ervoor dat uw vingers niet geklemd kunnen raken tussen de koelkast en de deur. Wees voorzichtig wanneer u de deur opent of sluit als er kinderen in de buurt zijn.
- Plaats geen roomijs, ijsblokjes of diepgevroren etenswaren in uw mond van zodra u ze uit de diepvriezer haalt. Risico op vrieswonden!
- Raak de binnenwanden, metalen onderdelen van de diepvriezer of etenswaren die worden bewaard in de diepvriezer niet aan met natte handen. Risico op vrieswonden!
- Plaats geen blikjes of flessen met vloeistof die kunnen bevriezen in het vriesvak. Blikjes

- of flessen kunnen ontploffen. Er bestaat een risico van letsels en materiële schade!
- Gebruik of plaats geen materiaal dat gevoelig is aan temperaturen zoals brandbare sprays, brandbare voorwerpen, droog ijs of andere chemische stoffen in de buurt van de koelkast. Risico van brand en explosie!
 - U mag geen explosieve stoffen zoals een aerosol met een ontvlambaar materiaal opslaan in het product.
 - Plaats geen blikjes met vloeistof bovenop het product in een open toestand. Waterspatten op een elektrisch onderdeel kunnen elektrische schokken of brand veroorzaken.
 - Glazen containers met vloeistof kunnen breken en mogen dus niet worden bewaard in het vriesvak.
 - Dit product is niet bedoeld om medicatie, bloedplasma, laboratoriumbereidingen of gelijkaardige materiaal en producten te bewaren en te koelen die onderhevig zijn aan de richtlijn voor Medische producten.
 - Als het product voor een ander dan het beoogde doeleinde wordt gebruikt, kan het schade veroorzaken aan Opberging etenswaren in het product.
 - Als uw koelkast is uitgerust met een blauwe lamp mag u niet naar deze lamp staren met optische apparaten. U mag niet langdurig rechtstreeks in de UV LED-lamp kijken. Ultraviolet stralen kunnen de ogen vermoeien.
 - Vul het product niet op met meer inhoud dan de capaciteit. Gebruik geen andere procedures dan de aanbevelingen van de fabrikant om ontdooien te versnellen. Als de inhoud van de koelkast valt wanneer de deur wordt geopend, kan dit letsels of schade veroorzaken. Gelijkaardige problemen kunnen ook optreden als er een voorwerp op het product is geplaatst.
 - Zorg ervoor dat u al het eventuele ijs of water hebt verwijderd dat op de vloer kan zijn gevallen om letsels te vermijden.
 - Verander de locaties van de rekken/flessenrekken op de deur van uw koelkast enkel wanneer de rekken leeg zijn. Gevaar van letsels!
 - Plaats geen voorwerpen die kunnen vallen/kantelen op het product. Dergelijke voorwerpen kunnen vallen wanneer de deur wordt geopend of gesloten en letsels en/of materiële schade veroorzaken.

- U mag niet te hard slaan op de glazen oppervlakken. Gebroken glas kan letsels en/of materiële schade veroorzaken.
- Voor producten die zijn ontworpen om een luchtfilter in een toegankelijk ventilatordekseel te gebruiken, moet het filter altijd op zijn plaats zitten wanneer de koelkast in werking is.
- Blokkeer de ventilator (indien beschikbaar) niet met voedsel.
- Beschadigde pakkingen moeten zo snel mogelijk worden vervangen.
- Uw product kan speciale compartimenten hebben (versvoedselcompartiment, nulgradencompartiment etc.). Tenzij anders vermeld in de relevante handleiding van het product, kunnen deze compartimenten worden verwijderd en kan het product met dezelfde prestaties worden gebruikt.
- Het koelsysteem van uw product bevat R600a koelmiddel. Het type koelmiddel dat wordt gebruikt in het product is gespecificeerd op het typeplaatje. Dit gas is ontvlambaar. Zorg er dus voor het koelsysteem en de leidingen niet te beschadigen tijdens de bediening van het product. In het geval van schade aan de leidingen;
 1. Raak het product of het netsnoer niet aan.
 2. Houd het product uit de buurt van potentiële bronnen van brand die het product in brand kunnen doen schieten.
 3. Ventileer de ruimte waar het product is geplaatst. Gebruik geen ventilator.
 4. Neem contact op met de geautoriseerde dienst.

Voor u ouder producten weggooit die niet meer mogen worden gebruikt:

 1. Verwijder de stekker uit het stopcontact.
 2. Snijd het netsnoer door en verwijder het van het apparaat bij de stekker.
 3. Verwijder de rekken en laden van het product om te voorkomen dat kinderen kunnen geklemd raken in het apparaat.
 4. Verwijder de deuren.
 5. Bewaar het product zodat het niet kan omkantelen.
 6. Laat kinderen niet spelen met het afgedankte product.
 7. Als het product is beschadigd en u een gaslek vaststelt, moet u uit de buurt blijven van het gas. Het gas kan de vrieswonden veroorzaken als het in contact komt met de huid.

- U mag het product niet verwijderen door het in vuur te gooien. Explosiegevaar.
- Als er een slot aanwezig is op de deur van het product moet u de sleutel buiten het bereik van kinderen houden.

1.7 Veiligheid tijdens de bewaring van etenswaren

Let op de volgende waarschuwingen om te vermijden dat uw etenswaren zouden bederven:

- De deur langdurig open laten kan de temperatuur in het product doen stijgen.
- Reinig de toegankelijke afvoersystemen die in contact komen met de etenswaren regelmatig.
- Reinig de waterreservoirs als ze niet zijn gebruikt gedurende 48 uur en systemen met een verbinding met het waternet die niet zijn gebruikt gedurende meer dan 5 dagen.
- Bewaar rauw vlees- en visproducten in de geschikte vakken in het product. Zo kunnen deze niet druppelen of in contact komen met andere etenswaren.
- Twee vriesvakken worden gebruikt om voorgevulde etenswaren te bewaren en om ijs en roomijs te maken en te bewaren.

- Een-, twee- en drie-sterren compartimenten zijn niet geschikt om verse etenswaren in te vriezen.
- Als het koelproduct gedurende een lange tijd leeg is gelaten, moet u het uitschakelen, ontdooien, reinigen en drogen om de behuizing van het product te beschermen.
- Controleer nadat het voedsel is geplaatst of de kleppen van de compartimenten, met name de vriezerdeur, goed zijn gesloten.
- Gebruik het koelkastcompartiment voor het opslaan van vers voedsel en het vriesvak voor het opslaan van diepvriesproducten, het invriezen van vers voedsel en het bereiden van ijsblokjes.
- Bewaar geen voedsel zonder ze goed af te dichten in de koelkast en de vriescompartimenten, om direct contact met de binnenoppervlakken te voorkomen.

1.8 Veiligheid tijdens het onderhoud en de reiniging

- Verwijder de stekker uit het stopcontact of maak de zekering los voor u de koelkast reinigt of onderhoud gaat uitvoeren.

- Trek niet aan de deur of het handvat als u het product gaat verplaatsen tijdens het reinigen. De deur kan letsel veroorzaken als te hard aan het handvat wordt getrokken.
- Plaats geen handen, voeten of metalen voorwerpen onder of achter uw product. Uw handen kunnen klem komen te zitten een scherpe rand kan persoonlijk letsel veroorzaken.
- Was de binnenkant of buitenkant van het product niet met een hogedrukreiniger, stoom, spuitwater of gietwater. Er is een risico op elektrische schokken of brand.
- Tijdens de reiniging van het product mag u geen scherpe of schurende voorwerpen of huishoudelijke reinigingsmiddelen, oplosmiddelen, gas, benzine, verdunner, alcohol, lak en gelijkaardige stoffen gebruiken. Gebruik enkel reinigings- en onderhoudsmiddelen die niet schakelen zijn voor de etenswaren in het product.
- Gebruik geen papieren handdoeken, keukensponzen of andere harde schoonmaakmiddelen.
- Gebruik geen stoom of stoomreinigers om het product te reinigen of om ijs in het product te ontdooien. Stoom komt in contact met de onderdelen van uw koelkast die onder spanning staan en dit veroorzaakt kortsluitingen of elektrische schokken.
- Gebruik geen mechanische werktuigen of andere werktuigen dan de aanbevelingen van de fabrikant om de ontdooiing te versnellen.
- Zorg ervoor water uit de buurt te houden van de ventilatiegaten, het elektronisch circuit of de verlichting van het product. Zo niet bestaat er een risico van brand of elektrische schokken.
- Gebruik een schone, droge doek om vreemd materiaal of stof te verwijderen van de punten van de stekker. Gebruik geen natte of vochtige doek om de stekker te reinigen. Zo niet bestaat er een risico van brand of elektrische schokken.



1.9 Verlichting

Neem contact op met een geautoriseerde dienst als u de LED/lamp moet vervangen die worden gebruikt voor de verlichting.

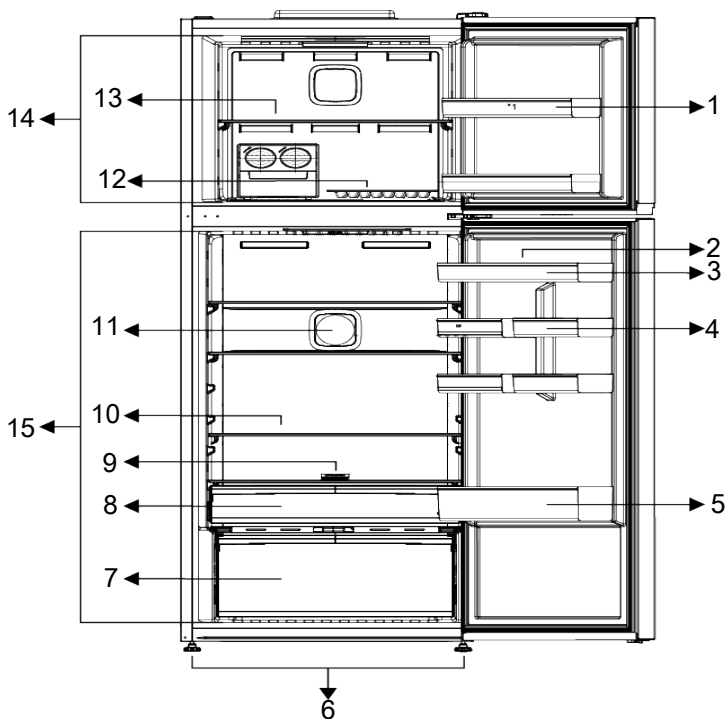


1.10 Verwijdering van het oude product

Wanneer u uw oude product weggooit, moet u de onderstaande instructies volgen:

- Om te voorkomen dat kinderen zich per ongeluk zouden opensluiten in het product moet u alle eventuele vergrendelingen van de deur onbruikbaar maken.
- Spatten van koelmiddel zijn schadelijk voor de ogen. U mag geen onderdeel van het koelsysteem beschadigen wanneer u het product verwijdert.
- Als de olie van de compressor wordt ingeslikt of als de olie binnendringt in de luchtwegen kan dit fatale gevolgen hebben.
- Het koelsysteem van uw product omvat R600a zoals aangeduid op het typeplaatje. Dit gas is ontvlambaar. U mag het product niet verwijderen door het in vuur te gooien. Explosierisico!
- C-Pentaan wordt gebruikt als blaasmiddel in isolatieschuim en het is een brandbare stof. U mag het product niet verwijderen door het in vuur te gooien.

2 Uw koelkast



- | | |
|---|------------------------------|
| 1 *Diepvriezer deurvakken | 2 Eierhouder |
| 3 *Koelvak deurvakken | 4 *Koelvak kleine deurvakken |
| 5 *Flessenplank | 6 Instelbare voetjes |
| 7 Groentelade, groenteladerscheider en ehtyleenfilter | 8 Zuivellade (koude opslag) |
| 9 Filter | 10 Koelvak glazen laden |
| 11 Ventilator | 12 *Icematic/ ijsvak |
| 13 Vriesvak glazen lade | 14 Vriesvak |
| 15 Koelvak | |

***Optioneel:** De afbeeldingen in deze gebruikshandleiding zijn schematisch en stemmen mogelijk niet exact overeen met

uw product. Als de betrokken vakken niet aanwezig zijn in uw product verwijst de informatie naar andere modellen.

3 Installatie



Lees eerst het hoofdstuk "Veiligheidsinstructies"!

3.1 Correcte locatie voor de installatie

Neem contact op met de geautoriseerde service voor de installatie van het product. Om de installatie van het product voor te bereiden, verwijzen wij u naar de informatie in de handleiding. Zorg ervoor dat de elektrische en watervoorzieningen correct zijn uitgevoerd. Zo niet moet u een electricien en loodgieter aanspreken om de voorzieningen correct uit te voeren.



WAARSCHUWING:

De fabrikant aanvaardt geen verantwoordelijkheid voor eventuele schade veroorzaakt door werkzaamheden die worden uitgevoerd door niet-geautoriseerde personen.



WAARSCHUWING:

Het netsnoer van het product moet uit het stopcontact worden verwijderd tijdens de installatie. Zo niet kan dit fataal aflopen of resulteren in ernstige letsels!



WAARSCHUWING:

Als de deuropening te nauw is om het product door te laten, moet u de deur verwijderen en het product zijdelings draaien; als dit niet werkt, kunt u contact opnemen met de geautoriseerde dienst.

- Plaats het apparaat op een vlakke ondergrond om trillingen te vermijden.
- Plaats het product minimum 30 cm verwijderd van de radiator, het fornuis en gelijkaardige warmtebronnen en minimum 5 cm van elektrische ovens.
- Stel het apparaat niet bloot aan direct zonlicht en plaats het niet in een vochtige omgeving.
- Installeer het product niet in omgevingen met temperaturen van minder dan -5 °C.
- Dit product vereist een goede luchtcirculatie om efficiënt te kunnen werken. Als het product in een muurnis wordt ge-

plaatst, moet u ten minste 5 cm tussenruimte laten tussen het product en het plafond, de achterwand en de muren.

- Controleer of het tussenruimte beveiligingsonderdeel met de muur achteraan aanwezig is (indien geleverd met het product).
- Als dit onderdeel niet beschikbaar is, of als het verloren is gegaan of gevallen, moet u het product zodanig positioneren dat er ten minste 5 cm tussenruimte is tussen het product en de muren van de kamer. De tussenruimte achteraan is belangrijk voor de efficiënte werking van het product.

3.2 Elektrische aansluiting



Gebruik geen verlengsnoer of multistekker voor de stroomverbinding.



Een beschadigd netsnoer moet worden vervangen door een Geautoriseerde Dienst.



Als u twee koelers naast elkaar plaatst, moet u minimum 4 cm afstand laten tussen beide toestellen.



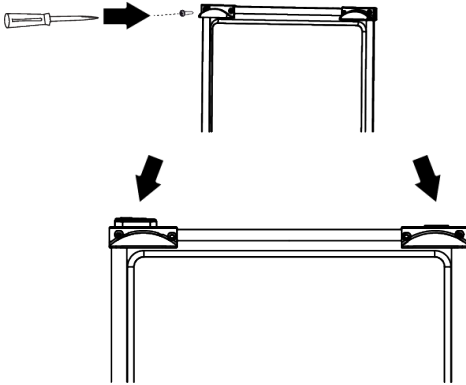
Open voor transport of gebruik nooit de deksel van het bedieningspaneel op het product. Er is een risico op elektrische schokken of brand!

- Ons bedrijf aanvaardt geen verantwoordelijkheid voor eventuele schade door het gebruik zonder aarding of stroomverbinding conform de nationale wetgeving.
- De netstekker moet gemakkelijk toegankelijk blijven na de installatie.
- Gebruik geen multistekker met of zonder verlengsnoer tussen het stopcontact en de diepvriezer.

3.3 De plastic spieën bevestigen

Gebruik de plastic spieën die worden geleverd met het product om voldoende ruimte te laten voor de luchtcirculatie tussen het product en de muur.

1. Om de spieën te bevestigen, verwijdert u de schroeven van het product en gebruikt u de schroeven die worden geleverd met de spieën.
2. Bevestig 2 plastic spieën op het ventilatie-deksel zoals aangetoond in de afbeelding.



3.4 De poten aanpassen

Als het product niet correct gebalanceerd is, moet u de instelbare voeten vooraan naar links of rechts draaien.

4 Voorbereiding



Lees eerst het hoofdstuk "Veiligheidsinstructies"!

4.1 Wat u kunt doen om energie te besparen

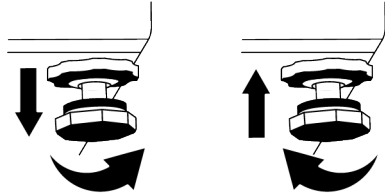


Het product verbinden met elektronische energiebesparende systemen is schadelijk want het kan uw product beschadigen.

- Dit koelapparaat is niet bedoeld voor gebruik als een ingebouwd apparaat.



Let er daarbij op dat u uw hand niet tussen het product en de grond of tussen het product en de aangepaste poot steekt. Gevaar van letsels!



3.5 Waarschuwing voor heet oppervlak

De zijwanden van uw product zijn uitgerust met koelmiddelleidingen om het koelsysteem te verbeteren. Vloeistof onder hoge druk kan door deze oppervlakken stromen en hete oppervlakten veroorzaken op de zijwanden. Dit is normaal en vereist geen interventie van het onderhoudspersoneel. Let op wanneer u in contact komt met deze zones.

- Houd de deur van de koelkast niet te lang open.
- Plaats geen warme dranken in de koelkast.
- U mag de koelkast niet te veel opvullen; als u de interne luchtcirculatie blokkeert, vermindert het koelvermogen.
- Aangezien warme en vochtige lucht niet rechtstreeks zullen doordringen in uw product als de deuren niet worden geopend zal uw product optimaal werken in omstandigheden die voldoen om uw etenswaren te beschermen. Onder deze

omstandigheden werken functies en onderdelen zoals de compressor, ventilator, het verwarmingselement, ontdooien, verlichten, weergave, etc. in overeenstemming met de behoeften om zo weinig mogelijk energie te verbruiken.

- Als er meerdere opties zijn, moeten de glazen platen zodanig worden geplaatst dat ze de luchtuitlaten op de achterwand niet zijn geblokkeerd. De luchtuitlaten moeten bij voorkeur onder de glazen platen blijven. Deze combinatie kan bijdragen tot de luchtcirculatie en energie-efficiëntie.
- Het is ten zeerste aangeraden de onderste lade te gebruiken om etenswaren te bewaren.
- Voor optimale prestaties kan Snel invriezen worden gebruikt (indien beschikbaar), 24 uur voor het plaatsen van vers voedsel in de vriezer.
- In de meeste gevallen is 24 uur voldoende voor de Snel invriezen-functie nadat vers voedsel in de vriezer is geplaatst. Na enige tijd wordt de Snel invriezen-functie automatisch gedeactiveerd.
- **Opgelet:** Bij het invriezen van een kleine hoeveelheid voedsel kan de Snel invriezen-functie na enige tijd worden gedeactiveerd om energiebesparing te garanderen.
- Etenswaren moeten worden bewaard op de laden in het koelvak om energie te besparen en etenswaren in betere omstandigheden te beschermen.

4.2 Eerste gebruik

Voor u de koelkast in gebruik neemt, moet u ervoor zorgen dat u de nodige voorbereidingen treft in overeenstemming met de instructies vermeld in de "Veiligheids- en omgevingsinstructies" en "Installatie" secties.

- Wacht minimaal 2 uur voordat u het product bedient, om de volledige efficiëntie van koeling te garanderen.
- Schakel het product in zonder etenswaren en laat het werken gedurende 6 uur. Open de deur niet tenzij absoluut noodzakelijk.

- De temperatuurwijzigingen die worden veroorzaakt door het openen en sluiten van de deur tijdens het gebruik van het product zullen in normale omstandigheden resulteren in de vorming van condensatie op de deur/laden en het glas dat in het product wordt geplaatst.



Een geluidssignaal weerklinkt wanneer de compressor wordt ingeschakeld. Het is normaal dat het product lawaai maakt, zelfs als de compressor is ingeschakeld, aangezien vloeistof en gas kan worden samengedrukt in het koelsysteem.



Het is normaal dat de voorzijden van de koelkast warm zijn. Deze zones zijn ontworpen om op te warmen en condensatie te vermijden.



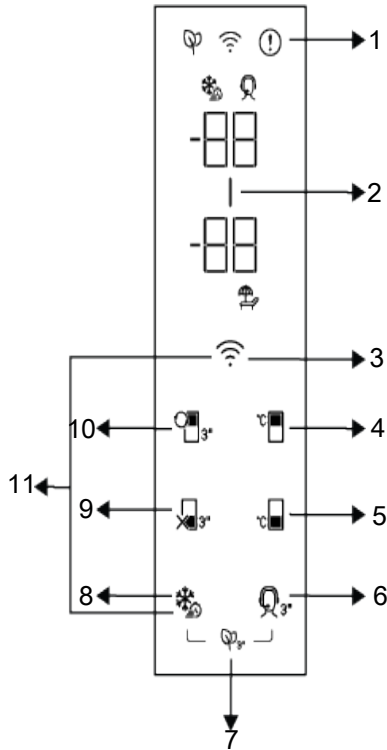
In sommige modellen schakelt het indicatorpaneel automatisch uit 1 minuten nadat de deur sluit. Ze wordt opnieuw ingeschakeld wanneer de deur geopend wordt of een toets ingedrukt wordt.

4.3 Klimaatklasse en definities

Raadpleeg de klimaatklasse op het typeplaatje van uw apparaat. Eén van de onderstaande situaties is van toepassing op uw apparaat naargelang de klimaatklasse."

- **SN:** Lange termijn gematigd klimaat: Dit koelapparaat is ontworpen voor gebruik bij een omgevingstemperatuur tussen 10 °C en 32 °C.
- **N:** Gematigd klimaat: Dit koelapparaat is ontworpen voor gebruik bij een omgevingstemperatuur tussen 16 °C en 32 °C.
- **ST:** Subtropisch klimaat: Dit koelapparaat is ontworpen voor gebruik bij een omgevingstemperatuur tussen 16 °C en 38 °C.
- **Tel.:** Tropisch klimaat: Dit koelapparaat is ontworpen voor gebruik bij een omgevingstemperatuur tussen 16 °C en 43 °C.

5 Bedieningspaneel van het product



- | | |
|---|--|
| 1 Foutstatus indicator | 2 Energiebesparing (scherm uit) indicator |
| 3 *Draadloze verbindingstoets | 4 Vriesvak temperatuurinstelling toets |
| 5 Koelvak temperatuurinstelling toets | 6 *Servicesleutel ondersteunen |
| 7 *Ontgeurdermodule toets | 8 * Snelvriezen toets/Handgreep lichtfunctie instellingtoets |
| 9 * Koelvak uit (vakantie) functietoets | 10 *Vak conversieschakelaar |
| 11 Toets om de instellingen van de draadloze verbinding opnieuw in te stellen | |



Lees eerst het hoofdstuk "Veiligheidsinstructies".

*Optioneel: De weergegeven functies zijn optioneel; er kunnen verschillen zijn in de vorm en de locatie van de functies op het indicatorpaneel van uw apparaat.

De geluids- en visuele functies van het indicatorpaneel helpen bij het gebruik van de koelkast.

1. Foutconditie indicator

Deze indicator schakelt in als uw koelkast onvoldoende koelt of in het geval van een sensorfout. "E" verschijnt op de tempera-

tuurindicator van de diepvriezer en cijfers zoals "1,2,3..." verschijnen op de temperatuurindicator van het koelvak. Deze cijfers bieden informatie aan de geautoriseerde service over de opgetreden fout.

Het uitroepteken kan even verschijnen als u warme etenswaren in het vriesvak hebt geplaatst of als de deur langdurig wordt geopend. Dit is geen fout; deze waarschuwing verdwijnt wanneer de etenswaren afkoelen of wanneer een toets wordt ingedrukt.

2. Energiebesparing (scherm uit) indicator

De energiebesparingsfunctie schakelt automatisch in en het energiebesparing pictogram licht op wanneer de deur van het product niet wordt geopend of gesloten gedurende een bepaalde periode. Wanneer de energiebesparingsfunctie is ingeschakeld, schakelen alle symbolen op het scherm uit, behalve het energiebesparingspictogram. Als u, wanneer de energiebesparingsfunctie ingeschakeld is, een knop indrukt of de deur opent, schakelt de energiebesparingsfunctie uit en keren de symbolen op het scherm terug naar normaal. De energiebesparingsfunctie is een functie die wordt ingeschakeld in de fabrieksinstellingen en ze kan niet worden geannuleerd.

3. *Draadloze verbindingstoets

Als de toets gedurende een lange periode wordt ingedrukt (3 seconden) knippert het verbindingssymbool langzaam op het scherm (met een interval van 0,5 seconden). Het thuisnetwerk wordt op deze wijze geïnitieerd.

Nadat de draadloze verbinding tot stand is gebracht, licht het draadloze verbinding pictogram ononderbroken op.

Wanneer de initiële verbinding tot stand is gebracht, kunt u de verbinding in/uitschakelen door deze toets kort in te drukken. Het draadloze netwerk pictogram knippert snel (met een interval van 0,2 seconden) tot de verbinding tot stand is gebracht. Als de verbinding actief is, blijft het draadloze netwerk pictogram ononderbroken branden.

Als de verbinding niet tot stand kan worden gebracht gedurende een lange periode moet u uw verbindinginstellingen controleren en het hoofdstuk "Probleemoplossing" raadplegen in de handleiding.

De HomeWhiz app moet worden gebruikt voor de draadloze verbinding. De installatiestappen worden beschreven in de app tijdens de installatie.

U krijgt toegang tot de app door de QR-code te lezen op het HomeWhiz label op het product. De app wordt aangeboden via de App Store voor IOS apparaten en via de Play Store voor Android apparaten.

Ga naar <https://www.homewhiz.com/> voor gedetailleerde informatie.

4. De Vriesvak temperatuurinstelling

toets 

De temperatuurinstelling is gemaakt voor het vriesvak. Als u de knop indrukt, kan de temperatuur van het vriesvak worden ingesteld op -18,-19, -20, -21, -22, -23 en -24 graden Celsius.

5. *Koelvak temperatuurinstelling toets



Biedt de mogelijkheid de temperatuur in te stellen voor het koelvak. Wanneer u de toets indrukt, wordt de temperatuur van het koelvak ingesteld op 8,7,6,5,4,3,2 en 1 Celsius

6. *Servicesleutel ondersteunen

Houd deze toets 3 seconden ingedrukt op de ondersteuningsdienst in of uit te schakelen. Gedetailleerde informatie over de ondersteuningsservice is beschikbaar in de sectie "Ondersteuningsservice functie".

7. *Ontgeurdermodule toets

Houd deze toets 3 seconden ingedrukt op de ontgeurdersfunctie in of uit te schakelen. Als de anti-geurfunctie is ingeschakeld, licht de LED van de respectieve knop op. Als de functie actief is, wordt de ontgeurdermodule af en toe ingeschakeld.

8. Snel invriezen toets

Als de snel invriezen toets wordt ingedrukt, licht de LED van de toets op en wordt de snel invriezen functie ingeschakeld. De temperatuur van het vriesvak is ingesteld op -27°C. Druk opnieuw op de toets om deze functie te annuleren. De snel invriezen functie wordt automatisch uitgeschakeld. Als u een grote hoeveelheid verse etenswaren moet invriezen, drukt u op de Snel invriezen toets voor u etenswaren in het vriesvak plaatst.

*Handgreep lichtfunctie instellingtoets

De handgreep lichtfunctie kan worden omgeschakeld tussen de open en gesloten modi door de snel invriezen toets 3 seconden ingedrukt te houden. In de gesloten modus wordt het handgreeplicht enkel ingeschakeld als de deur van het apparaat is geopend en het schakelt uit nadat de deur is gesloten. In de open modus wordt het handgreeplicht ingeschakeld wanneer het apparaat wordt geopend. Het handgreeplicht blijft dim branden nadat de deur is gesloten. De handgreep lichtfunctie is ingesteld op de fabrieksinstellingen gesloten modus.

9 *Koelvak uit (vakantie) functietoets

Druk op de toets gedurende 3 seconden om de vakantiefunctie in te schakelen. Vakantiemodus is geactiveerd en het vakantie-symbool licht op. "--" verschijnt op de Koelvak temperatuurindicator en het koelvak koelt niet actief af. Het is niet aanbevolen etenswaren te bewaren in het koelvak wanneer deze

functie is ingeschakeld. De andere vakken blijven koelen op basis van de ingestelde temperatuur. Druk opnieuw op de toets gedurende 3 seconden om deze functie te annuleren.

10. *Vak conversieschakelaar

Als de Vak conversieschakelaar 3 seconden lang wordt ingedrukt, schakelt het vriesvak tussen de koeler-, Uit- en de vriesmodi, respectievelijk. Als het wordt bediend als koelvak, wordt de temperatuur van het vak ingesteld op 4 °C In de Uit-modus geeft de temperatuurindicator van het vak "--" weer.

11. Toets om de instellingen van de draadloze verbinding opnieuw in te stellen

Druk gelijktijdig op de toetsen Snel invriezen en draadloze verbinding gedurende 3 seconden om de draadloze instellingen opnieuw in te stellen. Alle gebruikersgegevens die eerder zijn geregistreerd, worden verwijderd op een product waar de draadloze verbindinginstellingen opnieuw worden ingesteld/teruggezet naar de fabrieksinstellingen.

WAARSCHUWING



De temperatuur kan worden ingesteld tussen 1-8°C voor het koelvak en tussen -24 en -15°C voor het vriesvak. Regelbare temperatuurwaarden kunnen variëren op voorwaarde dat ze binnen dit bereik vallen in overeenstemming met de productspecificaties.

6 De bediening van he product



Lees eerst het hoofdstuk "Veiligheidsinstructies"!

- Gebruik geen mechanische werktuigen of andere werktuigen dan de aanbevelingen van de fabrikant om de ontdooiing te versnellen.

- Gebruik geen onderdelen van uw koelkast zoals de deur of de laden als steun of trapje. Dit kan het product doen kantelen of de onderdelen beschadigen.
- Het product mag enkel worden gebruikt om etenswaren en dranken op te slaan.

- Sluit de waterkraan af als u weg gaat van huis (bijv. op vakantie vertrekt) en u de Icematic of de waterdispenser gedurende een lange periode niet zult gebruiken. Zo niet kunnen er waterlekken optreden.

Het programma pauzeren

- Als u het product niet zult gebruiken gedurende een lange periode moet u stekker verwijderen uit het stopcontact.
- Verwijder de etenswaren om geurtjes te voorkomen.
- Wacht tot het ijs is gesmolten, reinig de binnenzijde en laat deze drogen. Laat de deuren open om schade aan het plastic in het product te voorkomen.

6.1 De lamp vervangen

Bel de geautoriseerde service als de lamp/led in uw koelkast moet worden vervangen. De lamp(en) in dit apparaat mogen niet worden gebruikt voor de verlichting van uw huis. Het beoogde gebruik van deze lamp is de gebruiker te helpen etenswaren veilig en comfortabel in de koelkast/diepvriezer te plaatsen.

6.2 Etenswaren bewaren in het vries- en koelvak

Etenswaren bewaren in het vriesvak

- U kunt de Snel invriezen functie 4-6 uur gebruiken voor het invriezen om sneller af te koelen.
- Laat bereide maaltijden afkoelen tot kamertemperatuur voor u ze in de vriesvak plaatst.
- De etenswaren die u wilt invriezen moeten worden onderverdeeld in porties naar gelang de hoeveelheid die u zult gebruiken en ze moeten worden ingevroren in afzonderlijke verpakkingen.
- Het is aanbevolen etenswaren te verpakken voor u ze in het vriesvak plaatst.
- Om te voorkomen dat de bewaartijden verstrijken, moet u de invriesdatum, tijdslimiet en de naam van de etenswaren noteren op de verpakking in overeenstemming met de bewaartijden van verschillende etenswaren.

- Wacht niet te lang om de etenswaren die u hebt ontdooid te verbruiken. Ontdooid etenswaren mogen niet opnieuw worden ingevroren tenzij ze worden bereid. Het is niet veilig opnieuw ingevroren verse etenswaren te verbruiken zonder ze te bereiden nadat ze zijn ontdooid.
- Wanneer u verse etenswaren invriest, moet u contact vermijden met al ingevroren etenswaren. Zo niet zullen deze ingevroren etenswaren ontdooien.

Etenswaren bewaren die bevroren vorm worden verkocht

- Volg altijd de instructies van de producent in verhouding met de tijdsduur dat u uw etenswaren moet bewaren. U mag de tijd vermeld in deze instructies niet overschrijden!
- Om de kwaliteit van de etenswaren te beschermen, moet u de tijdsinterval tussen de aankoop en de bewaring zo kort mogelijk houden.
- Koop ingevroren etenswaren die worden bewaard bij -18°C of lagere temperaturen.
- Koop geen etenswaren waarvan de verpakking bedekt is met ijs, etc. Dit betekent dat het product mogelijk gedeeltelijk is ontdooid en daarna opnieuw ingevroren. De temperatuur heeft een impact op de kwaliteit van de etenswaren.
- U mag de bewaartijd die wordt aanbevolen door de voedingsfabrikant niet overschrijden. Verwijder enkel de etenswaren die u onmiddellijk zult verbruiken uit de diepvriezer.
- Met uitzondering van extreme omstandigheden in de omgeving, als uw product (op de aanbevolen ingestelde waardetabel) is ingesteld op de specifiek ingestelde waarden zullen de etenswaren langer vers blijven in het vak voor verse producten en het vriesvak.
- Als het vak voor verse etenswaren is ingesteld op een lagere temperatuur kunnen vers fruit en groenten gedeeltelijk worden ingevroren.

Tabel van aanbevolen ingestelde waarden

Vriesvak instelling	Koelvak instelling	Opmerkingen
-18°C	4°C	Dit is de standaard, aanbevolen instelling. Deze instelling is aanbevolen als de omgevingstemperatuur lager is dan 30°C.
-20, -22 of -24 °C	4°C	Deze instellingen worden aanbevolen bij omgevingstemperaturen van hoger dan 30°C.
Snel invriezen	4°C	Gebruik deze functie wanneer u etenswaren op korte tijd wilt invriezen. Wanneer het proces is voltooid, keren de instellingen van het product terug naar de vorige positie.
-18°C of kouder	2°C	Gebruik deze instellingen als u vindt dat het koelvak niet koud genoeg is omwille van de omgevingstemperatuur of het regelmatig openen van de deur.

Snel invriezen

1. Schakel de Snel-invriezen functie in 24 uur voor verse etenswaren in het vriesvak plaatst.
2. 24 uur nadat u de knop hebt ingedrukt, plaatst u eerst uw etenswaren die u wilt invriezen op de eerste plank met een hoger vriesvermogen.
3. De snel invriezen functie wordt automatisch uitgeschakeld na een tijdje.

Diepvriezer details

Conform de IEC 62552 normen moet de diepvriezer 4,5 kg etenswaren kunnen invriezen bij -18°C of lagere temperaturen bij 25°C kamertemperatuur in 24 uur voor iedere 100 liter vriesvak volume.

Etenswaren kunnen enkel gedurende lange perioden worden bewaard bij een temperatuur van -18°C of lager.

U kunt etenswaren maanden lang vers houden (in de diepvriezer bij een temperatuur van 18°C of lager).

De in te vriezen etenswaren mogen niet in contact komen met reeds ingevroren etenswaren om gedeeltelijk ontdooien te vermijden.

Kook de groenten en filter het water om de ingevroren bewaartijd te verlengen. Plaats de etenswaren in luchtdichte verpakkingen na het filteren en plaats ze in het vriesvak. Bananen, tomaten, sla, selderie, gekookte eieren, aardappelen en gelijkaardige etenswaren mogen nooit worden ingevroren. Als deze etenswaren bevroren zijn, heeft dit alleen een negatieve impact op de voedings-

waarden en kwaliteit van de etenswaren. Bederving die de gezondheid van de gebruiker in gevaar brengt, is niet mogelijk.

De etenswaren plaatsen

Vriesvak vakken: andere bevroren etenswaren zoals vlees, vis, roomijs, groenten, etc.

Vakken in het koelvak: Etenswaren in potten, afgedekte platen en containers, eieren (in een afgedekte container)

Koelvak deurvakken: kleine en verpakte etenswaren of drank

Crisper: groenten en fruit

Vak voor verse etenswaren: delicatessen (ontbijt etenswaren, vleesproducten die op korte termijn worden verbruikt)

Etenswaren bewaren in het koelvak

- De temperatuur in de vakken stijgt aanzienlijk als de deur van de vakken vaak wordt geopend en gesloten of langdurig wordt open gehouden. Dit kan de levensduur van de etenswaren verminderen en deze doen bederven.
- Om onaangename geurtjes en veranderingen in de smaak te voorkomen, mogen de etenswaren niet worden opgeslagen in afgesloten containers.
- Bewaar geen al te grote hoeveelheden etenswaren in uw koelkast. Om een beter en homogeen koelresutaat te bereiken, plaatst u de etenswaren zodanig dat koude lucht door de etenswaren kan circuleren.

- Zorg voor voldoende luchtcirculatie door ruimte te laten tussen de etenswaren en de interne wanden. Als u de etenswaren tegen de achterwand plaatst, kunnen deze bevriezen.
- Laat bereide maaltijden afkoelen tot kamertemperatuur voor u ze in de koelkast plaatst. Daarna kunt u de lauwe maaltijd op de onderste laden van uw koelkast plaatsen. Plaats uw lauwe maaltijden niet in de buurt van etenswaren die gemakkelijk bederven.
- Ontdooi uw ingevroren etenswaren in het compartiment voor verse etenswaren. Zo kunt u het vak met verse etenswaren afkoelen door diepgevroren etenswaren te gebruiken en energie te besparen.
- Onrijp tropisch fruit (mango, meloenvariëteiten, papaya, bananen, ananas) bewaren in de koelkast kan het rijpingproces versnellen. Dit is niet aanbevolen omdat het de bewaartijd kan verkorten.
- Uien, look, gember en andere wortelgroenten moeten worden bewaard in donkere en koele kamercondities, niet in de koelkast.
- Als u opmerkt dat bepaalde etenswaren zijn bedorven in de koelkast moet u deze weggooien en de accessoires reinigen die in contact zijn gekomen met die etenswaren.
- Om maaltijden zoals soep en stoofpotjes, die in grote potten worden bereid, snel af te koelen, kunt u ze in de koelkast plaatsen door ze te verdelen in hun eigen ondiepe accessoires.
- Plaats de niet-verpakte etenswaren niet in de buurt van eieren.
- Houd fruit en groenten van elkaar gescheiden en bewaar elke variëteit samen (bijvoorbeeld: appels met appels, wortels met wortels).
- Verwijder groene groenten uit de plastic zak en plaats ze in de koelkast nadat u ze in papier of een theedoek hebt gewikkeld. Als u dergelijke etenswaren wilt wassen voor u ze in de koelkast plaatst, moet u ze eerst drogen.
- U kunt een vochtige omgeving creëren en lucht doen circuleren door fruit en groenten, die gemakkelijk uitdrogen, in doorboorde of niet afgesloten plastic zakken te bewaren.
- Met uitzondering van extreme omstandigheden in de omgeving, als uw product (op de aanbevolen ingestelde waardetabel) is ingesteld op de specifiek ingestelde waarden zullen de etenswaren langer vers blijven in het vak voor verse producten en het vriesvak.

Verschillende etenswaren moeten worden bewaard op uiteenlopende plaatsen op basis van hun eigenschappen.

Etenswaren	Locatie
Eieren	Deurvak
Zuivelproducten (boter, kaas)	Indien beschikbaar, nul graden (voor ontbijt) vak
Fruit, groenten en salade	Fruit-groentevak, crisper of EverFresh+ vak (indien beschikbaar)
Vers vlees, gevogelte, vis, worsten, etc. Bereide etenswaren	Indien beschikbaar, nul graden (voor ontbijt) vak
Kant en klare etenswaren, verpakte producten, conserven en gepekelde producten	Bovenste vakken of deurvakken
Drank, flessen, kruiden en snacks	Deurvak

7 Deur open alarm

Het deur open alarmsysteem van uw koelkast kan verschillen naargelang het model.

Versie 1:

Als de deur van het product open blijft gedurende een bepaalde periode (60 tot 120 seconden) weerklinkt een geluidssignaal; afhankelijk van het model van het product

kan ook een visueel waarschuwingssignaal (knipperlicht) worden weergegeven. Als u de deur van het apparaat sluit of drukt op een knop op het scherm van het apparaat kunt u het alarm stopzetten.

Versie 2:

Als de deur van het apparaat open blijft gedurende een bepaalde periode (60 tot 120 seconden) weerklinkt het deur open alarm. Het deur open alarm weerklinkt geleidelijk

aan. Eerst wordt een hoorbaar alarm gestart. Na 4 minuten, als de deur nog steeds niet is gesloten, wordt een visueel alarm (knipperlicht) ingeschakeld. Het deur open alarm wordt uitgesteld gedurende een bepaalde periode (60 tot 120 seconden) wanneer een toets op het scherm van het product wordt ingedrukt. Daarna begint het proces opnieuw. Wanneer de deur van het apparaat wordt gesloten, wordt het deur open alarm geannuleerd.

8 Producteigenschappen

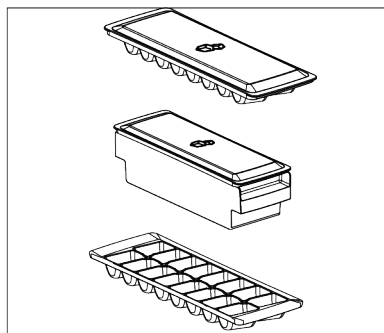
8.1 De ijsopslagvak

IJscontainer

Met de ijssemmer kunt u gemakkelijk ijs verwijderen uit de koelkast.

Het gebruik van de ijssemmer

1. Verwijder de ijssemmer uit het vriesvak.
2. Vul de ijssemmer met water.
3. Plaats de ijssemmer in het vriesvak. Het ijs is klaar na ongeveer twee uur.
4. Verwijder de ijssemmer uit het vriesvak en buig licht over de houder die wilt gebruiken. Het ijs zal gemakkelijk in de houder gieten.



8.2 Eierhouder

U kunt de eierhouder op de gewenste deur of opbouwplank plaatsen.

Als de eierhouder op het schap moet worden geplaatst, raden we u aan om koudere onderste schappen te kiezen.



Plaats de eierhouder nooit op het vriesvak

8.3 Groentevak

De crisper van de koelkast is ontworpen om groeten vers te houden door de vochtigheid te bewaren. Om die reden wordt de algemene koude luchtcirculatie verhoogd in de crisper. Bewaar fruit en groenten in dit compartiment. Bewaar groene groenten en fruit afzonderlijk om hun levensduur te verlengen.

8.4 Zuivelproducten koude bewaarzone

Koude bewaarlade

De koude bewaarlade kan lagere temperaturen bereiken in het koelvak. Gebruik deze lade voor delicatessen (salami, worst, etc.) en zuivelproducten die koudere koelvoorwaarden vereisen, of voor vlees, kip of vis die snel moeten worden verbruikt. Bewaar geen fruit en groenten in dit vak.

9 Onderhoud en reiniging



WAARSCHUWING:

Lees eerst het hoofdstuk "Veiligheidsinstructies".



WAARSCHUWING:

Voordat u uw koelkast reinigt, trekt u de stekker uit het stopcontact of maakt u de zekering waarmee deze is aangesloten los.



Plaats uw handen, voeten of metalen voorwerpen om welke reden dan ook niet onder de koelkast of tussen de koelkast en de vloer. Uw handen kunnen klem komen te zitten een scherpe rand kan persoonlijk letsel veroorzaken.

- Gebruik geen scherp of schurend gereedschap om het product te reinigen. Gebruik geen materiaal zoals huishoudelijke reinigingsmiddelen, zeep, schoonmaakmiddelen, gas, benzine, verdunner, alcohol, was, etc.
- Stof moet ten minste één maal per jaar van het ventilatierooster op de achterzijde van het product worden verwijderd (zonder het deksel te openen). Reinig het product met een vochtige doek.
- Zorg ervoor water uit de buurt van het lampdeksel en andere elektrische onderdelen te houden.
- Reinig de deur met deur met een vochtige doek. Verwijder de inhoud om de deur en rekken te verwijderen. Verwijder de deurrekken door ze omhoog te tillen. Reinig en droog de laden en breng ze opnieuw aan door ze opwaarts te schuiven.
- Gebruik geen chloorwater of reinigingsproducten op de buitenzijde en de verchromde onderdelen van het product. Chloor veroorzaakt roest op dergelijke metalen oppervlakten.
- Gebruik geen scherpe en schurende middelen, zeep, huishoudelijke schoonmaakmiddelen, oplosmiddelen, gas, benzine,

vernis en gelijkaardige stoffen om vervormingen te voorkomen en de labels niet te verwijderen van het plastic product. Gebruik warm water en een zachte doek om het te reinigen en droog het.

- Waterdruppels en ijsvorming tot een vinger dik kunnen voorkomen op de achterwand van het koelvak op producten zonder een vorstvrije functie. Niet reinigen en breng geen olie of een gelijkaardig middel aan.
- Gebruik alleen een licht vochtige microvezel doek om het externe oppervlak van het product te reinigen. Sponzen en andere soorten reinigingsdoeken kunnen het oppervlak krassen.
- Om alle verwijderbare onderdelen te reinigen tijdens de reiniging van de binnenzijde van het product moet u deze onderdelen wassen met een zachte oplossing van zeep, water en koolzuurzout. Grondig wassen en drogen. Vermijd contact van het water met de verlichting en het bedieningspaneel.



OPGELET:

Gebruik geen azijn, ontsmettingsalcohol of andere alcohol-gebaseerde middelen op de interne oppervlakken.

Roestvrij stalen externe oppervlakken

Gebruik een niet-schurend roestvrij staal reinigingsmiddelen en breng het aan met een zachte pluïsvrije doek. Om te poetsen, moet u het oppervlak zacht wrijven met een in water bevochtigde microvezel doek en gebruik een droog zeemvel. Volg altijd de richting van het roestvrij staal.

Geurtjes voorkomen

Het product wordt gefabriceerd zonder slecht ruikend materiaal. Het onjuist opslaan van voedsel en het onjuist reinigen van interne oppervlakken kan echter tot onaangename geurtjes leiden.

- Om dit te vermijden, moet u de binnenzijde iedere 15 dagen reinigen met zuurhoudend water.
- Bewaar de etenswaren in afgedekte containers, want micro-organismen die ontsnappen uit niet-afgedekte containers zullen onaangename geurtjes veroorzaken.

- Bewaar geen verstreken en bedorven etenswaren in de koelkast.

Bescherming van plastic oppervlakken.
Oliespaten op plastic oppervlakten kunnen de oppervlakte beschadigen en moeten onmiddellijk worden verwijderd met warm water.

10 Probleemoplossing



Lees eerst het hoofdstuk "Veiligheidsinstructies"!

Controleer deze lijst voor u contact opneemt met de service. Zo kunt u tijd en geld besparen. Deze lijst omvat vaak voorkomende klachten die niet zijn gerelateerd aan slecht vakmanschap of defect materiaal. Sommige functies die hier worden vermeld, zijn mogelijk niet van toepassing op uw product.

OPGELET: Als het probleem aanhoudt nadat de instructies in dit hoofdstuk werden nageleefd, kunt u contact opnemen met uw verkoper of een geautoriseerde dienst. Probeer het product nooit zelf te repareren.

De koelkast werkt niet.

- De stekker is niet volledig correct ingebracht. >>> Steek de stekker volledig in het stopcontact.
- De zekering van de stekker van het product of de hoofdzekering is gesprongen. >>> Controleer de zekering.

Condensatie op de zijwanden van het koelvak (MULTI ZONE, COOL CONTROL en FLEXI ZONE).

- De deur wordt te vaak geopend. >>> Zorg ervoor de deur van het product niet te vaak te openen.
- De omgeving is te vochtig. >>> U mag uw product niet in een vochtige omgeving installeren.
- Etenswaren die vloeistof bevatten worden bewaard in niet-afgedekte containers. >>> Bewaar de etenswaren die vloeistof bevatten in afgedekte containers.

- De deur van het product wordt open gelaten. >>> Houd de deur van het product niet te lang open.
- De thermostaat is ingesteld op een zeer koude temperatuur. >>> Stel de thermostaat in op een gepaste temperatuur.

De compressor werkt niet.

- In het geval van een plotse stroomstoring of wanneer u de stekker uit het stopcontact verwijdert en opnieuw invoert, is de gasdruk van het koelsysteem van het product niet in evenwicht, wat de thermische beveiliging van de compressor activeert. Het product start opnieuw op na ca. 6 minuten. Als het product niet herstart na deze periode moet u contact opnemen met de service.
- Ontdooien is actief. >>> Dit is normaal voor een volledig automatisch ontdooiend product. Af en toe wordt het product ontdooid.
- De stekker van het product zit niet in het stopcontact. >>> Zorg ervoor dat de stekker correct is aangebracht.
- De temperatuurinstelling is incorrect. >>> Selecteer de gepaste temperatuurinstelling.
- De stroom is uitgeschakeld. >>> Het product blijft normaal werken wanneer de stroom opnieuw wordt ingeschakeld.

De koelkast maakt meer lawaai wanneer de koelkast is ingeschakeld.

- De prestatie van het product kan variëren naargelang de schommelingen in de omgevingstemperatuur. Dit is normaal en is geen defect.

De koelkast schakelt te vaak of te lang in.

- Het nieuwe product kan groter zijn dan het vorige. Grotere producten werken gedurende langere perioden.
- De kamertemperatuur kan hoog zijn. >>> Het product werkt doorgaans gedurende lange perioden bij een hoge kamertemperatuur.
- Het is mogelijk dat de stekker nog niet lang in het stopcontact is gestoken of dat een nieuw voedsel item in het product is geplaatst. >>> Het duurt langer voor het product om de ingestelde temperatuur te bereiken of er is een nieuw voedsel item in het product geplaatst. Dit is normaal.
- Er zijn mogelijk grote hoeveelheden warme etenswaren in het product geplaatst. >>> Plaats geen warme etenswaren in het product.
- De deuren zijn vaak geopend of gedurende lange perioden open gehouden. >>> De warme lucht in het product zorgt ervoor dat het langer moet inschakelen. Open de deuren niet te vaak.
- De deur van de diepvriezer of koeler staat mogelijk op een kier. >>> Controleer of de deuren volledig gesloten zijn.
- Het product is mogelijk ingesteld op een te lage temperatuur. >>> Stel de temperatuur hoger in en wacht tot het product de aangepaste temperatuur heeft bereikt.
- De deurpakking van de koeler of diepvriezer kan vuil, versleten, gebroken zijn of niet correct aangebracht. >>> Reinig of vervang de pakking. Als de deurpakking beschadigd / gescheurd is, zal het product langer inschakelen om de huidige temperatuur te behouden.

De temperatuur van de diepvriezer is zeer laag, maar de koelertemperatuur is toereikend.

- De temperatuur van het vriesvak is zeer laag ingesteld. >>> Stel de temperatuur van het vriesvak hoger in en controleer opnieuw.

De temperatuur van de koeler is zeer laag, maar de temperatuur van de diepvriezer is toereikend.

- De temperatuur van het koelvak is zeer laag ingesteld. >>> Stel de temperatuur van het koelvak hoger in en controleer opnieuw.

De etenswaren in het koelvak zijn bevroren.

- De temperatuur van het koelvak is zeer laag ingesteld. >>> Stel de temperatuur van het koelvak hoger in en controleer opnieuw.

De temperatuur in de koeler of diepvriezer is te hoog.

- De temperatuur van het koelvak is zeer hoog ingesteld. >>> De temperatuurinstelling van het koelvak heeft een effect op de temperatuur in het vriesvak. Wacht tot de temperatuur van de relevante onderdelen het toereikende niveau bereikt door de temperatuur van het koel- of vriesvak te wijzigen.
- De deuren zijn vaak geopend of gedurende lange perioden open gehouden. >>> Open de deuren niet te vaak.
- De deur staat mogelijk op een kier. >>> Sluit de deur volledig.
- Het is mogelijk dat de stekker nog niet lang in het stopcontact is gestoken of dat een nieuw voedsel item in het product is geplaatst. >>> Dit is normaal. Het duurt langer voor het product om de ingestelde temperatuur te bereiken of er is een nieuw voedsel item in het product geplaatst.
- Er zijn mogelijk grote hoeveelheden warme etenswaren in het product geplaatst. >>> Plaats geen warme etenswaren in het product.

Schudden of lawaai.

- Het oppervlak is niet vlak of stevig >>> Als het product schudt wanneer het langzaam wordt verplaatst, kunt u de voetjes aanpassen om het product in evenwicht te brengen. Zorg er ook voor dat de bodem voldoende stevig is om het gewicht van het product te dragen.

- Alle voorwerpen die op het product worden geplaatst kunnen lawaai veroorzaken. >>> Verwijder alle voorwerpen die op het product zijn geplaatst.
- Het product maakt lawaai van stromende vloeistof, sprays, etc.
- De werking van het product omvat de stroom van vloeistoffen en gas. >>> Dit is normaal en is geen defect.

Er komt lawaai als blazende wind uit het product.

- Het product gebruikt een ventilator voor het koelproces. Dit is normaal en is geen defect.

Er is condensatie op de interne wanden van het product.

- Warm of vochtig weer verhoogt de vorming van ijs en condensatie. Dit is normaal en is geen defect.
- De deuren zijn vaak geopend of gedurende lange perioden open gehouden. >>> U mag de deuren niet te vaak openen; als ze open is, moet u de deur sluiten.
- De deur staat mogelijk op een kier. >>> Sluit de deur volledig.

Er is condensatie op de buitenzijde of tussen de deuren van het product.

- De weersomstandigheden kunnen vochtig zijn. Dit is normaal bij vochtig weer. >>> De condensatie verdwijnt wanneer de vochtigheidsgraad afneemt.

De binnenzijde ruikt niet lekker.

- Het product wordt niet regelmatig gereinigd. >>> Reinig de binnenzijde regelmatig met een spons, warm water en koolzuurhoudend water.
- Bepaalde containers en verpakkingen kunnen geurtjes afgeven. >>> Gebruik containers en verpakking dat geen geurtjes afgeeft.
- De etenswaren zijn in niet-afgedekte containers verpakt. >>> Bewaar de etenswaren in afgedekte containers. Micro-orga-

nismen kunnen zich verspreiden uit niet afgedekte etenswaren en onaangename geurtjes veroorzaken.

- Verwijder alle verstreken of bedorven etenswaren uit het product.

De deur sluit niet.

- Er zijn mogelijk etenswaren die de deur blokkeren. >>> Verplaats eventuele etenswaren die de deur blokkeren.
- Het product staat niet loodrecht op de grond. >>> Pas de voetjes aan om het product in evenwicht te brengen.
- Het oppervlak is niet vlak of stevig >>> Zorg ervoor dat het oppervlak vlak is en voldoende stevig om het product te dragen.

De crisper is geblokkeerd.


- De etenswaren kunnen in contact staan met de bovenste sectie van de lade. >>> Herorganiseer de etenswaren in de lade.

De temperatuur op het oppervlak van het product.

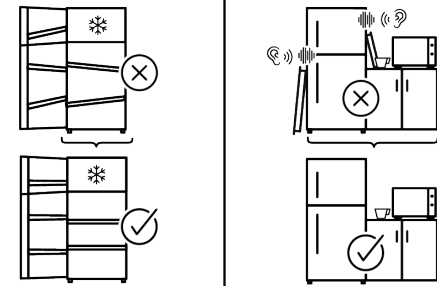
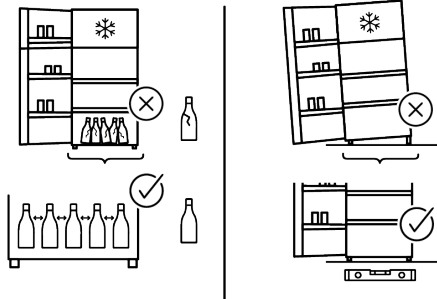
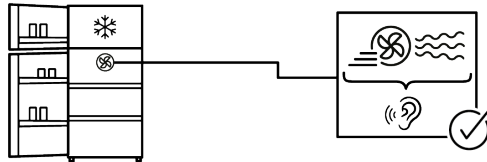
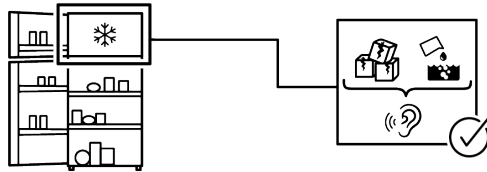
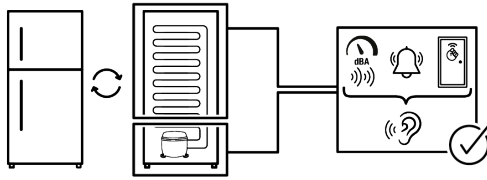
- De hoge temperatuur wordt mogelijk gehandhaafd tussen beide deuren, op de zijpanelen en op het rooster achteraan terwijl het product is ingeschakeld. Dit is normaal en vereist geen interventie van het onderhoudspersoneel.

De ventilator blijft ingeschakeld wanneer de deur is geopend.

- De ventilator blijft ingeschakeld wanneer de deur van de diepvriezer is geopend.



WAARSCHUWING: Als het probleem aanhoudt nadat de instructies in dit hoofdstuk werden nageleefd, kunt u contact opnemen met uw verkoper of een geautoriseerde dienst. Probeer het product nooit zelf te repareren. Dit is normaal.



DISCLAIMER / WAARSCHUWING

Sommige (eenvoudige) defecten kunnen correct worden behandeld door de eindgebruiker zonder dat dit aanleiding geeft tot veiligheidsproblemen of een onveilig gebruik, op voorwaarde dat ze worden uitgevoerd binnen de limieten en in overeenstemming met de volgende instructies (zie het hoofdstuk "Zelf-reparatie").

Om die reden, tenzij anderzijds toegelaten in het onderstaande hoofdstuk 'Zelf-reparatie', moeten reparaties worden uitgevoerd door geregistreerde professionele monteurs om veiligheidsproblemen te voorkomen. Een geregistreerde professionele monteur is een professionele monteur die toegang heeft gekregen tot de instructies en de lijst met reserveonderdelen van dit product door de fabrikant, in overeenstemming met de methoden beschreven in wetsbesluiten in overeenstemming met Richtlijn 2009/125/EC.

Hoewel, de onderhouds- en reparatiewerken in het kader van de garantievoorzieningen mogen uitsluitend worden uitgevoerd door de gespecialiseerd vertegenwoordiger (m.a.w. geautoriseerde professionele monteurs) die u kunt bereiken via het telefoonnummer vermeld in de gebruikshandleiding/garantietaal of via uw geautoriseerde verdeler. Om die reden zullen reparaties die worden uitgevoerd door professionele monteurs (die niet zijn geautoriseerd door) Whirlpool de garantie nietig verklaren.

Zelf-reparatie

De eindgebruiker kan de volgende reserveonderdelen zelf repareren: deur handgrepen, scharnieren, schotels, manden en deurpakkingen (een bijgewerkte lijst is ook beschikbaar <https://parts-selfservice.europeanappliances.com> vanaf 1 maart 2021). Bovendien, om de veiligheid van het product te garanderen en het risico van ernstig letsel te voorkomen, moet de vermelde zelf-reparatie worden uitgevoerd in overeenstemming met de instructies in de handlei-

ding voor zelf-reparatie of die beschikbaar zijn in <https://parts-selfservice.europeanappliances.com>. Uit veiligheidsoverwegingen moet u de stekker van het product loskoppelen voor u zelf-reparatie probeert uit te voeren.

Reparaties en pogingen tot reparaties door eindgebruikers van onderdelen die niet zijn omvat in deze lijst en/of waarbij de instructies in de handleiding voor zelf-reparatie of die beschikbaar zijn in <https://parts-selfservice.europeanappliances.com> niet worden nageleefd, kunnen resulteren in veiligheidsproblemen die niet kunnen worden toegewezen aan Whirlpool en deze zullen de garantie van het product nietig verklaren.

Om die reden raden wij ten stelligste af dat eindgebruikers op eigen houtje reparaties proberen uit te voeren die buiten de vermelde lijst van reserveonderdelen vallen en in dergelijke situaties beroep doen op een geautoriseerde professionele monteur of geregistreerde professionele monteurs. Dergelijke pogingen van eindgebruikers kunnen daarentegen veiligheidsproblemen en schade aan het product veroorzaken en resulteren in brand, overstromingen, elektrische schokken en ernstig persoonlijk letsel.

Bijvoorbeeld, maar niet beperkt tot, moeten de volgende reparaties worden uitgevoerd door geautoriseerde of geregistreerde professionele monteurs: compressoren koelcircuit, moederbord, inverterbord, weergevepaneel,, etc.

De fabrikant/verkoper kan niet aansprakelijk worden gesteld wanneer eindgebruikers de bovenstaande instructies niet naleven.

De reserveonderdelen van uw koelkast die u hebt gekocht, zullen 10 jaar lang beschikbaar blijven. Tijdens deze periode zijn de originele reserveonderdelen beschikbaar voor de correcte werking van de koelkast.

De minimale duur van de garantie van de koelkast die u hebt gekocht, is 24 maanden.

Dit product is uitgerust met een lichtbron van de "G"-energieklasse.

De lichtbron in dit product mag enkel worden vervangen door een professionele reparateur.

NL

Zie ook

2 VYLOUČENÍ ODPOVĚDNOSTI / UPOZORNĚNÍ [{} 67]