

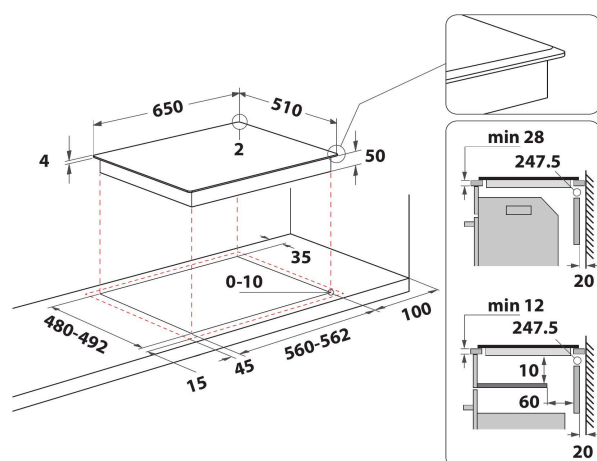
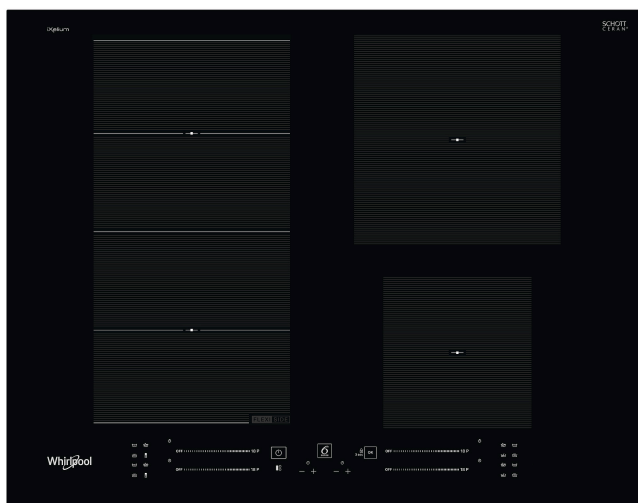
WF S9365 BF/IXL

12NC: 859991579620

Codul GTIN (EAN): 8003437601026

Whirlpool

SENSING THE DIFFERENCE



- Tratament iXelium
- Tehnologia 6TH Sense
- Zone de gătit cu inducție 4
- Instalare ușoară
- FlexiSide
- Stabilirea corectă a dimensiunilor cratițelor
- Căldură reziduală
- Sistem de siguranță împotriva accesului copiilor
- Funcția Menținere la cald
- Buton de pornire/oprire
- Funcția de fierbere la foc mic
- Funcția de topire
- Plită 65 cm
- Temporizator
- Înlocuire ușoară
- Plită din sticlă Neagră
- Boostere 4

Plita inducție pe sticlă Whirlpool - WF S9365 BF/IXL

4 inele de inducție. tehnologia FlexiCook zone îți permite să folosești mai multe ochiuri odată pentru oale mai mari. Intuitivă și ușor de controlat. Specificații plita inducție pe sticlă: Tehnologie inovativă, ce încălzește tigaia și nu plita, astfel reducând consumul de energie. Electric.



Acces direct cu glisoare

O nouă interfață de utilizare cu glisoare dedicate pentru fiecare zonă de gătit. Fiecare glisor este asociat poziției corespunzătoare de pe suprafața plitei, pentru a face utilizarea acestora incredibil de intuitivă.



Tehnologie pe inducție

Proces de preparare rapid, eficient energetic. Tehnologia pe inducție încălzește vasul de gătit, nu plita, reducând dispersarea energiei cu 10% și asigurând rezultate perfecte de preparare.



FlexiSide

Obține spațiul de care ai nevoie prin combinarea a două zone de gătit într-una singură.



French Plaque

Tehnologia Chef Control este un instrument de gătit inovator, ce permite gătirea constantă, fără a fi nevoie să adaptezi temperatura plitei. Pur și simplu poți muta vasele pe suprafața de gătit și bucură-te de mese delicioase!



Proces de preparare flexibil

Setări de putere automate. Selectează funcția de preparare pe display-ul tactil și plita va regla automat nivelul de putere în consecință.



Topire

Preparare perfectă la temperatură redusă. Funcția de topire îți permite să gătești la temperaturi foarte joase, fiind soluția ideală pentru topirea ciocolatei, a untului sau prepararea sosurilor ușoare și delicate.



Comenzi frontale

Ușor accesibile și incredibil de intuitive, comenzile sunt poziționate în mod practic pe panoul frontal al plitei, oferind o experiență de gătit lipsită de probleme.



iXelium

Strălucire de lungă durată. Tratamentul iXelium îți protejează plita împotriva zgârieturilor și coroziunii, asigurând o strălucire desăvârșită în permanență. De asemenea, facilitează curățarea: ai nevoie doar de apă și o lavetă moale.

WF S9365 BF/IXL

12NC: 859991579620

Codul GTIN (EAN): 8003437601026

Whirlpool

SENSING THE DIFFERENCE

MAIN FEATURES

| | |
|--|---------------|
| Grup de produse | Plita |
| Tipul de construcție | Incorporabil |
| Tip de control | Electronic |
| Tipul de control al setărilor | - |
| Număr de arzătoare pe gaz | 0 |
| Număr de zone de gătit electrice | 4 |
| Număr de zone electrice | 0 |
| Număr de zone cu vitroceramica | 0 |
| Număr de zone cu halogen | 0 |
| Număr zone pe inducție | 4 |
| Număr de zone cu încălzire electrică | 0 |
| Localizare a panoului de control | Front |
| Materialul suprafeței de bază | Ceramic Glass |
| Culoarea principală a produsului | Negru |
| Conectarea electrică (W) | 7200 |
| Rating pentru conectarea la gaz (W) | 0 |
| Tip de gaz | N/A |
| Curent (A) | 31,3 |
| Tensiune (V) | 220-240 |
| Frecvență (Hz) | 50/60 |
| Lungimea cablului de alimentare electrică (cm) | 120 |
| Tip de conectare | Fara |
| Conexiune gaz | N/A |
| Lățimea produsului | 650 |
| Înălțimea produsului | 54 |
| Adâncimea produsului | 510 |
| Înălțime minimă a nișei | 28 |
| Lățime minimă a nișei | 560 |
| Adâncime nișă | 480 |
| Greutate netă (kg) | 9.9 |
| Programe automate | Da |

TECHNICAL FEATURES

| | |
|------------------------------------|---------------------------|
| Indicator de putere | Da |
| Număr de indicatoare | 4 |
| Tip de reglementare | Stepless energy regulated |
| Tipul capacului | Fara |
| Indicator de căldură reziduală | Separate |
| Comutator principal pornit / oprit | Da |
| Dispozitiv de siguranță | - |
| Cronometru | Da |

ENERGY LABEL

| | |
|-----------------|----------|
| Admisie energie | Electric |
|-----------------|----------|