

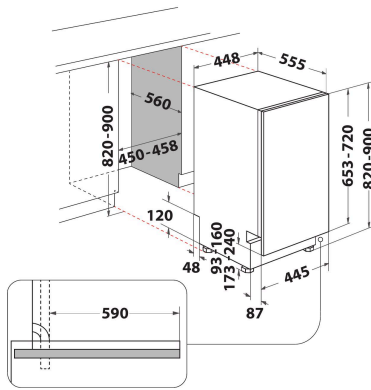
# WI9E 2B19 C B

12NC: 869991672120

EAN-koodi: 8003437053320

Whirlpool

SENSING THE DIFFERENCE



## TUOTTEEN AVAINTIEDOT

Rakenteen tyyppi	Kalusteisiin sijoitettava
Asennuksen tyyppi	Kokonaan kalustepeitteinen
Ohjauksen tyyppi	Elektroninen
Ohjaus- ja signaalilaitteiden tyyppi	-
Irrotettava työtaso	Ei
Tuotteen pääväri	Musta
Liitännän arvo	1900
Virta	10
Jännite	220-240
Taajuus	50
Virtajohdon pituus	130
Pistokkeen tyyppi	Schuko
Syöttöletkun pituus	155
Poistoletkun pituus	150
Säädettävät jalat	Kyllä - kaikki edestä
Tuotteen korkeus	820
Tuotteen leveys	448
Tuotteen syvyys	555
Asennustilan minimikorkeus	820
Asennustilan maksimikorkeus	900
Asennustilan minimileveys	450
Asennustilan maksimileveys	600
Asennustilan syvyys	560
Nettopaino	27.2
Bruttopaino	29

## TEKNISET TIEDOT

Automaattiset ohjelmat	Ei
Vedensyötön maksimilämpötila	60
Käynnistysviiveen vaihtoehdot	Jatkuva
Käynnistyksen maksimijastus	0
Edistymisen merkkivalo	-
Digitaalinen lähtölaskennan osoitin	Ei
Vedenpehmennessuolan merkkivalo	On
Huuhtelukirkasteen merkkivalo	On
Suojalaite	N/A
Säädettävä yläkori	Kyllä
Suurin mahdollinen yläkori	0
Suurin mahdollinen alakori	0
Asetusasetusten enimmäismäärä (EU 2017/1369)	9
Pylväsasennus	Ei

## ENERGIATIEDOT

Energiatehokkuusluokka (Asetus (EU) 2017/1369)	F
Energiankulutus Eco-ohjelman 100 syklille (EU 2017/1369)	78
Virrankulutus valmiustilassa (EU 2017/1369)	0,50
Virrankulutus poiskytketyssä tilassa (EU 2017/1369)	0,00
Eco-ohjelman vedenkulutus litroissa per sykli (EU 2017/1369)	11,5
Airbone melupäästöt (EU 2017/1369)	49
Airbone melupäästöluokka (EU 2017/1369)	C
Ohjelman kesto (EU 2017/1369)	4:00