

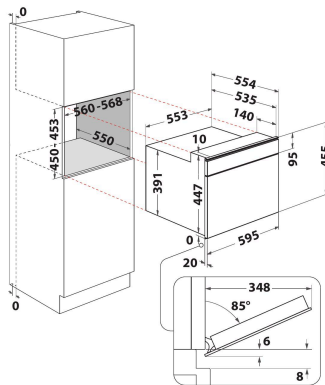
# W11I MW161

12NC: 859991539470

Κωδικός EAN: 8003437395918

Whirlpool

SENSING THE DIFFERENCE



## MAIN FEATURES

Ομάδα προϊόντος	Φούρνος μικροκυμάτων
Εμπορικός κωδικός	<b>W11I MW161</b>
Κύριο χρώμα προϊόντος	<b>Dark grey</b>
Τύπος φούρνου	Μικροκύματα-Combi
Τύπος κατασκευής	Εντοιχισμένη
Τύπος ελέγχου	Ηλεκτρονικός
Τύπος διατάξεων ελέγχου και επισημάνσης	<b>LCD</b>
Πρόσθετη λειτουργία μαγειρέματος, γκριλ	Ναι
<b>Crisp</b>	<b>Yes</b>
<b>Steam</b>	<b>Yes</b>
Πρόσθετη λειτουργία μαγειρέματος, με αέρα	Ναι
Ρολόι	Ναι
Αυτόματα προγράμματα	Ναι
Ύψος προϊόντος	<b>455</b>
Πλάτος προϊόντος	<b>595</b>
Βάθος προϊόντος	<b>560</b>
Ελάχιστο ύψος εσοχής	<b>450</b>
Ελάχιστο πλάτος εσοχής	<b>556</b>
Βάθος εσοχής	<b>550</b>
Καθαρό βάρος	<b>29.7</b>
Χωρητικότητα θαλάμου	<b>40</b>
Περιστρεφόμενοι δίσκοι	Ναι
Διάμετρος περιστρεφόμενου δίσκου	<b>400</b>
Ενσωματωμένο σύστημα καθαρισμού	<b>No</b>

## TECHNICAL FEATURES

Ρεύμα	<b>16</b>
Τάση	<b>230</b>
Συχνότητα	<b>50</b>
Μήκος καλωδίου ηλεκτρικής παροχής	<b>135</b>
Τύπος φως	<b>Schuko</b>
Χρονοδιακόπτης	Ναι
Ισχύς γκριλ	<b>1600</b>
Τύπος γκριλ	Αντίσταση
Υλικό θαλάμου	Ανοξείδωτος χάλυβας
Εσωτερικό φως	Ναι
Πρόσθετη λειτουργία μαγειρέματος, γκριλ	Ναι
Θέση εσωτερικών φώτων	<b>Right side</b>

## ENERGY LABEL

<b>6th Sense / Dynamic Intelligence</b>	<b>6η Αίσθηση</b>
Αριθμός επιπέδων ισχύος	<b>7</b>
Μέγιστη ισχύς μικροκυμάτων	<b>900</b>
Απόψυξη ψωμιού	<b>Yes</b>
<b>Jet defrost</b>	<b>Yes</b>
<b>Jet start</b>	<b>Yes</b>