

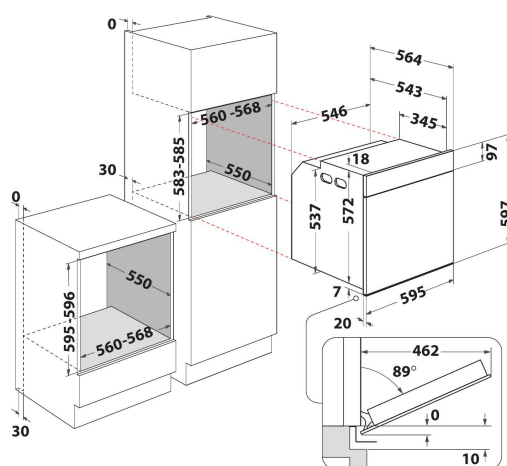
WOI78HT1SBA

12NC: 859991686430

Code EAN: 8003437836930

Whirlpool

SENSING THE DIFFERENCE



- Le programmateur 6TH SENSE pour des résultats toujours parfaits
- Fonction SmartClean pour un nettoyage intégral et écologique
- Classe énergétique A+
- Cavité 73 L
- Cook 4
- Ready2Cook
- Ventilation à froid (décongélation)
- Cuisson à air pulsée
- Gril
- Cavité en émail facile à nettoyer
- Turbo Gril
- Maxi Cooking
- Levage de pâte
- Maintien au chaud
- Porte SoftClose

Four électrique encastrable Whirlpool: Couleur noir, Autonettoyant - WOI78HT1SBA

Ce four encastrable Whirlpool présente les caractéristiques suivantes : technologie électrique de pointe rendant possible des économies d'énergie sur la cuisson de vos mets. Lampe halogène gage de meilleures performances énergétiques. Technologie exclusive 6TH SENSE permettant de choisir parmi une variété de recettes préprogrammées, tandis que votre four règle automatiquement le type, la température et la durée de la cuisson, pour des résultats parfaits. Fermeture douce de la porte du four pour une plus grande facilité d'usage. Fonction préchauffage rapide, puissant système de convection permettant d'atteindre rapidement la bonne température.



Recettes automatiques 6TH SENSE

Le processus de cuisson est entièrement automatisé avec les recettes du "6TH SENSE Menu".



Technologie 6TH SENSE

30 recettes automatiques. Offrez-vous un chef à domicile qui fait tout pour vous.



High Heat Pizza (Pizza à haute température)

Préparez aisément vos pizzas au four. Résultats savoureux en moins de 12 minutes sans accessoires spéciaux tels qu'une pierre à pizza.



AirFry

La fonction AirFry est la solution la plus saine pour remplacer votre friteuse. Grâce à son système de circulation d'air chaud, vos plats sont cuits en douceur et de manière uniforme pour un résultat délicieusement croustillant, sans huile. Cela permet d'obtenir jusqu'à 50% de réduction de la teneur en matière grasse de vos plats et le plateau perforé AirFry inclus vous garantit un croustillant exceptionnel.



SoftClose

Fermeture en douceur. Grâce à ses charnières au mouvement ralenti, la porte du four se ferme sans effort, avec un mouvement doux et silencieux.



Rails télescopiques

Davantage de stabilité. Les rails télescopiques coulissants et autobloquants permettent de manipuler et extraire aisément les plats chauds et lourds sans risque de basculement ou de brûlure. Amovibles, ils peuvent être installés sur le gradin de votre choix. Le nombre de rails partiellement ou complètement extensibles est différent selon le type de four. Consultez le mode d'emploi pour des informations détaillées.

WOI78HT1SBA

12NC: 859991686430

Code EAN: 8003437836930

Whirlpool

SENSING THE DIFFERENCE

CARACTERISTIQUES PRINCIPALES

Groupe de produit	Four
Référence commerciale	WOI78HT1SBA
Couleur principale du produit	Noir
Type de construction	Encastrable
Type de commande	Electronique
Types de dispositifs de réglage et d'alarme	-
Commandes intégrées pour la table	Non
Plaques contrôlables	-
Programmes automatiques	Oui
Intensité	16
Tension	220-240
Fréquence	50
Longueur du cordon électrique	100
Type de prise	Non
Profondeur porte ouverte à 90°	-
Hauteur du produit	597
Largeur du produit	595
Profondeur du produit	564
Hauteur minimale de la niche d'encastrement	583
Largeur minimale de la niche d'encastrement	560
Profondeur de la niche d'encastrement	550
Poids net	36.9
Volume utile du four	73
Système de nettoyage intégré	Hydrolyse
Grilles	1
Plateaux	3

CARACTERISTIQUES TECHNIQUES

Minuterie	Oui
Réglage du temps de cuisson	Electronique
Options de réglage du temps de cuisson	Marche/Arrêt
Dispositif de sécurité	-
Éclairage intérieur	Oui
Nombre de lampes	1
Position des lampes	Arrière
Gradins	Télescopiques
Sonde	Non

PERFORMANCES

Type d'énergie	Électricité
Type d'énergie	Électricité
Classe énergétique - NOUVEAU (2010/30/UE)	A+
Consommation énergétique des fours conventionnels par cycle - NOUVEAU (2010/30/CE)	0.64
Consommation énergétique des fours à convection forcée par cycle - NOUVEAU (2010/30/CE)	0.87

ENERG Y UA
енергия · ενεργεια IE IA

WHIRLPOOL
WOI78HT1SBA

A+++
A++
A+
A
B
C
D

A+

73 L

0.64 kWh/cycle*

0.87 kWh/cycle*

* ημερησια · cyklus · porcion · zykus · nelykypajua · ciclo · tsükkel · ohjelma · ciklus · cikls · ciklu · cyclus · cykl · ciclu · program · cykel
65/2014