

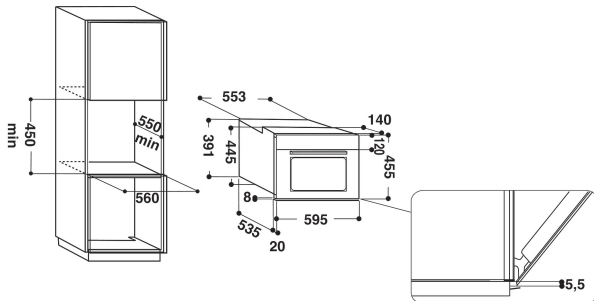
# AMW 505/IX

12NC: 858750501900

EAN-nummer: 8003437394775

Whirlpool

SENSING THE DIFFERENCE



## PRODUKTEGENSKABER

Produktgruppe	Mikrobølgeovn
Modelbetegnelse	AMW 505/IX
Primærfarve	Stainless steel
Mikrobølgeovnstype	Kombi mikrobølgeovn
Installation	Indbygning
Betjeningstype	Elektronisk
Display- og betjeningstype	LCD
Grillfunktion	Ja
Crisp	Yes
Steam	No
Tilberedning med varmluft	Ja
Ur	Ja
Automatikprogrammer	Ja
Højde	455
Bredde	595
Dybde	560
Minimums indbygningshøjde	450
Minimums indbygningsbredde	556
Indbygningsmål, dybde	550
Nettovægt	30.8
Kapacitet	40
Drejetallerken	Ja
Diameter på drejetallerken	360
Rengøring i ovnrum	No

## TEKNISKE EGENSKABER

El-tilslutning (A)	16
Elementspænding	230
Frekvens	50
Længde på elledning	135
Stiktype	Schuko
Timer	Nej
Grilleffekt	1600
Grilltype	Varmeelement
Ovnrummets materiale	Rustfrit stål
Indvendigt lys	Ja
Grillfunktion	Ja
Placering af indvendigt lys	Ceiling

## YDELSE

6th SENSE	6th Sense
Effektrtrin	8
Mikrobølgeeffekt, maks.	900
Brødoptøning	Yes
Jet Defrost	Yes
Jet Start	Yes