

Guía de Salud y seguridad, Uso y cuidado e Instalación



www.whirlpool.eu/register



ESPAÑOL3

ESPAÑOL

GUÍAS DE SALUD Y SEGURIDAD, USO Y CUIDADO e INSTALACIÓN



GRACIAS POR HABER ADQUIRIDO UN PRODUCTO WHIRLPOOL.

Si desea recibir un servicio más completo,
registre su aparato en www.whirlpool.com

Index

INSTRUCCIONES DE SEGURIDAD	4
PROTECCIÓN DEL MEDIO AMBIENTE	6
DECLARACIÓN DE CONFORMIDAD	6
Guía de uso y cuidado	
DESCRIPCIÓN DEL PRODUCTO	7
APARATO	7
PANEL DE CONTROL	7
PUERTA	8
LUZ DEL FRIGORÍFICO	8
ESTANTES	8
VENTILADOR + FILTRO ANTIBACTERIAS	8
COMPARTIMENTO FRIGORÍFICO NO FROST	8
COMPARTIMENTO CONGELADOR NO FROST	9
ACCESORIOS	9
CÓMO USAR EL APARATO	10
PRIMER USO	10
INSTALACIÓN	10
USO DIARIO	11
FUNCIONES	11
RECOMENDACIONES PARA EL ALMACENAMIENTO DE ALIMENTOS	13
RECOMENDACIONES EN CASO DE FALTA DE USO DEL ELECTRODOMÉSTICO	17
LIMPIEZA Y MANTENIMIENTO	18
GUÍA DE SOLUCIÓN DE PROBLEMAS / SERVICIO POSTVENTA	19
SONIDOS DE FUNCIONAMIENTO	19
GUÍA DE RESOLUCIÓN DE PROBLEMAS	20
SERVICIO POSTVENTA	22
Guía de instalación	23

INSTRUCCIONES DE SEGURIDAD

ES IMPORTANTE QUE LEA Y SIGA LAS SIGUIENTES RECOMENDACIONES

Antes de usar el aparato, lea atentamente estas instrucciones de seguridad.

Guarde las instrucciones para poderlas consultar en el futuro.

Este manual y el propio aparato contienen advertencias de seguridad que se deben leer y seguir en todo momento.

El fabricante declina toda responsabilidad derivada de la inobservancia de estas instrucciones de seguridad, del uso indebido o del ajuste incorrecto de los mandos.

ADVERTENCIAS DE SEGURIDAD

Los niños menores de 8 años deben mantenerse alejados del aparato, a menos que estén bajo vigilancia constante.

Tanto los niños a partir de 8 años como las personas cuyas capacidades físicas, sensoriales o mentales estén disminuidas o que carezcan de la experiencia y conocimientos necesarios podrán utilizar este aparato únicamente bajo supervisión o si reciben las instrucciones necesarias para utilizarlo de forma segura y comprenden los riesgos a los que se exponen. Los niños no deberán jugar con el aparato. Los niños no deberán realizar tareas de limpieza ni de mantenimiento sin supervisión.

USO PERMITIDO

Este aparato se ha diseñado únicamente para uso doméstico, no para uso profesional.

No utilice el electrodoméstico al aire libre.

No almacene sustancias explosivas ni inflamables, como aerosoles, ni coloque ni utilice gasolina u otros materiales inflamables encima o cerca del aparato: podría producirse un incendio si el aparato se enciende

de manera accidental.

ATENCIÓN: El aparato no está destinado a ponerse en funcionamiento por medio de un temporizador externo ni de un sistema de mando a distancia por separado.

Este electrodoméstico está destinado a un uso en ambientes domésticos o similares:

- áreas de cocina del personal de tiendas, oficinas y otros entornos laborales;
- casas de campo, habitaciones de hotel, moteles y otros entornos de tipo residencial;
- establecimientos tipo «alojamiento y desayuno»;
- caterings y aplicaciones no-minoristas similares.

La bombilla que se usa dentro del electrodoméstico está diseñada específicamente para electrodomésticos y no es adecuada para la iluminación general de habitaciones en una vivienda (Normativa CE 244/2009).

El electrodoméstico puede funcionar en sitios en los que la temperatura esté dentro de los límites siguientes, según la clase climática indicada en la placa de características. El electrodoméstico podría no funcionar correctamente si se deja durante bastante tiempo a una temperatura distinta de los límites especificados.

Clase climática T. Amb. (°C)

SN Entre 10 y 32

N Entre 16 y 32

ST Entre 16 y 38

T Entre 16 y 43

Este electrodoméstico no contiene CFC.

El circuito de refrigeración contiene R600a (HC).

Electrodomésticos con isobutano (R600a): el isobutano es un gas natural sin impacto medioambiental, pero que resulta inflamable.

Por este motivo, compruebe que las tuberías del circuito de refrigeración no estén dañadas. Preste especial atención en el caso de tuberías dañadas de vaciado del circuito refrigerante.

ADVERTENCIA: No dañe las tuberías del circuito de refrigeración del

electrodoméstico.

ADVERTENCIA: Mantenga despejadas los orificios de ventilación del aparato o la estructura.

ADVERTENCIA: No use medios mecánicos, eléctricos o químicos, excepto los indicados por el fabricante, para acelerar el proceso de descongelación.

ADVERTENCIA: No use ni coloque dispositivos eléctricos dentro de los compartimentos del electrodoméstico, salvo que se trate de aquellos autorizados expresamente por el fabricante.

ADVERTENCIA: Los productores automáticos de hielo o los dispensadores de agua que no estén conectados directamente a la toma de agua deben llenarse solamente con agua potable.

ADVERTENCIA: Los productores automáticos de hielo y los dispensadores de agua deben estar conectados a una toma de agua que solo suministre agua potable, con una presión del agua comprendida entre 0,17 y 0,81 MPa (1,7 y 8,1 bar).

No ingiera el contenido (no es tóxico) de los paquetes de hielo (en algunos modelos).

No coma cubitos de hielo ni polos inmediatamente después de sacarlos del congelador, ya que pueden provocar quemaduras por frío.

Para los productos diseñados para funcionar con un filtro de aire integrados en una cubierta del ventilador accesible, el filtro debe estar siempre bien colocado si el frigorífico está en funcionamiento.

No guarde recipientes de cristal con líquidos en el compartimento congelador ya que podrían romperse. No obstruya el ventilador (si procede) con los alimentos.

Después de colocar los alimentos compruebe si las puertas de los compartimentos cierran correctamente, especialmente la puerta del congelador. Las juntas dañadas deben sustituirse lo antes posible.

Utilice el compartimento frigorífico

solamente para conservar alimentos frescos y el compartimento congelador solamente para conservar alimentos congelados, congelar alimentos frescos y hacer cubitos de hielo.

Envuelva los alimentos para guardarlos; de este modo se evita que entren en contacto directo con las superficies interiores del frigorífico o del congelador.

Los electrodomésticos podrían incluir compartimentos especiales (compartimento de alimentos frescos, compartimento de cero grados,...).

Salvo que se especifique lo contrario en el folleto específico del producto pueden retirarse, manteniendo rendimientos equivalentes.

El pentano C se utiliza como agente expansor en la espuma aislante y es un gas inflamable.

INSTALACIÓN

La instalación y las reparaciones deben estar a cargo de un técnico cualificado, de conformidad con las instrucciones del fabricante y con la normativa local. No realice reparaciones ni sustituciones de partes del electrodoméstico no indicadas específicamente en el manual del usuario.

Los niños no deben llevar a cabo el proceso de instalación. Mantenga a los niños alejados durante la instalación. No deje el material de embalaje (bolsas de plástico, trozos de poliestireno, etc.) al alcance de los niños, ni durante ni después de la instalación.

La manipulación e instalación del electrodoméstico la deben realizar dos o más personas. Use guantes protectores para desembalar e instalar el aparato.

Tenga cuidado de no dañar el piso (por ejemplo, parquet) al mover el aparato.

Instale el aparato sobre un piso o soporte capaz de soportar su peso y en un lugar adecuado a su tamaño y uso.

Tras desembalar el aparato, compruebe que no se haya dañado durante el transporte. Si observa algún problema, contacte con el distribuidor o el Servicio Postventa más cercano.

El aparato debe estar desenchufado de la corriente antes de empezar la instalación.

Durante la instalación, compruebe que el electrodoméstico no provoca daños en el cable de alimentación. Para garantizar una ventilación adecuada, deje espacio a ambos lados y por encima del electrodoméstico.

La distancia entre la parte trasera del aparato y la pared de detrás del aparato debe ser de al menos 50 mm, para impedir el acceso a las superficies calientes. Una reducción de este espacio significaría un incremento del consumo de energía del producto.

No ponga en marcha el aparato hasta que no haya terminado el proceso de instalación.

Espere al menos dos horas antes de encender el electrodoméstico para garantizar que el circuito de refrigerante funciona correctamente. Asegúrese de que el electrodoméstico no esté cerca de una fuente de calor.

ADVERTENCIAS DE ELECTRICIDAD

Para que la instalación sea conforme a las normas de seguridad vigentes es necesario un interruptor omnipolar con una distancia mínima de 3 mm y el aparato debe estar conectado a tierra.

Si está equipado con un enchufe que no sea el adecuado para su toma de corriente, póngase en contacto con un técnico cualificado.

El cable de alimentación debe ser lo suficientemente largo para permitir la conexión del aparato a la toma de red, una vez empotrado en el mueble. No tire del cable de alimentación.

Si el cable de conexión a la red está dañado, deberá sustituirse por otro igual.

El cable de conexión a la red solo puede ser sustituido por un técnico cualificado siguiendo las instrucciones del fabricante y la normativa de seguridad vigente. Póngase en contacto con un centro de asistencia técnica autorizado. Para los aparatos equipados con un enchufe, si este no es adecuado a su toma de corriente, póngase en contacto con un técnico cualificado. No utilice alargadores, regletas ni adaptadores.

No ponga en marcha el aparato si tiene un cable de alimentación o un enchufe estropeados, si no funciona correctamente, o si ha sufrido daños o caídas. Mantenga el cable alejado de superficies calientes.

Una vez terminada la instalación, los componentes eléctricos no deberán quedar accesibles para el usuario. No toque el electrodoméstico con partes del cuerpo húmedas y no lo utilice con los pies descalzos.

LIMPIEZA Y MANTENIMIENTO

Póngase guantes protectores para realizar la limpieza y el mantenimiento.


El aparato debe estar desenchufado de la corriente antes de hacer cualquier operación de mantenimiento.

No utilice aparatos de limpieza con vapor.


No use limpiadores abrasivos o agresivos como limpiacristales, polvos limpiadores, fluidos inflamables, ceras limpiadoras, detergentes concentrados, lejías o limpiadores con derivados del petróleo para las partes de plástico, los revestimientos interiores y de la puerta o las juntas. No use papel de cocina, estropajos metálicos u otras herramientas de limpieza agresivas.

PROTECCIÓN DEL MEDIO AMBIENTE


ELIMINACIÓN DEL EMBALAJE

El material de embalaje es 100% reciclable y está marcado con el símbolo de reciclaje . Por lo tanto, deberá desechar las diferentes piezas del embalaje de forma responsable, respetando siempre las normas locales sobre residuos.

ELIMINACIÓN DE LOS ELECTRODOMÉSTICOS

Cuando deseche el electrodoméstico, haga que resulte inutilizable cortando el cable de alimentación y retirando las puertas y los estantes (si los hay) para que los niños no puedan meterse en el interior y quedar atrapados. Este aparato ha sido fabricado con materiales reciclables  o reutilizables. Debe desecharse de acuerdo con la normativa local al respecto. Para obtener información más detallada sobre el tratamiento, recuperación y reciclaje de aparatos eléctricos domésticos, póngase en contacto con las autoridades locales, con el servicio de recogida de residuos domésticos, o con la tienda en la que adquirió el aparato. Este aparato lleva la marca de conformidad con la Directiva europea 2012/19/EU relativa a los residuos de

aparatos eléctricos y electrónicos (RAEE). Al garantizar la correcta eliminación de este producto, se ayudará a evitar posibles consecuencias negativas para el medio ambiente y la salud humana, que podrían ser el resultado de una eliminación inadecuada del producto.

El símbolo  que se incluye en el aparato o en la documentación que lo acompaña indica que no puede tratarse como un residuo doméstico, sino que debe entregarse en un punto de recogida adecuado para el reciclado de aparatos eléctricos y electrónicos.

CONSEJOS PARA AHORRAR ENERGÍA

Instale el aparato en una sala sin humedad y bien ventilada, alejado de fuentes de calor (por ejemplo, radiadores, cocinas, etc.), y en un lugar no expuesto directamente a los rayos solares. En caso necesario, utilice una placa de aislamiento. Para garantizar una ventilación adecuada, siga las instrucciones de instalación. Una ventilación insuficiente en la parte trasera del electrodoméstico incrementa el consumo de energía y reduce la eficiencia de la refrigeración. La temperatura en el interior del

electrodoméstico depende de la temperatura ambiente, la frecuencia de apertura de la puerta y la ubicación del electrodoméstico. Cuando ajuste la temperatura, tenga en cuenta todos estos factores.

Reduzca al mínimo el tiempo que la puerta permanece abierta. Para descongelar alimentos, colóquelos en el frigorífico. La baja temperatura de los productos congelados enfría los alimentos del frigorífico.

Deje enfriar los alimentos y las bebidas antes de introducirlos en el electrodoméstico.

La posición de los estantes en el frigorífico no tiene efecto en la eficiencia energética. Los alimentos deben colocarse en los estantes de forma que se asegure una adecuada circulación de aire (los alimentos no deben tocarse entre sí y deben estar separados de la pared posterior). Es posible aumentar la capacidad de almacenamiento de la comida congelada retirando las cestas y, si la hay, el estante libre de escarcha manteniendo el consumo de energía equivalente.

Los productos con alta eficiencia energética llevan incorporados motores de alta eficacia que permanecen más tiempo en funcionamiento con un bajo consumo de energía. No se preocupe si el motor sigue funcionando durante períodos más largos.

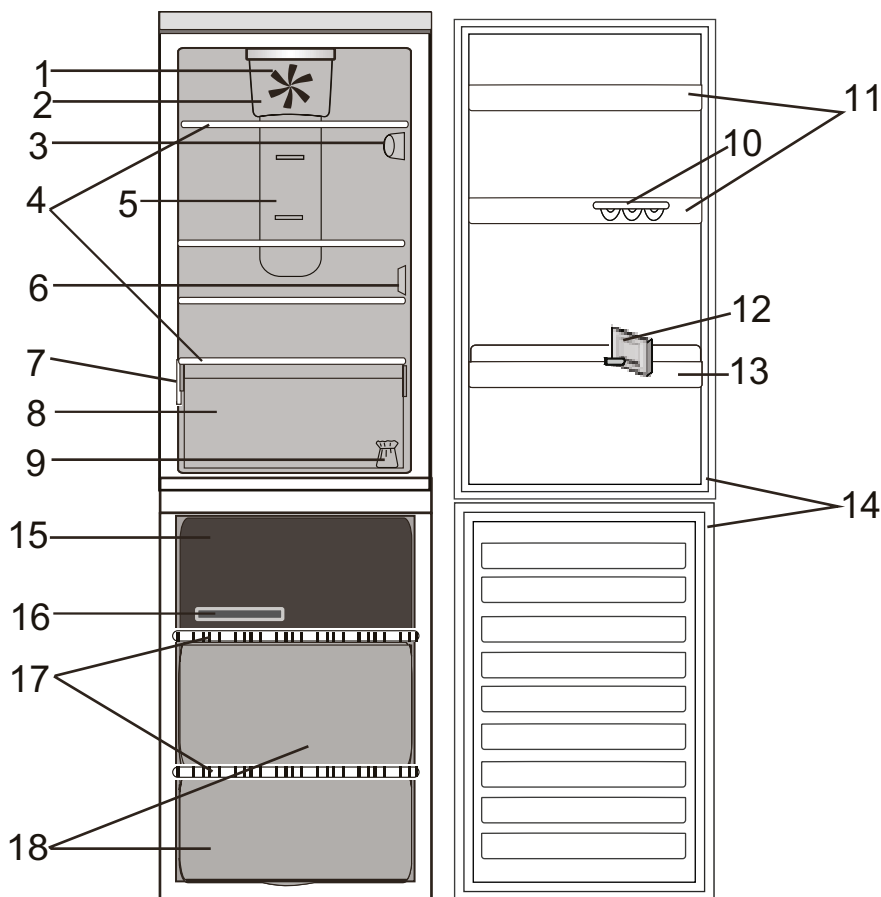
DECLARACIÓN DE CONFORMIDAD

Este electrodoméstico se ha diseñado, fabricado y distribuido de acuerdo con las normas de las directivas de la CE: LVD 2014/35/UE, CEM 2014/30/UE y RoHS 2011/65/UE).

Este aparato se ha diseñado, fabricado y distribuido de conformidad con los Requisitos de etiquetaje de Ecodiseño y energía de las Directivas de la CE: 2009/125/CE y 2010/30/UE.

DESCRIPCIÓN DEL PRODUCTO

APARATO



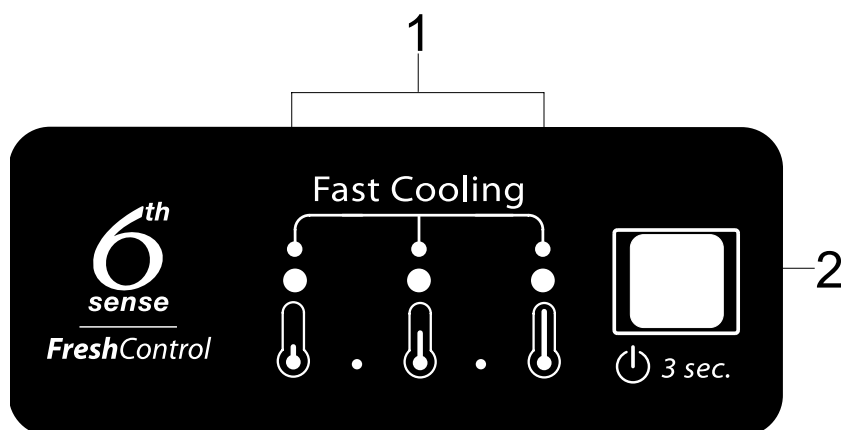
Compartimento frigorífico

- 1. Ventilador
- 2. Cubierta del ventilador y filtro antibacterias
- 3. Panel de control electrónico/ unidad de la luz
- 4. Bandejas
- 5. Área de aire frío de multiflujo
- 6. Cubierta del sensor
- 7. Placa de características con el nombre comercial
- 8. Cajón para frutas y verduras
- 9. Kit de reversibilidad de puertas
- 10. Bandeja para huevos
- 11. Estantes de la puerta
- 12. Separador de botellas
- 13. Estante para botellas
- 14. Junta de la puerta

Compartimento congelador

- 14. Juntas de la puerta
- 15. Cajón superior: zona más fría ideal para congelar alimentos frescos
- 16. Bandeja para hielo
- 17. Bandejas
- 18. Cajones del congelador

PANEL DE CONTROL



- 1. Indicadores LED (muestran el punto de ajuste actual de la temperatura o la función de enfriamiento rápido)
- 2. Botón de encendido/en espera / Botón de temperatura

PUERTA

REVERSIBILIDAD DE LA PUERTA

Nota: El sentido de apertura de la puerta se puede cambiar. Si esta operación no la realiza el Servicio de Asistencia y no está cubierta por la garantía. Es recomendable que la modificación del sentido de apertura de la puerta se haga entre dos personas. Siga las instrucciones de la **Guía de instalación**.

LUZ DEL FRIGORÍFICO

El sistema de iluminación dentro del compartimento frigorífico utiliza luz LED, lo que mejora la iluminación y permite un menor consumo energético. Si el sistema de iluminación LED no funciona, póngase en contacto con Servicio de Asistencia para su sustitución.

Importante: La luz del compartimento frigorífico se enciende cuando se abre la puerta del frigorífico. Si se deja la puerta abierta durante más de 4 minutos, la luz se apaga de forma automática.

ESTANTES

Todos los estantes, cubiertas y cestas extraíbles son desmontables.

VENTILADOR + FILTRO ANTIBACTERIAS

El ventilador distribuye la temperatura de manera más uniforme por el electrodoméstico y permite conservar mejor los alimentos.

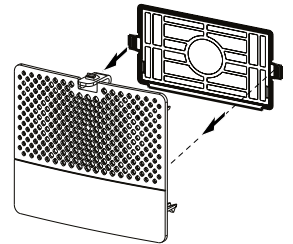
Nota: No obstruya la entrada de aire con alimentos.

Si el aparato tiene ventilador, se puede equipar con un filtro antibacterias.

Extráigalo del compartimento situado en el cajón para

frutas y verduras e introdúzcalo en la cubierta, tal y como se muestra en la imagen.

El procedimiento de sustitución se indica en la caja del filtro.



COMPARTIMENTO FRIGORÍFICO NO FROST

La descongelación del compartimento frigorífico se realiza de manera automática.

El agua de la descongelación se elimina automáticamente por un orificio de drenaje escondido detrás del multiflujo y después pasa a un recipiente, donde se evapora.

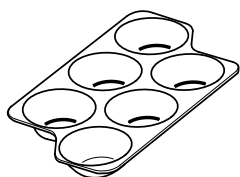
COMPARTIMENTO CONGELADOR NO FROST

Los congeladores No Frost proporcionan una circulación de aire frío alrededor de las zonas de almacenamiento e impiden la formación de hielo, por lo que se elimina por completo la necesidad de realizar una descongelación.

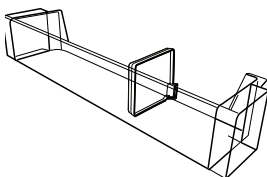
Los alimentos congelados no se pegan a las paredes, la etiquetas permanecen legibles y el espacio de almacenamiento se mantiene limpio y despejado.

ACCESORIOS

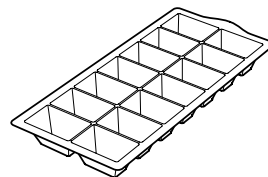
BANDEJA PARA HUEVOS



SEPARADOR DE BOTELLAS



BANDEJA PARA HIELO



CÓMO USAR EL APARATO

PRIMER USO

PUESTA EN MARCHA DEL ELECTRODOMÉSTICO

El electrodoméstico se pone en marcha automáticamente al enchufarlo. Después de poner en marcha el electrodoméstico, espere al menos 4-6 horas antes de colocar alimentos en su interior.

Cuando el electrodoméstico está conectado a la red eléctrica, la pantalla se ilumina y se ven todos los iconos durante aproximadamente 1 segundo. Se encienden los valores por defecto (de fábrica) del compartimento frigorífico.

AJUSTE DE TEMPERATURA

El electrodoméstico normalmente viene ajustado de fábrica para funcionar a la temperatura media recomendada.

Para más información sobre el ajuste de la temperatura, consulte la Guía de consulta diaria.

Nota: Los puntos de ajuste mostrados se corresponden con la temperatura media en todo el frigorífico

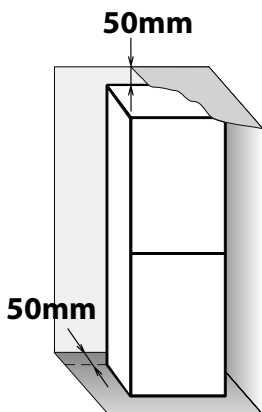
INSTALACIÓN

INSTALACIÓN DE UN ÚNICO ELECTRODOMÉSTICO

Para garantizar una ventilación adecuada, deje espacio a ambos lados y por encima del electrodoméstico.

La distancia entre la parte trasera del aparato y la pared detrás del electrodoméstico debe ser de al menos 50 mm.

Una reducción de este espacio significaría un incremento del consumo de energía del producto.



USO DIARIO

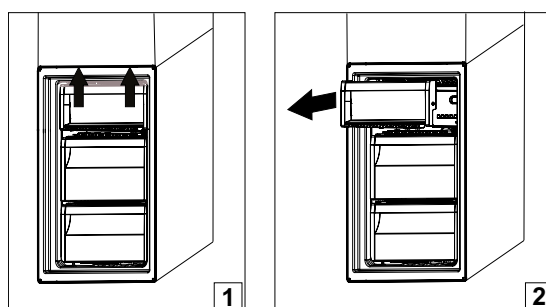
CÓMO AUMENTAR LA CAPACIDAD DE ALMACENAMIENTO DEL CONGELADOR

- No obstruya la zona de salida de aire (en la pared posterior e inferior de dentro del electrodoméstico) con alimentos.
- Todas las bandejas y cestas extraíbles son desmontables.

- quitando las cestas para poder almacenar productos de gran tamaño.
- colocando los alimentos directamente en los estantes del congelador.
- quitando los accesorios adicionales extraíbles.

EXTRACCIÓN DEL CAJÓN DEL CONGELADOR

- Abra la puerta del congelador
- Tire hacia arriba los dos extremos del recipiente (1)
- Extraiga el cajón (2)



- Para colocar el recipiente, repita el mismo proceso a la inversa

FUNCIONES

ENCENDIDO/EN ESPERA



La función Encendido/En espera enciende o pone en modo de espera el frigorífico. Para que el electrodoméstico pase al modo de espera, **pulse el botón On/Stand-by durante 3 segundos.**

Todos los indicadores de temperatura se apagan.

Cuando el electrodoméstico está en el modo de espera, la luz del interior del compartimento frigorífico no funciona. Es importante tener presente que con esta operación no se desconecta el electrodoméstico de la alimentación eléctrica.

Para volver a encender el electrodoméstico, pulse simplemente el botón On/Stand-by.

6TH SENSE FRESH CONTROL

Esta función permite alcanzar con rapidez las condiciones óptimas de almacenamiento (en materia de temperatura y humedad) dentro del electrodoméstico.

La función 6th Sense Fresh Control se activa de forma automática.

ENFRIAMIENTO RÁPIDO

Se recomienda usar esta función cuando se coloca una gran cantidad de alimentos en los compartimentos del frigorífico y del congelador.

Utilizando la función Enfriamiento Rápido se puede aumentar la capacidad de refrigeración en el compartimento frigorífico.

Nota: - La función de Enfriamiento Rápido también debería encenderse antes de colocar alimentos frescos para congelar en el compartimento del congelador, para maximizar la capacidad de congelación.

ALARMA DE PUERTA ABIERTA

La alarma de puerta abierta se activa cuando la puerta permanece abierta durante más de 3 minutos.

La indicación de la alarma se muestra por medio del parpadeo de la luz LED de la puerta.
Si la puerta permanece abierta durante más de 4 minutos, la luz LED de la puerta se apaga.

RECOMENDACIONES PARA EL ALMACENAMIENTO DE ALIMENTOS

COMPARTIMENTO FRIGORÍFICO

El frigorífico es el lugar idóneo para colocar alimentos cocinados, alimentos frescos y envasados, productos lácteos, bebidas, frutas y verduras.

VENTILACIÓN

La circulación natural del aire en el compartimento frigorífico da como resultado zonas del frigorífico con diferentes temperaturas. La zona más fría está justo encima del cajón para frutas y verduras y en la pared posterior. La zona menos fría es la parte superior delantera del compartimento.

Una ventilación insuficiente produce un incremento del consumo energético y una reducción del rendimiento en términos de refrigeración.

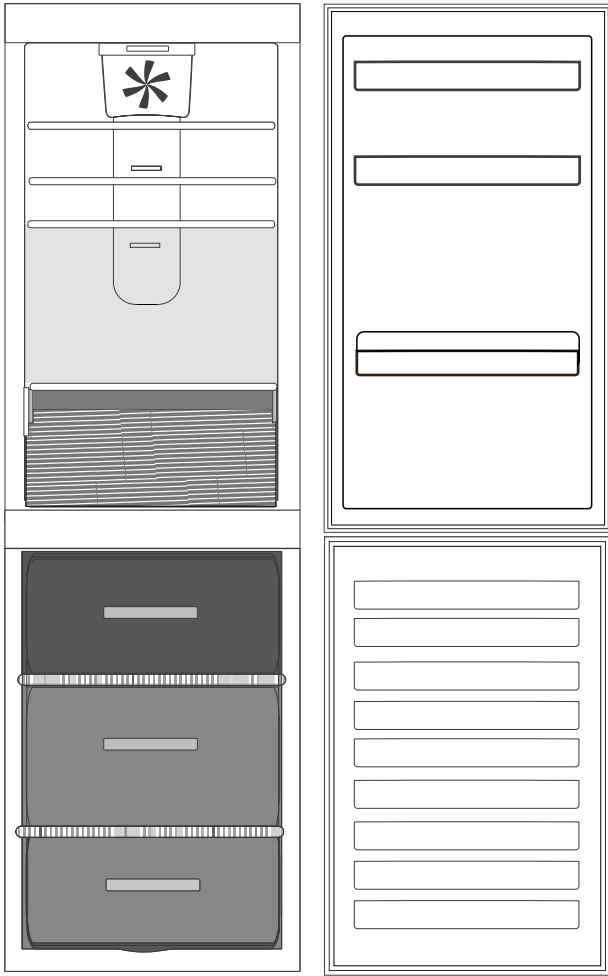
No cubra las ranuras de aire con alimentos, ya que están optimizadas para una correcta circulación del aire y conservación de los alimentos.

CÓMO ALMACENAR ALIMENTOS FRESCOS Y BEBIDAS

- › Utilice recipientes reciclables de plástico, metal, aluminio y cristal o film transparente para envolver los alimentos.
- › Utilice siempre contenedores con tapa para líquidos y alimentos que puedan desprender o tomar olor o sabor de otros alimentos o cúbralos.
- › Los alimentos que desprenden mucho gas etileno y aquellos que son sensibles a este gas, como las frutas y verduras o la lechuga, deben conservarse siempre en compartimentos separados o envolverse para no reducir su tempo de conservación. Por ejemplo, no debe conservar los tomates junto con los kiwis o la col.
- › No coloque los alimentos muy juntos para permitir una adecuada circulación de aire.
- › Para evitar que se vuelquen las botellas, puede utilizar portabotellas.
- › Si tiene que almacenar poca cantidad de alimentos en el frigorífico, recomendamos utilizar los estantes de encima del cajón para frutas y verduras, ya que es la parte del compartimento mejor refrigerada.
- › Tenga cuidado de no cerrar las ranuras de aire con los alimentos.

COLOCACIÓN DE ALIMENTOS FRESCOS Y BEBIDAS

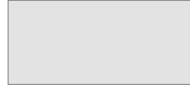
- › En los estantes del frigorífico: alimentos cocinados, frutas tropicales, quesos, charcutería.
- › En el cajón para frutas y verduras: fruta, ensalada, verduras y hortalizas.
- › En la zona mejor refrigerada (encima del cajón para frutas y verduras): carne, pescado, embutido, pasteles.
- › En la puerta: mantequilla, mermeladas, salsas, curtidos, latas, botellas, cartones de bebida, huevos.



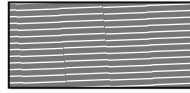
Leyenda:



ZONA TEMPLADA Recomendada para la conservación de frutas tropicales, latas, bebidas, huevos, salsas, encurtidos, mantequilla, mermelada.



ZONA DE FRÍO Recomendada para la conservación de queso, leche, productos de consumo diario, charcutería, yogures, fiambres, postres



CAJÓN PARA FRUTAS Y VERDURAS



CAJÓN DE LA ZONA DE CONGELACIÓN (ZONA MÁS FRÍA) Recomendada para congelar alimentos frescos/ cocinados.



CAJONES NORMALES DEL CONGELADOR

Nota

El color gris de la leyenda no coincide con el color de los cajones

COMPARTIMENTO CONGELADOR

El congelador es el lugar de almacenamiento ideal para dejar los alimentos congelados, hacer cubitos de hielo y congelar alimentos frescos en el compartimento congelador.

El peso máximo en kilogramos de alimentos frescos

que se pueden congelar en un periodo de 24 horas está indicado en la placa de características (... kg/24h). Si tiene que almacenar poca cantidad de alimentos en el congelador, recomendamos utilizar las zonas más frías del compartimento congelador, que corresponden a la zona superior.

CONSEJOS PARA CONGELAR Y ALMACENAR ALIMENTOS FRESCOS

› Es recomendable etiquetar y fechar todos los alimentos congelados. Mediante las etiquetas podrá identificar los alimentos y saber cuándo deben utilizarse antes de que se deterioren. No congele de nuevo alimentos ya descongelados.

› Antes de congelar alimentos frescos, envuélvalos para que queden bien cerrados con: papel de aluminio, film transparente, bolsas de plástico herméticas, recipientes de polietileno con tapa o recipientes adecuados para congelar alimentos frescos.

› Los alimentos deben ser frescos, estar en su punto de maduración y ser de primera calidad para conseguir alimentos congelados de alta calidad.

› Las frutas y verduras frescas se deben congelar preferiblemente lo antes posible para mantener todos

sus valores nutricionales, su consistencia, color y sabor originales. Algunas carnes, especialmente las de caza, deben colgarse antes de su congelación.

› Deje siempre enfriar los alimentos calientes antes de introducirlos en el congelador.

› Consuma inmediatamente por completo o de forma parcial los alimentos descongelados. No vuelva a congelar los alimentos a menos que los haya cocinado después de que se hayan descongelado. Una vez cocinados, los alimentos descongelados se pueden volver a congelar.

› No congele botellas con líquido.

› Utilice la función de enfriamiento rápido para acelerar el proceso de congelación (ver la Guía de referencia diaria).

ALIMENTOS CONGELADOS: RECOMENDACIONES PARA LA COMPRA

Cuando compre alimentos congelados:

› Compruebe que el envase no esté dañado (los alimentos congelados en un envase dañado pueden haberse deteriorado). Si el envase está hinchado o presenta manchas de humedad, puede que no estuviera conservado en condiciones óptimas y que el proceso de descongelación ya haya comenzado.

› Cuando haga la compra, deje para el final los alimentos congelados y utilice una bolsa térmica para transportarlos.

› Una vez que llegue a casa, coloque inmediatamente los alimentos congelados en el congelador.

› Si el producto se ha descongelado, aunque sea de forma parcial, no vuelva a congelarlo. Consúmalo en un plazo de 24 horas.

› Evite o reduzca al mínimo las variaciones de temperatura. Respete la fecha de caducidad del envase.

› Tenga siempre en cuenta la información de conservación indicada en el envase.

TIEMPOS DE ALMACENAMIENTO DE ALIMENTOS CONGELADOS

CARNE	<i>meses</i>	ESTOFADO	<i>meses</i>	FRUTAS	<i>meses</i>
Buey	8 - 12	Carne y aves	2 - 3	Manzanas	12
Cerdo, ternera	6 - 9	PRODUCTOS LÁCTEOS		Albaricoques	8
Cordero	6 - 8	Mantequilla	6	Moras	8 - 12
Conejo	4 - 6	Quesos	3	Frutas del bosque	8 - 12
Carne picada/vísceras	2 - 3	Doble nata	1 - 2	Cerezas	10
Salchichas	1 - 2	Helados	2 - 3	Melocotones	10
AVES		Huevos	8	Peras	8 - 12
Pollo	5 - 7	SOPAS Y SALSAS		Ciruelas	10
Pavo	6	Sopa	2 - 3	Frambuesas	8 - 12
Higadillos	2 - 3	Salsa de carne	2 - 3	Fresas	10
CRUSTÁCEOS		Paté	1	Ruibarbo	10
Moluscos, cangrejo, langosta	1 - 2	Pisto	8	Zumos de fruta (naranja, limón, pomelo)	4 - 6
Cangrejo, langosta	1 - 2	PAN Y BOLLERÍA		VERDURAS Y HORTALIZAS	
MARISCO		Pan	1 - 2	Espárragos	8 - 10
Ostras, almejas	1 - 2	Pasteles (sencillos)	4	Albahaca	6 - 8
PESCADO		Pasteles rellenos	2 - 3	Judías	12
azul (salmón, arenque, caballa)	2 - 3	Crepes	1 - 2	Alcachofas	8 - 10
blanco (bacalao, lenguado)	3 - 4	Pasta de pastelería cruda	2 - 3	Brócoli	8 - 10
		Quiche	1 - 2	Coles de Bruselas	8 - 10
		Pizza	1 - 2	Coliflor	8 - 10
				Zanahorias	10 - 12
				Apio	6 - 8
				Setas	8
				Perejil	6 - 8
				Pimientos	10 - 12
				Guisantes	12
				Judías verdes	12
				Espinacas	12
				Tomates	8 - 10
				Calabacines	8 - 10

RECOMENDACIONES EN CASO DE FALTA DE USO DEL ELECTRODOMÉSTICO

AUSENCIAS/VACACIONES

En caso de ausencias prolongadas se recomienda consumir todos los alimentos y desconectar el electrodoméstico para ahorrar energía.

MUDANZAS

1. Saque todas las piezas internas.

2. Envuélvalas y sujételas juntas con cinta adhesiva para que no se golpeen o se pierdan.

3. Enrosque las patas ajustables de forma que no toquen la superficie de apoyo.

4. Cierre y sujete la puerta con cinta adhesiva y, de nuevo con cinta adhesiva, sujete el cable de alimentación al electrodoméstico.

CORTE DE CORRIENTE

En caso de corte de corriente, llame a la oficina local de su empresa suministradora de electricidad y pregunte cuánto tiempo va a durar.

Nota: Tenga en cuenta que un electrodoméstico lleno permanecerá frío más tiempo que uno que esté parcialmente lleno.

Si los cristales de hielo siguen siendo visibles en los alimentos, pueden volver a congelarse aunque el sabor y el aroma pueden resultar afectados.

Si los alimentos se encuentran en mal estado, deséchelos.

Para cortes de corriente de hasta 24 horas.

Mantenga la puerta del electrodoméstico cerrada. De este modo los alimentos almacenados se mantendrán fríos el máximo tiempo posible.

Para cortes de corriente que superen las 24 horas.

Vacíe el compartimento congelador y coloque los alimentos en un congelador portátil. Si no tiene este tipo de congelador y tampoco tiene paquetes de hielo artificial, intente consumir los alimentos que sean perecederos.

Vacíe la bandeja de cubitos de hielo.

LIMPIEZA Y MANTENIMIENTO

⚠ ADVERTENCIA

Antes de realizar cualquier tarea de limpieza o mantenimiento, desenchufe el electrodoméstico de la red eléctrica o desconecte la alimentación.

No utilice nunca productos abrasivos. No limpie los componentes del frigorífico con líquidos inflamables.

⚠ ADVERTENCIA

No utilice aparatos de limpieza con vapor.

Los botones y la pantalla del panel de control no deben limpiarse con alcohol ni con sustancias derivadas del alcohol, sino con un paño seco.

› Periódicamente, limpie el electrodoméstico con un paño y una solución de agua templada y detergente neutro específico para el interior de frigoríficos.

› Limpie el exterior del electrodoméstico y la junta de la puerta con un paño húmedo y séquelos con un paño suave.

› El condensador situado en la parte trasera del aparato debe limpiarse de forma regular con un aspirador.

Importante:

› Los botones y la pantalla del panel de control no deben limpiarse con alcohol ni con sustancias derivadas del alcohol, sino con un paño seco.

› Las tuberías del sistema de refrigeración están situadas cerca de la bandeja de descongelación y pueden calentarse. Límpielas periódicamente con un aspirador.



GUÍA DE SOLUCIÓN DE PROBLEMAS / SERVICIO POSTVENTA

ANTES DE PONERSE EN CONTACTO CON EL SERVICIO POSTVENTA:

Los problemas de rendimiento suelen producirse como resultado de pequeñas cosas que puede detectar y corregir usted mismo sin ninguna herramienta.

SONIDOS DE FUNCIONAMIENTO

Los sonidos procedentes de su electrodoméstico son normales, ya que cuenta con varios ventiladores y

motores para regular el rendimiento que se ponen en funcionamiento y se apagan de forma automática.

ALGUNOS DE LOS SONIDOS DE FUNCIONAMIENTO SE PUEDEN REDUCIR DE LA SIGUIENTE FORMA:

› Nivelando el electrodoméstico e instalándolo en una superficie plana.

› Comprobando que los componentes internos están colocados de forma correcta.

› Separando el electrodoméstico y evitando el contacto con otros muebles.

› Comprobando que botellas y recipientes no entran en contacto.

ALGUNOS DE LOS SONIDOS DE FUNCIONAMIENTO QUE PUEDE OÍR SON:

Un silbido cuando se enciende el electrodoméstico por primera vez o después de una pausa prolongada.



Un borboteo cuando el líquido de refrigeración entra en las tuberías.



Un borboteo cuando el compresor está en funcionamiento.



Un zumbido cuando la válvula de agua o el ventilador comienzan a funcionar.



Un crujido cuando el compresor empieza a funcionar.



El sonido CLIC es del termostato que ajusta la frecuencia de funcionamiento del compresor.



GUÍA DE RESOLUCIÓN DE PROBLEMAS

<i>Problema</i>	<i>Posible causa</i>	<i>Solución</i>
EL APARATO NO FUNCIONA	Es posible que se haya producido un problema de alimentación eléctrica.	<ul style="list-style-type: none">› Compruebe que el cable de alimentación esté conectado a una toma que recibe la tensión adecuada.› Compruebe los dispositivos y fusibles de protección del sistema eléctrico de su hogar
HAY AGUA EN LA BANDEJA DE DESCONGELACIÓN	Es normal en climas cálidos y húmedos. La bandeja puede incluso estar medio llena.	<ul style="list-style-type: none">› Compruebe que el electrodoméstico esté nivelado para que el agua no se salga.
LOS BORDES DEL MUEBLE FRIGORÍFICO QUE ESTÁN EN CONTACTO CON LA JUNTA DE LA PUERTA ESTÁN CALIENTES AL TACTO	No se trata de un defecto. Es normal en climas cálidos y cuando el compresor está en funcionamiento.	
LA LUZ NO FUNCIONA	<p>Puede que se tenga que sustituir la luz.</p> <p>El electrodoméstico puede estar en modo Encendido/En espera</p>	<ul style="list-style-type: none">› Compruebe los dispositivos y fusibles de protección del sistema eléctrico de su hogar.› Compruebe que el cable de alimentación esté conectado a una toma que reciba la tensión adecuada› En caso de LED rotos, el usuario deberá llamar al Servicio de Asistencia para obtener un recambio del mismo tipo, que está disponible solamente en los centros de Servicio de Asistencia o en distribuidores autorizados.
EL MOTOR PARECE FUNCIONAR DURANTE DEMASIADO TIEMPO	El tiempo de funcionamiento del motor depende de distintos factores: número de veces que se abren las puertas, cantidad de alimentos en el interior, temperatura ambiente y ajuste de los mandos de la temperatura.	<ul style="list-style-type: none">› Asegúrese de que los mandos del electrodoméstico estén ajustados correctamente.› Compruebe que no se haya añadido una gran cantidad de alimentos al electrodoméstico.› Compruebe que la puerta no se abra con demasiada frecuencia.› Compruebe que la puerta cierre bien.

LA TEMPERATURA DEL ELECTRODOMÉSTICO ES DEMASIADO ELEVADA

Esto puede deberse a diferentes razones (consulte "Soluciones")

- › Asegúrese de que el condensador (parte trasera del electrodoméstico) no tenga polvo o pelusas.
- › Asegúrese de que la puerta esté bien cerrada.
- › Asegúrese de que las juntas de la puerta encajen bien.
- › En días de calor o si la habitación tiene una temperatura elevada, el motor funciona más tiempo.
- › Si la puerta del electrodoméstico ha estado abierta durante bastante tiempo o si se han almacenado grandes cantidades de alimentos, el motor funcionará más tiempo para enfriar el interior del electrodoméstico.

LAS PUERTAS NO SE CIERRAN NI SE ABREN CORRECTAMENTE

Esto puede deberse a diferentes razones (consulte "Soluciones")

- › Compruebe que no haya alimentos bloqueando la puerta.
- › Compruebe que las piezas internas o la máquina automática de hielo están en su sitio.
- › Compruebe que las juntas de las puertas no estén sucias o pegajosas.
- › Compruebe que el electrodoméstico esté nivelado.

SERVICIO POSTVENTA

ANTES DE LLAMAR AL SERVICIO POSTVENTA

1. Intente resolver el problema consultando las recomendaciones que se ofrecen en la **GUÍA PARA LA RESOLUCIÓN DE PROBLEMAS**.

.....

2. Apague el aparato y vuelva a encenderlo para comprobar si se ha solucionado el problema

SI EL FALLO PERSISTE DESPUÉS DE ESTAS COMPROBACIONES, PÓNGASE EN CONTACTO CON EL SERVICIO POSTVENTA MÁS PRÓXIMO

Para recibir asistencia, llame al número que aparece en la garantía o siga las instrucciones del sitio web **www.whirlpool.eu**

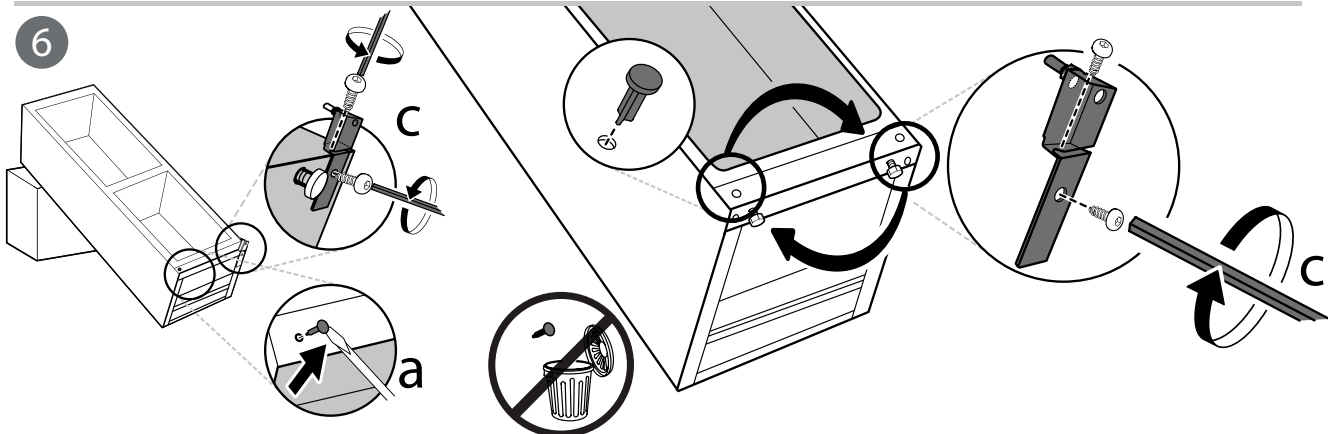
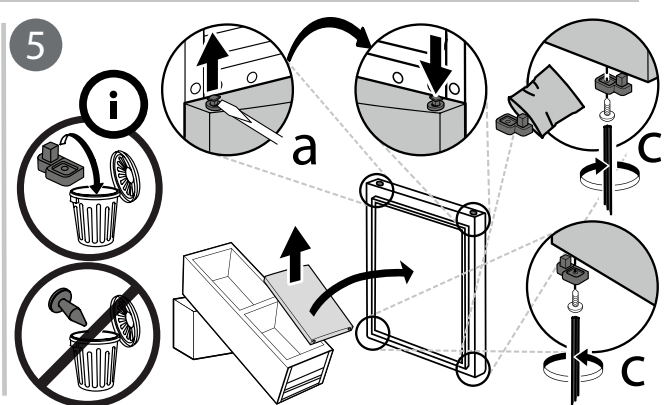
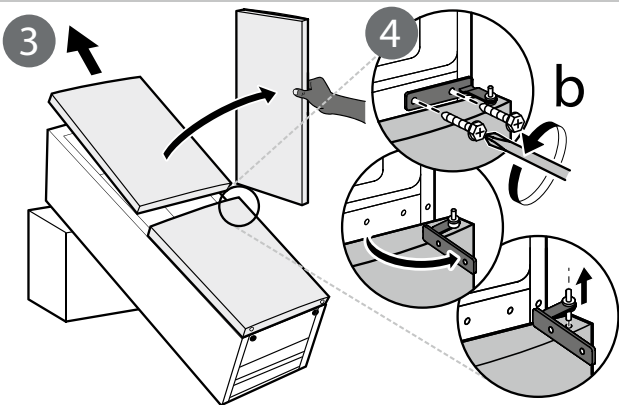
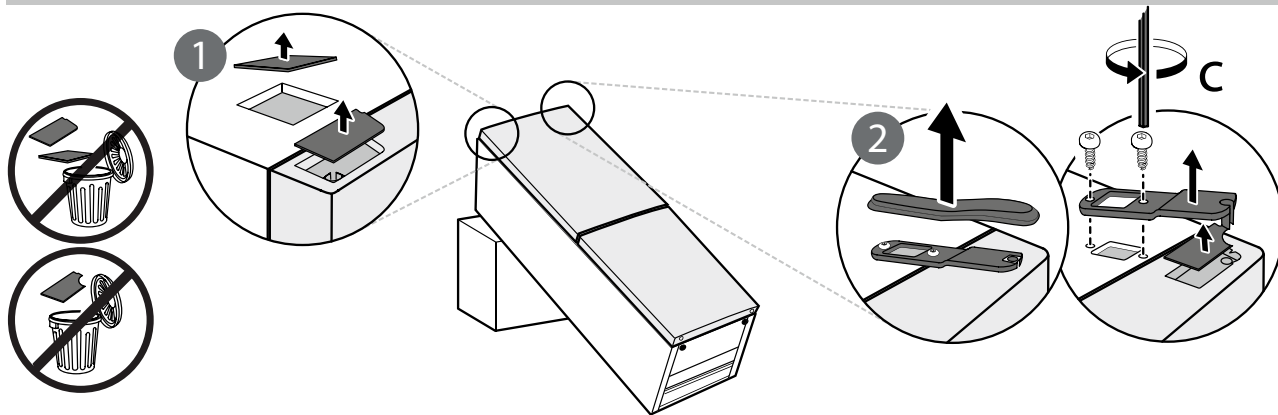
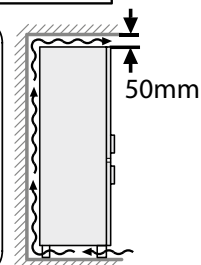
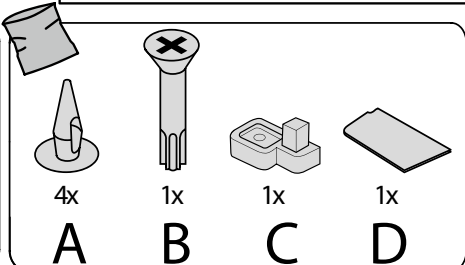
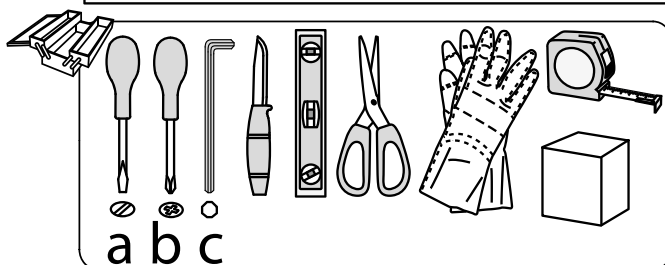
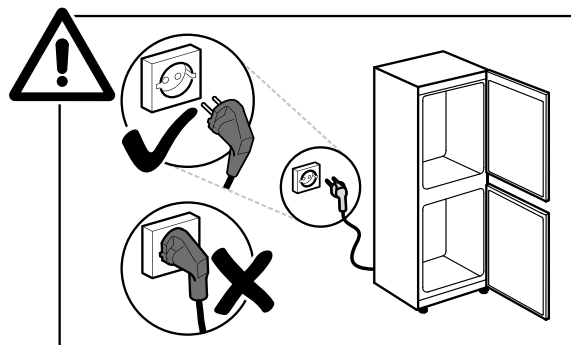
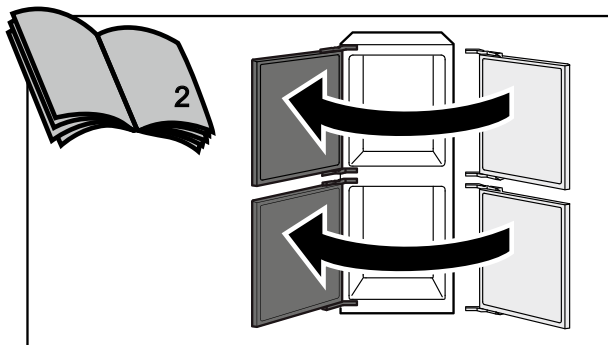
Indique siempre:

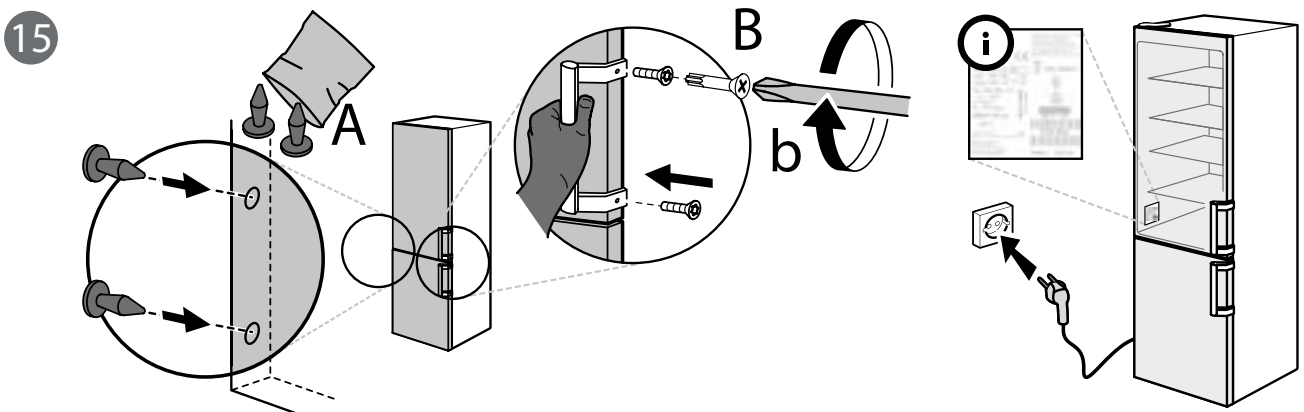
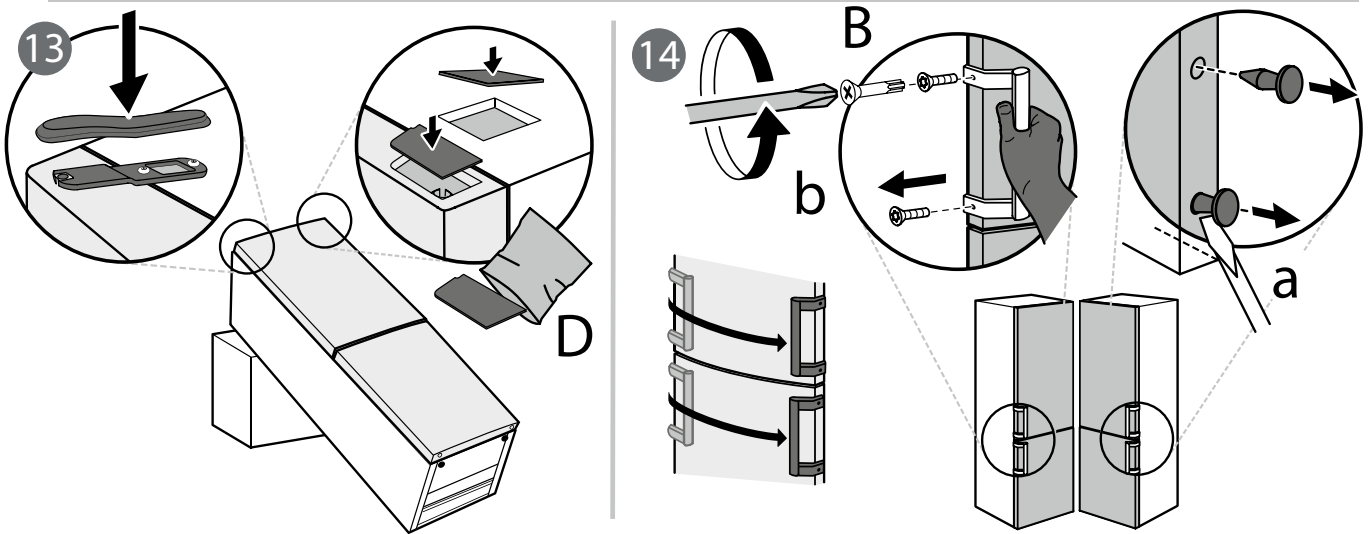
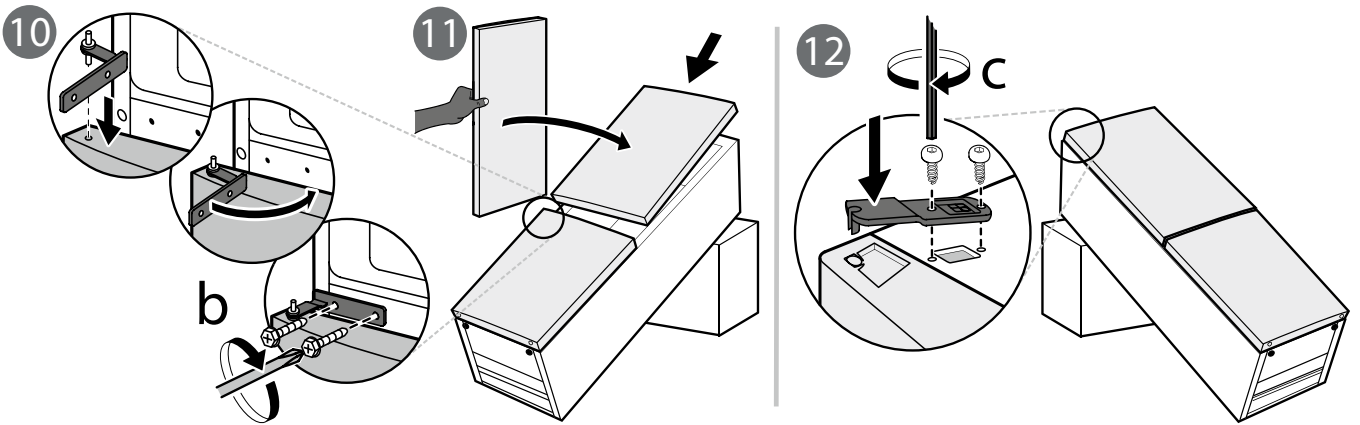
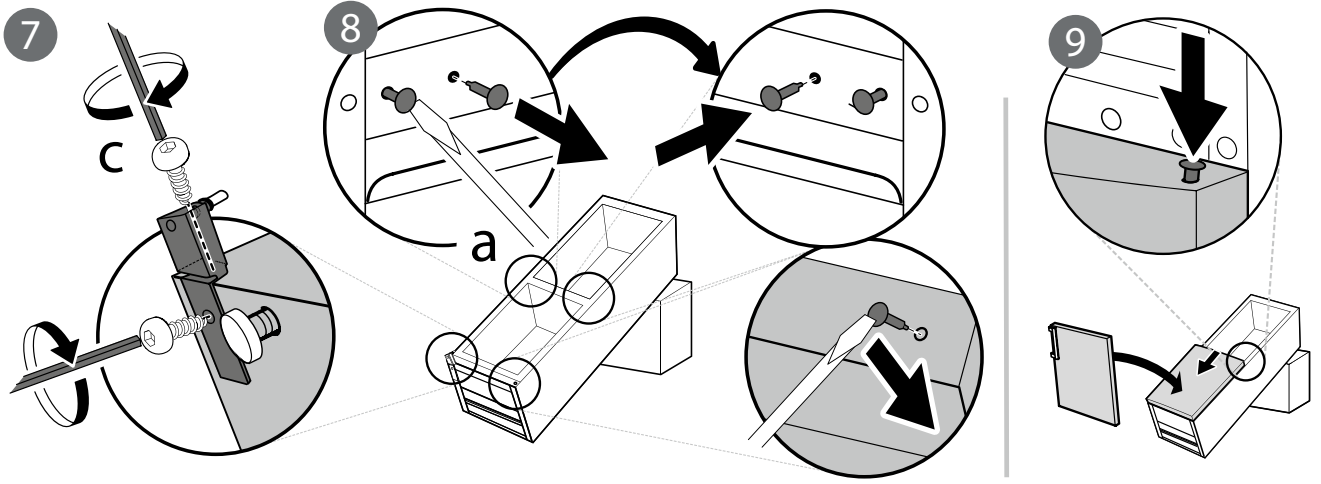
- una breve descripción del problema;
- el tipo y el modelo exactos;
- el número de servicio (el número que aparece después de la palabra SERVICE en la placa de características del aparato). También aparece en el folleto de la garantía;
- su dirección completa;
- su número de teléfono.

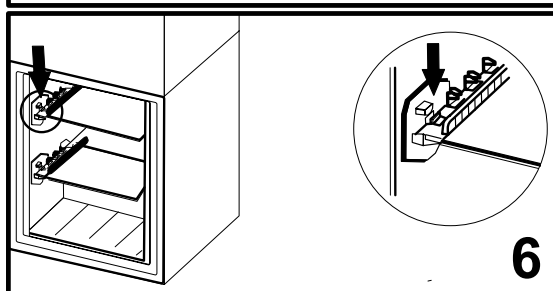
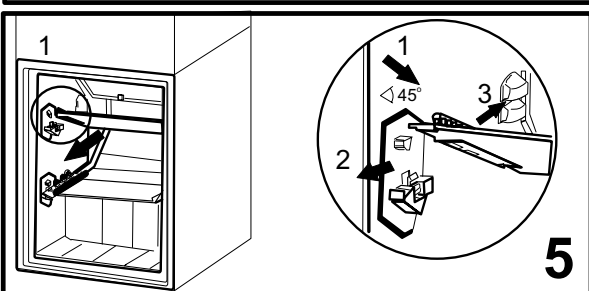
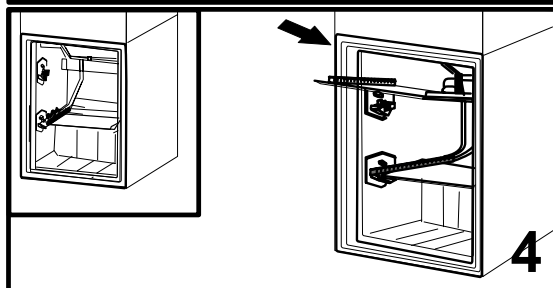
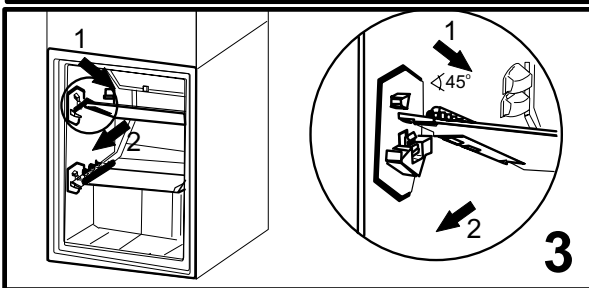
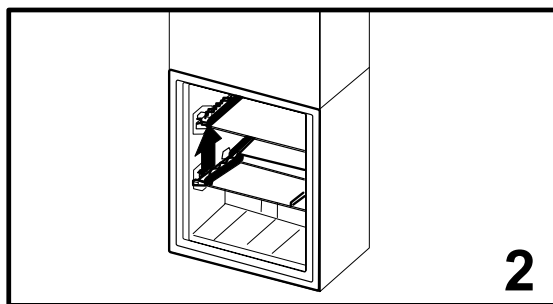
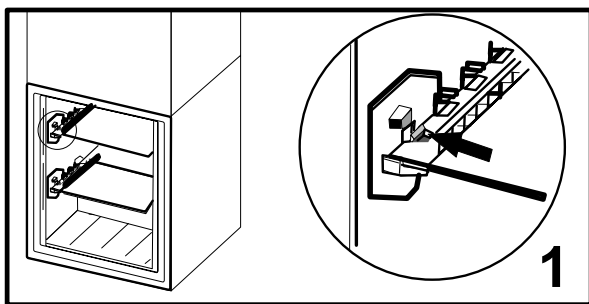
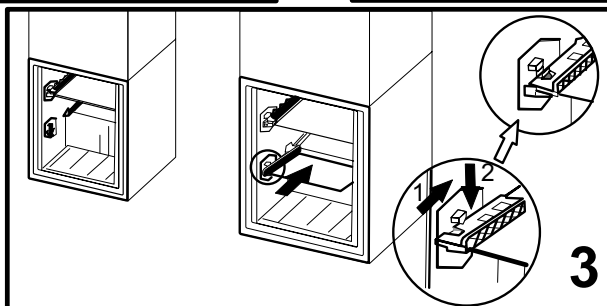
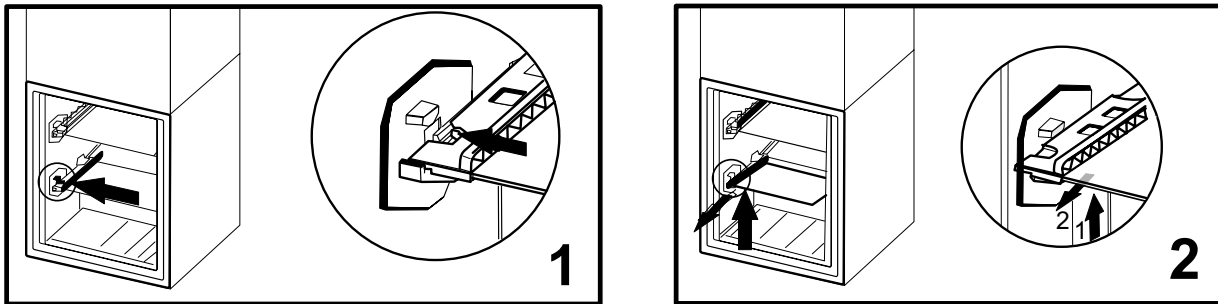


Si fuera necesaria alguna reparación, póngase en contacto con un Servicio Postventa autorizado (que garantiza el uso de piezas de recambio originales y una reparación correcta).

Fabricante:
Whirlpool Europe s.r.l. - Socio Unico
Viale Guido Borghi 27
21025 Comerio (VA)
Italy







400010871395

Whirlpool® es una marca registrada de Whirlpool EE.UU.

