

Інструкція з експлуатації

ІНСТРУКЦІЯ З ЕКСПЛУАТАЦІЇ

ПОКАЖЧИК

Посібник з експлуатації та догляду	3
Освітлення холодильного відділення	3
Заміна світлодіодної лампи	3
Полиці	3
Дверцята.....	3
Використання приладу	4
Перше використання	4
Холодильне відділення і зберігання продуктів.....	4
Зберігання свіжих продуктів і напоїв.....	4
Виймання ящика холодильника.....	5
Морозильне відділення та зберігання продуктів.....	6
Терміни зберігання для продуктів, заморожених в домашніх умовах	7
Звуки приладу під час роботи.....	8
Рекомендації на випадок невикористання приладу.....	8
Догляд і технічне обслуговування	8
Приладдя*	9
Humidity Control (Контроль вологості) *.....	9
Складана полиця *	9
Freeze Pad (алюмінієва панель швидкого заморожування Alu PAD)*.....	9
Панель холодильника*.....	9
Заміна ущільнювальної прокладки	10

* Доступно лише на деяких моделях

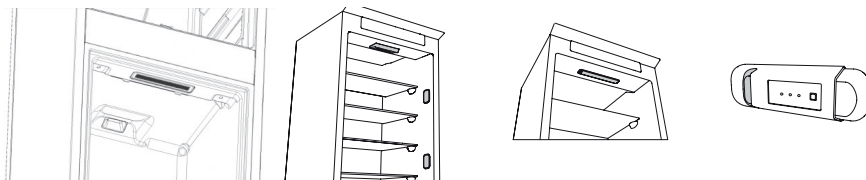
Освітлення холодильного відділення

Систему освітлення холодильного відділення оснащено світлодіодними джерелами світла, які забезпечують яскравіше світло мінімальному споживанні електроенергії. Якщо виникла потреба провести заміну, зверніться до Центру технічного обслуговування клієнтів.

Важливо: Внутрішнє освітлення холодильного відділення вмикається під час відкривання дверцят.

Заміна світлодіодної лампи

Перш ніж замінити лампу, завжди від'єднуйте прилад від електромережі. Потім дотримуйтеся вказівок залежно від типу лампи, яка підходить для вашої моделі приладу. Замініть стару лампу на нову (їхні функції мають співпадати). Лампу можна придбати, звернувшись у Центр технічної підтримки клієнтів або в авторизовані точки продажу. Якщо необхідно замінити світлодіодну лампу, будь ласка, зверніться до авторизованої служби технічної підтримки.



Полиці

Контейнери, дверні й основні полиці можна виймати.

Дверцята

Зміна напрямку відкривання дверцят

Примітка: Напрямок відкривання дверцят можна змінити. Гарантія не поширюється на цю дію, якщо її виконують працівники Центру післяпродажного обслуговування.

Дотримуйтеся порад, наведених в **інструкції з монтажу**.

* Доступно лише на деяких моделях

Використання приладу

Перше використання

Зачекайте принаймні дві години після установаження, перш ніж підключити прилад до електромережі. Якщо підключити прилад до електромережі, він автоматично розпочне роботу. За замовчуванням встановлено температури, які якнайкраще підходять для зберігання продуктів.

Увімкнувши прилад, зачекайте 4-6 годин, щоб температура досягла значення, достатнього для зберігання стандартної кількості продуктів. Встановіть у вентилятор антибактеріальний фільтр для усунення неприємних запахів, як це показано на упаковці фільтру (за наявності). Якщо лунає звуковий сигнал, це означає, що було активовано сигнал температури: натисніть на кнопку, щоб вимкнути звуковий сигнал.

Холодильне відділення і зберігання продуктів

У холодильному відділенні можна зберігати свіжі продукти та напої. Розмороження холодильного відділення відбувається повністю автоматично. Краплі води на внутрішній задній стінці холодильного відділення свідчать про те, що наразі відбувається процес автоматичного розмороження. Тала вода автоматично стікає у дренажний отвір і збирається у спеціальному контейнері, звідки потім випаровується.

Примітка: На температуру всередині обох відділень може впливати температура навколишнього середовища, частота відкривання дверей і положення приладу. Встановлюйте температуру, враховуючи ці фактори. В умовах підвищеної вологості в холодильному відділенні може утворюватися конденсат (особливо на скляних полицях). У такому випадку рекомендовано щільно закрити ємності з рідинами (наприклад, накрити каструлі кришками), загорнути в харчову плівку продукти з підвищеним вмістом води (наприклад, овочі), а потім увімкнути вентилятор (якщо він є). Контейнери, дверні й основні полиці можна виймати.

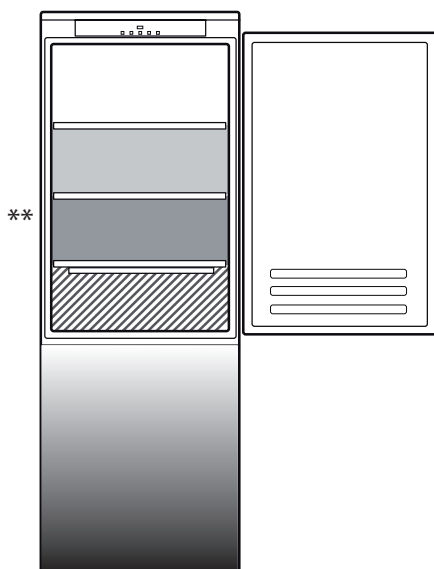
Багатопотокова система охолодження

Завдяки багатопотоковій системі охолодження холодне повітря рівномірно розподіляється всередині приладу, забезпечуючи краще збереження продуктів. Продукти можна розміщувати на будь-якій полиці холодильника. Не перекривайте вентиляційні отвори для забезпечення вільного руху повітря.



Зберігання свіжих продуктів і напоїв

Продукти, які виділяють велику кількість етилену (яблука, абрикоси, груші, персики, авокадо, інжир, чорнослив, чорниця, диня, квасоля) та які є чутливими до цього газу, наприклад, фрукти, овочі та салат, завжди слід зберігати окремо або загортати, щоб подовжити строк їхнього зберігання; наприклад, не зберігайте помідори разом з ківі або капустою. Не зберігайте продукти надто близько один до одного, щоб забезпечити належну циркуляцію повітря. Для зберігання продуктів використовуйте пластикові, металеві, алюмінієві та скляні контейнери, що піддаються вторинній переробці, а також харчову плівку.

Якщо кількість продуктів для зберігання в холодильнику невелика, рекомендуємо використовувати для цього полиці над контейнером для овочів і фруктів, адже в цій зоні холодильного відділення спостерігається найнижча температура. Використовуйте герметично закриті контейнери для зберігання рідин і їжі, яка може виділяти специфічний запах або може зіпсуватися через такий специфічний запах. Щоб уникнути падіння чи випадання пляшок, використовуйте підставку для пляшок (доступно в окремих моделях).

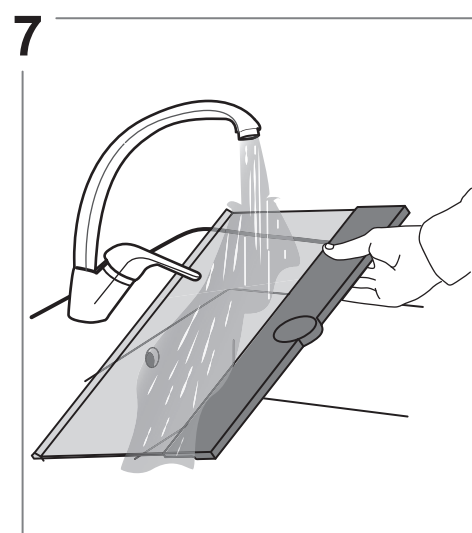
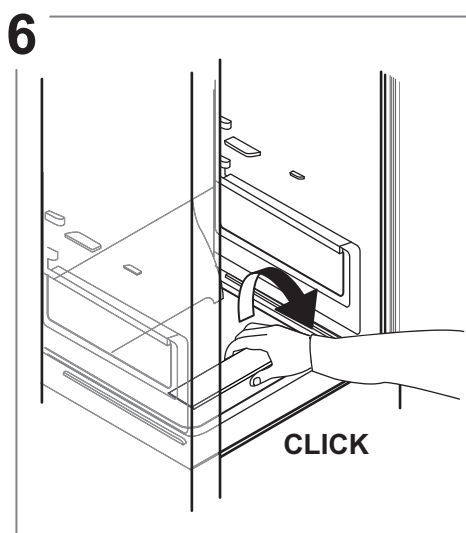
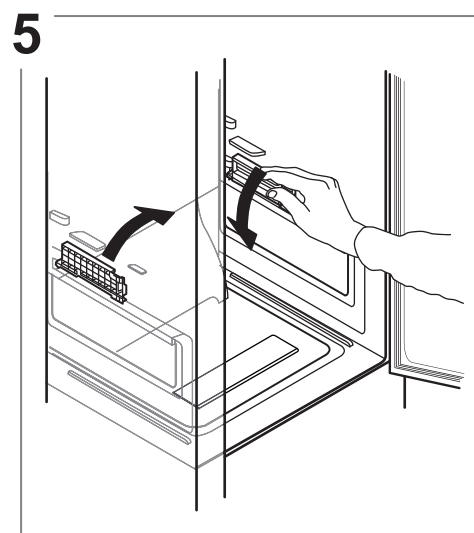
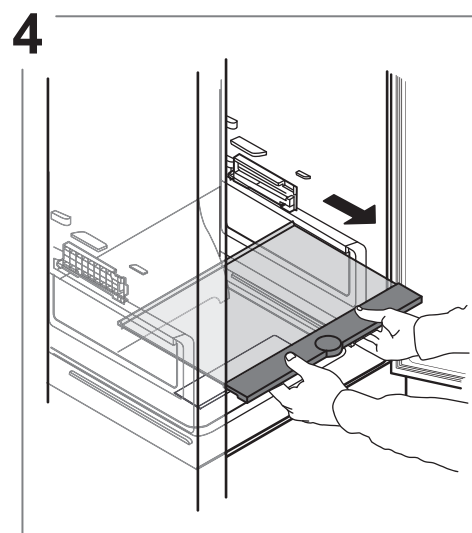
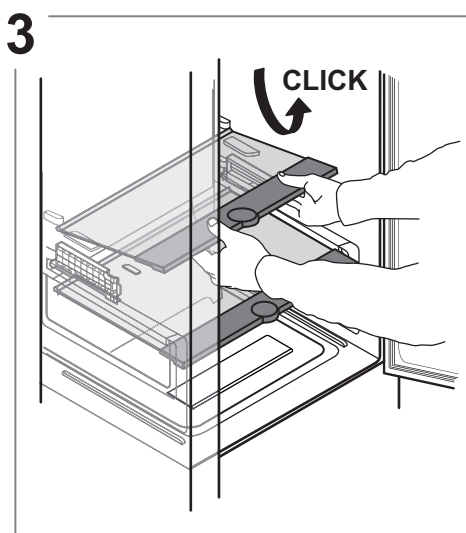
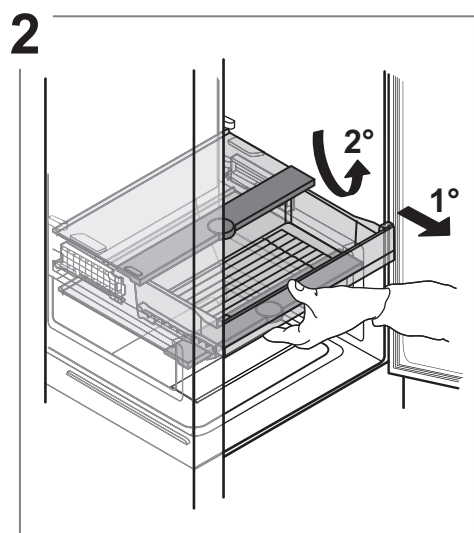
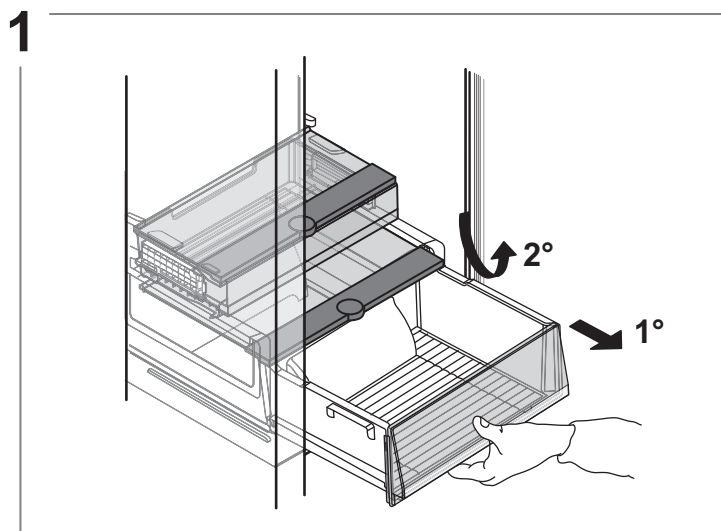
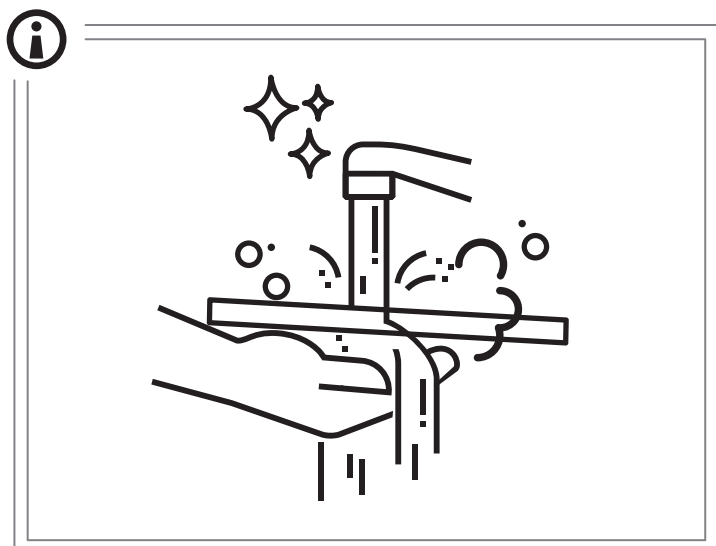


Умовні позначки

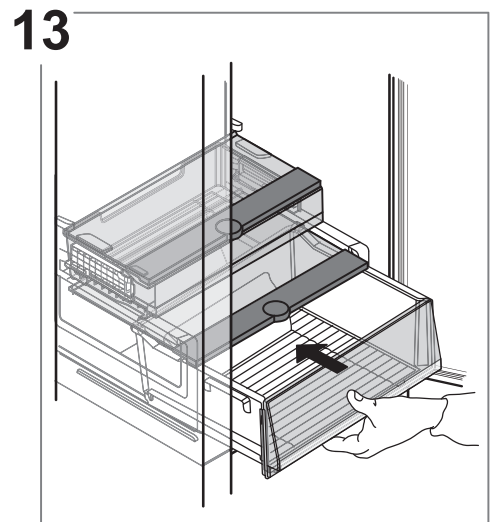
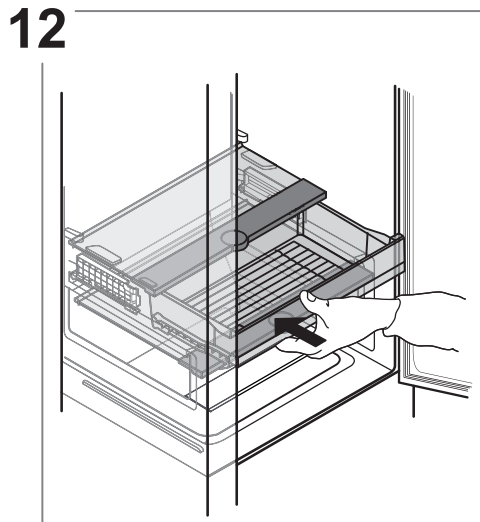
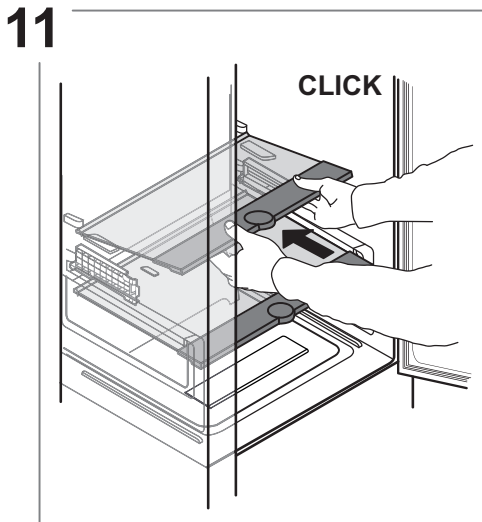
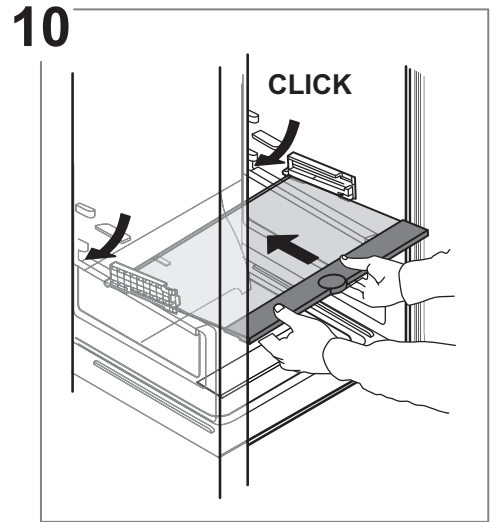
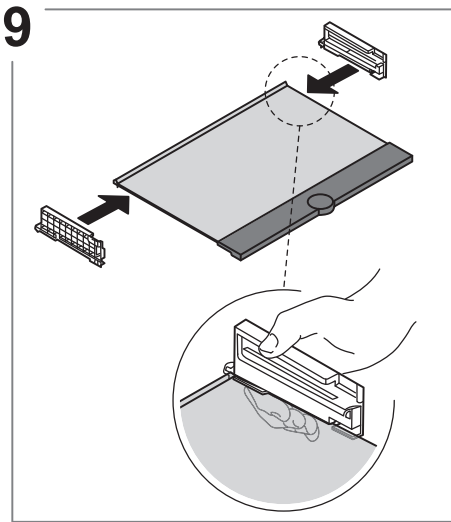
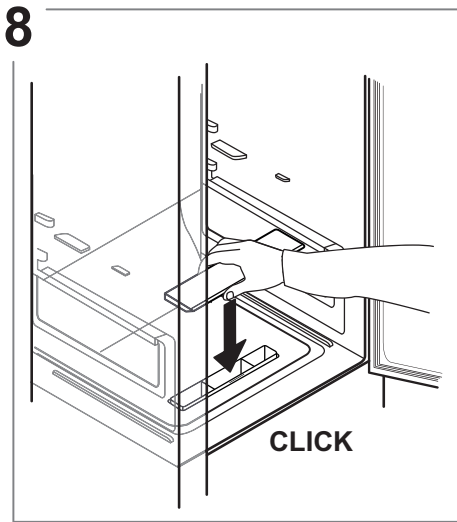
-  **ЗОНА**
Рекомендується для зберігання тропічних фруктів, консервів, напоїв, яєць, соусів, солінь, масла, варення
-  **ЗОНА ОХОЛОДЖЕННЯ**
Рекомендується для зберігання сиру, молока, продуктів щоденного споживання, делікатесів, йогурту
-  **НАЙХОЛОДНІША ЗОНА**
Рекомендується для зберігання нарізки, десертів, риби і м'яса
-  **КОНТЕЙНЕР ДЛЯ ФРУКТІВ І ОВОЧІВ**
- **** Для моделей з «ЗОНОЮ 0°» ВІДДІЛЕННЯ «найхолодніша зона» виділене в умовних позначках

* Доступно лише на деяких моделях

Виймання ящика холодильника



* Доступно лише на деяких моделях



Морозильне відділення та зберігання продуктів

У морозильному відділенні ❄️❄️❄️ можна заморозувати свіжі продукти, а також тривало зберігати заморожені. Кількість свіжих продуктів, які можна заморозити протягом 24 годин, вказано на табличці з технічними даними. Розміщуйте свіжі продукти в зоні заморожування морозильного відділення, залишаючи навколо кожної упаковки достатній простір для вільної циркуляції повітря. Частково розморожені продукти не рекомендовано заморозувати повторно. Дуже важливо загорнути продукти в харчову плівку, для уникнення протікання з них рідини, щоб попередити підвищення рівня вологості й утворення конденсату.

Піддон*

Піддон для морозильної камери корисний для швидкого доступу до продуктів, які часто використовуються, заморожування або просто зберігання дрібних продуктів чи предметів.

Кубики льоду

Заповніть лоток для льоду на дві третини водою і поставте його до морозильного відділення. У жодному випадку не використовуйте гострі предмети, щоб вилучити лід.

Виймання ящиків

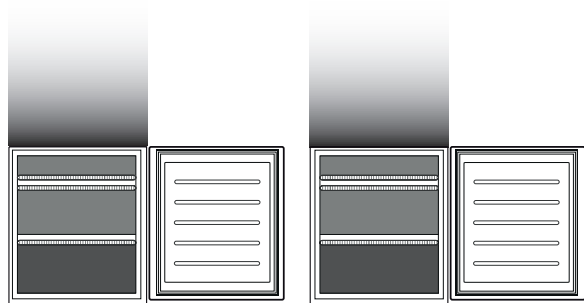
Витягніть контейнери, наскільки це можливо, трохи підніміть, а потім вийміть їх. Щоб збільшити місце для зберігання продуктів у морозильному відділенні, вийміть з нього всі контейнери. Розмістивши продукти на полицях або решітках, щільно закрийте дверцята.

Система Total No Frost (Без Обмерзання)

Система Total No Frost (Без Обмерзання) ефективно запобігає формуванню льоду, дозволяючи уникнути розморожування вручну як в морозильній, так і в холодильній камерах.

Вентиляційна система здійснює циркуляцію повітря в обох камерах приладу, тим самим не допускаючи утворення льоду.

* Доступно лише на деяких моделях



Умовні позначки



ПОЛИЧКА МОРОЗИЛЬНОГО ВІДДІЛЕННЯ



КОНТЕЙНЕР ЗОНИ ЗАМОРОЖУВАННЯ
(ЗОНА МАКСИМАЛЬНОГО ХОЛОДУ)

Рекомендується для заморожування свіжих/готових продуктів.

Лише для моделей СВ310 та СВ380 (див. табличку з паспортними даними приладу, розташовану в контейнері для фруктів і овочів)

Терміни зберігання для продуктів, заморожених в домашніх умовах

МОРОЗИЛЬНА КАМЕРА

Продукт	Тривалість зберігання (-12°C)	Рекомендована тривалість зберігання (-18°C)	Тривалість зберігання (-24°C)
Масло або маргарин	1 місяць	6 місяці	9 місяці
Риба	1 місяць	1-3 місяців	6 місяці
Фрукти (крім цитрусових) та овочі	1 місяць	8-12 місяців	12 місяці
М'ясо шинка- сосиски Печеня (яловичина-свинина-ягнятина) Стейки або відбивні (яловичина-ягнятина-свинина)	1 місяць	2 місяці 8-12 місяців 4 місяці	12 місяці
Молоко, свіжа рідина, сир, морозиво або шербет	1 місяць	1-3 місяців	5 місяці (не рекомендується для морозива)
Птиця (курча-індичка)	1 місяць	5-7 місяців	9 місяці

НЕ МОРОЗИЛЬНА КАМЕРА

Продукт	Тривалість зберігання 0-3°C	Тривалість зберігання (3-6°C)	Тривалість зберігання 6-8°C
Консерви, напої, яйця, соуси, соління, вершкове масло, варення	3-4 тижні	3-4 тижні	3-4 тижні
Тропічні фрукти	Не рекомендується	2-4 тижні	3-4 тижні
Сир, молоко, молочні продукти, делікатесні закуски, йогурт	2-5 днів	2-5 днів	2-5 днів
Холодні закуски, десерти, м'ясо та риба, домашня їжа	3-5 днів	1-2 днів	Не рекомендується
Зберігання овочів і фруктів (за винятком тропічних фруктів та цитрусових)	15 днів	10-12 днів	4-7 днів

* Доступно лише на деяких моделях

Звуки приладу під час роботи

1. Гудіння компресора під час роботи приладу є нормальним.



2. Булькотіння і потріскування виникають при проходженні газоподібного холодоагенту усередині контуру охолодження, тому вони є нормальними шумами.



3. Можна почути скрипіння, коли компресор є активним або неактивним: це нормальний звук роботи приладу.



4. Щоб уникнути виникнення вібрацій, переконайтеся, що полиці на внутрішній стороні дверцят холодильника, полиці і контейнери холодильного відділення встановлені та розташовані належним чином.

5. Не ставте скляні контейнери (пляшки, банки і т. ін.) поруч один з одним, щоб уникнути вібрації.

6. Цей пристрій обладнано компресором, який працює на оптимальній інтенсивності, щоб мінімізувати споживання енергії. В деяких ситуаціях (в літній час або у разі завантаження великої кількості продуктів) інтенсивність роботи компресора збільшується, а отже, він працює більш гучно, ніж зазвичай.

Рекомендації на випадок невикористання приладу

Якщо прилад не використовується

Відключіть прилад від електромережі, витягніть із нього всі продукти, за потреби розморозьте та очистіть його. Тримайте дверцята трохи відчиненими, щоб забезпечити циркуляцію повітря у відділеннях. Таким чином ви уникнете виникнення цвілі та неприємних запахів.

У випадку перебоїв напруги в електромережі

Тримайте дверцята зачиненими, щоб якомога довше зберегти продукти охолодженими. Не заморожуйте повторно частково розморожені продукти. Якщо електроенергію відключено на тривалий час, може ввімкнутися сигнал про знеструмлення (у моделях, оснащених електронікою).

Догляд і технічне обслуговування

Перш ніж виконувати чищення або технічне обслуговування, від'єднайте прилад від електромережі або витягніть вилку з розетки.

Ніколи не використовуйте абразивних мийних засобів. Ніколи не використовуйте займистих рідин для миття холодильника.

Не застосовуйте пристрої чищення парою.

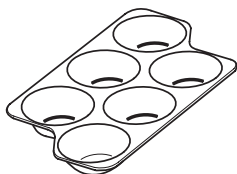
Кнопки та дисплей панелі керування не можна протирати рідинами, які містять спирт, а лише сухою ганчіркою.

Регулярно очищайте прилад за допомогою м'якої тканини та теплої води з розчином у ній нейтральним миючим засобом, придатним для очищення внутрішніх поверхонь холодильного відділення.

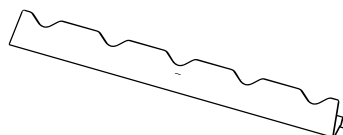
* Доступно лише на деяких моделях

Приладдя*

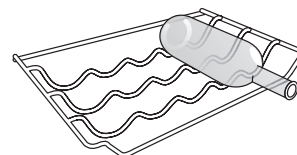
ЛОТОК ДЛЯ ЯЄЦЬ



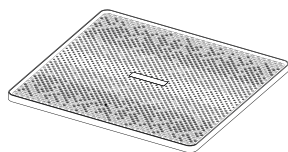
ЛОТОК ДЛЯ ПЛЯШОК



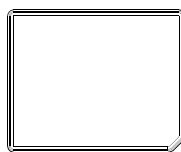
ЛОТОК ДЛЯ ПЛЯШОК



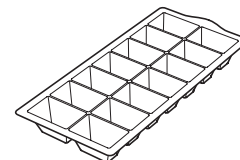
ПАНЕЛЬ ХОЛОДИЛЬНИКА



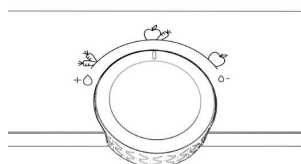
ПАНЕЛЬ МОРОЗИЛЬНОЇ КАМЕРИ



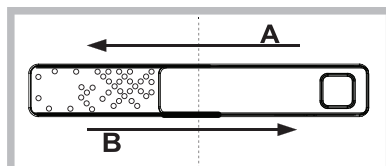
ЛОТОК ДЛЯ ЛЬОДУ



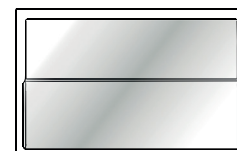
РУЧКА ВИБОРУ КОНТРОЛЮ ВОЛОГОСТІ



HUMIDITY CONTROL (КОНТРОЛЬ ВОЛОГОСТІ)



СКЛАДАНА ПОЛИЦЯ



Humidity Control (Контроль вологості)*

Вимкніть регулятор вологості (положення B), якщо бажаєте зберігати продукти у менш вологому середовищі, що більше підходить для фруктів, або увімкніть його (положення A), щоб зберігати продукти у більш вологому середовищі, що більше підходить для овочів

Складана полиця *

Завдяки направляючій системі ця полиця дозволяє вам ковзати під передньою частиною, створюючи додатковий простір для зберігання високих пляшок або глечиків.

Freeze Pad (алюмінієва панель швидкого заморожування Alu PAD)*

Металева панель допомагає швидше заморозити їжу.
Для легкого очищення металеву панель можна зняти, піднявши її під лівим кутом.

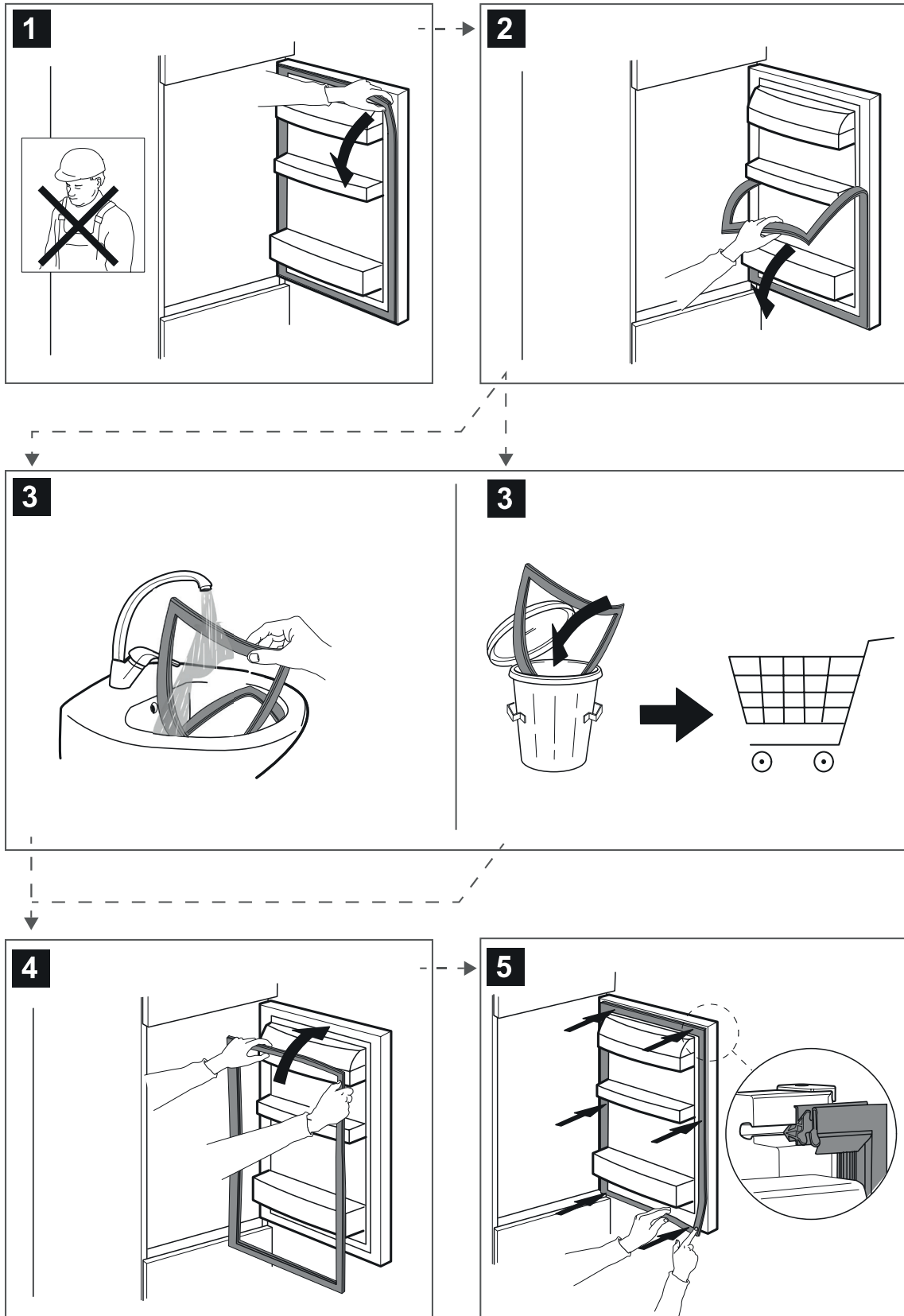
Панель холодильника*

Контейнер для фруктів і овочів оснащений гігієнічною сіткою.
Завдяки її спеціальній конструкції, фрукти та овочі не контактують з рідинами, що з'являються в результаті природних процесів (такими, як стікання соку та вологи з овочів), та збираються під гігієнічною сіткою. Гігієнічна сітка контейнера оброблена з застосуванням технології Microban SilverShield®, що зменшує кількість шкідливих бактерій на поверхні сітки на 99,9%, для покращення умов збереження фруктів і овочів**. У випадку забруднення, гігієнічну сітку можна вийняти і помити. Для цього просто потягніть та вийміть її. Вона легко миється вручну чистою водою або з додаванням звичайного нейтрального м'якого засобу для миття посуду. Також її можна мити в посудомийній машині. Після миття, перед тим, як встановлювати сітку на місце, її слід просушити.

* Доступно лише на деяких моделях

Запасні частини будуть доступні впродовж терміну до 7 або до 10 років, відповідно до конкретних нормативних вимог

Заміна ущільнювальної прокладки



400011549176